

**2 ՀԱՐԿԱՆԻՅԱՆ ՍԵՆՅԱԿԱՆՈՑ ԲՆԱԿԵԼԻ ՏՈՒՆ
ՏԱՐԲԵՐԱԿ /Բ/**

"ԱՇԽԱՏԱՆՔԱՅԻՆ ՆԱԽԱԳԻԾ"

ՃԱՐՏԱՐԱՊԵՏԱԿԱՆ ՄԱՍ

2 ՀԱՐԿԱՆԻՅ ՍԵՆՅԱԿԱՆՈՑ ԲՆԱԿԵԼԻ ՏՈՒՆ
ՏԱՐԲԵՐԱԿ /Բ/

Էջ / Ճ	ԲՈՎԱՆԴԱԿՈՒԹՅՈՒՆ
1	Ընդհանուր տվյալներ
2	Հատակագիծ 0.00 նիշի վրա
3	Հատակագիծ 3.00 նիշի վրա Մ 1:50
4	Ճակատներ
5	Կտրվածք 1-1
6	Ծախնահարկի Հատակագիծ Տանիքի Հատակագիծ
7	Հանգույցներ
8	Անհատական դռներ եվ լուսամուտներ

ԲԱՑԱՏՐԱԳԻՐ

Մեկ հարկանի մեկ սենյականոց բնակելի տունը նախատեսված է նաև հասարակության սակավաշարժ խմբերի բնակության համար:
Նախատեսված է բլոկացման հնարավորություն, փուլերով կառուցելու և շահագործելու հնարավորություն:
Ներկայացված տարբերակը կառուցվում է ավտոհանգրվանի հետ միասին

Բնակելի տան պատերը և կրող կոնստրուկցիաները նախատեսված են քարից և երկաթբետոնից: Ծալեղնահարկն իրագործվելու է փայտից, իսկ ջերմամեկուսացման համար օգտագործվում են տեղական հանքանյութեր: Ծածկը մետաղական թիթեղից է: Հատակների համար նախատեսված է փայտ լինուլեում, արհեստական գորգ և կերամիկական սալիկներ:

ՆԵՐՔԻՆ ՀԱՐԴԱՐՄԱՆ ԱՇԽԱՏԱՆՔՆԵՐԻ ԱՄՓՈՓԱԳԻՐ

ՍԵՆՅԱԿԻ ԱՆՎԱՆՈՒՄԸ	ԱՈՍԱՏԱՂ		ՊԼՏԵՐ, ՄԻՋՆՈՐՄՆԵՐ		ՊԼՏԵՐԻ, ՄԻՋՆՈՐՄՆԵՐԻ ՑԱԾՐ ՄԱՍԵՐ		
	ՄԱԿԵՐԵՍ Մ ²	ՀԱՐԴԱՐՄԱՆ ՏԵՍԱԿ	ՄԱԿԵՐԵՍ Մ ²	ՀԱՐԴԱՐՄԱՆ ՏԵՍԱԿ	ՄԱԿԵՐԵՍ Մ ²	ՀԱՐԴԱՐՄԱՆ ՏԵՍԱԿ	h, մմ
Ընդհանուր սենյակ Նախասրահներ Ննջարաններ Խորհանոց	73.13	Պաշտի սվաղ Քահարթում Սոսնձաներկում	194.0	Պաշտի սվաղ Սոսնձաներկում			
Խոհանոց	6.21	Պաշտի սվաղ Քահարթում Սոսնձաներկում	8,13	Պաշտի սվաղ Սոսնձաներկում	11,1	Ցեմենտավազային սվաղ Կերամիկական սալիկներ (150x150)	1500
Սանհանգույցներ	6.73	Ցեմենտավազային քահարթում Սոսնձաներկում Պլաստկատե կախովի առաստաղ	16,00	Ցեմենտավազային սվաղ Կերամիկական սալիկներ (300x300)			
Ավտոհանգրվան	14.22	Ցեմենտավազային քահարթում Սոսնձաներկում	35,80	Ցեմենտավազային սվաղ Սոսնձաներկում			

Ծանոթություն

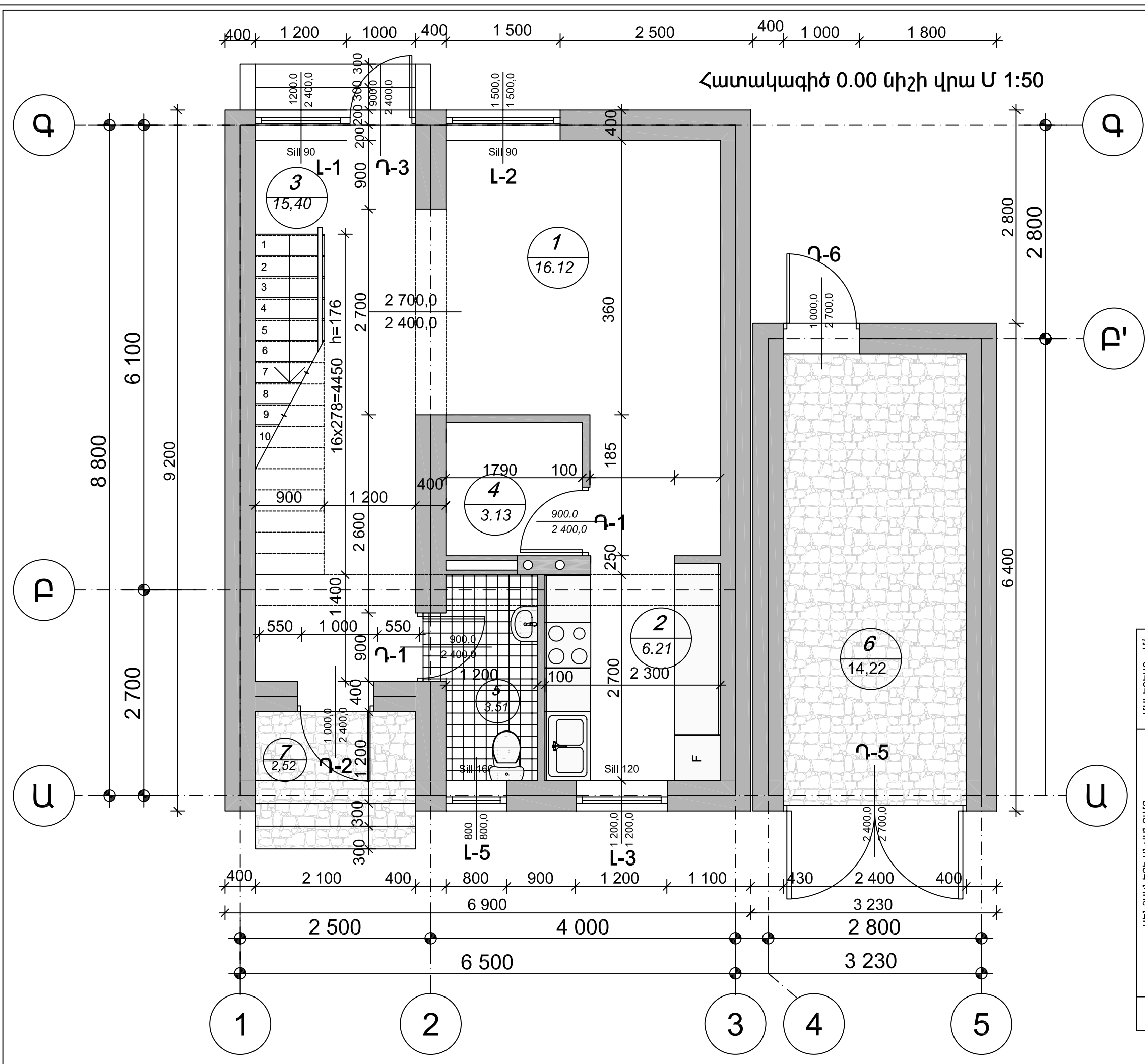
1. Պատերի արտաքին մակերեսը պատվում է ցեմ. ավազային սվաղով՝ 200.05 մ² ընդհանուր մակերեսով:
2. Կախված տեղի կլիմայական պայմաններից, 400մմ տուֆե պատերը կառուցվում են ներսից 50մմ պերլիտապլաստոբետոնի շերտով:

ՀԱՏԱԿՆԵՐԻ ՏԱՐԻԵՐԻ ՄԱՍՆԱԳԻՐ

ՍԵՆՅԱԿԻ ԱՆՎԱՆՈՒՄԸ	ՄԱԿԵՐԵՍ Մ ²	ՀԱՏԱԿԻ ՍԽԵՄԱՆ	ՀԱՏԱԿԻ ՏԱՐԻԵՐԸ, մմ
Ընդհանուր սենյակ	16.12		Կավորիտ-10մմ Ցեմենտավազային շաղախ-30մմ Ջերմամեկուսիչ խարամաբետոն-40մմ Երկաթբետոնե նախապատրաստական շերտ-60մմ
Ննջարաններ Նախասրահ 2 հարկ	38.1		Կավորիտ-10մմ Ցեմենտավազային շաղախ-70մմ Ծածկի սալ-140մմ
Խոհանոց Խորհանոց	9.34		Սառը մատիկայի շերտ-10մմ Լինոլեումից փռվածք-10մմ Ցեմենտավազային շաղախ-30մմ Ջերմամեկուսիչ խարամաբետոն-40մմ Երկաթբետոնե նախապատրաստական շերտ-60մմ
Նախասրահ 1 հարկ	15.40		Կավորիտ-10մմ Ցեմենտավազային շաղախ-30մմ Ջերմամեկուսիչ խարամաբետոն-40մմ Երկաթբետոնե նախապատրաստական շերտ-60մմ
Սանհանգույց 2 հարկ	3.22		Կերամիկական սալիկներ (300x300) -20մմ Բետոնե հարթեցնող շերտ 60մմ Ջրամեկուսիչ շերտ (2 շերտ հիդրոիզոլ) Ծածկի սալ-140մմ
Սանհանգույց 1 հարկ	3.51		Կերամիկական սալիկներ (300x300) -20մմ Ցեմենտավազային շաղախ-30մմ Ջերմամեկուսիչ խարամաբետոն-40մմ Երկաթբետոնե նախապատրաստական շերտ-60մմ
Շքամուտք	2,52		Ջարդված բազալտե սալեր-25մմ Ցեմենտավազային շաղախ-30մմ Երկաթբետոնե նախապատրաստական շերտ-60մմ
Պատշգամբ	3.48		Խճապատակ-20մմ Բետոնե հարթեցնող շերտ 60մմ Ջրամեկուսիչ շերտ (2 շերտ հիդրոիզոլ) Ծածկի սալ 140մմ
Ավտոհանգրվան	14.22		Խճապատակ-30մմ Ցեմենտավազային շաղախ-30մմ Երկաթբետոնե նախապատրաստական շերտ-60մմ

		2 ՀԱՐԿԱՆԻ 3 ՍԵՆՅԱԿԱՆՈՑ ԲՆԱԿԵԼԻ ՏՈՒՆ		ՏԱՐԵՐԵՐԱԿ /բ/		
ՆԳՃ	Լ. ՂԱՆՈՒՄՅԱՆ	Ճարտարապետական մաս		Փուլ	Թերթ	Թերթեր
ՃԱՐՏ	Ի. ՄՈՒՐԱՂՅԱՆ			ԱՆ	Ճ-1	8
ՃԱՐՏ	Տ. ՍԱՀԱՎՅԱՆ			ԵՐԵՎԱՆԻ ՄԱՍՈՒՄՆԵՐԻ ՓԲԸ		
		Ընդհանուր տվյալներ				

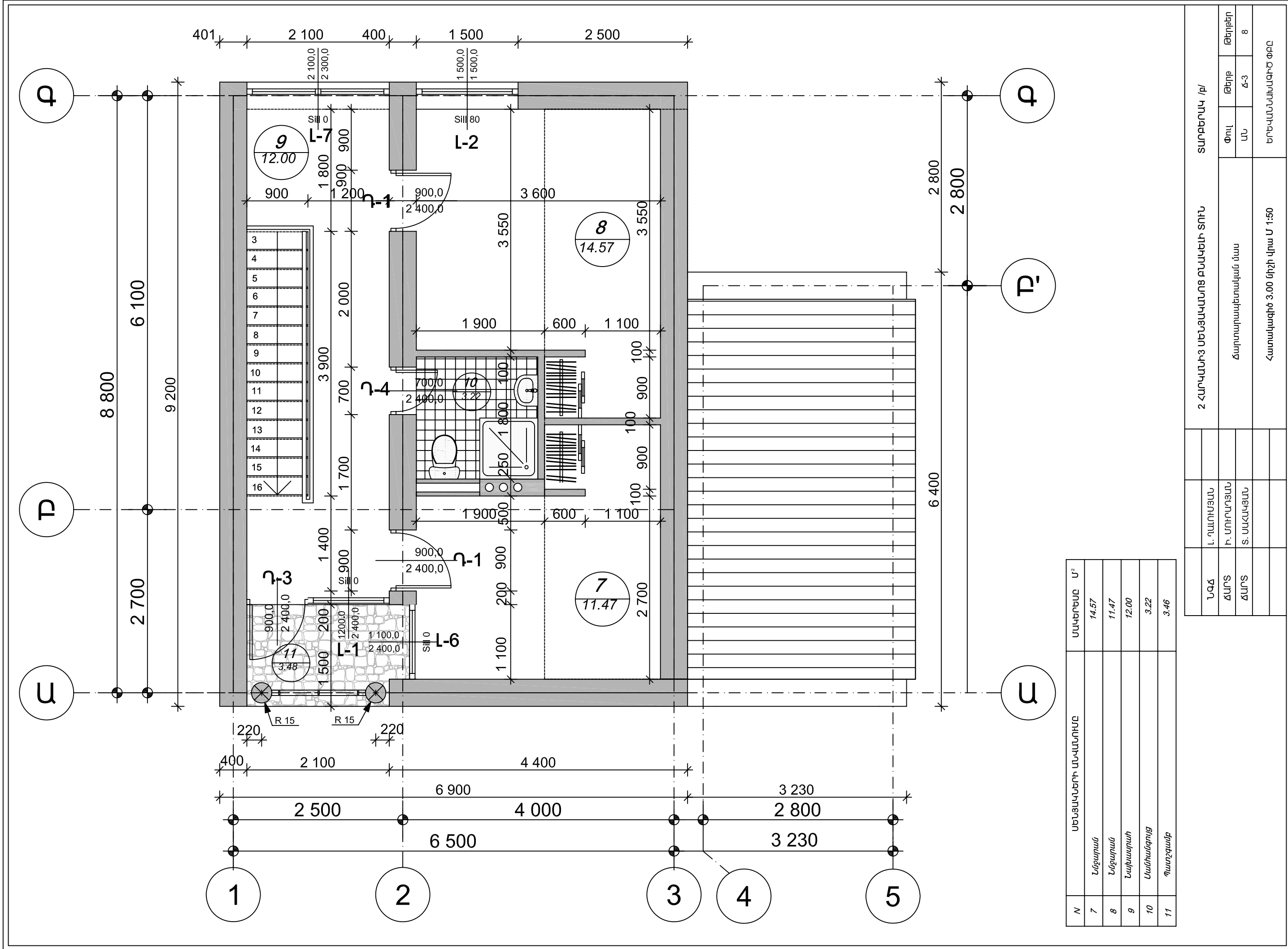
Հատակագիծ 0.00 միջի վրա Մ 1:50



ԸՆԴՀԱՆՈՒՐ	91.98
ԲՆԱԿԵԼԻ	45.66

N	ՄԵՆԱԿԱՆՈՒՄԻ ԱՆՎԱՆՈՒՄԸ	ՄԱԿԵՐԵԱԿ Մ²
1	Ընդհանուր սենյակ	16.12
2	Խոհանոց	6.21
3	Նախաբնակ	15.40
4	Խորանոց	3.13
5	Սանհանգույց	3.51
6	Այլուտանակ	14.22
7	Երանոց	2.52

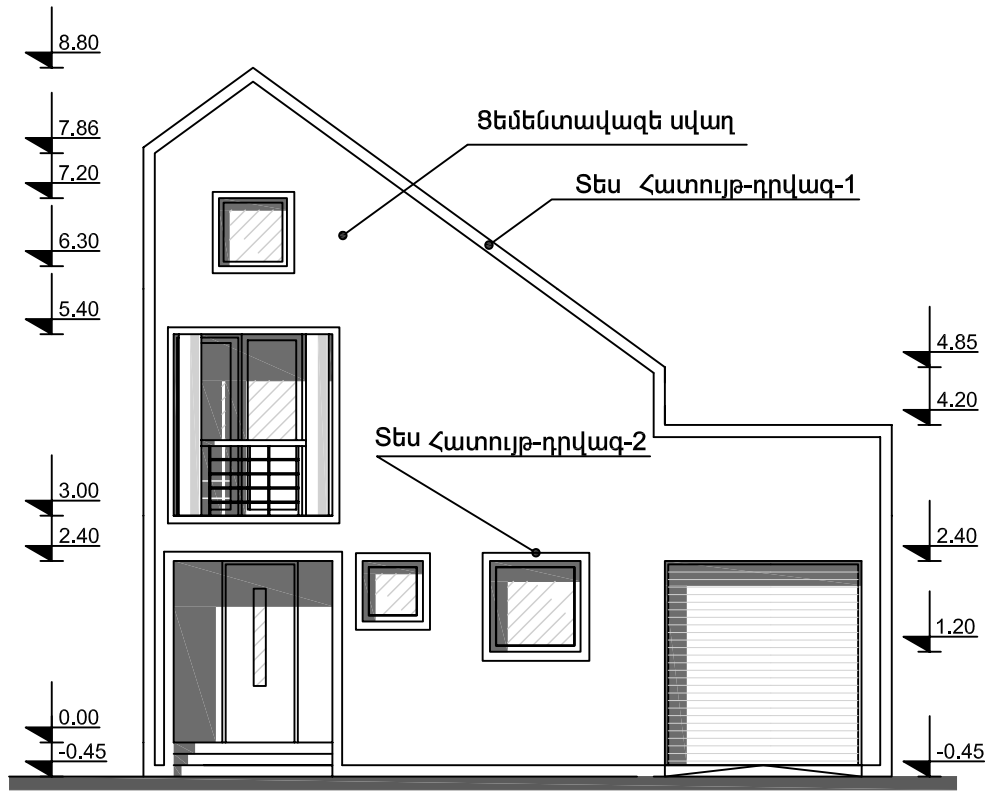
ՆԱԳԸ	Լ. ՈւՆԻՄԱՆ	2 ՀԱՐԿԱՆԻ 3 ՄԵՆԱԿԱՆՈՒՄ ԲՆԱԿԵԼԻ ՏՈՒՆ	ՏԱՐԵՐԱԿ /մ/		
	Ի. ՄՈՒՐՈՂՅԱՆ		Փուլ	Թերթ	Թերթեր
	Տ. ՍԱՀԱԿՅԱՆ		ԱՆ	Ճ-2	8
Հատակագիծ 0.00 միջի վրա			ԵՐԵՎԱՆԻ ԱՆՍՏԱՆԻ ՓԲԸ		



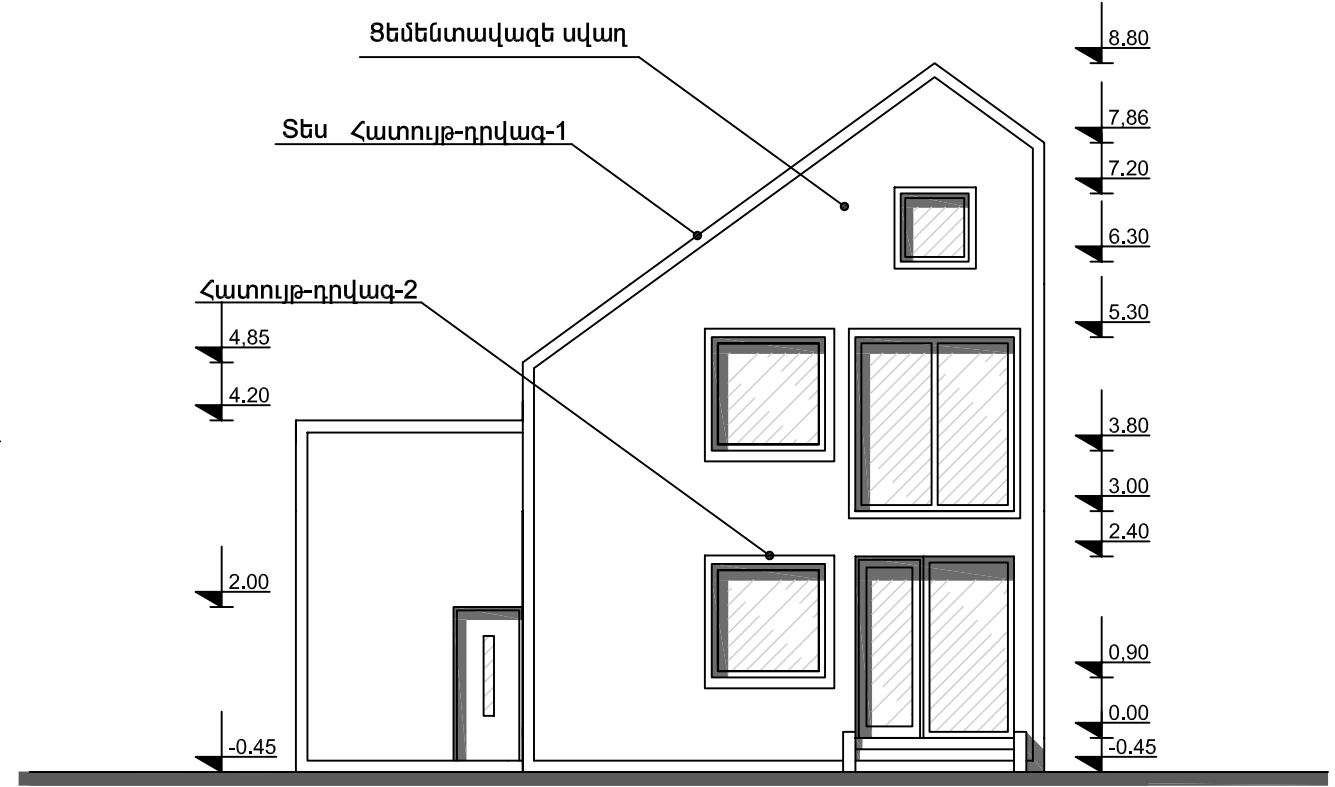
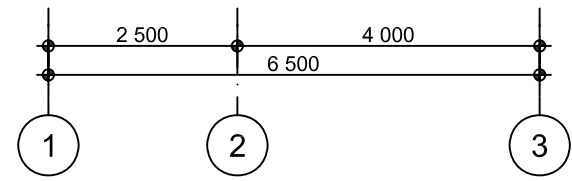
N	ՍԵՆՑԱՎԱՆԵՐԻ ԱՎԱՆՈՒՄԸ	ԱՎԱՆՈՒՄԸ Մ²
7	Ննջարան	14.57
8	Ննջարան	11.47
9	Նախասրահ	12.00
10	Սանիտարային	3.22
11	Պատշգամբ	3.46

2 ՀԱՐԿԱՆԻՅԱՆ ՍԵՆՑԱՎԱՆՆԵՐԻ ԲՆԱԿԻՆԻ ՏՈՒՆ		ՏԱՐԵՐԱԿ /մ/	
ՆԳՃ	Լ. ՈՒՍՈՒՄՅԱՆ	ՓՈՒԼ	ԹԵՐԻՔ
ՀԱՐՏ	Ի. ՄՈՒՐՈՂՅԱՆ	ՍՆ	Ճ-3
ՀԱՐՏ	Տ. ՍԱՀԱԿՅԱՆ	ԵՐԵՎԱՆԻ ՍՆՍՏՐԱՆԻ ՓԲԸ	
		Հատվածագիծ 3.00 միջի վրա Մ 1:50	

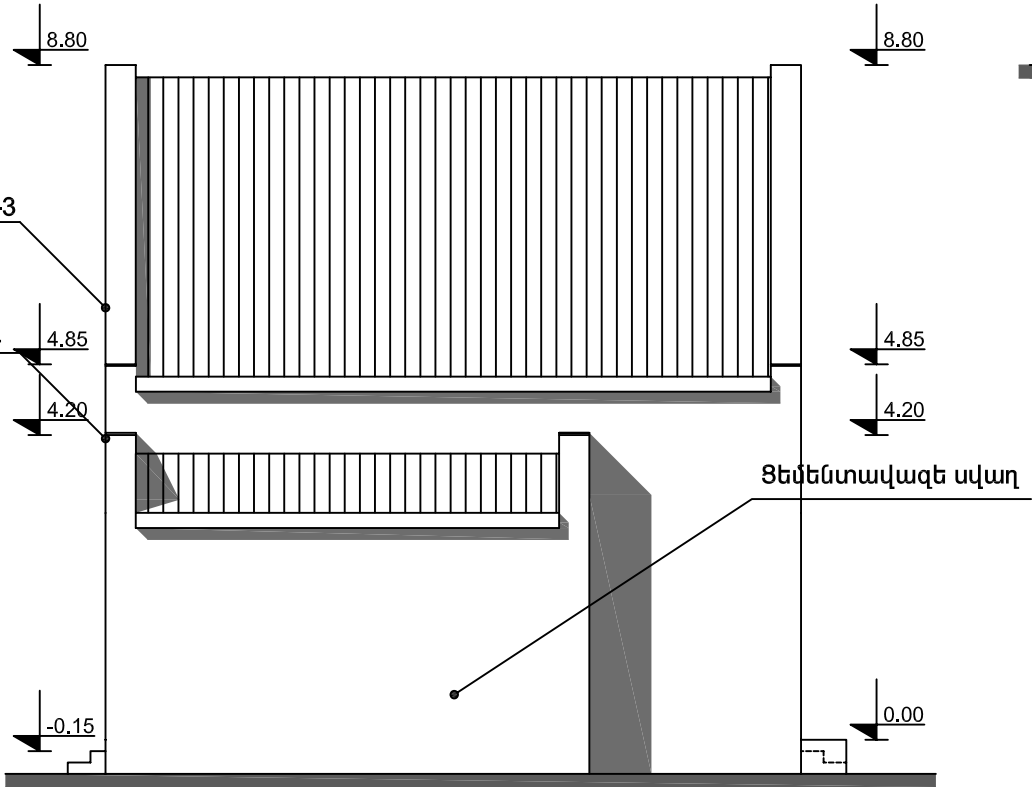
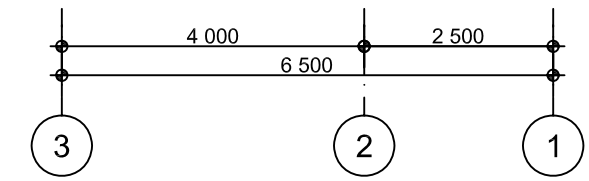
2 ՀԱՐԿԱՆԻՅԱՆ ՍԵՆՑԱՎԱՆՆԵՐԻ ԲՆԱԿԻՆԻ ՏՈՒՆ	
Տարբերակ	ՍՆՏՐԱՆԻ ՓԲԸ



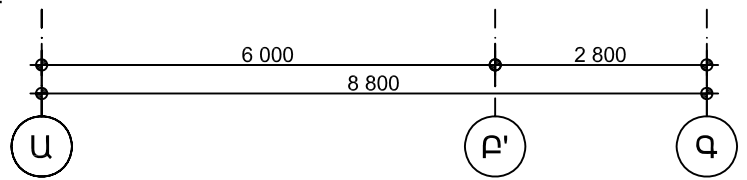
Ճակատ 1-3 առանցքով



Ճակատ 3-1 առանցքով

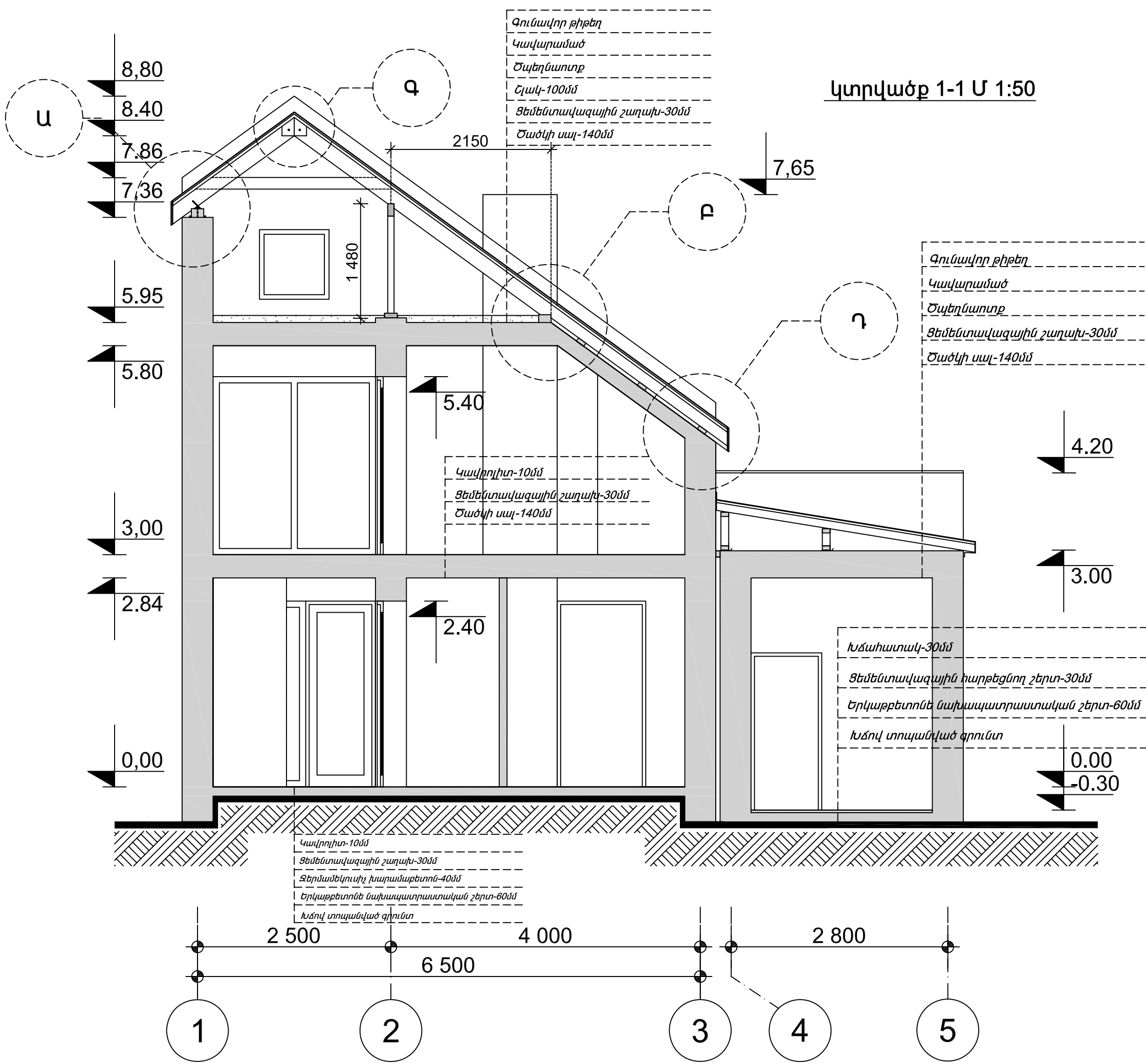


Ճակատ Գ-Ա առանցքով

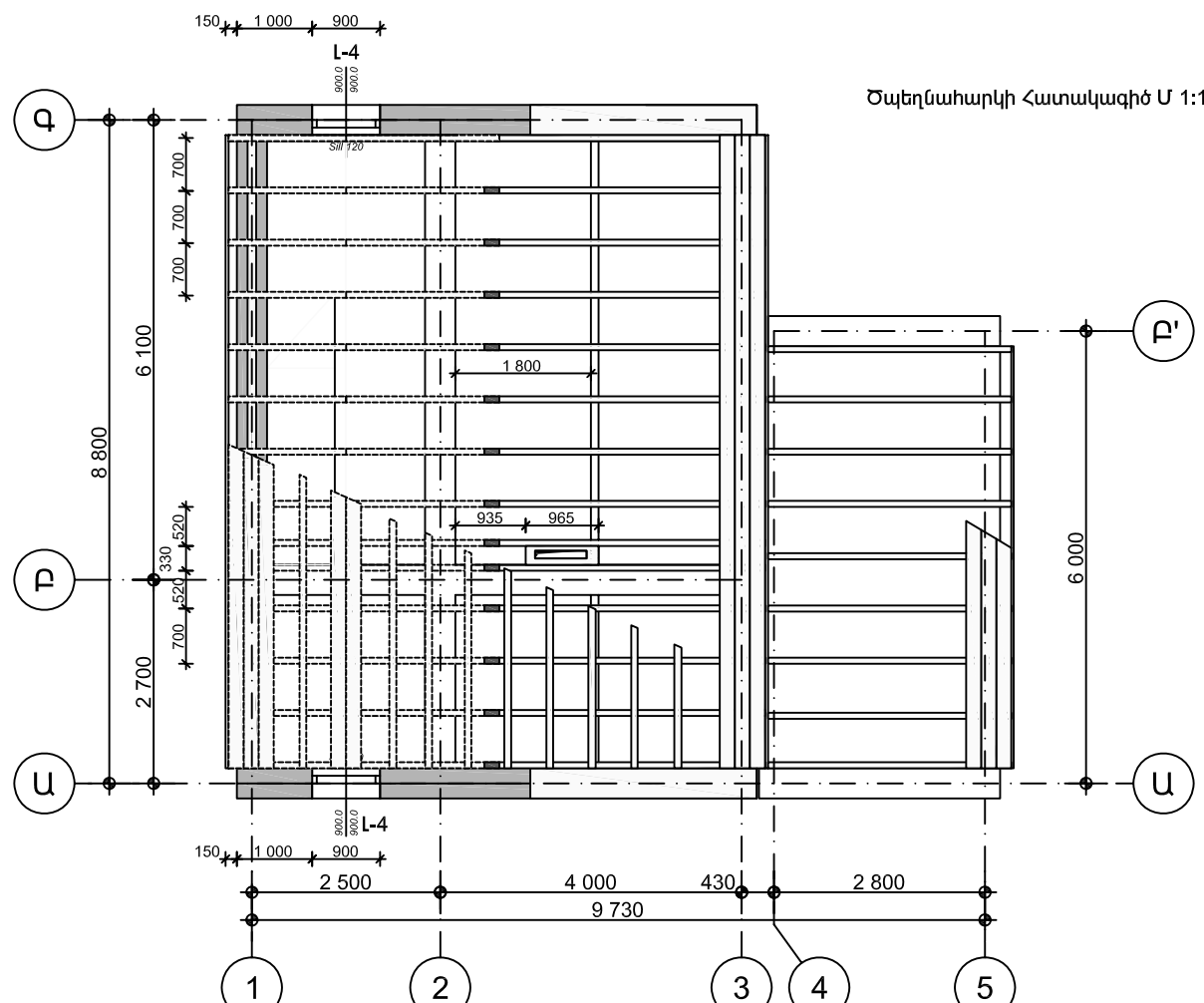


		2 ՀԱՐՎԱՆԻ 3 ՍԵՆՅԱԿԱՆՈՑ ԲՆԱԿԵԼԻ ՏՈՒՆ			ՏԱՐԲԵՐԱԿ /թ/		
ՆԳՃ	Լ. ԴԱՆՈՒՄՅԱՆ	Ճարտարապետական մաս			Փուլ	Թերթ	Թերթեր
ՃԱՐՏ	Ի. ՄՈՒՐԱՅԱՆ				ԱՆ	Ճ-4	8
ՃԱՐՏ	Տ. ՍԱՀԱԿՅԱՆ				Ճակատներ		

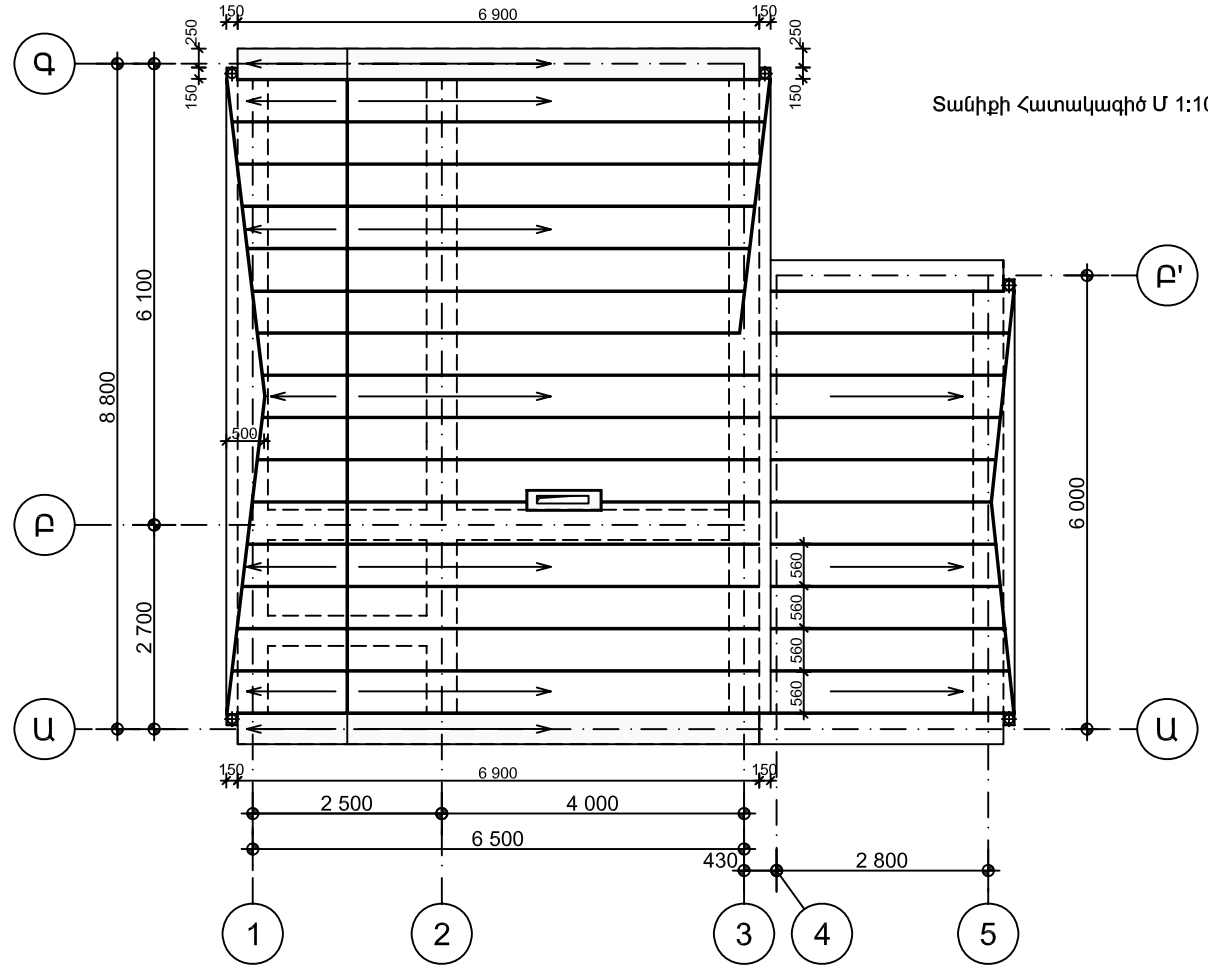
Կտրվածք 1-1 Մ 1:50



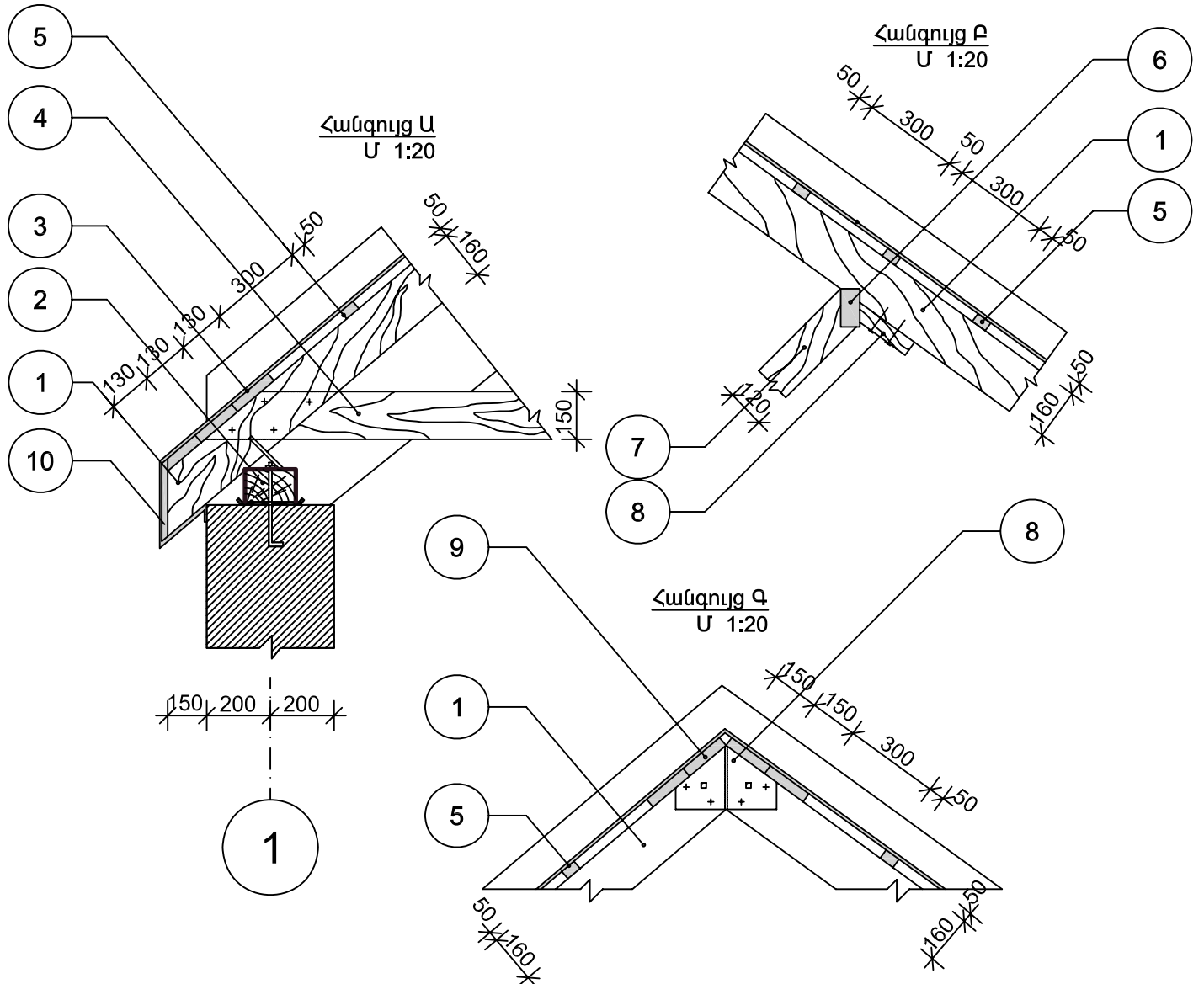
2 ՀԱՐՎԱՆԻ 3 ՄԵՆՅԱՎԱՆՈՑ ԲՆԱԿՎԵԻ ՏՈՒՆ		ՏԱՐՔԵՐԿ Գ/	
ՆԳՃ	Լ. ՈՒՆՈՒՅԱՆ	Փուլ	ՄՆ
ՃԱՐՏ	Բ. ՄՈՒՐՈՂՅԱՆ	Թերթ	Ճ-5
ՃԱՐՏ	Տ. ՍԱՀԱԿՅԱՆ	Թերթեր	8
		ԵՐԵՎԱՆԻ ԱՆՍՏԱՑԻ ՓԲԸ	
		Կտրվածք 1-1	



Շպեղնահարկի Հատակագիծ Մ 1:100



Տանիքի Հատակագիծ Մ 1:100



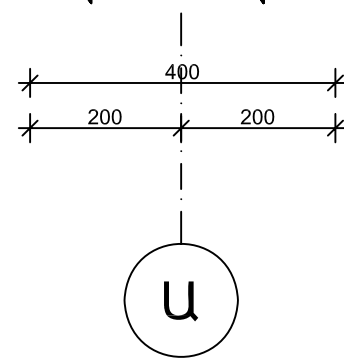
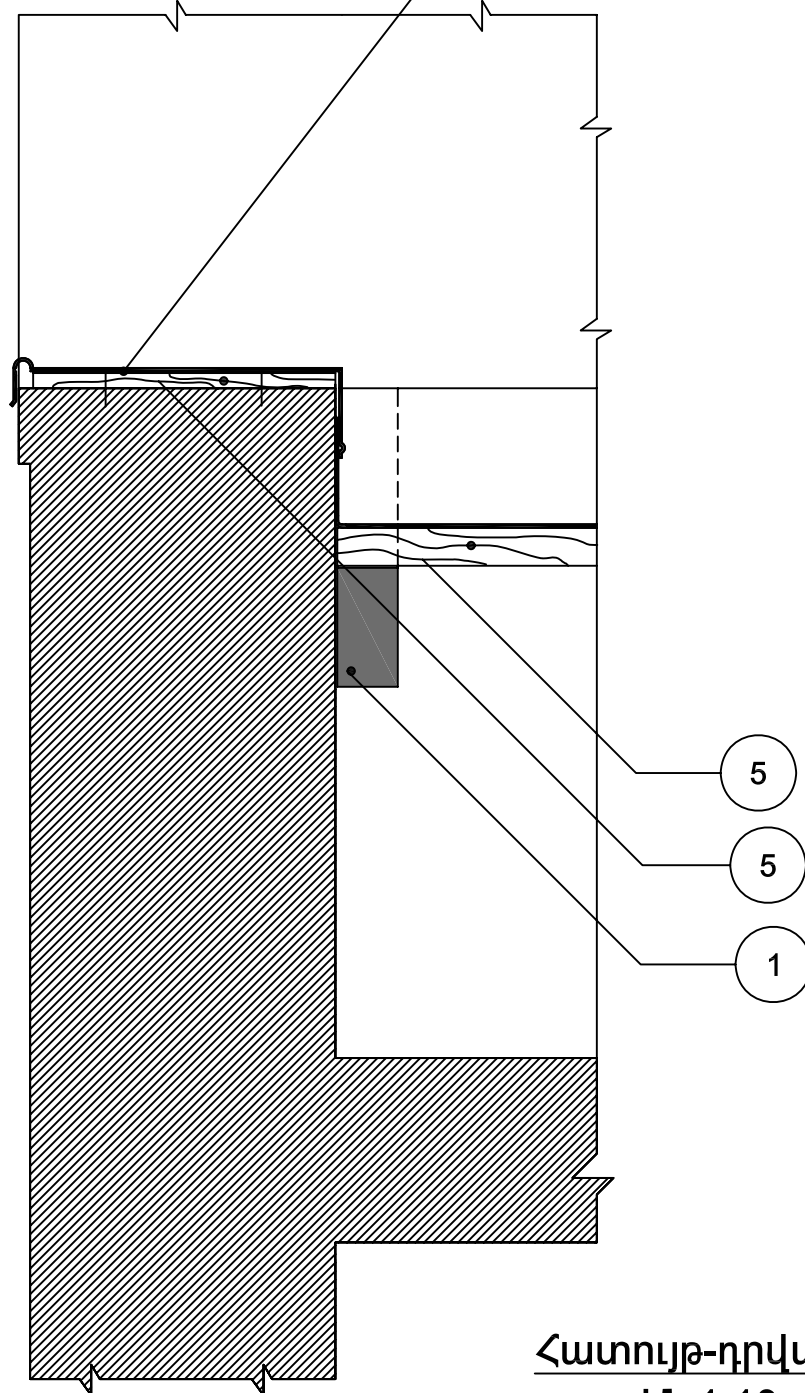
Դիրք	ԱՆՎԱՆՈՒՄ	ԿՏՐՎԱԾՔ	ԵՐԿԱՐՈՒԹՅՈՒՆ	ՔԱՆ	ԾԱՎԱԼ Մ ³	
					1 սարիի	սարոյն
1	Ծպեղնատուք	80x160	7050	13	0.09	1.17
			2250	13	0.028	0.37
			3300	9	0.042	0.38
2	Որմնափայտ	100x160	8400	2	0.134	0.29
			5600	3	0.014	0.042
3	Քիվատախտակ	20x130	8400	6	0.021	0.126
			5600	3	0.014	0.042
4	Չզան	50x150	3220	13	0.024	0.31
			5600	4	0.014	0.056
5	Կավարամած	50x50	8400	9	0.021	0.19
			5600	4	0.014	0.056
6		60x120	8400	1	0.06	0.06
7	Թեքան	60x120	5150	5	0.038	0.19
8	Մակադրակ	40x60	200	13	0.0005	0.006
9	Պիպակահան	50x150	8400	4	0.063	0.25
			5600	2	0.042	0.084
10	Քիվակահան	50x150	8400	2	0.063	0.126
			5600	1	0.042	0.042
ԸՆԴՀԱՄԵՆԸ						3,695

ՆԳՃ	Լ. ՂԱՆՈՒՅԱՆ	2 ՀԱՐԿԱՆԻ 3 ՍԵՆՅԱԿԱՆՈՑ ԲՆԱԿԵՒԻ ՏՈՒՆ			ՏԱՐԵՐԱԿ /թ/		
ՃԱՐՏ	Ի. ՍՈՒՐԱՂՅԱՆ	Ճարտարապետական մաս			Փուլ	Թերթ	Թերթեր
ՃԱՐՏ	Տ. ՍԱՀԱԿՅԱՆ				ԱՆ	Ճ-6	8
		Ծպեղնահարկի Հատակագիծ Տանիքի Հատակագիծ Հանգույցներ			ԵՐԿԱՐՈՒԹՅԱՆ ՓՐԸ		

Հատույթ-դրվագ-4

Մ 1:10

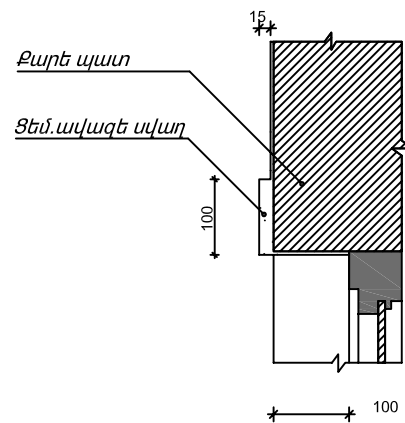
Տանիքի գունավոր թիթեղ



Ա

Հատույթ-դրվագ-2

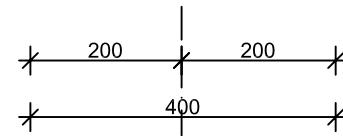
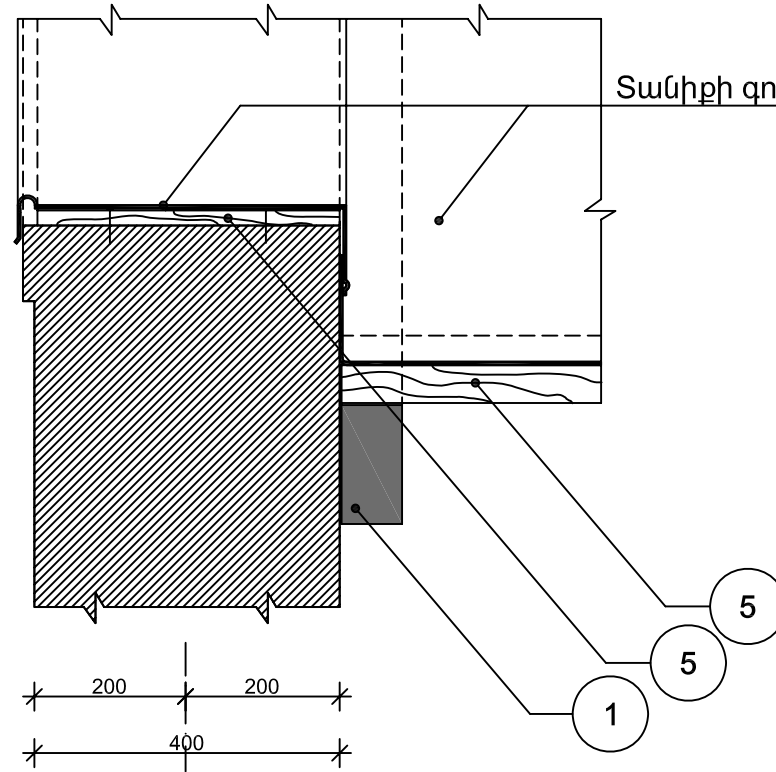
Մ 1:10



Հատույթ-դրվագ-3

Մ 1:10

Տանիքի գունավոր թիթեղ



Ա

Ծածկի գունավոր թիթեղ

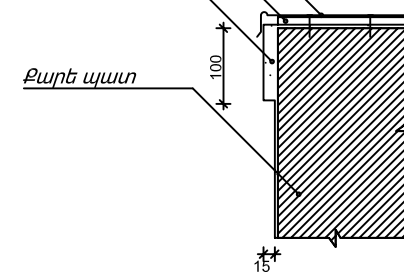
Տախտակամած

Ցեմ. ավազե սվաղ

Քարե պատ

Հատույթ-դրվագ-1

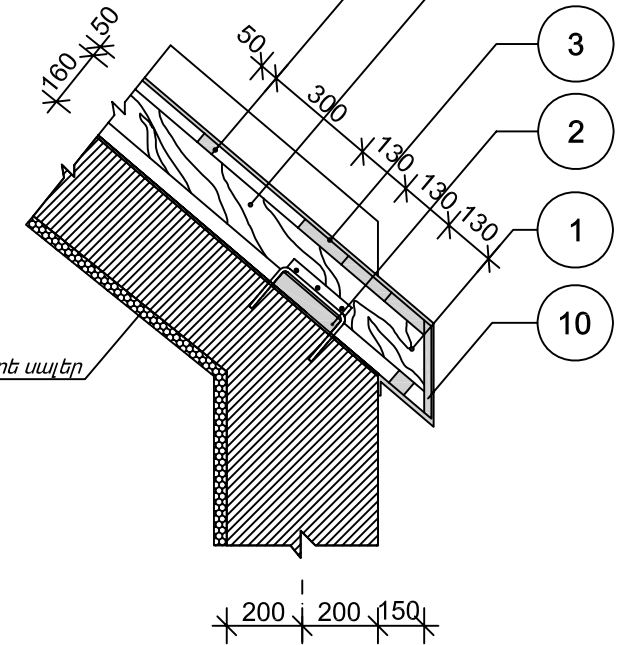
Մ 1:10



Հանգույց Դ

Մ 1:20

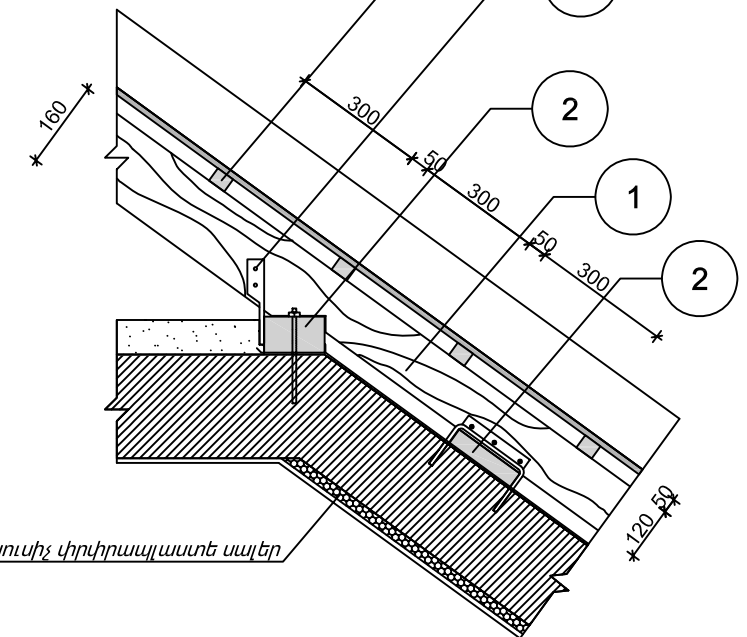
Ջերմամեկուսիչ փրփրապատե սալեր



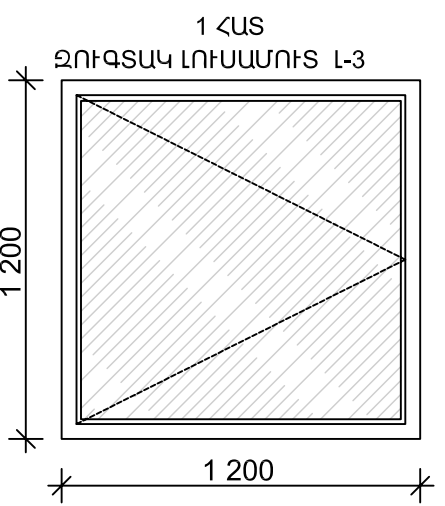
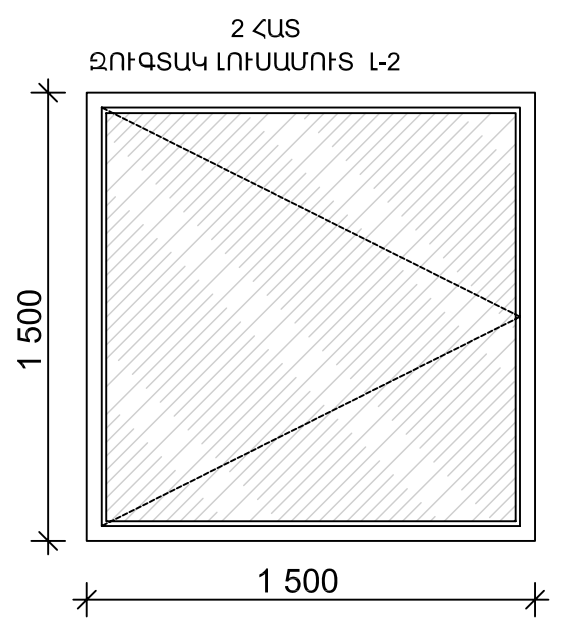
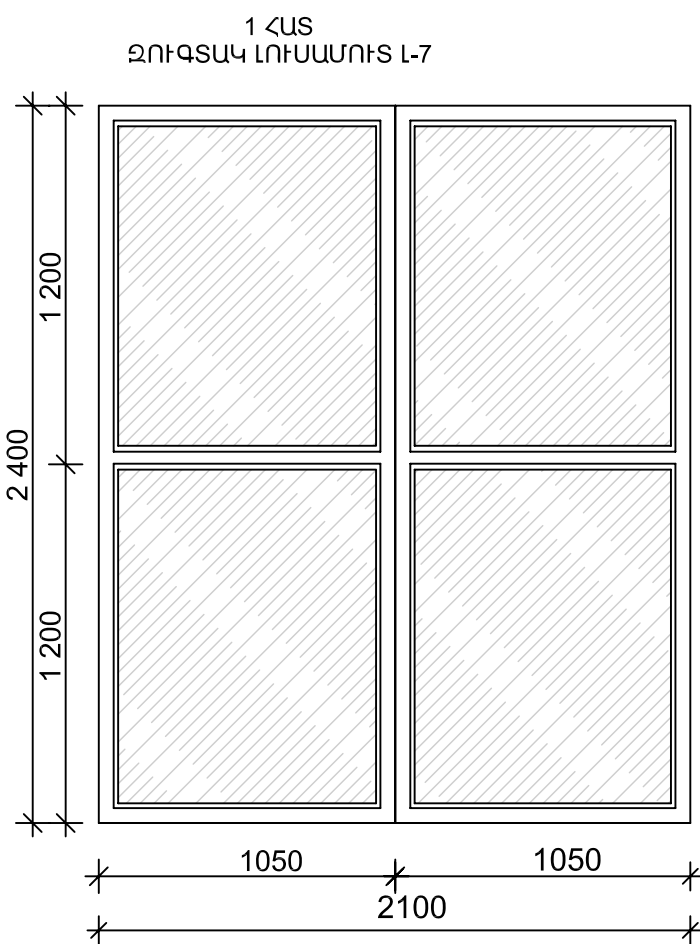
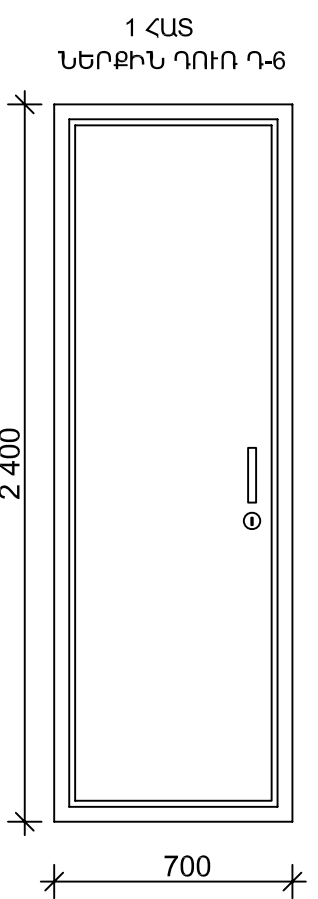
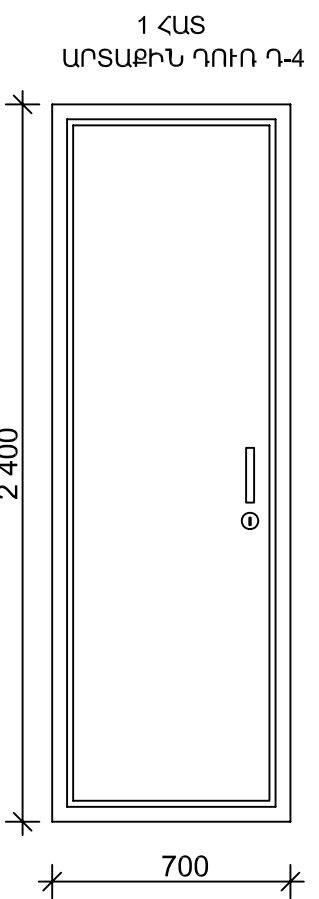
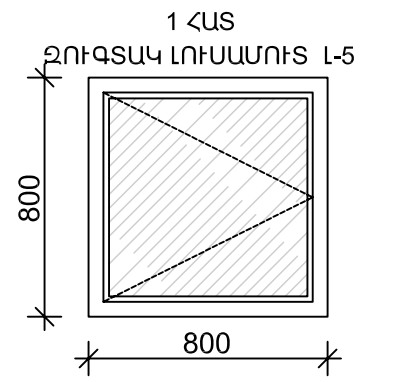
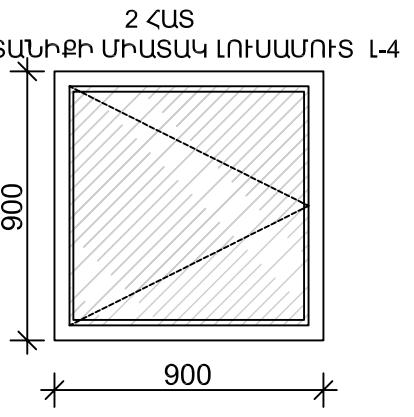
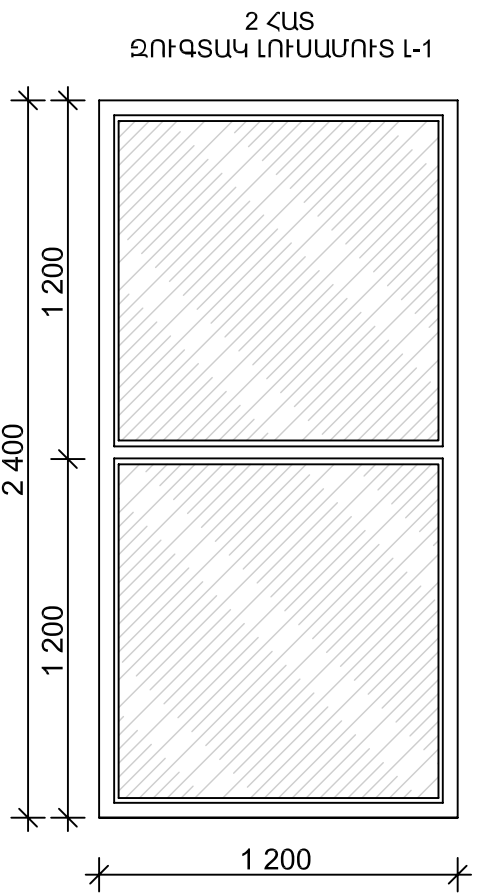
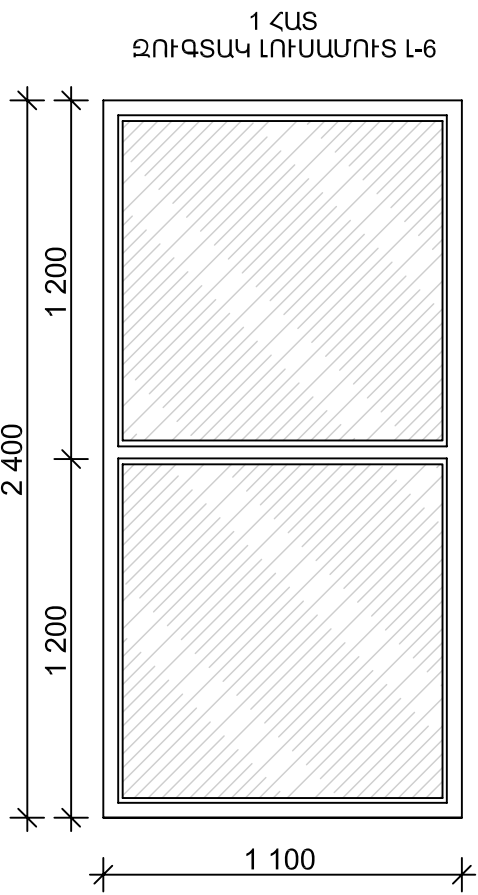
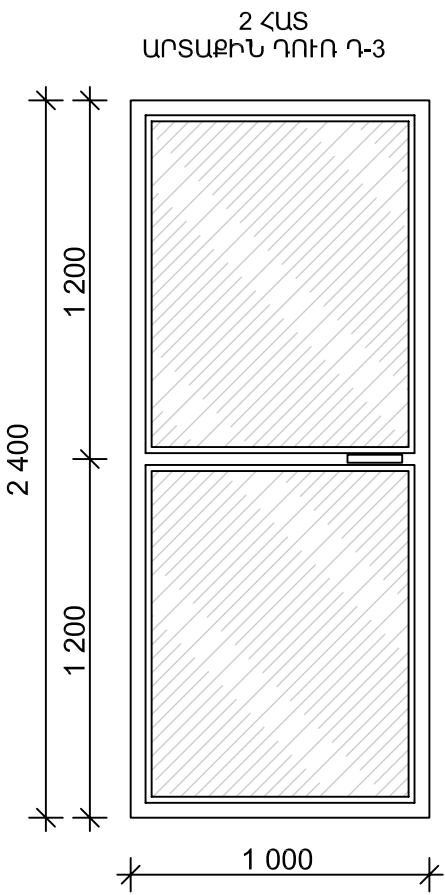
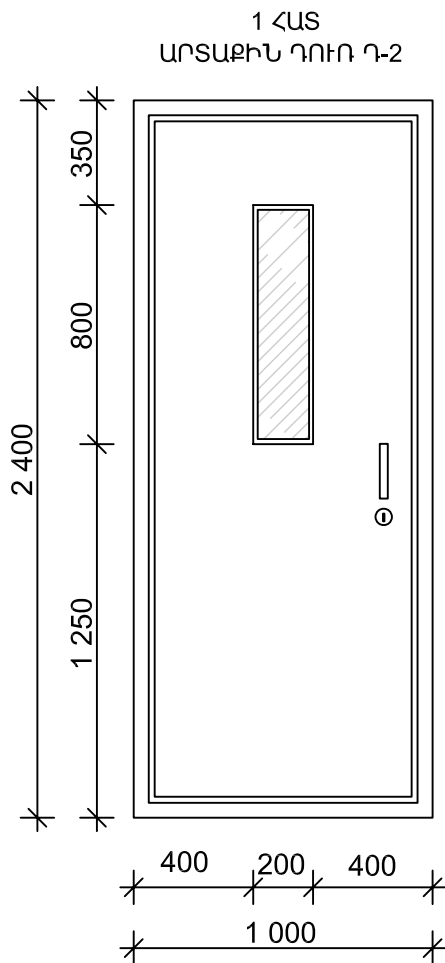
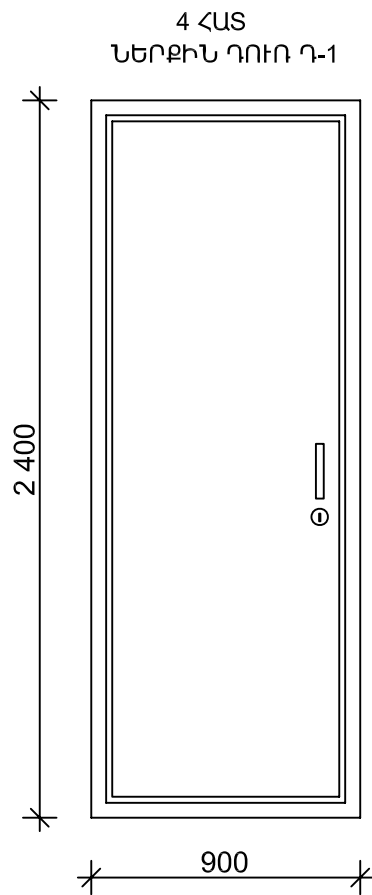
Հանգույց Բ

Մ 1:20

Ջերմամեկուսիչ փրփրապատե սալեր



ՆԳՃ	Լ. ԴԱՆՈՒՄՅԱՆ	2 ՀԱՐԿԱՆԻ 3 ՍԵՆՅԱԿԱՆՈՑ ԲՆԱԿԵՒԻ ՏՈՒՆ		ՏԱՐԲԵՐԱԿ /բ/		
ՃԱՐՏ	Ի. ՍՈՒՐԱՂՅԱՆ	Ճարտարապետական մաս		Փուլ	Թերթ	Թերթեր
ՃԱՐՏ	Տ. ՍԱՀԱԿՅԱՆ			ԱՆ	Ճ-7	8
		Հանգույցներ		ԵՐԵՎԱՆԻ ՄԱՍՈՒՄԻ ՓԲԸ		



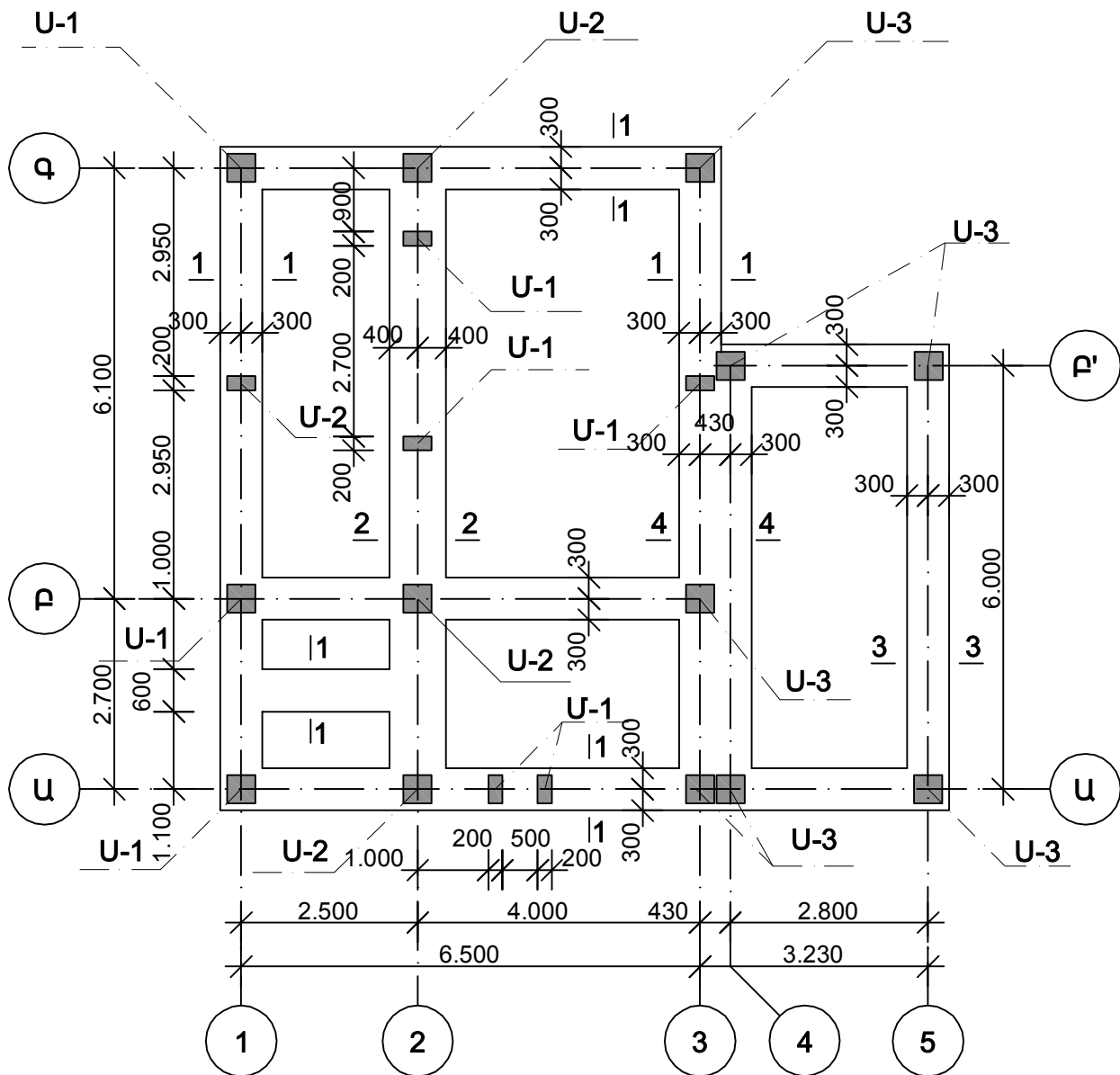
ՆԳՃ	Լ. ԴԱԼՈՒՄՅԱՆ	2 ՀԱՐԿԱՆԻ 3 ՍԵՆՅԱԿԱՆՈՑ ԲՆԱԿԵԼԻ ՏՈՒՆ			ՏԱՐԲԵՐԱԿ /թ/		
ՃԱՐՏ	Ի. ՍՈՒՐԱԴՅԱՆ	Ճարտարապետական մաս			Փուլ	Թերթ	Թերթեր
ՃԱՐՏ	Տ. ՍԱՀՎԱԿՅԱՆ				ԱՆ	Ճ-8	8
		Անհատական դրներ եվ լուսամուտներ			ԵՐԵՎԱՆԻ ՄԱՍԻՆԿԻ ՓԲԸ		

ԿՈՆՍՏՐՈՒԿՏՈՐԱԿԱՆ ՄԱՍ

2 ՀԱՐԿԱՆԻ 3 ՍԵՆՅԱԿԱՆՈՑ ԲՆԱԿԵԼԻ ՏՈՒՆ ՏԱՐԲԵՐԱԿ /բ/

ԷՁ / ԵԿ	ԲՈՎԱՆԴԱԿՈՒԹՅՈՒՆ
1	Հիսթերի ՀԱՏԱԿԱԳԻԾ
2	ՓՈՎԱԾՔ "Ա";"Բ";"Գ";"1";"2";"3" ԱՌԱՆՑՔՈՎ
3	ՓՈՎԱԾՔ "4" ԱՌԱՆՑՔՈՎ ՓՈՎԱԾՔ "5" ԱՌԱՆՑՔՈՎ ՓՈՎԱԾՔ "Բ" ԱՌԱՆՑՔՈՎ ԳՈՏԻ ՀԵԾԱՆ ԳՀ-2 ԳՈՏԻ ՀԵԾԱՆ ԳՀ-3 ՀԵԾԱՆ Հ-6 ՀԵԾԱՆ Հ-5
4	ՍՅՈՒՆ Ս-1 Ս-2; Ս-3; ՄԻՋՈՒԿ Մ-1; Մ-3; Մ-3
5	ՄԱՍՆԱԳԻՐ ՄԵԿ ԿՈՆՍՏՐՈՒԿՏԻԿ ԷԼԵՄԵՆՏԻ ՀԱՄԱՐ ՁՈՂԵՐԻ ՄԱՍՆԱԳԻՐ
6	ՀԵԾԱՆ Հ-1 ՀԵԾԱՆ Հ-2 ՀԵԾԱՆ Հ-3 ՀԵԾԱՆ Հ-4
7	ՊԱՏԵՐԻ ԱՄՐԱԿՑՈՒՄԸ ՍՅՈՒՆԵՐԻ ՀԵՏ ԳՈՏԻ ՀԵԾԱՆ ԳՀ-1 ԲԱՐԱԿՈՐ Բ-1 ՑԱՆՑ Ց-1 ԳՈՏԻ Գ-1 ՑԱՆՑ Ց-1
8	ԾԱԾԿԻ ՀԱՏԱԿԱԳԻԾ 2.92 ՆԻՇՈՒՄ ԾԱԾԿԻ ՀԱՏԱԿԱԳԻԾ 5.92 ՆԻՇՈՒՄ
9	ՄԱՍՆԱԳԻՐ ՄԵԿ ԿՈՆՍՏՐՈՒԿՏԻԿ ԷԼԵՄԵՆՏԻ ՀԱՄԱՐ
10	ԱՍՏԻՃԱՆՆԵՐԻ ՀԱՏԱԿԱԳԻԾ ԱՍՏԻՃԱՆԱԲԱՋՈՒԿ ԱԲ-1 (ԱՄՐԱՆԱԿՈՐՈՒՄ)
11	ԱՐՏԱՔԻՆ ԱՍՏԻՃԱՆ ԱՐՏԱՔԻՆ՝ ԲԱԿԱՅԻՆ ԱՍՏԻՃԱՆ ՄԻՋՆՈՐՄՆԵՐԻ ԱՄՐԱՑՄԱՆ ԴՈՏԱԼ ՄԻՋՆՈՐՄԻ ԱՄՐԱՑՈՒՄԸ ԱՌԱՍՏԱԴԻՆ
12	ՄԵՏԱՂԻ ԾԱԽՍԸ ՄԵԿ ԿՈՆՍՏՐՈՒԿՏԻԿ ԷԼԵՄԵՆՏԻ ՀԱՄԱՐ ՑԱՆՑ Ց-1 ՊԱՏԵՐԻ ԱՄՐԱԿՑՈՒՄԸ ՍՅՈՒՆԵՐԻ ՀԵՏ

ՀԻՄՔԵՐԻ ՀԱՏԱԿԱԳԻԾ

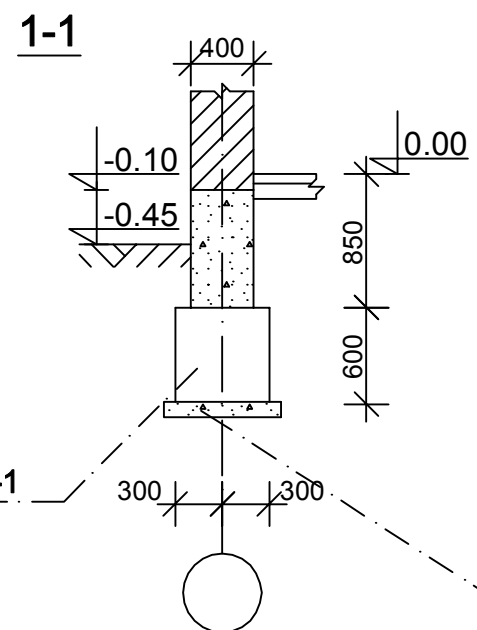
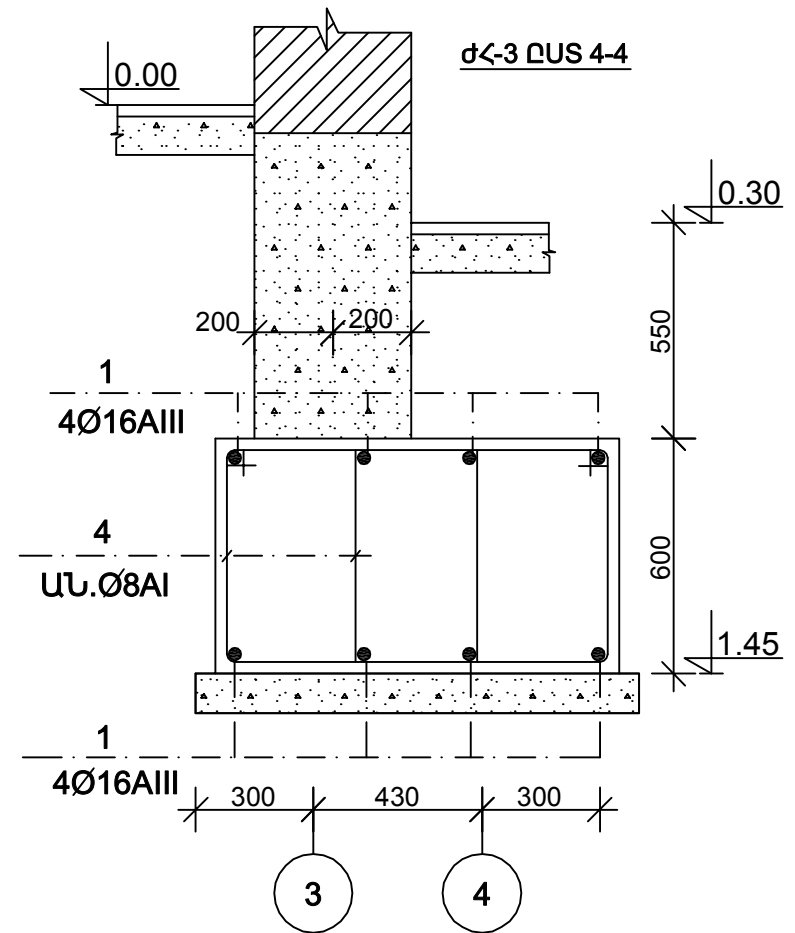
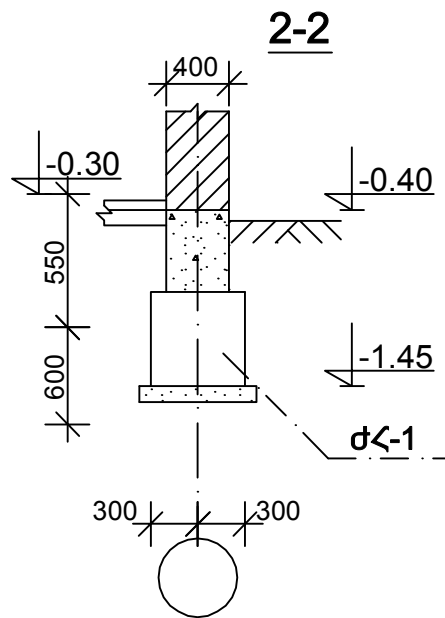


ՉՈՂԵՐԻ ՏԵՂԵԿԱԳԻՐ

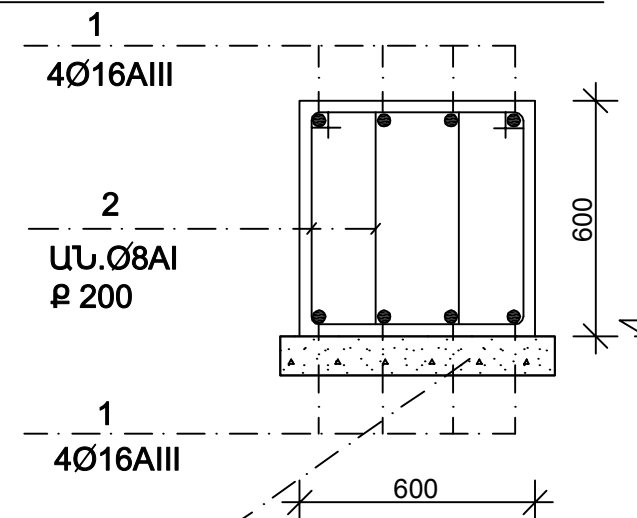
Դիրք	Էմբիջ
2	460 650 360 550
3	600 650 500 550
4	750 650 650 550

ԺԱՊԱԿԵՆԱԶԵԿ ՀԻՄՔԵՐԻ ՄԱՍՆԱԳԻՐ

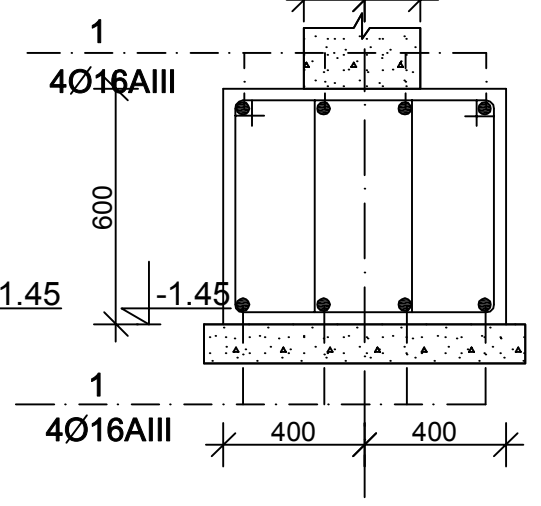
Դիրք	ՆՇԱՆԱԿՈՒՄ	ԱՆՎԱՆՈՒՄ	ՔԱՆԱՅԱԿ	ՔԱՇ (կգ)		ԾԱՆՈԹ.
				Մեկ դիրք	Բոլ. դիրք	
		ԺՀ-1; ԺՀ-2				
1	Ա. Գ.	Φ16AIII;ГОСТ5781-82; l=565,0	գծ.մ	--	887,0	
2	Ն. Հար	Φ8A I; -, - l=2020	532	0,8	425,6	
3	---	Φ8A I; -, - l=2600	68	1,0	68,0	
		Նյութեր				
		Բնտոն B15 դասի	22,3			Մ3
	նախ. շերտ	Բնտոն B10 դասի	4,3			Մ3
	մինչև -0,1 միջ	Բնտոն B10 դասի	14,9			Մ3



ԺՀ-1 ԺԱՊԱԿԵՆԱԶԵԿ ՀԻՄՔԻ ԱՄՐԱՆԱԿՈՐՈՄ



ԺՀ-2 ԸՍՏ 2-2

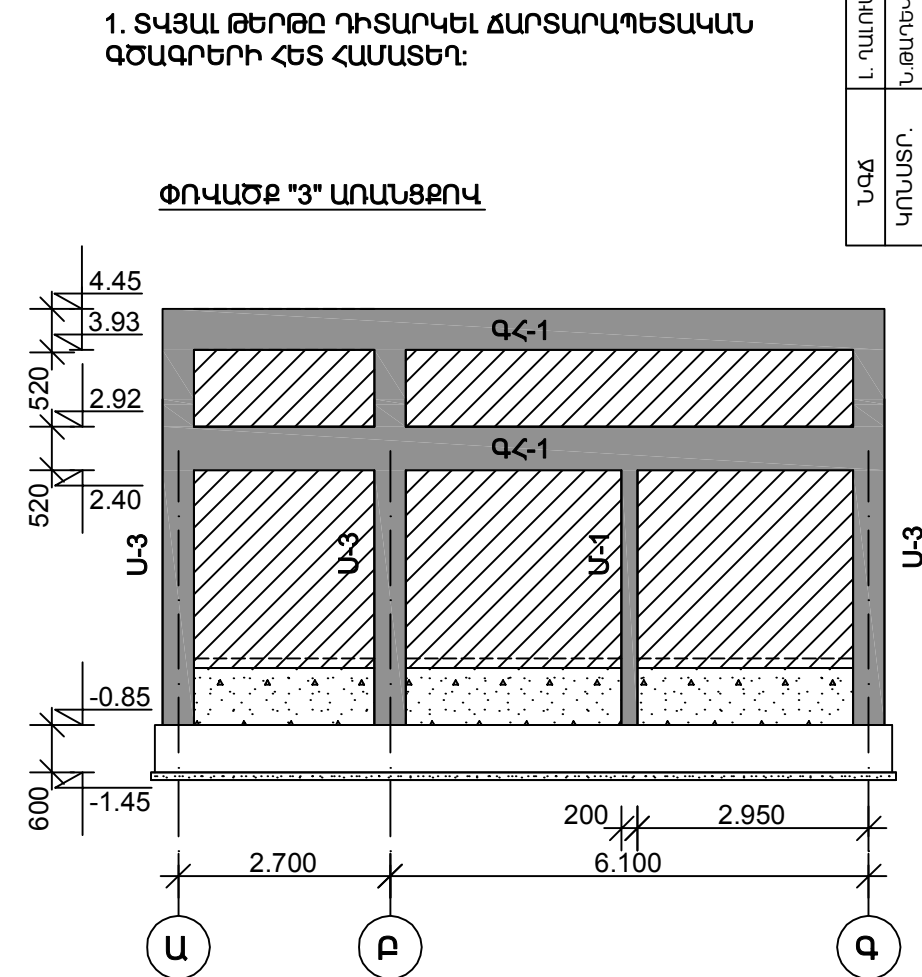
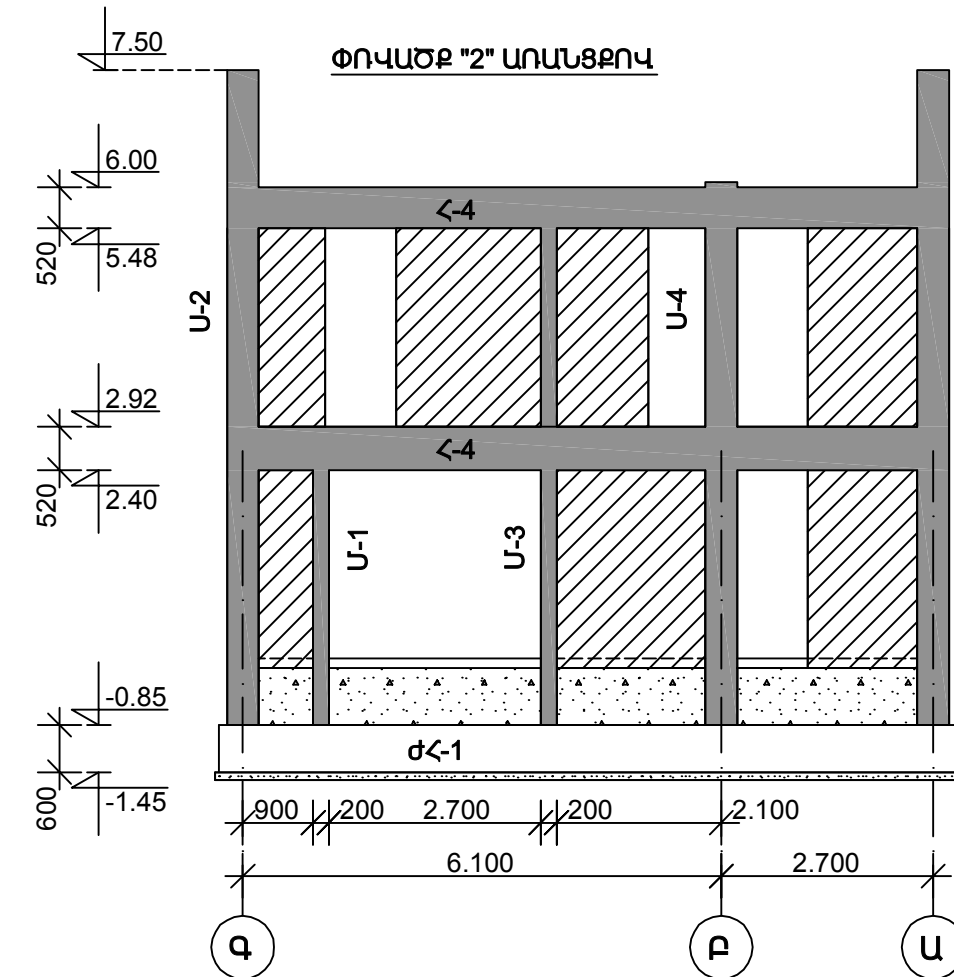
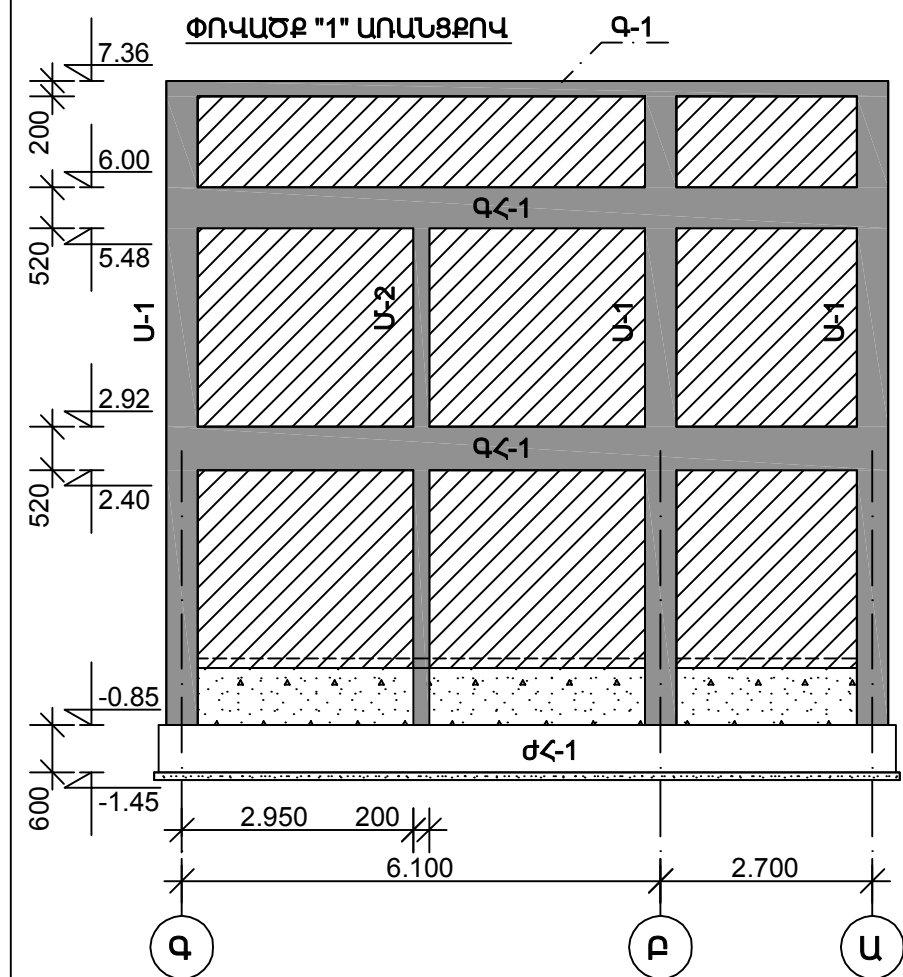
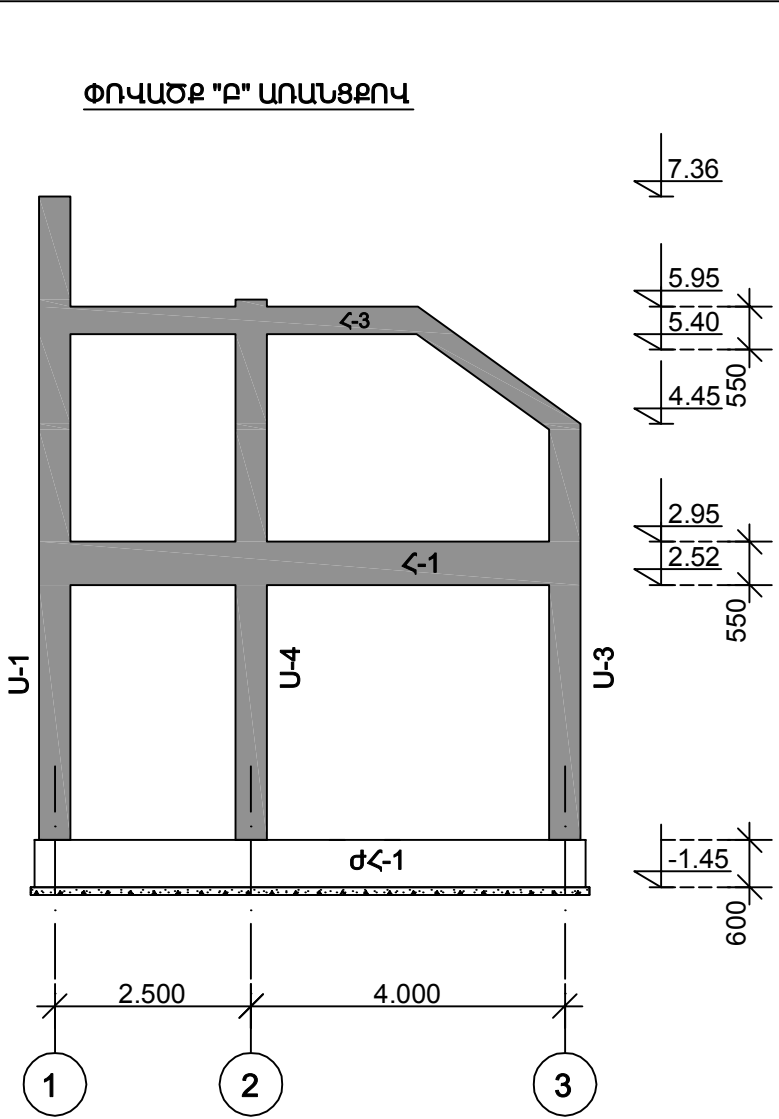
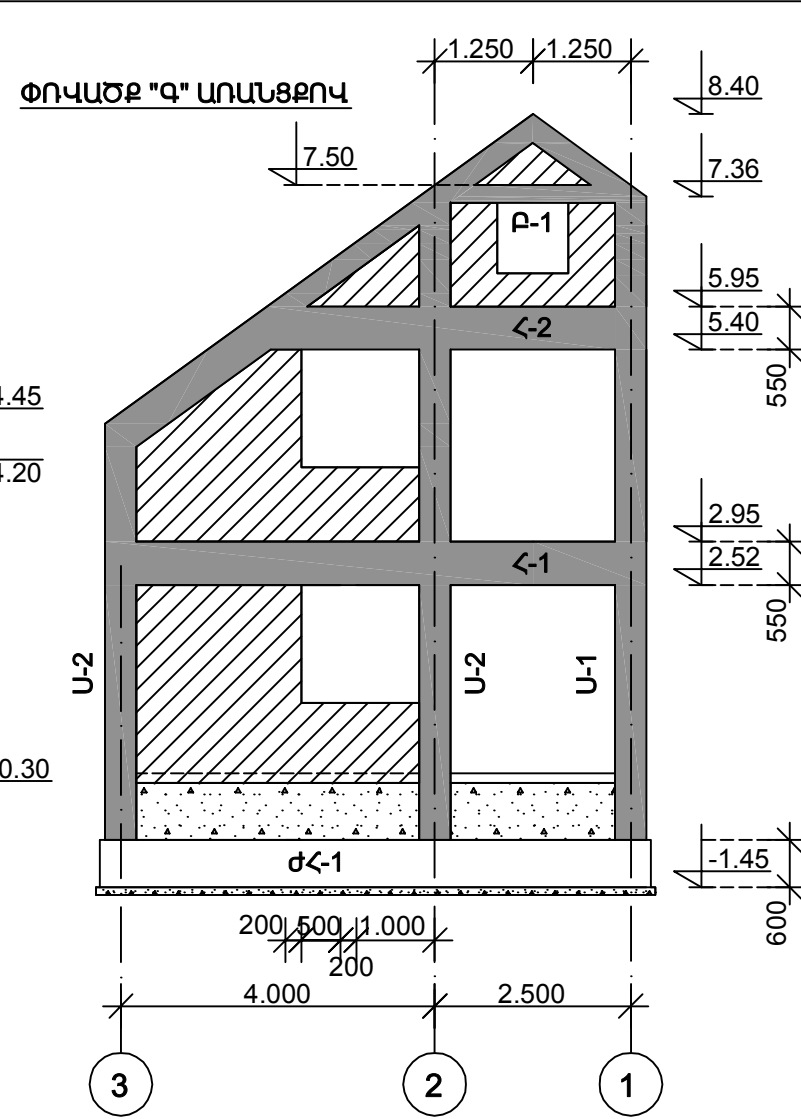
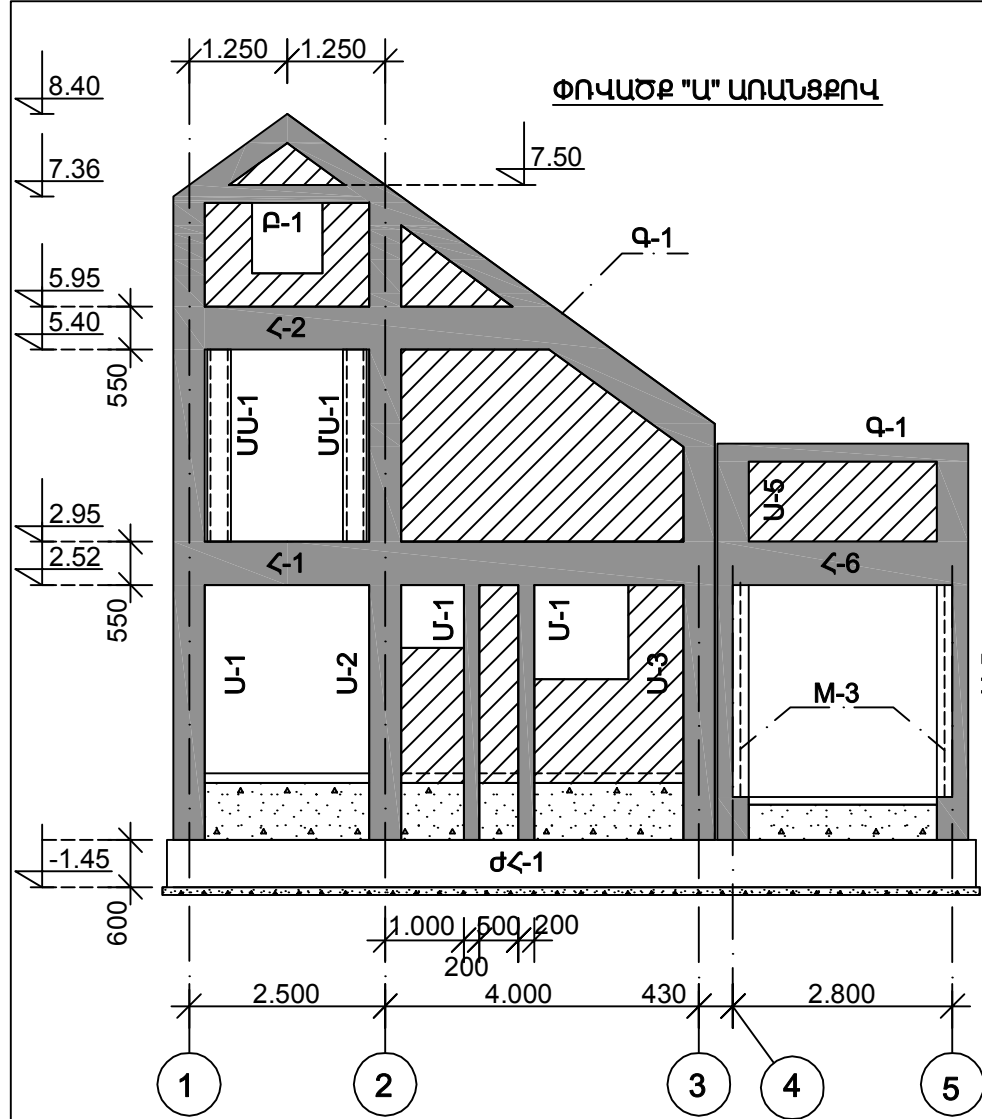


ՆԱՆԱՊ. ՇԵՐՏ ԲԵՏՈՆ B10

- 0.00 ՀԱՐԱԲԵՐԱԿԱՆ ՆԻՇԸ ՀԱՄԱՊԱՏԱՆՍԱՆՈՒՄ Է ԲԱՅԱՐՁԱԿ ՆԻՇԻՆ:
- ՀԻՄՔԻ ՀԱՄԱՐ ՈՐՊԵՍ ՀԻՄՆԱՏԱԿ ԸՆԴՈՒՆՎԱԾ ԵՆ ՈՉ ԱՂԱԿԱԼՎԱԾ, ՉՈՒՈՉՈՂ ԵՎ ՈՉ ՆՍՏՎԱԾՔԱՅԻՆ ԳՐՈՒՆՏՆԵՐ: ԳՐՈՒՆՏԱՅԻՆ ՋՐԵՐԸ ԲԱՅԱԿԱՅՈՒՄ ԵՆ: ԳՐՈՒՆՏՆԵՐԻ ՊԱՅՄԱՆԱԿԱՆ ՀԱՇՎԱՐԿԱՅԻՆ = 2.0կգ/սմ² ՍԵՅՄՄԻԿ ԴԻՄԱԴՐՈՒԹՅՈՒՆՆ ԸՆԴՈՒՆՎԱԾ Է՝ R 0 ԳՈՏԵՎՈՐՄԱՆ ՄԱԿԱՐԴԱԿԸ ՎԵՐՅՎԱԾ Է 3 - թՊ ՍԵՅՄՄԻԿ ԳՈՏՈՒՄ:

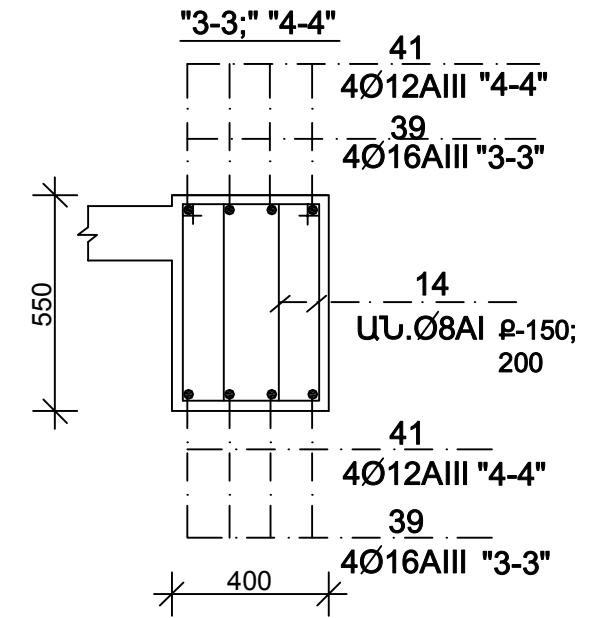
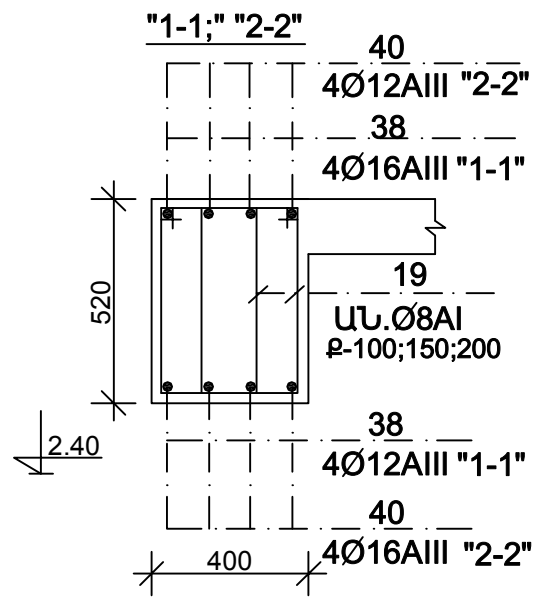
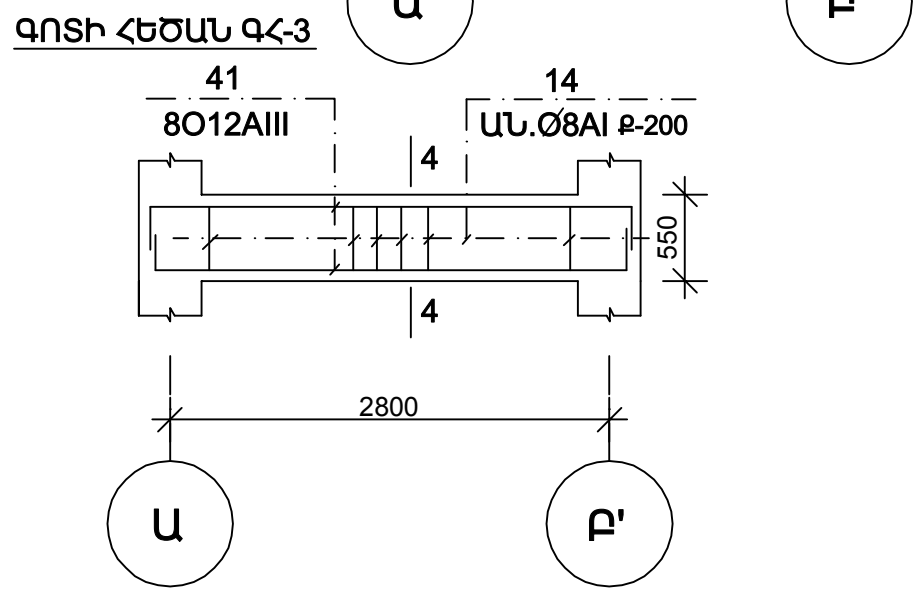
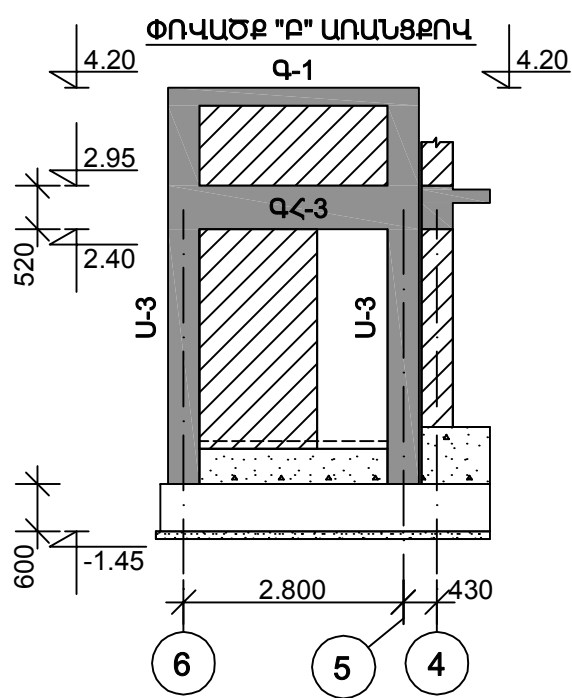
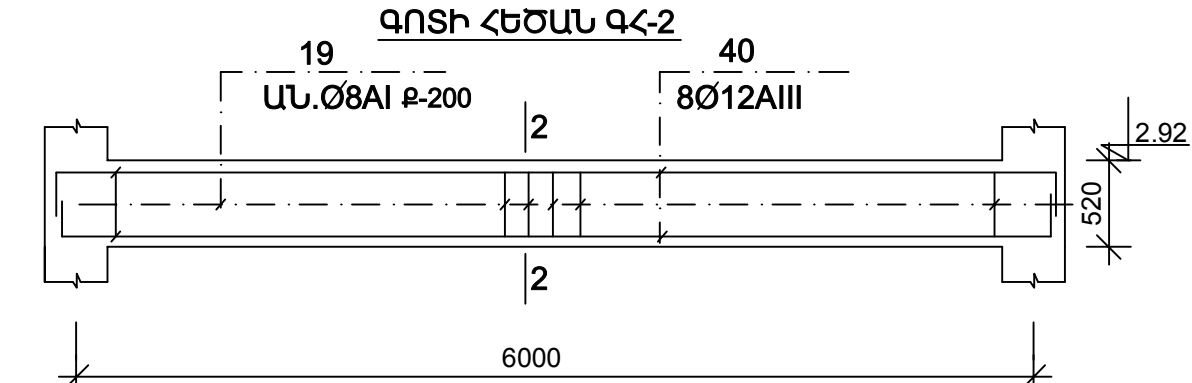
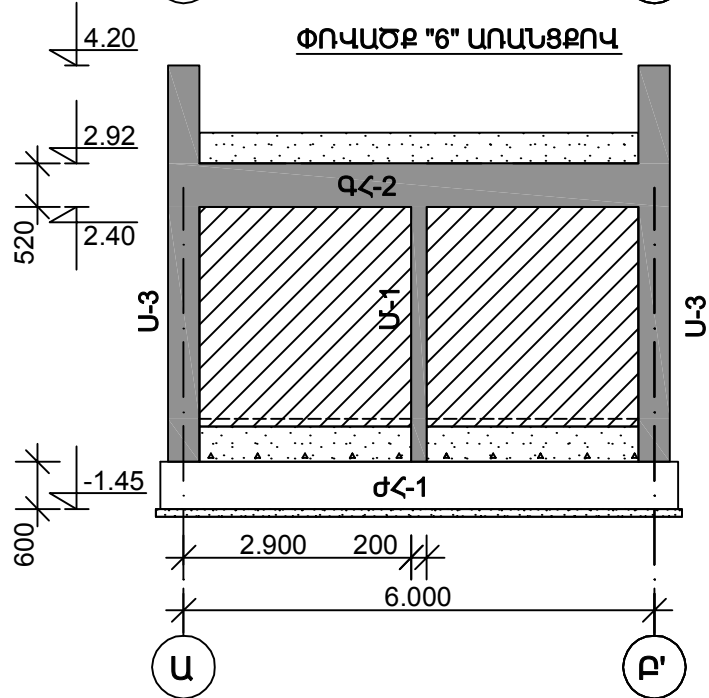
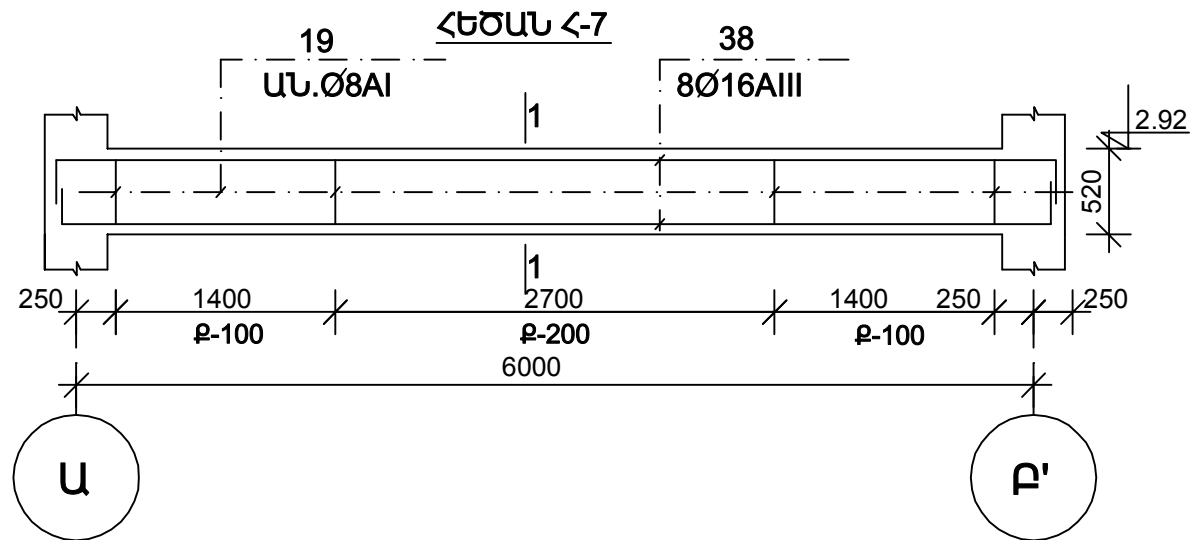
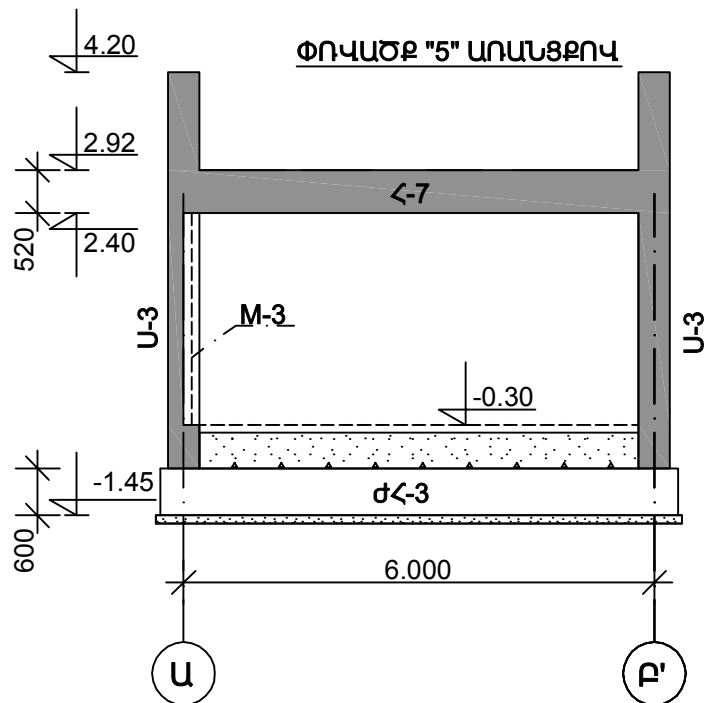
3. ՅՈՒՐԱՔԱՆՉՅՈՒՐ ՏԵՂԱՆՔԻ ՀԱՄԱՐ ՊԵՏՔ Է ԿԱՏԱՐԵԼ ԿԱՏԱՐԵԼ ՇԵՆՔԻ ՀԻՄՔԵՐԻ ՏԵՂԱԿԱՊՈՒՍԸ ՏԵՂԱՆՔԻՆ ԵՎ ՀԱՐՏԱՐԱԳԵՏԱԵՐԿՐԱԲԱՆԱԿԱՆ ՊԱՅՄԱՆՆԵՐԻՆ:

ՆԳՃ	Լ. ԴԱՆՈՒՅԱՆ	2 ՀԱՐԿԱՆԻ 3 ՍԵՆՅԱԿԱՆՈՑ ԲՆԱԿԵԼԻ ՏՈՒՆ			ՏԱՐԲԵՐԱԿ /թ/		
ԿՈՆՍՏՐ.	Ն.ԹԱԴԵՎՈՅԱՆ	Կոնստրուկտորական մաս			Փուլ	Թերթ	Թերթի
ԿՈՆՍՏՐ.	Ն. ԽԱՉԱՏՐՅԱՆ				ԱՆ	ԵԿ-1	12
		Ծածկի ՀԱՏԱԿԱԳԻԾ 2.92 ՆԻՇՈՒՄ			ԵՐԵՎԱՆԻ ԱՄԱԿԻԾ ՓԲԸ		



1. ՏԿՅԱԼ ԹԵՐԹԸ ԴԻՏԱՐԿԵԼ ՃԱՐՏԱՐԱՊԵՏԱԿԱՆ ՁԵՄԱԳԵՐԻ ՀԵՏ ՀԱՄԱՏԵՐ:

ՆԱԳՀ ԿՐՆԱՏՐ.	Լ. ԴԱՐՈՒՄՅԱՆ Ն. ԹԵՐԵՎՈՍՅԱՆ	ՏԱՐՔԵՐԱԿ /Բ/	
		Փուլ	Թերթեր
ԿՐՆԱՏՐ.	ԿՐՆԱՏՐ.	ՍՍ	ԵԿ-2
			12
		ԿՈՆՍՏՐԱԿՏՈՐԱԿԱՆ ԱՍՏ	
		ՓՈՎԱԾՔ "1" ԱՌԱՆՑՔՈՎ ՓՈՎԱԾՔ "Գ" ԱՌԱՆՑՔՈՎ ՔՈՒՆԱՏՐԱՊԵՏ ԻՐԱՆ ՓԲԸ	
		ԵՐԵՎԱՆԱՆԱՍԱԳԻԾ ՓԲԸ	



ԴԻՐՔ	ՆՇԱՆԱԿՈՒՄ	ԱՆՎԱՆՈՒՄ	ՔԱՆԱՑ	ՔԱՇ (կգ)		ԾԱՆՈԹ.
				Մեկ դիրք	Բոլ. դիրք	
		Հնժան Հ -5 (1<U.S)				
38	ն. էսթ.	Փ16AIII; ԴՕՏ5781 -82; l=6950	8	10,9	87,2	
19	--- ԵԼ-9	Փ8A; --- l=1560	86	0,6	51,6	
		Նյութեր				
		Բնորոն B20 դասի	1,2			Մ3
		Հնժան Հ -6 (1<U.S)				
39	ն. էսթ.	Փ16AIII; ԴՕՏ5781 -82; l=3750	8	5,9	47,2	
14	--- ԵԼ-9	Փ8A; --- l=1680	34	0,7	23,8	
		Նյութեր				
		Բնորոն B20 դասի	0,5			Մ3
		Գոտի Հնժան ԳՀ -2 (1<U.S)				
40	---	Փ12AIII; ԴՕՏ5781 -82; l=6750	8	6,0	48,0	
19	--- ԵԼ-9	Փ8A; --- l=1560	58	0,60	34,8	
		Նյութեր				
		Բնորոն B20 դասի	1,2			Մ3
		Գոտի Հնժան ԳՀ -3 (1<U.S)				
41	---	Փ12A II; ԴՕՏ5781 -82; l=3550	8	3,2	25,6	
14	--- ԵԼ-9	Փ8A; --- l=1680	26	0,7	18,2	
		Նյութեր				
		Բնորոն B20 դասի	0,5			Մ3

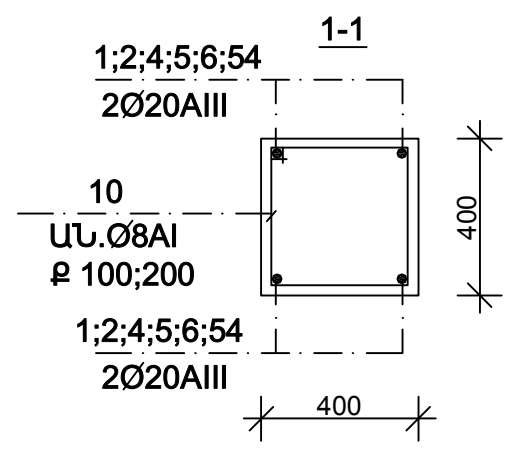
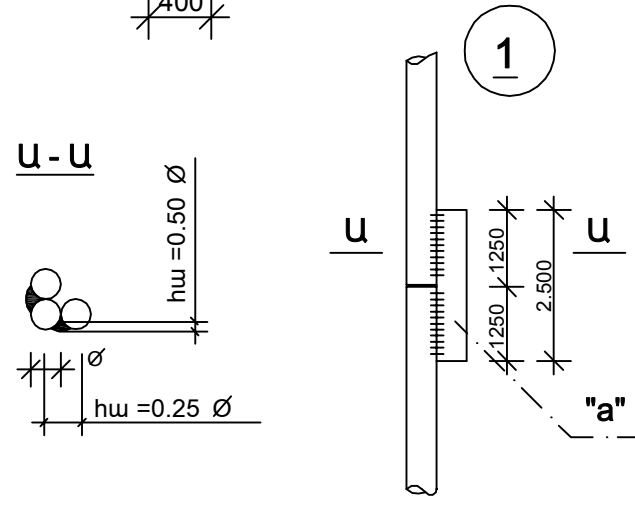
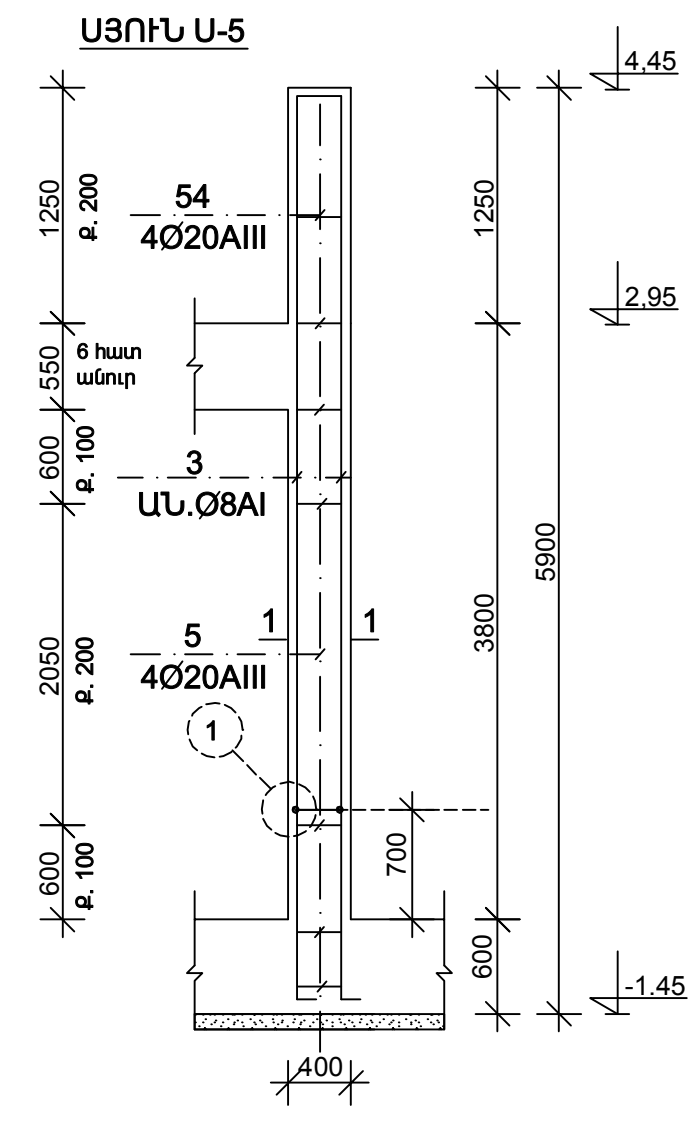
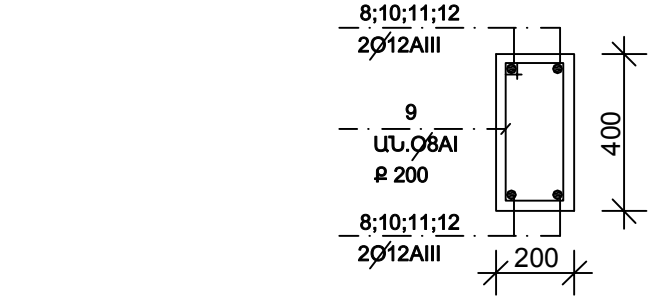
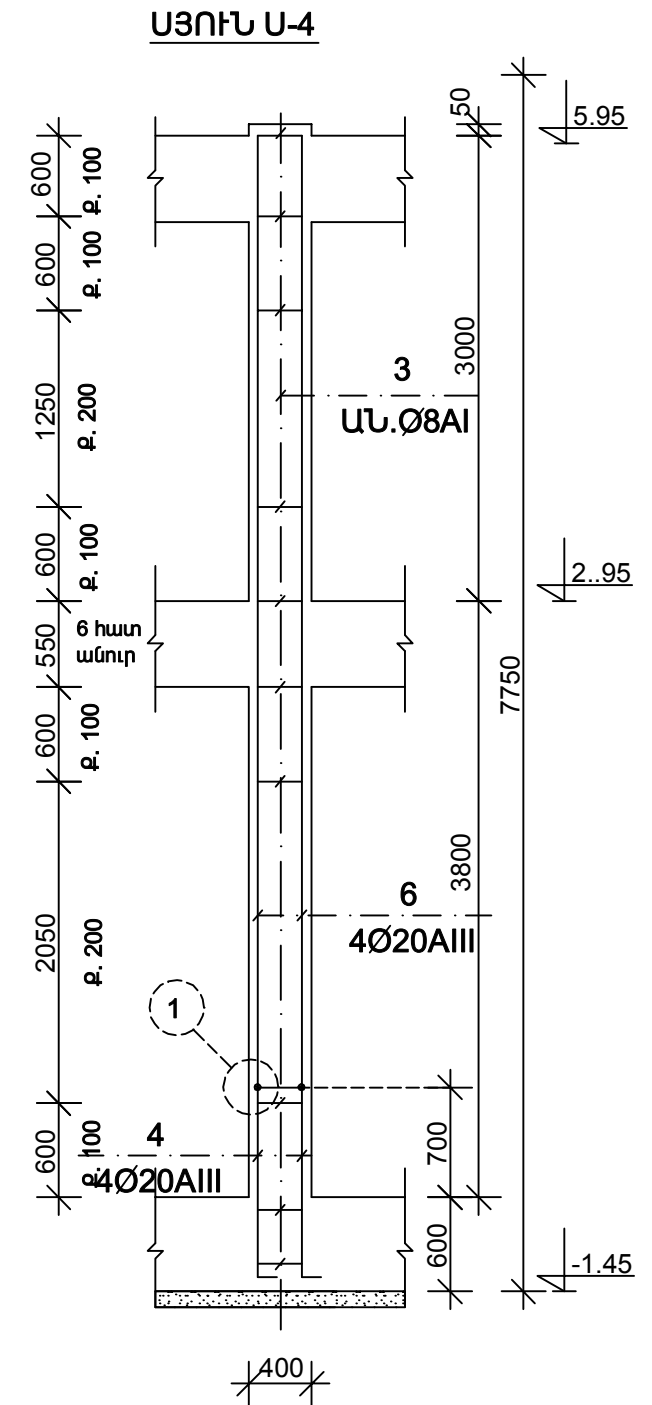
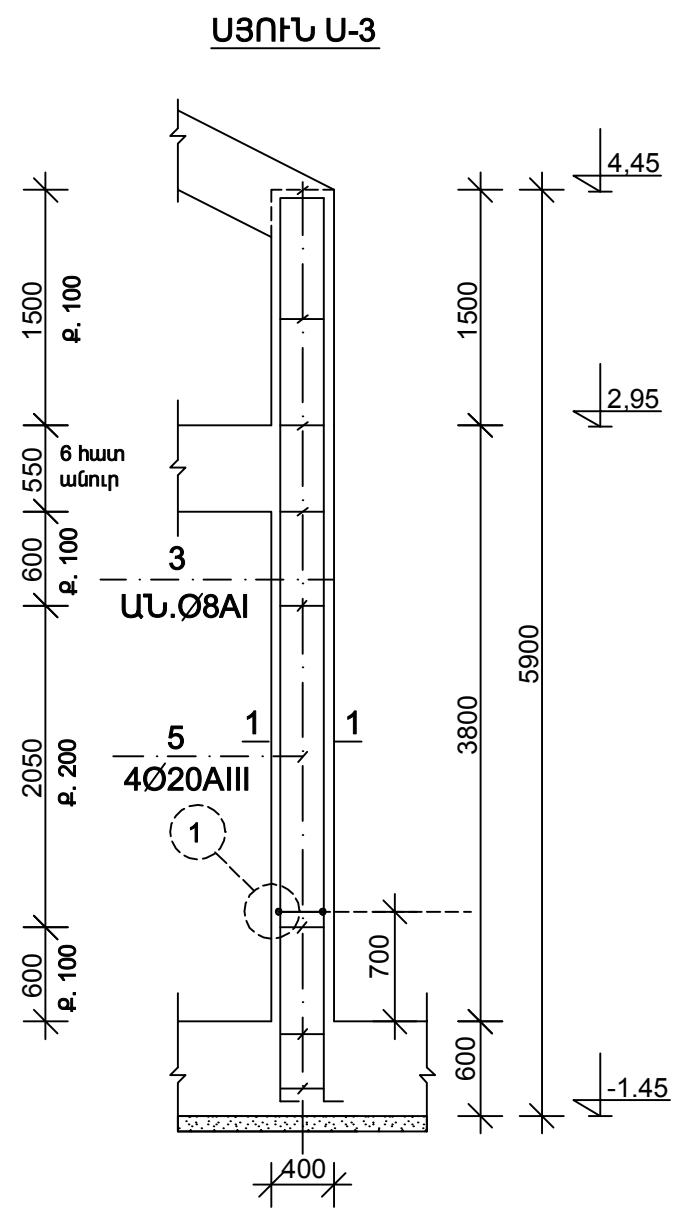
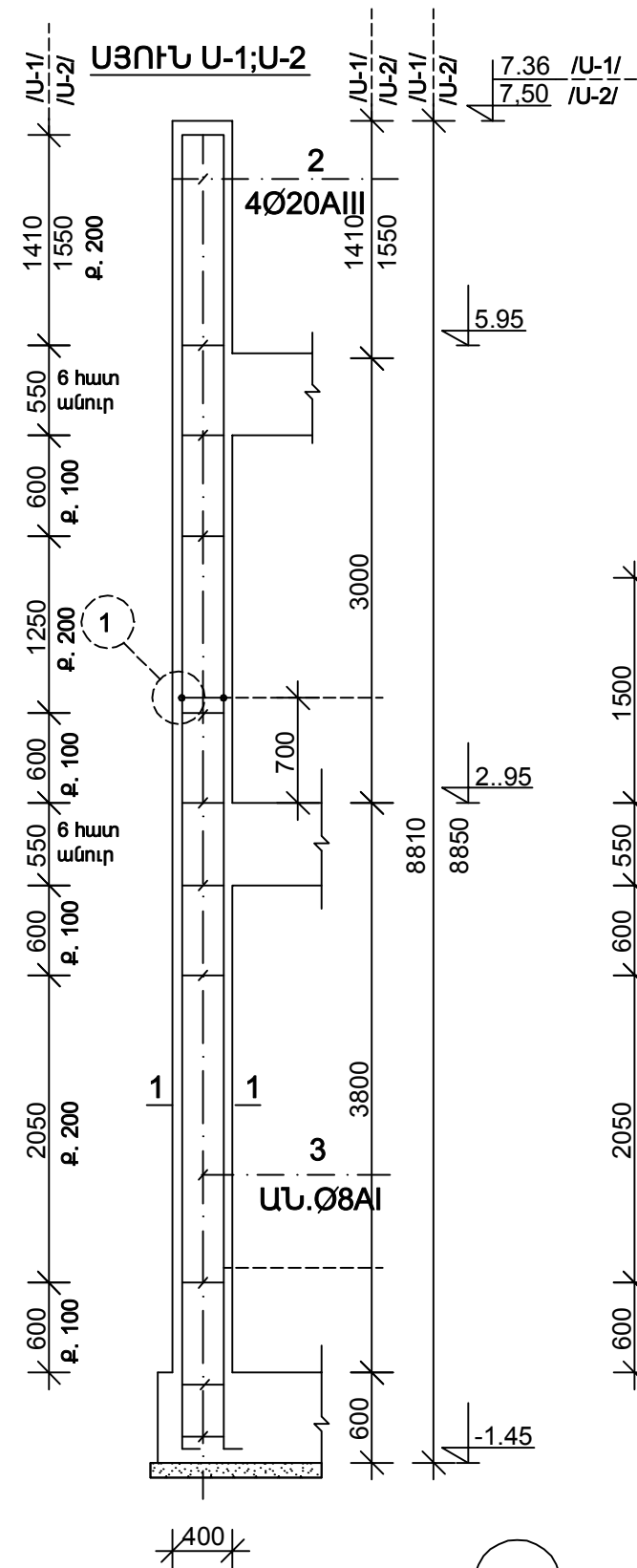
ՉՈՂԵՐԻ ՏԵՂԵԿԱԳԻՐ

Դիրք	ԷՍԶԻՋ
38	300 6350 300
39	300 3150 300
40	200 6350 200
41	200 3150 200

1. ՄԵՏԱՂԻ ԾԱՆԱԾ ՆԱՅԻՐ ԹԵՐԹ ԵԿ-13:

ՆԳՃ	Լ. ԴԱՆՈՒՄՅԱՆ	2 ՀԱՐԿԱՆԻ 3 ՄԵՆՅԱԿԱՆՈՑ ԲՆԱԿԵԼԻ ՏՈՒՆ			ՏԱՐԲԵՐԱԿ /p/		
ԿՈՆՍՏՐ.	Ն.ԹԱԴԵԿՈՄՅԱՆ	Կոնստրուկտորական մաս			Փուլ	Թերթ	Թերթել
ԿՈՆՍՏՐ.	Խ. ԽԱՉԱՏՐՅԱՆ				ՄՆ	ԵԿ-3	12
		Փոփոխություններ	Փոփոխություններ		ԵՐԵՎԱՆԻ ՄԱՍԻՎ ԳՐԸ		

Միջուկ U-1 Ներքեփի Նիշը -1.45; Վերեփի Նիշը 2.90
 Միջուկ U-2 Ներքեփի Նիշը -1.45; Վերեփի Նիշը 5.90
 Միջուկ U-3 Ներքեփի Նիշը -1.45; Վերեփի Նիշը 5.90
 Միջուկ U-4 Ներքեփի Նիշը -1.45; Վերեփի Նիշը 4.40



1. ԱՅՈՒՆԵՐԻ ԵՎ ՄԻՋՈՒԿՆԵՐԻ ՄԱԿՆԻՇՈՒՄԸ ՆԱՅԻՐ Թ. ԵԿ-1 / ԵԿ-4:
2. ԱՄՐԱՆՆԵՐԻ ՄԱՍՆԱԳԻՐԸ ՆԱՅԻՐ Թ. ԵԿ-9
3. ՄԵՏԱՂԻ ԾԱԽՍԸ ՆԱՅԻՐ Թ. ԵԿ-13:

ՆԳՃ	Լ. ԴԱՆՈՒՄՅԱՆ	2 ՀԱՐԿԱՆԻ 3 ՍԵՆՅԱԿԱՆՈՑ ԲՆԱԿԵԼԻ ՏՈՒՆ			ՏԱՐԲԵՐԱԿ /թ/		
ԿՈՆՍՏՐ.	Ն.ԹԱՂԵԿՈՍՅԱՆ	Կոմսարուկտորական մաս			Փուլ	Թերթ	Թերթել
ԿՈՆՍՏՐ.	Խ. ԽԱԶԱՏՐՅԱՆ				ԱՆ	ԵԿ-4	12
		ԱՅՈՒՆ Ա-1 Ա-2 ԱՅՈՒՆ Ա-3 ԱՅՈՒՆ Ա-4 ԱՅՈՒՆ Ա-5			ԵՐԵՎԱՆԻ ԱՄԱՍԿԻԾ ՓԲԸ		
		ՄԻՋՈՒԿ Ա-1: Ա-2: Ա-3: Ա-4					

ՄԱՍՆԱԳԻՐ ՄԵԿ ԿՈՆՍՏՐՈՒԿՏԻՎ ԷԼԵՄՆՏԻ ՀԱՄԱՐ (Կգ)

ԴԻՐՔ	ՆՇԱՆԱԿՈՒՄ	ԱՆՎԱՆՈՒՄ	ՔԱՆ ՀԱՏ	ՔԱՇ (Կգ)		ԾԱՆՈԹ:
				Մեկ դիրք	Բոլ. դիրք	
		Սյուն Ս — 1(3 ՀԱՏ)				
1	ն. էսք.	.Փ20AIII;ГОСТ5781 -82; l=5200	4	12,8	51,2	
2	Ա. Գ.	Փ20AIII; --, -- l= 3700	4	9,1	36,4	
3	ն. էս ք.	Փ8A1; --, -- l= 1600	62	0,6	37,2	
„a”	Ա. Գ.	Փ20AIII; --, -- l= 250	8	0,6	4,8	
		Նյութեր				
		Բնտոն B20 դասի	1,3			Մ3
		Սյուն Ս — 2(2 ՀԱՏ)				
1	ն. էսք.	.Փ20AIII;ГОСТ5781 -82; l=5200	4	12,8	51,2	
4	Ա. Գ.	Փ20AIII; --, -- l= 3840	4	9,5	38,0	
3	ն. էս ք.	Փ8A1; --, -- l= 1600	63	0,6	37,8	
„a”	Ա. Գ.	Փ20AIII; --, -- l= 250	8	0,6	4,8	
		Նյութեր				
		Բնտոն B20 դասի	1,35			Մ3
		Սյուն Ս — 3(3 ՀԱՏ)				
5	ն. էսք.	.Փ20AIII;ГОСТ5781 -82; l=1400	4	3,4	13,6	
6	Ա. Գ.	Փ20AIII; --, -- l= 4600	4	11,4	45,6	
3	ն. է սք.	Փ8A1; --, -- l= 1600	46	0,6	27,6	
„a”	Ա. Գ.	Փ20AIII; --, -- l= 250	8	0,6	4,8	
		Նյութեր				
		Բնտոն B20 դասի	0,85			Մ3
		Սյուն Ս — 4(1 ՀԱՏ)				
5	ն. էսք.	.Փ20AIII;ГОСТ5781 -82; l=1400	4	3,4	13,6	
7	Ա. Գ.	Փ20AIII; --, -- l= 6230	4	15,4	61,6	
3	ն. էսք.	Փ8A1; --, -- l= 1600	55	0,6	33,0	
„a”	Ա. Գ.	Փ20AIII; --, -- l= 250	8	0,6	4,8	
		Նյութեր				
		Բնտոն B20 դասի	1,1			Մ3
		Սյուն Ս — 5(4 ՀԱՏ)				
5	ն. էսք.	.Փ20AIII;ГОСТ5781 -82; l=1400	4	3,4	13,6	
54	Ա. Գ.	Փ20AIII; --, -- l= 4330	4	10,7	42,8	
3	ն. էսք.	Փ8A1; --, -- l= 1600	37	0,6	22,2	
„a”	Ա. Գ.	Փ20AIII; --, -- l= 250	8	0,6	4,8	
		Նյութեր				
		Բնտոն B20 դասի	0,8			Մ3

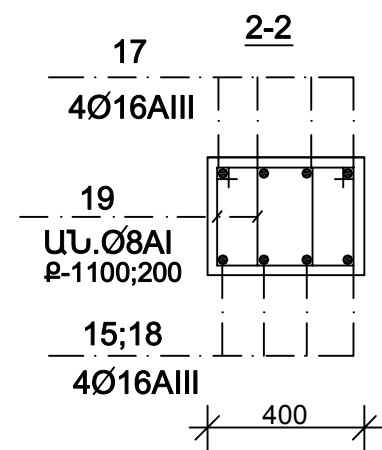
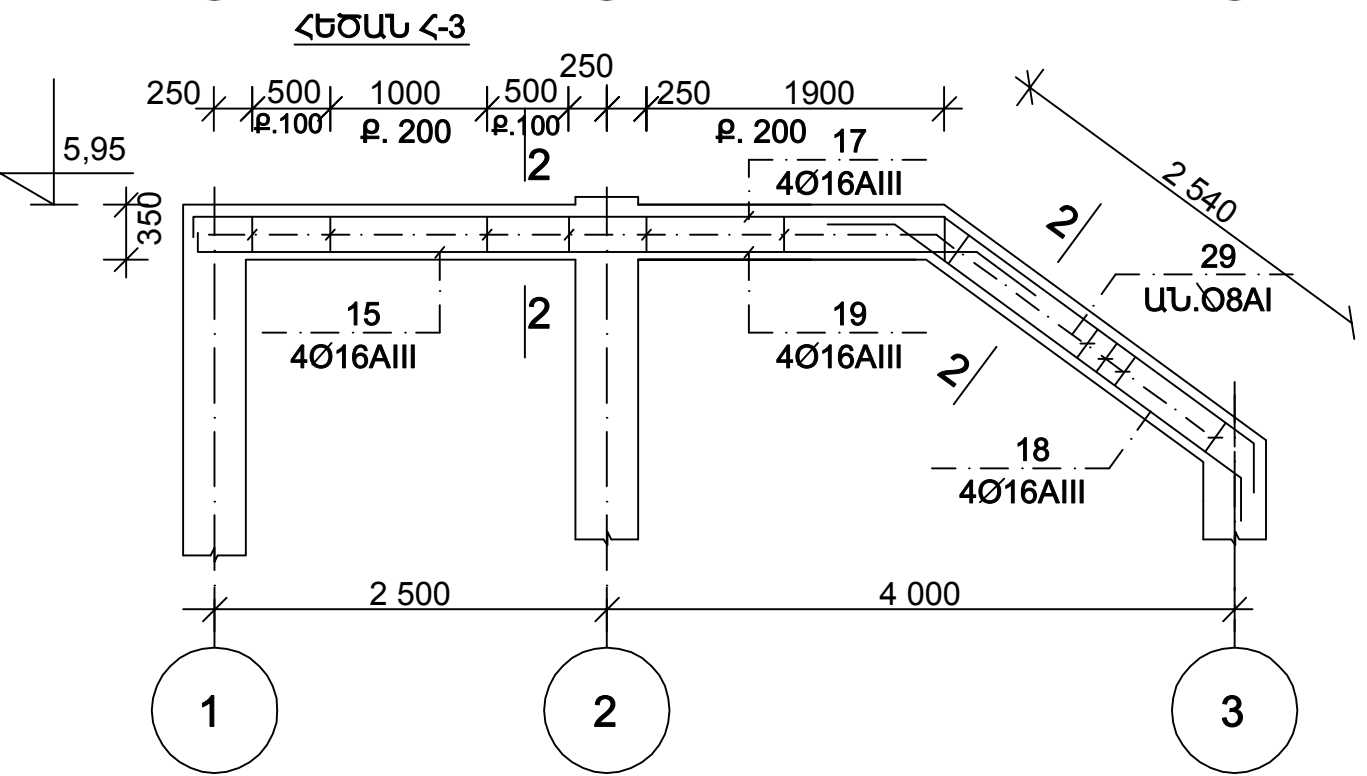
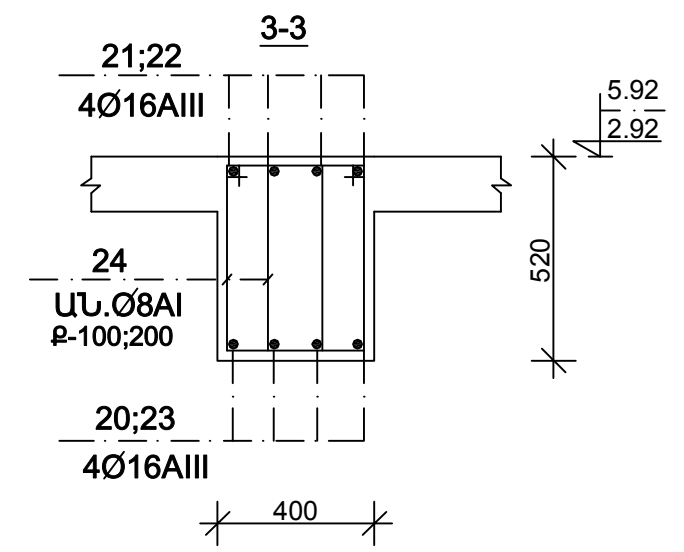
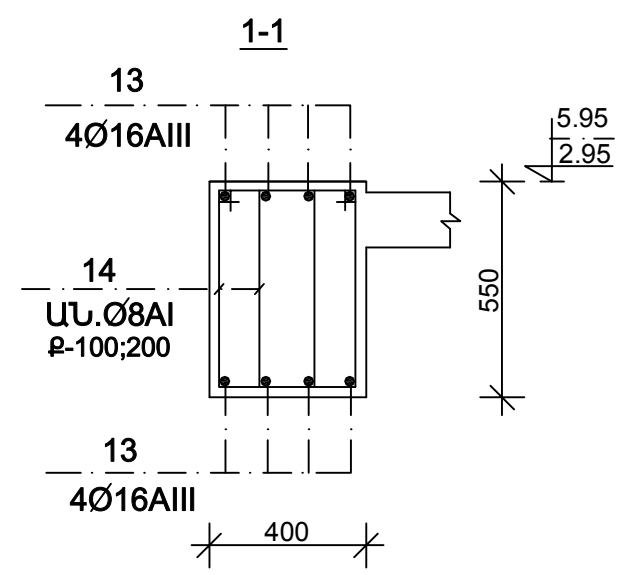
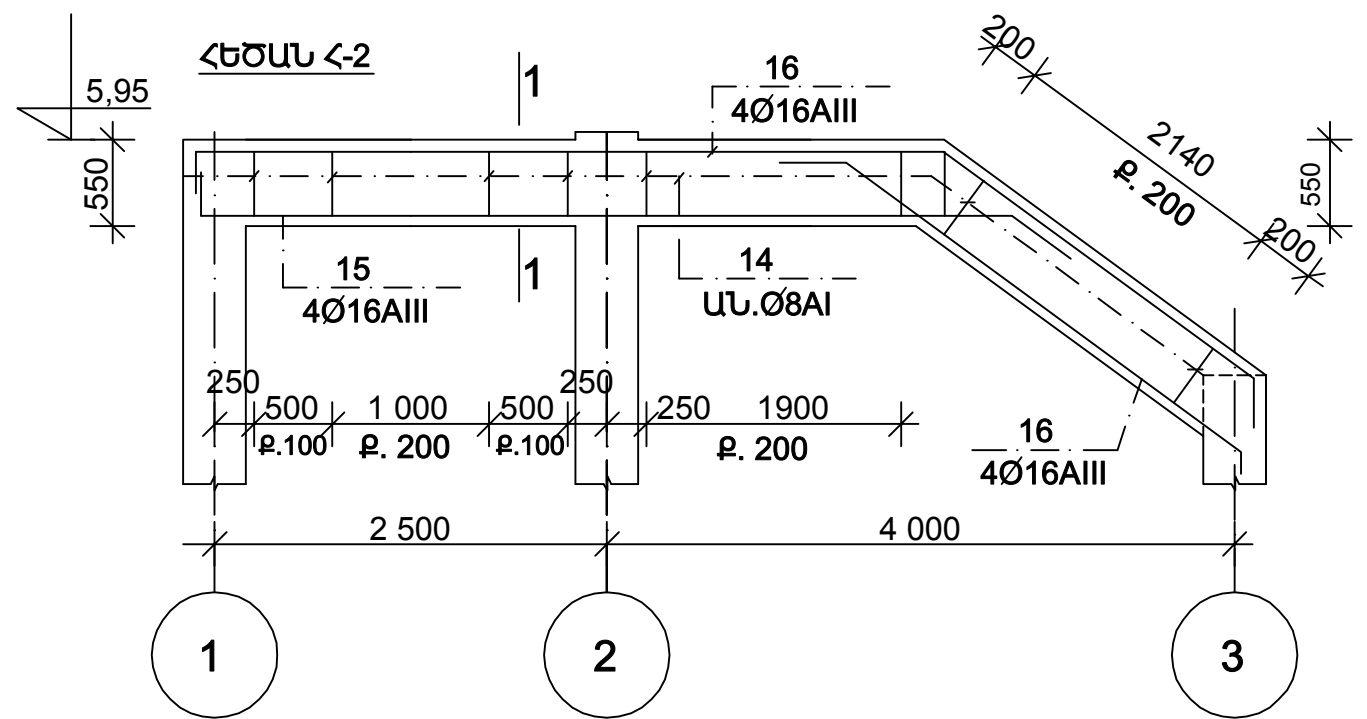
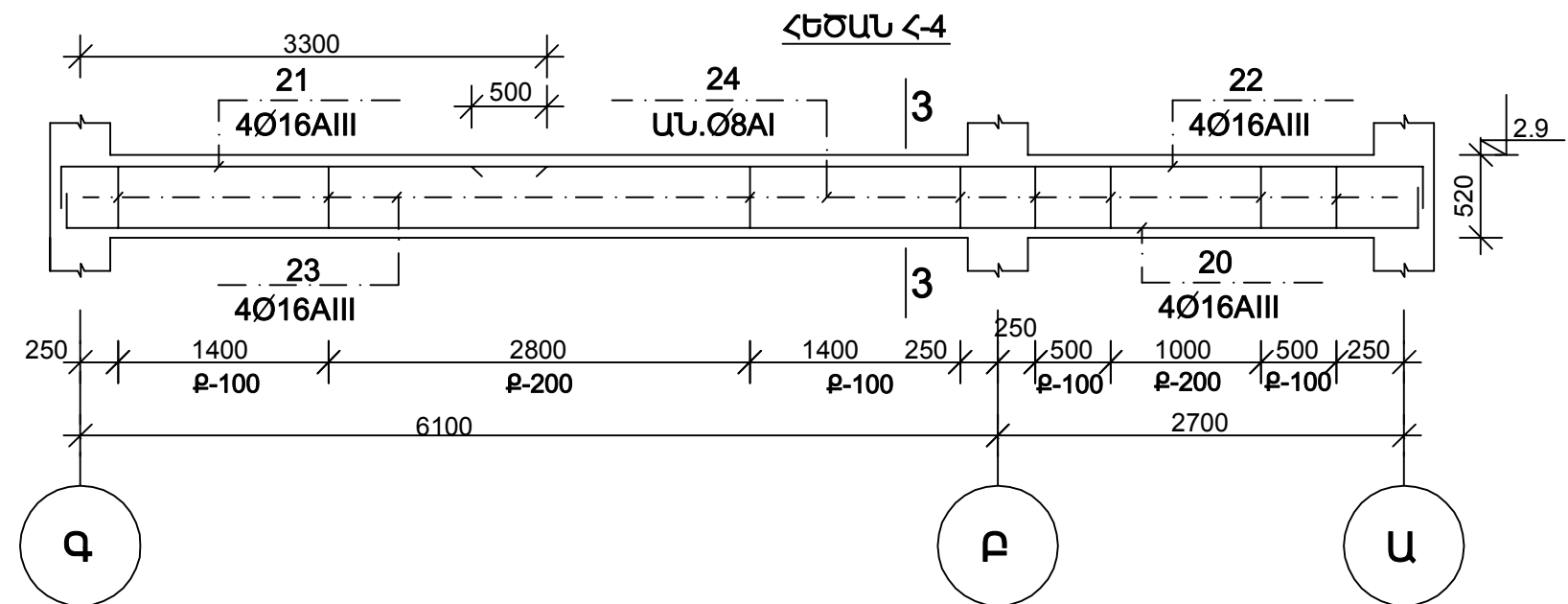
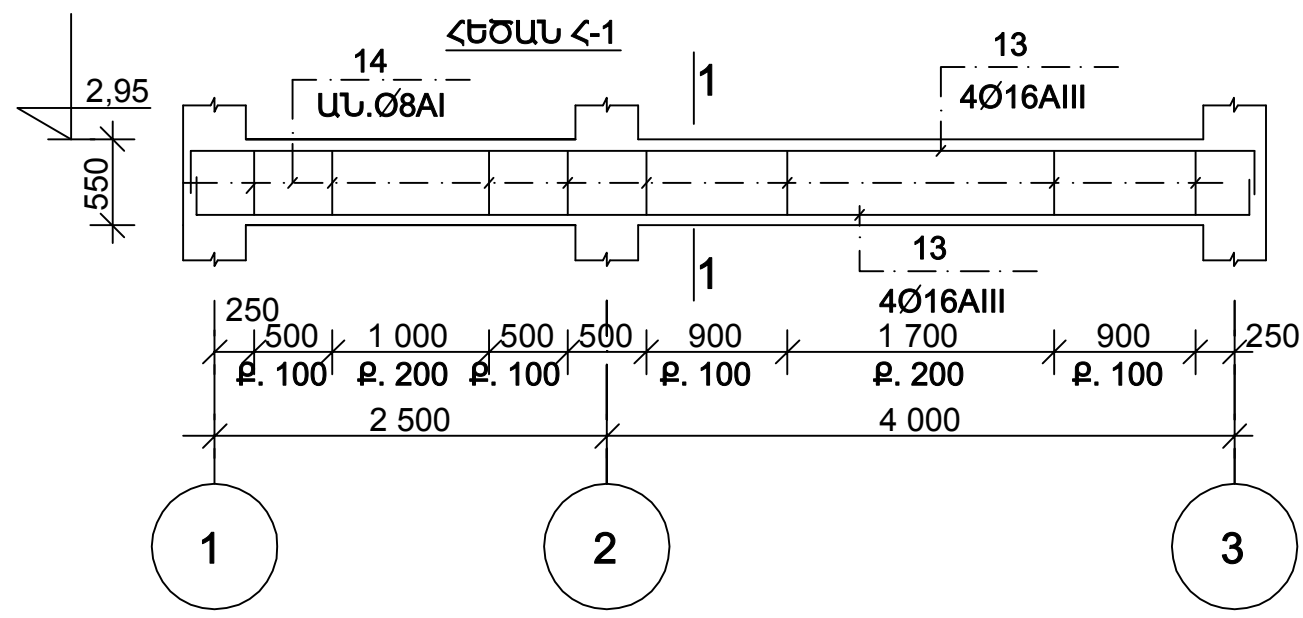
ՇԱՐՈՒՆԱԿՈՒԹՅՈՒՆ

ԴԻՐՔ	ՆՇԱՆԱԿՈՒՄ	Միջուկ. Մ -1 (4ՀԱՏ)	ԳԾ.Մ.	ԲՈՂ.	ԳՆՈՒՄ	ԾԱՆՈԹ:
8	Ա. Գ.	.Փ12AIII;ГОСТ5781 -82; l=17,6	գծ.մ.	--	15,6	
9	ն. էսք.	Փ8A1; --, -- l=1200	18	0,5	9,0	
		Նյութեր				
		Բնտոն B15 դասի	0,3			Մ3
		Միջուկ. Մ -2(1 ՀԱՏ)				
10	Ա. Գ.	.Փ12AIII;ГОСТ5781 -82; l=35,2	գծ.մ.	--	31,3	
9	ն. էսք.	Փ8A1; --, -- l=1200	38	0,5	19,0	
		Նյութեր				
		Բնտոն B15 դասի	0,6			Մ3
		Միջուկ. Մ -3(1 ՀԱՏ)				
11	Ա. Գ.	.Փ12AIII;ГОСТ5781 -82; l=30,0	գծ.մ.	--	26,6	
9	ն. էսք.	Փ8A1; --, -- l=1200	31	0,5	15,5	
		Նյութեր				
		Բնտոն B15 դասի	0,5			Մ3
		Միջուկ. Մ -4(1 ՀԱՏ)				
12	Ա. Գ.	.Փ12AIII;ГОСТ5781 -82; l=24,0	գծ.մ.	--	21,3	
9	ն. էսք.	Փ8A1; --, -- l=1200	22	0,5	11,0	
		Նյութեր				
		Բնտոն B15 դասի	0,4			Մ3

ՁՈՂԵՐԻ ՄԱՍՆԱԳԻՐ

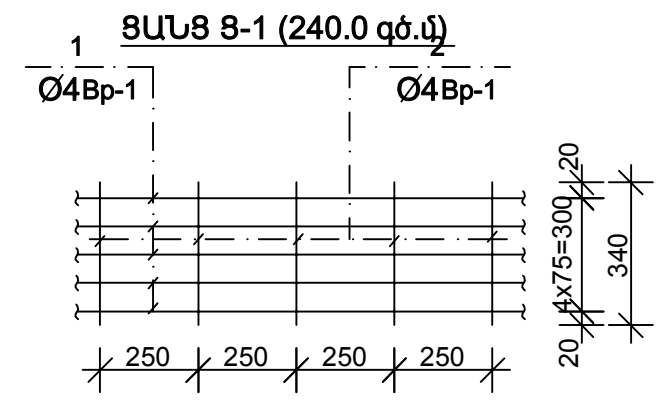
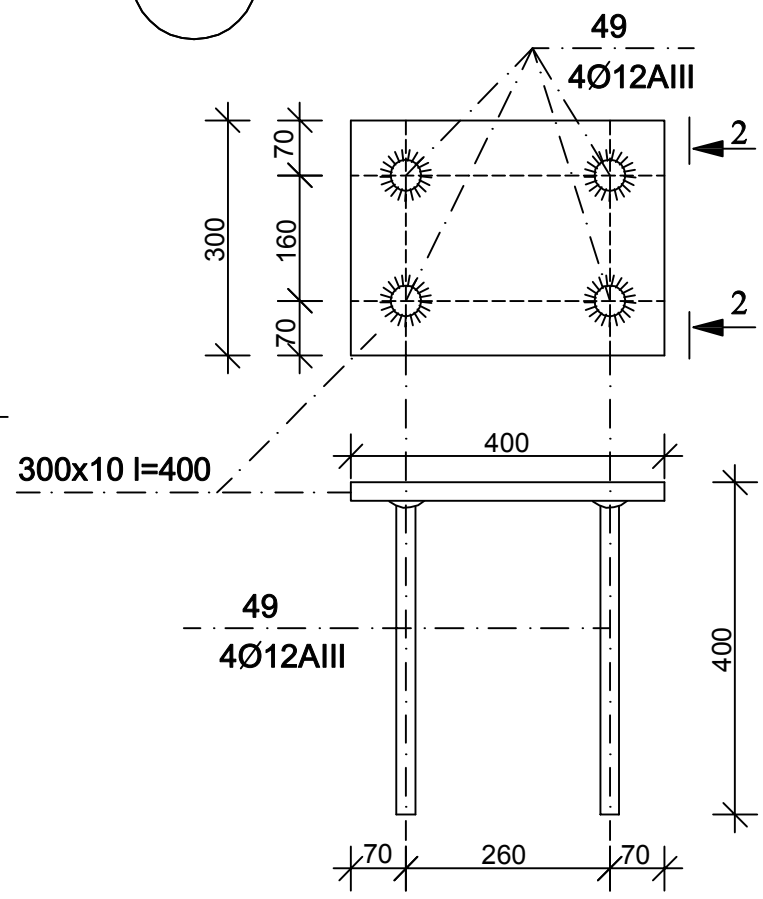
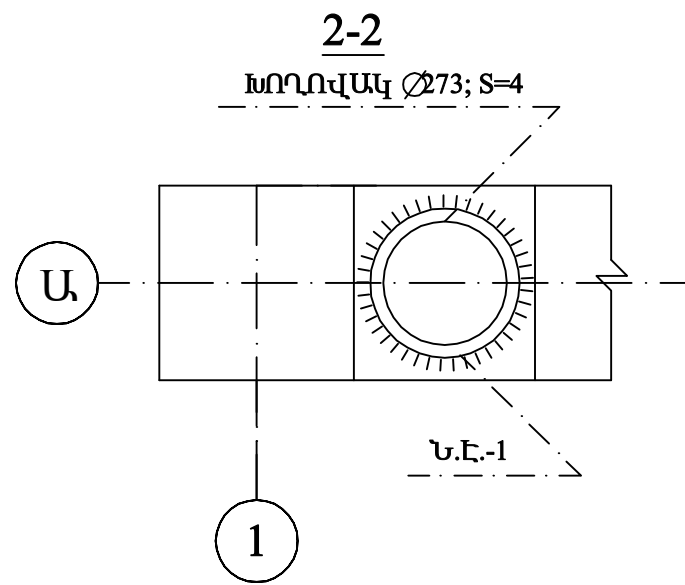
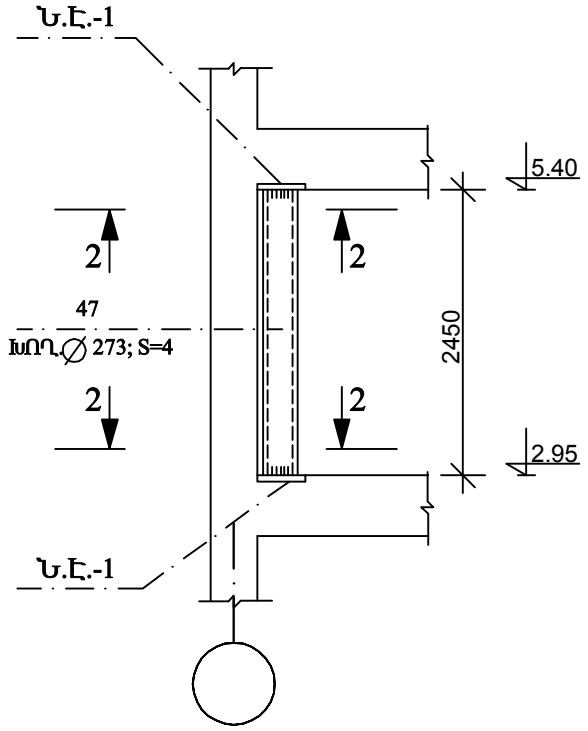
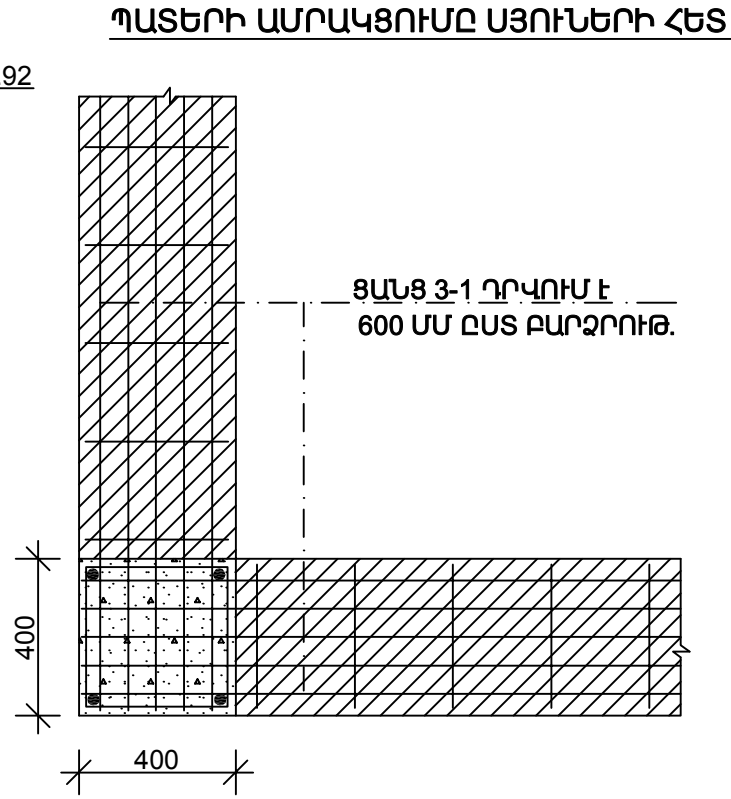
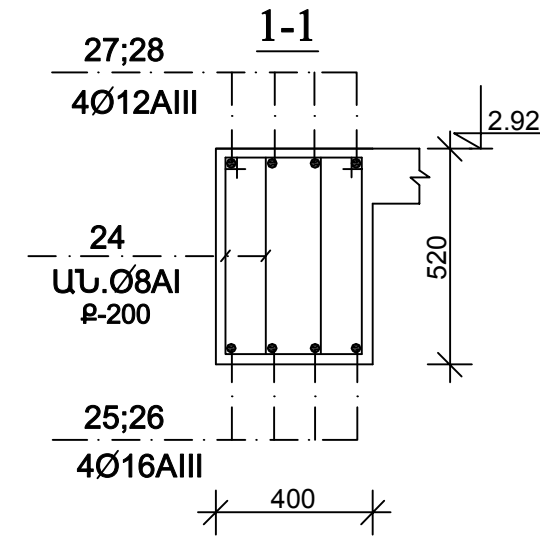
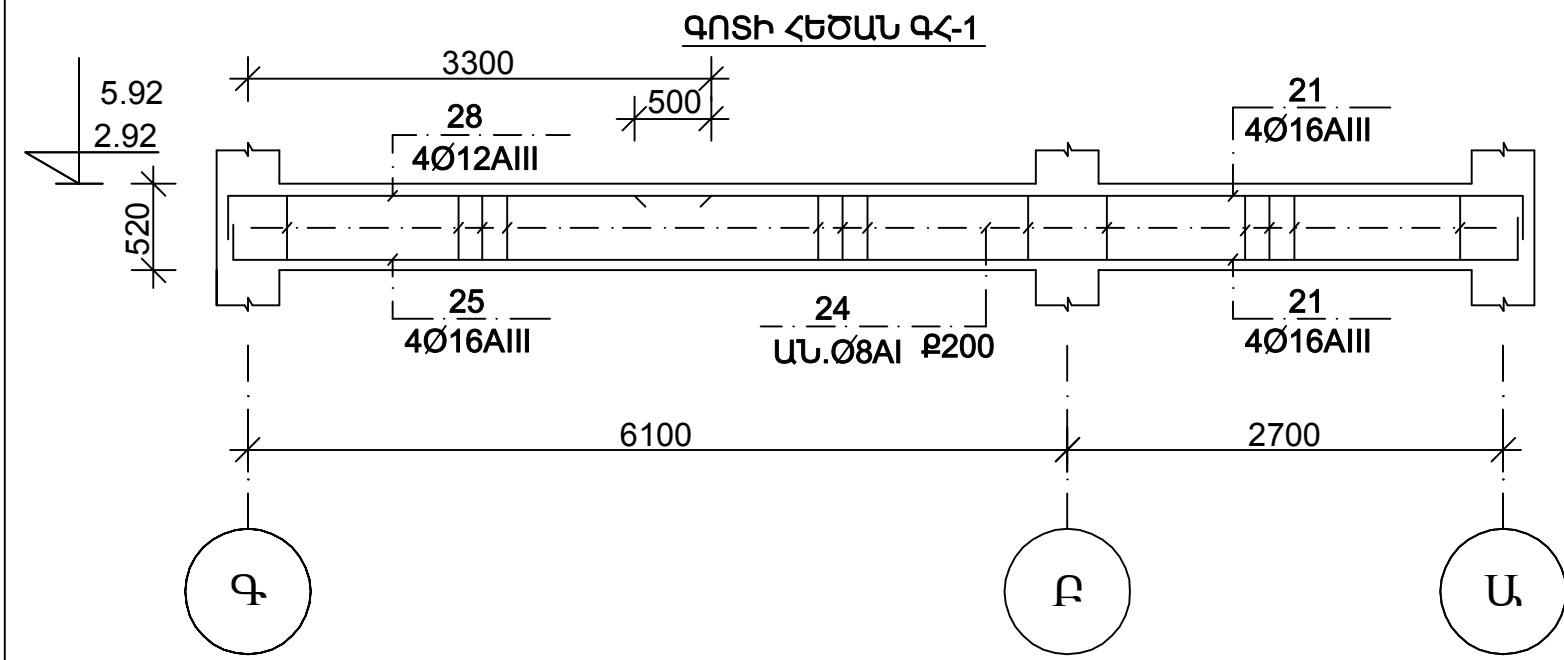
ԴԻՐՔ	ԷՍՔԻԶ
1	
3	
5	
9	

ՆԳՃ	Լ. ԴԱԼՈՒՄՅԱՆ	2 ՀԱՐԿԱՆԻ 5 ՍԵՆՅԱԿԱՆՈՑ ԲՆԱԿԵԼԻ ՏՈՒՆ			ՏԱՐԲԵՐԱԿ /ք/		
ԿՈՆՍՏՐ.	Ն.ԹԱԴԵՎՈՍՅԱՆ	Կոնստրուկտորական մաս			Փուլ	Թերթ	Թերթել
ԿՈՆՍՏՐ.	Խ. ԽԱԶԱՏՐՅԱՆ				ԱՆ	ԵԿ-5	12
		ՄԱՍՆԱԳԻՐ ՄԵԿ ԿՈՆՍՏՐՈՒԿՏԻՎ ԷԼԵՄՆՏԻ ՀԱՄԱՐ			ԵՐԵՎԱՆԻ ՄԱՍՆԱԳԻՐ ՓԲԸ		
		ՁՈՂԵՐԻ ՄԱՍՆԱԳԻՐ					

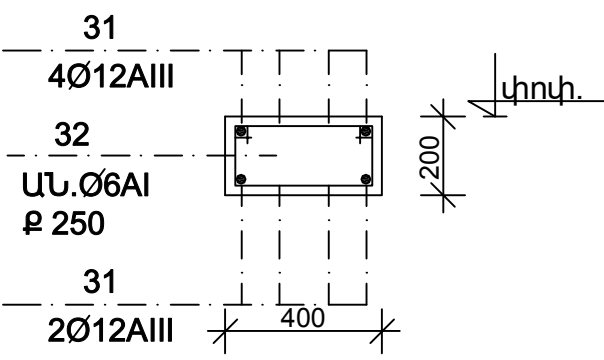


1. ՀԵԾԱՆՆԵՐԻ ՄԱԿՆԻՇՈՒՄԸ ՆԱՅԻՐ Թ. ԵԿ-2; ԵԿ-3:
2. ԱՄՐԱՆՆԵՐԻ ՄԱՍՆԱԳԻՐԸ ՆԱՅԻՐ Թ. ԵԿ-9:
3. ՄԵՏԱՐԻ ԾԱԽՍԸ ՆԱՅԻՐ Թ. ԵԿ-12:

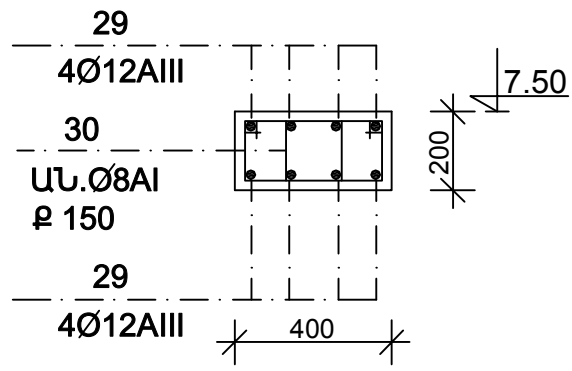
ՆԳՃ	Լ. ԴԱՆՈՒՄՅԱՆ	2 ՀԱՐԿԱՆԻ ՅԱՆՅԱԿԱՆՈՑ ԲՆԱԿԵԼԻ ՏՈՒՆ				ՏԱՐԲԵՐԱԿ /թ/		
ԿՈՆՍՏՐ.	Ն.ԹԱՆԻԿՈՍՅԱՆ	Կոնստրուկտորական մաս				Փուլ	Թերթ	Թերթեր
ԿՈՆՍՏՐ.	Խ. ԽԱԶԱՏՐՅԱՆ					ԱՆ	ԵԿ-6	12
		ՀԵԾԱՆ Հ-1	ՀԵԾԱՆ Հ-2	ՀԵԾԱՆ Հ-3	ՀԵԾԱՆ Հ-4	ԵՐԵՎԱՆԻ ԱՆՍՏՐԱԿԻ ԾՔԸ		



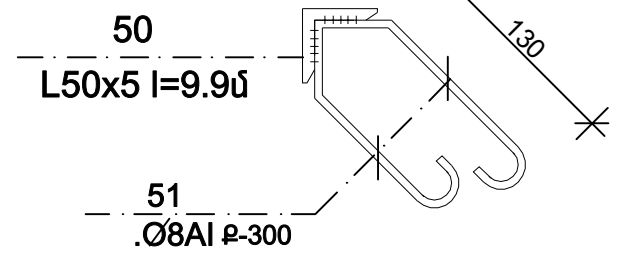
ԳՈՏԻ Գ-1 (30.4 գծ.մ)



ԲԱՐԱԿՈՐ Բ-1 (5.8 գծ.մ)

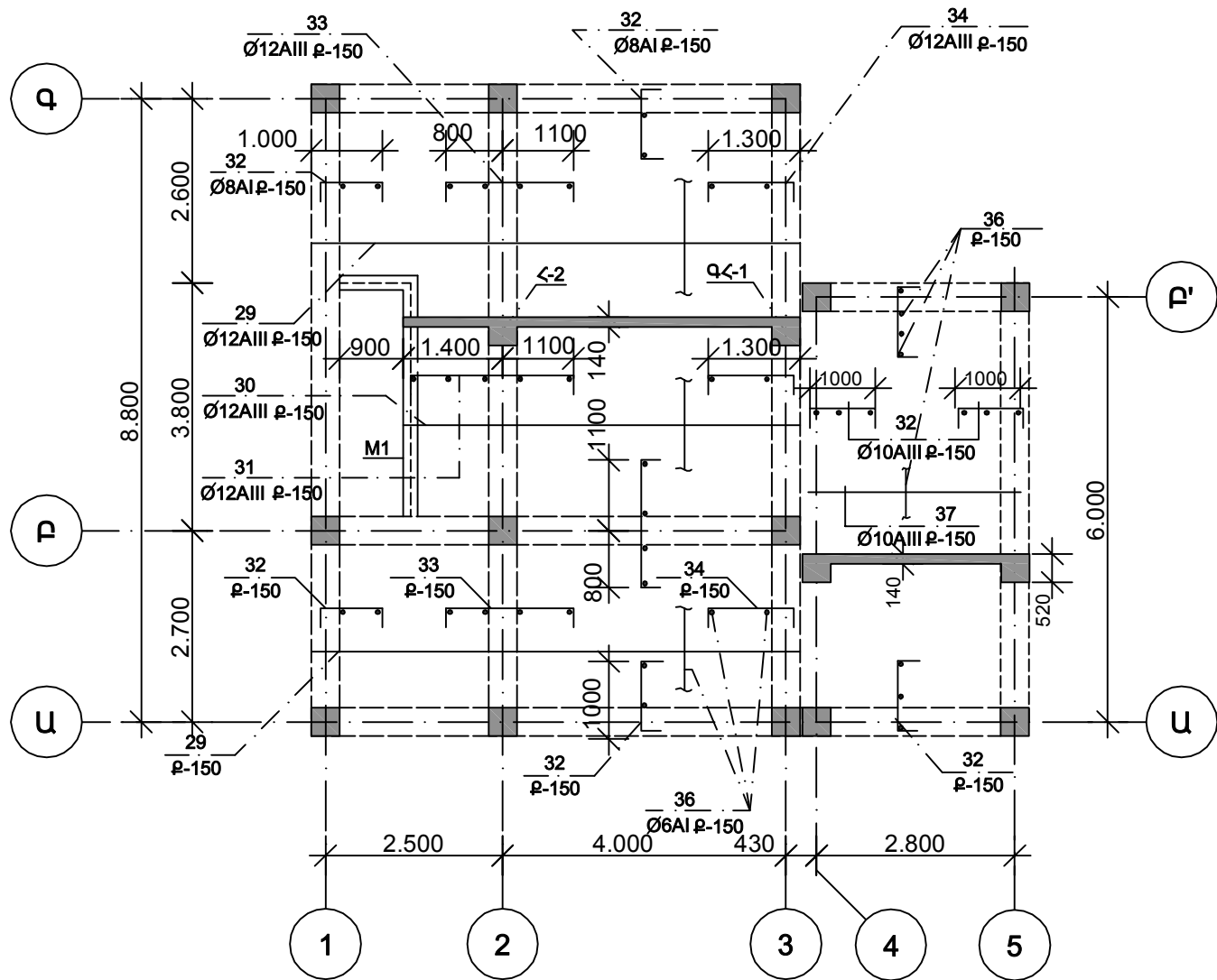


M1 (4.5գծ.մ)

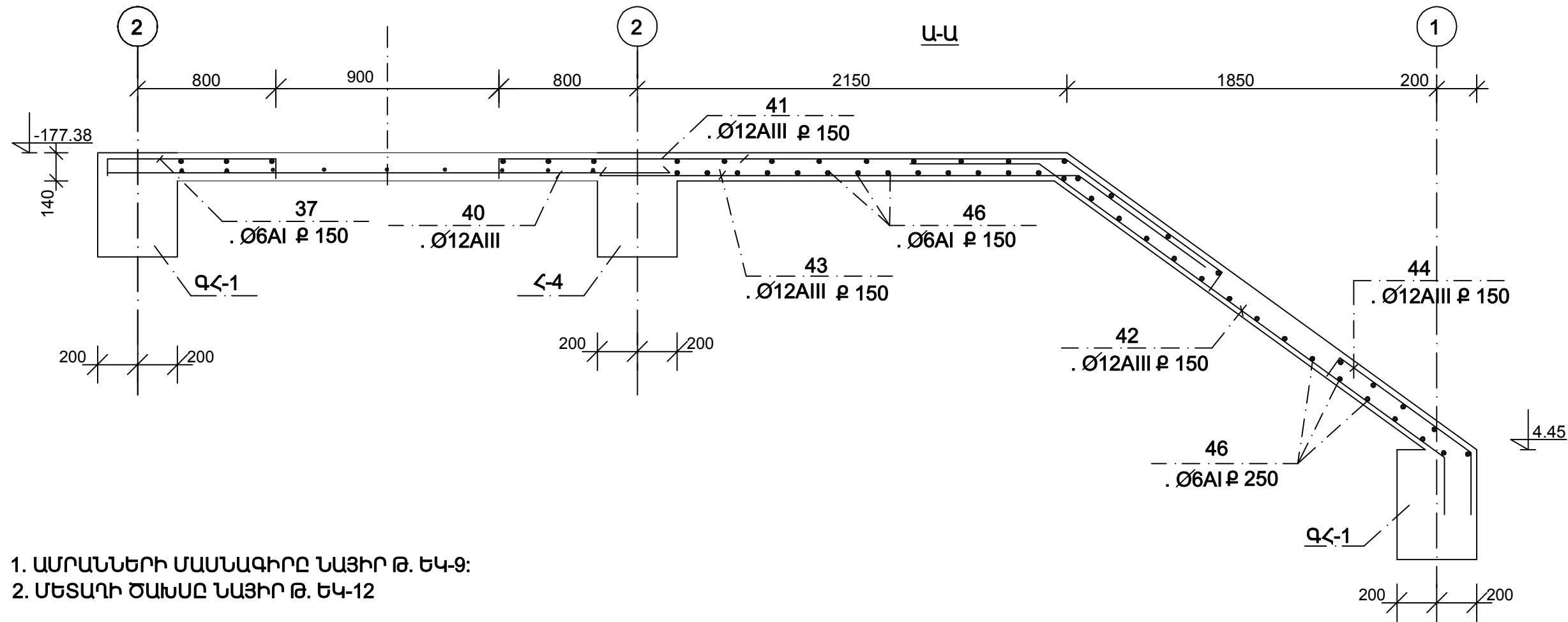
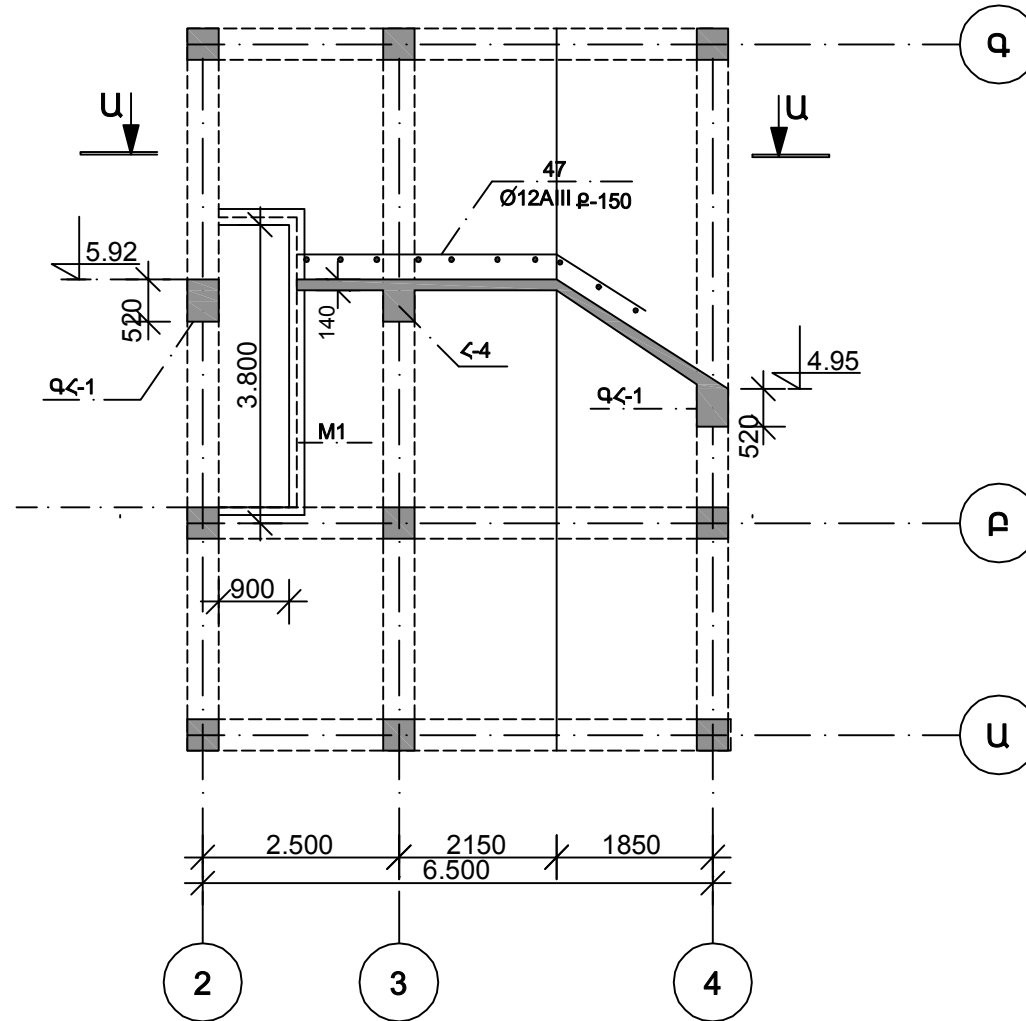


ՆԳՃ	Լ. ՊԱՆՈՒՄՅԱՆ	2 ՀԱՐԿԱՆԻ 5 ՍԵՆՅԱԿԱՆՈՑ ԲՆԱԿԵԼԻ ՏՈՒՆ			ՏԱՐԲԵՐԱԿ /թ/		
ԿՈՆՍՏՐ.	Ն.ԹԱԿԵՎՈՍՅԱՆ						
ԿՈՆՍՏՐ.	Խ. ԽԱԶԱՏՐՅԱՆ	Կոնստրուկտորական մաս			Փուլ	Թերթ	Թերթի
					ՄՆ	ԵԿ-7	12
		ՊԱՏԵՐԻ ԱՄՐԱԿՑՈՒՄ ԱՅՈՒՆԵՐԻ ՀԵՏ ԳՈՏԻ ՀԵԾԱՆ ԳՀ-1			ԵՐԵՎԱՆԻ ԱՄԱԳԻԾ ՓԲԸ		
		ԲԱՐԱԿՈՐ Բ-1 ՑԱՆՑ Ց-1 ԳՈՏԻ Գ-1 ՑԱՆՑ Ց-1					

ԾԱԾԿԻ ՀԱՏԱԿԱԳԻԾ 2.92 ՆԻՇՈՒՄ



ԾԱԾԿԻ ՀԱՏԱԿԱԳԻԾ 5.92 ՆԻՇՈՒՄ
/ԱՄՐԱՆԱԿՈՐՈՒՄԸ ԸՍՏ Ա-Ա/



1. ԱՄՐԱՆՆԵՐԻ ՄԱՍՆԱԳԻՐԸ ՆԱՅԻՐ Թ. ԵԿ-9:
2. ՄԵՏԱԴԻ ԾԱԽՍԸ ՆԱՅԻՐ Թ. ԵԿ-12

ՏՄԱՐԵՐԱԿ /Թ/		ՏՄԱՐԵՐԻ	
ՓՈՒԼ	ՄԱ	ԵԿ-8	12
2 ՀԱՐԿԱՆԻ 3 ՄԵՆՅԱԿԱՆՈՐԸ ԲՆԱԿՈՒՄԻ ՏՈՒՆ			
ԿՈՆՍՏՐՈՒԿՏՈՐԱԿԱՆ ՎԱՍՏԱՆԻ ԿՈՆՍՏՐԱԿՏՈՐՈՒՄԸ ԸՍՏ Ա-Ա			
ԾԱԾԿԻ ՀԱՏԱԿԱԳԻԾ 2.92 ՆԻՇՈՒՄ ԲՆԱԿԱՆՈՒՄԻ ԿՈՆՍՏՐԱԿՏՈՐՈՒՄԸ			

ՄԱՍՆԱԳԻՐ ՄԵԿ ԿՈՆՍՏՐՈՒԿՏԻՎ ԷԼԵՄԵՆՏԻ ՀԱՄԱՐ (կգ)

ԳԻՐՔ	ՆՇԱՆԱԿՈՒՄ	ԱՆՎԱՆՈՒՄ	ՔԱՆ	ՔԱՇ (կգ)		ԾԱՆՈԹ.
				Մեկ դիրք	Բոլ. դիրք	
		Հնծան Հ -1 (3 ՀՍ)				
13	ն. էսք.	.Φ16AIII;ГОСТ5781 -82; l=7450	8	11,7	93,6	
14	--,-	Φ8A; --,- l= 1680	88	0,7	61,6	
		Նյութեր				
		Բնտոն B20 դասի	1,3			Մ3
		Հնծան Հ -2 (2ՀՍ)				
14	--,-	. Φ8A; ГОСТ5781 -82; l=1680	78	0,7	54,6	
15	--,-	Φ16AIII; --,- l =6300	4	9,9	39,6	
16	--,-	Φ16AIII; --,- l =4500	4	7,1	28,4	
17	--,-	Φ16AIII; --,- l =7900	4	12,4	49,6	
		Նյութեր				
		Բնտոն B20 դասի	1,5			Մ3
		Հնծան Հ -3 (1 ՀՍ)				
15	ն. էսք.	.Φ16AIII;ГОСТ5781 -82; l=6300	4	9,9	39,6	
17	--,-	Φ16AIII; --,- l =7900	4	12,4	49,6	
18	--,-	Φ16AIII; --,- l =3950	4	6,2	24,8	
19	--,-	Φ8A; --,- l=1280	78	0,6	39,0	
		Նյութեր				
		Բնտոն B20 դասի	1,1			Մ3
		Հնծան Հ -4 (2ՀՍ)				
29	ն. էսք.	.Φ16AIII;ГОСТ5781 -82; l=3700	4	5,8	23,2	
21	--,-	Φ16AIII; --,- l =3800	4	6,0	24,0	
22	--,-	Φ16AIII; --,- l =6500	4	10,2	40,8	
23	--,-	Φ16AIII; --,- l =7100	4	11,1	44,4	
24	--,-	Φ8A; --,- l=1600	120	0,6	72	
		Նյութեր				
		Բնտոն B20 դասի	1,7			Մ3
		Գոտի. Հնծան ԳՀ -1 (4 ՀՍ)				
24	ն. էսք.	. Φ8A; ГОСТ5781 -82; l=1600	86	0,63	54,4	
25	--,-	Φ12AIII; --,- l =6800	4	6,0	24,0	
26	--,-	Φ12AIII; --,- l =3400	4	3,0	12,0	
27	ն. էսք.	Φ12AIII; --,- l =6400	4	5,7	22,8	
28	--,-	Φ12AIII; --,- l =3700	4	3,3	13,2	
		Նյութեր				
		Բնտոն B20 դասի	1,7			Մ3
		Բարավոր Բ -1(5,8 զծ.մ.)				
29	Ա.Գ.	.Φ12AIII;ГОСТ5781 -82; l=48,0	զծ.մ.	--	42,6	
30	ն. էսք. նկ -12	Φ8A; --,- l= 980	40	0,4	16,0	

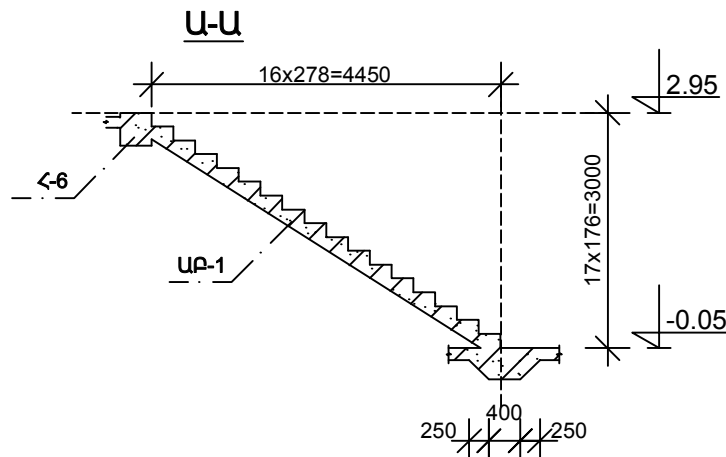
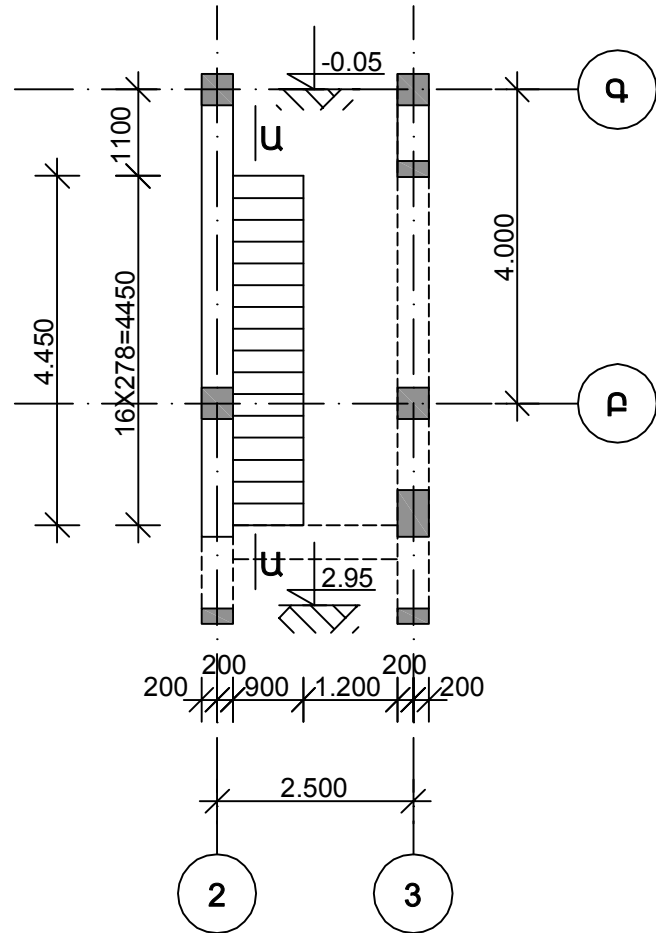
ՇԱՐՈՒՆԱԿՈՒԹՅՈՒՆ

ԳԻՐՔ	ՆՇԱՆԱԿՈՒՄ	ԱՆՎԱՆՈՒՄ	ՔԱՆ	ՔԱՇ (կգ)	ԾԱՆՈԹ.
		Նյութեր			
		Բնտոն B15 դասի	0,5		Մ3
		Գոտի Գ --1 (30,4 զծ.մ.)			
31	Ա.Գ.	.Φ12AIII;ГОСТ5781 -82; l=121,6	զծ.մ.	--	107,5
32	ն. էսք. նկ -12	Φ6A; --,- l= 1200	120	0,3	36,0
		Նյութեր			
		Բնտոն B15 դասի	1,9		Մ3
		Ծածկ 2,92 նիշում			
33	Ա.Գ.	.Φ12AIII;ГОСТ5781 -82; l=6850	29	6,10	176,9
34	--,-	Φ12AIII; --,- l =5150	27	4,6	124,2
35	ն. էսք. նկ -12	Φ12AIII; --,- l =2140	65	1,9	123,5
36	--,-	Φ12AIII; --,- l =1540	55	1,4	77,0
37	--,-	Φ8A; --,- l=1240	179	0,5	89,5
38	--,-	Φ12AIII; --,- l =2740	27	2,4	64,8
39	Ա.Գ.	Φ6A; --,- l=560,0	զծ.մ.	--	124,3
33'	Ա.Գ.	Φ12AIII; --,- l =3150	38	2,8	106,4
		M 1(5,4 զծ.մ.)			
		Բնտոն B20 դասի	5,9		Մ3
		Ծածկ 5,92 նիշում			
40	Ա.Գ.	.Φ12AIII;ГОСТ5781 -82; l=3000	55	2,7	148,5
41	ն. էսք. նկ -12	Φ12AIII; --,- l =2950	55	2,6	143,0
42	--,-	Φ12AIII; --,- l =3500	55	3,10	170,9
43	--,-	Φ12AIII; --,- l =3670	30	3,3	99,0
44	--,-	Φ12AIII; --,- l =1420	55	1,3	71,5
37	--,-	Φ8A; --,- l=1240	55	0,5	27,5
46	Ա.Գ.	Φ6A; --,- l=440,0	զծ.մ.	--	97,7
47	Ա.Գ.	Φ12AIII; --,- l =4270	25	3,8	95
		Բնտոն B20 դասի	7,7		Մ3

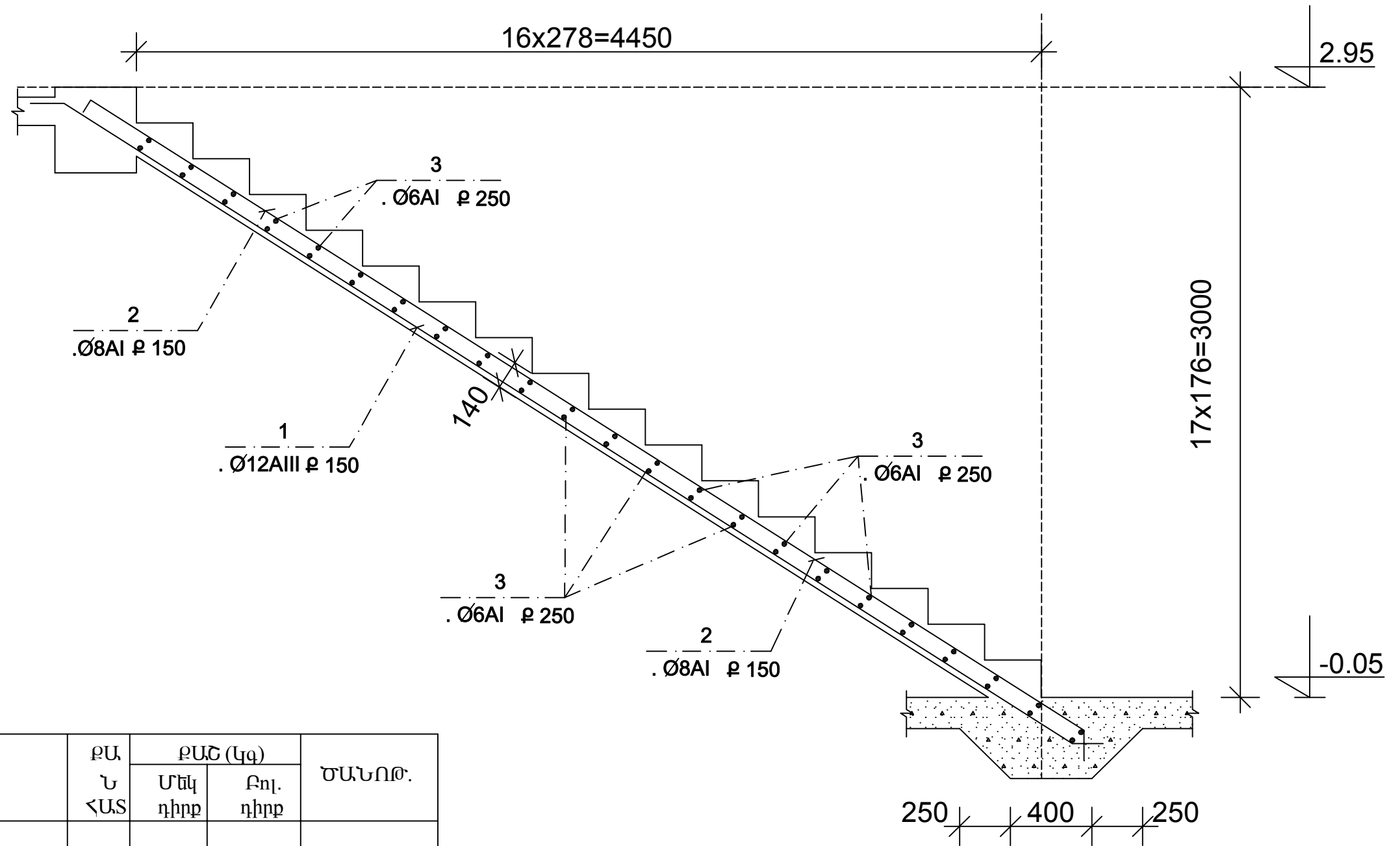
ԳԻՐՔ	ԷՍԹԻՉ
13	
14	
15	
16	
17	
18	
19	
20	
21	
22	
23	
24	
25	
26	
27	
28	

ՆԳՃ	Լ. ԴԱՆՈՒՄՅԱՆ	2 ՀԱՐԿԱՆԻ 3 ՍԵՆՅԱԿԱՆՈՑ ԲՆԱԿԵԼԻ ՏՈՒՆ			ՏԱՐԲԵՐԱԿ /Ք/		
ԿՈՆՍՏՐ.	Ն.ԹԱԴԵՎՈՍՅԱՆ	Կոնստրուկտորական մաս			Փուլ	Թերթ	Թերթել
ԿՈՆՍՏՐ.	Խ. ԽԱԶԱՏՐՅԱՆ				ԱՆ	ԵԿ-9	12
		ՄԱՍՆԱԳԻՐ ՄԵԿ ԿՈՆՍՏՐՈՒԿՏԻՎ ԷԼԵՄԵՆՏԻ ՀԱՄԱՐ			ԵՐԵՎԱՆԻ ՄԱՍՆԱԳԻՐ ՓԲԸ		

ԱՍՏԻՃԱՆՆԵՐԻ ՀԱՏԱԿԱԳԻԾ



ԱՍՏԻՃԱՆԱԲԱԶՈՒԿ ԱԲ-1 (ԱՄՐԱՆԱԿՈՐՈՒՄ)



ՋՈՂԵՐԻ ՄԱՍՆԱԳԻՐ

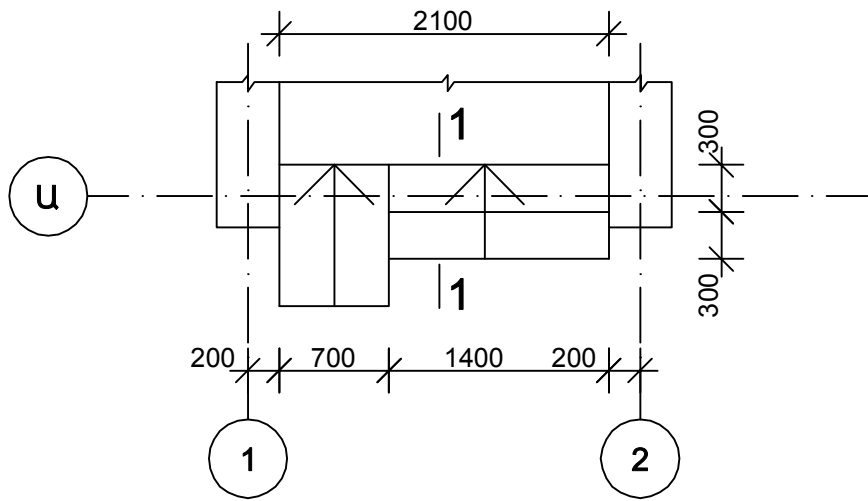
Դիրք	Էմբիջ
1	200 6200 200
2	120 6000 120

ԱՍՏԻՃԱՆԱԲԱԶՈՒԿԻ ՄԱՍՆԱԳԻՐ

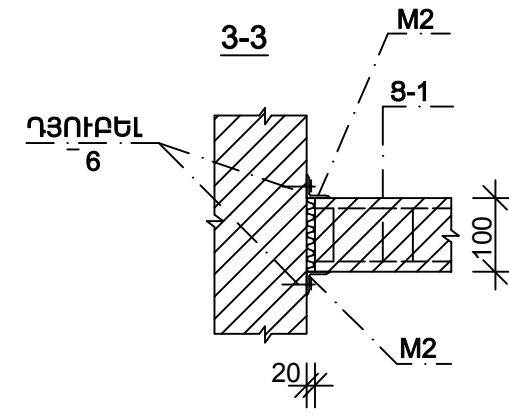
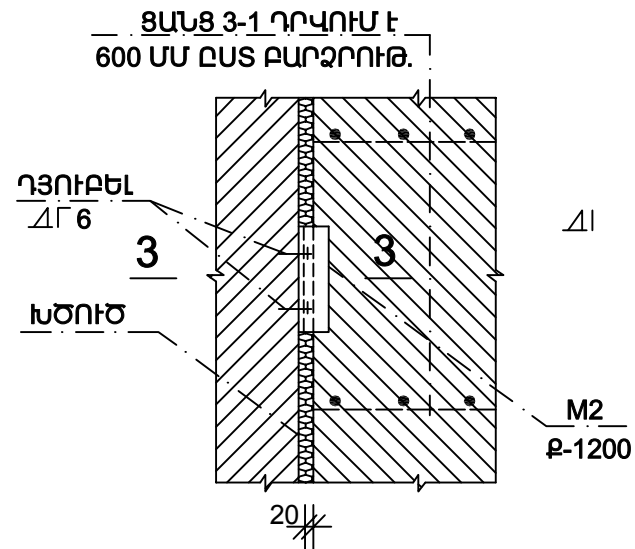
Դիրք	ՆՇԱՆԱԿՈՒՄ	ԱՆՎԱՆՈՒՄ	ՔԱՆԱՑ	ՔԱՇ (Կգ)		ԾԱՆՈԹ.
				Մեկ դիրք	Բոլ. դիրք	
		ԱԲ--1				
1	Ն. էսք.	Φ12AIII;ГОСТ5781-82; l=6600	7	5,9	41,3	
2	--,,--	Φ8AI; --,,-- l=6240	14	2,5	35	
3	Ա. Գ	Φ6AI; --,,-- l=870	48	0,2	9,6	
		Նյութեր				
		Բետոն B20 դասի	1,2			Մ3

ՆԳՃ	Լ. ԴԱՆՈՒՄՅԱՆ	2 ՀԱՐԿԱՆԻ 3 ՍԵՆՅԱԿԱՆՈՑ ԲՆԱԿԵԼԻ ՏՈՒՆ			ՏԱՐԲԵՐԱԿ /թ/		
ԿՈՆՍՏՐ.	Ն.ԹԱԴԵՎՈՍՅԱՆ	Կոնստրուկտորական մաս			Փուլ	Թերթ	Թերթել
ԿՈՆՍՏՐ.	Խ. ԽԱԶԱՏՐՅԱՆ				ԱՍՏԻՃԱՆՆԵՐԻ ՀԱՏԱԿԱԳԻԾ	ԱՍՏԻՃԱՆԱԲԱԶՈՒԿ ԱԲ-1 (ԱՄՐԱՆԱԿՈՐՈՒՄ)	ԱՍ
		ԱՍՏԻՃԱՆՆԵՐԻ ՀԱՏԱԿԱԳԻԾ			ԵՐԵՎԱՆԻ ԱՍՏԻՃԱՆԱԳԻԾ ՓԲԸ		

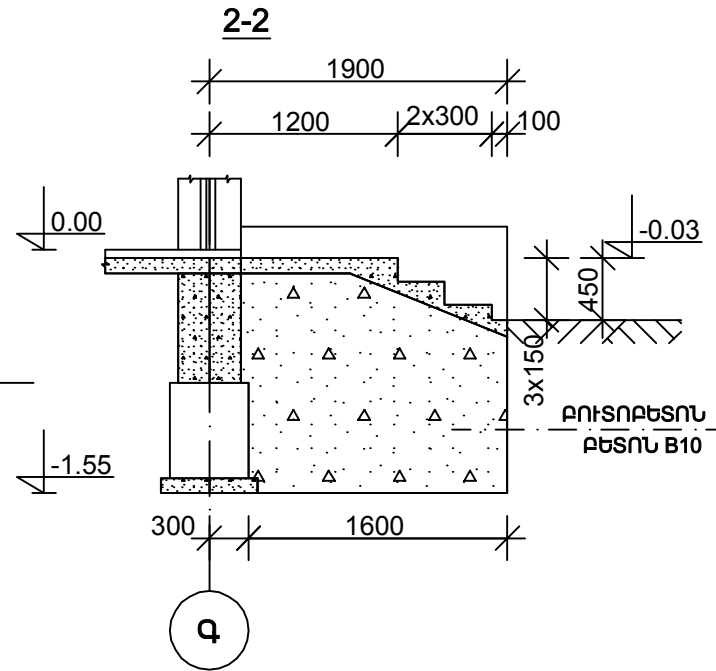
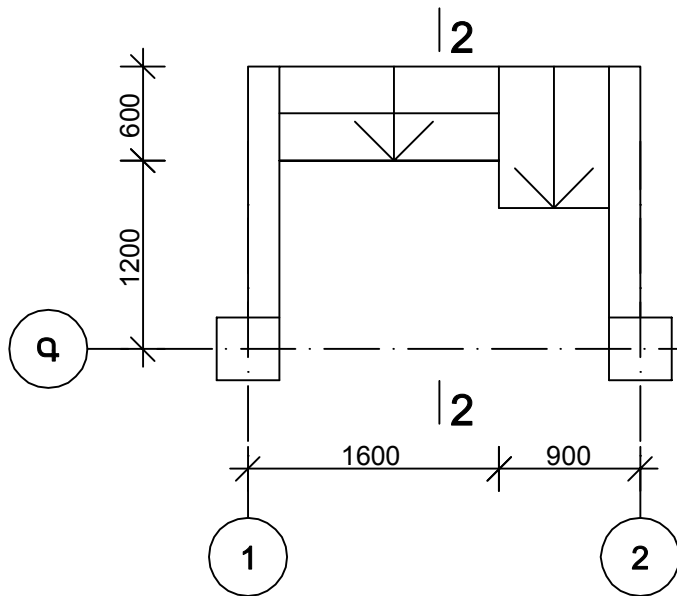
ԱՐՏԱՔԻՆ ԱՍՏԻՃԱՆ



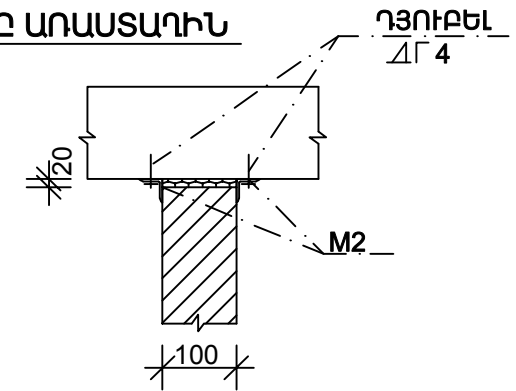
ՄԻՋՆՈՐԱՆԵՐԻ ԱՄՐԱՑՄԱՆ ԴՈՏԱԼ



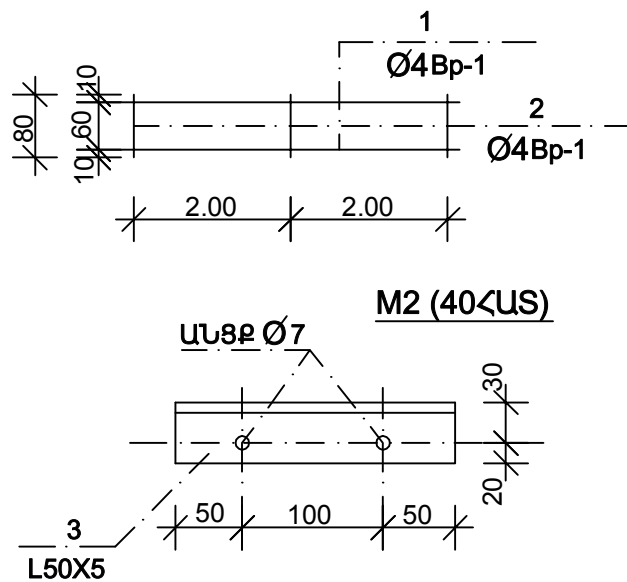
ԱՐՏԱՔԻՆ՝ ԲԱԿԱՅԻՆ ԱՍՏԻՃԱՆ



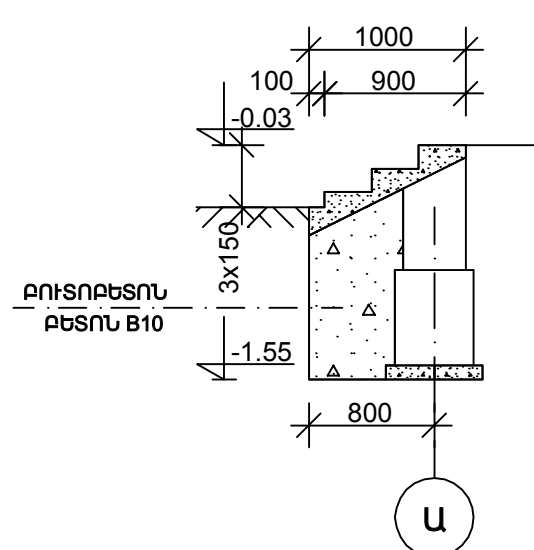
ՄԻՋՆՈՐՄԻ ԱՄՐԱՑՈՒՄԸ ԱՌԱՍՏԱԴԻՆ



ՑԱՆՑ 8-1 (96.0 գծ.մ)



1-1



ԴԻՐՔ	ՆՇԱՆԱԿՈՒՄ	ԱՆՎԱՆՈՒՄ	ՔԱՆ ՀԱՏ	ՔԱՇ (Կգ)		ԾԱՆՈԹ.
				Մեկ դիրք	Բոլ. դիրք	
		Չափն 3-1 (600x600)				
1		Φ4Bp-	գծ.մ	--	12,1	
2		Φ4Bp-1; l=80	240	--	2,4	
		M2:(40 ՀԱՏ)				
		L50x5; l=200				
3			2,0	0,8	16,0	
		դյուրեղ ΔΓ6	24	--	0,4	Մ3
		ΔΓ4	16	--	0,1	
		Արտաքին աստիճաններ Բուտոբեթոն Բնտ. B10				
		դասի	7,4			Մ3

ՆԳՃ	Լ. ԴԱՆՈՒՄՅԱՆ	2 ՀԱՐԿԱՆԻ 3 ՍԵՆՅԱԿԱՆՈՑ ԲՆԱԿԵԼԻ ՏՈՒՆ			ՏԱՐԲԵՐԱԿ /p/		
ԿՈՆՍՏՐ.	Ն.ԹԱԴԵՎՈՍՅԱՆ	Կոնստրուկտորական մաս			Փուլ	Թերթ	Թերթեր
ԿՈՆՍՏՐ.	Ն. ԽԱԶԱՏՐՅԱՆ				ԱՐՏԱՔԻՆ ԱՍՏԻՃԱՆ	ԱՐՏԱՔԻՆ՝ ԲԱԿԱՅԻՆ ԱՍՏԻՃԱՆ	ԱՆ
		ՄԻՋՆՈՐՄԻ ԱՄՐԱՑՈՒՄԸ ԴՈՏԱԼ			ԵՐԵՎԱՆԻ ԱՆԱԳԻԾ ՓԲԸ		

ՄԵՏԱԴԻ ԾԱՆՍՈՒ ՄԵԿ ԿՈՆՍՏՐՈՒԿՏԻԿ ԷԼԵՄԵՆՏԻ ՀԱՄԱՐ (կգ)

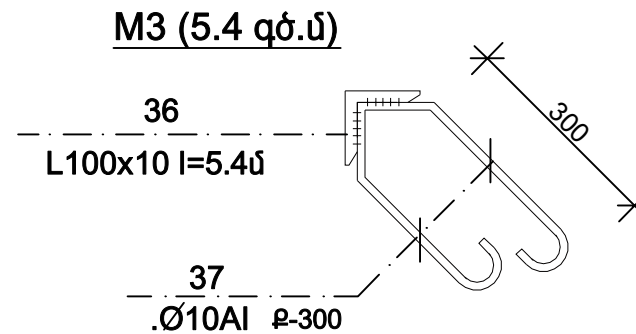
Էլեմենտի անվանումը	Ամրանային իրեր								Ընդամուր	
	Ամրան AI դասի				Ամրան AIII դասի					
	ГОСТ5781 -82				ГОСТ5781 -82					
	Փ ՍՍ		ԳՈՒՄ		Փ ՍՍ		ԳՈՒՄ			
6	8	10		12	16	20				
ԺՀ—1;2;3	504,0			504,0				887,0	887,0	1391,0
ՍՅՈՒՆ Ս -1	37,2			37,2				92,4	92,4	129,6
Ս-2	37,8			37,8				94,0	94,0	131,8
Ս-3	27,6			27,6				64,0	64,0	91,6
Ս-4	33,0			33,0				80,0	80,0	113,0
Ս-5	22,2			22,2				61,2	61,2	83,4
ՄԻՋՈՒԿ Մ -1	9,0			9,0	15,6				15,6	24,6
Ս-2	19,0			19,0	31,3				31,3	50,3
Ս-3	15,5			15,5	26,6				26,6	42,1
Ս-4	11,0			11,0	21,3				21,3	32,3
ՀԵԾԱՆ Հ -1	61,1			61,1				93,6	93,6	155,2
Հ-2	54,6			54,6				117,6	117,6	172,2
Հ-3	39,0			39,0				114,0	114,0	153,0
Հ-4	72,0			72,0				132,4	132,4	204,4
ԳՀ-1	54,4			54,4	72,0				72,0	126,4
ԳՀ-2	34,8			34,8	48,0				48,0	82,8
ԳՀ-3	18,2			18,2	25,6				25,6	43,8
Բ-1	16,0			16,0	42,6				42,6	58,6
Գ-1	36,0			36,0	107,5				107,5	143,5
ԾԱԾԿ 2,92 և 4,3	12	89,5		213,8	672,8				672,8	886,6
ԾԱԾԿ 5,92 և 7	97,7	27,5		125,2	727,9				727,9	853,1
ԱԲ-1	9,6	35,0		44,6	41,3	87,2			41,3	85,9
Հ-5		51,6		51,6		47,2			87,2	138,8
Հ-6		23,8		23,8					47,2	71,0

ՆԵՐՂԻՐ ԷԼԵՄԵՆՏՆԵՐԻ, ՑԱՆՑԵՐԻ ԵՎ ՄԵՏ. ՍՅԱՆ ՄԱՍՆԱԳԻՐ

Դիրք	ՆՇԱՆ ԱԿՈՒՄ	ԱՆՎԱՆՈՒՄ	Քան. Հատ	Քաշ(կգ)		Ծանոթ
				Մեկ դիրք	Բոլ դիրք	
		Մետաղական սյուն ՄՍ -1				
47		խող-Փ273; S=4 l=2450	2	65,9	131,8	
		ն.է -1 (4 ՀԱՏ)				
48		-300x10; l=400	1	9,4	9,4	
49		Փ12AIII; --, -- l=390	4	0,35	1,4	
		M 1 (9,9 գծ.մ .)				
50		L50x5; l= 9,9 գծ.մ		--	37,3	
51		Փ8AI; --, -- l=250	70	0,1	7,0	
		ՁԱՆՑ Ց -1(240,0 գծ.մ)				
52		.Փ4Bp -1; l=1200,0 գծ.մ		--	151,2	
53		.Փ4Bp -1; l=340	960	0,04	38,4	
		M 2 (5,4 գծ.մ .)				
55		L100x10; l= 5,4 գծ.մ		--	81,6	
56		Փ10 AI; --, -- l=500	20	0,3	6,0	

ՁՈՂԵՐԻ ՄԱՍՆԱԳԻՐ

Դիրք	ԷՍՔԻԶ
35	
36	
37	
38	
41	
42	
43	
44	
30	
32	



ՆԳՃ	Լ. ԴԱՆՈՒՄՅԱՆ	2 ՀԱՐԿԱՆԻ 3 ՄԵՆՅԱԿԱՆՈՑ ԲՆԱԿԵՆԻ ՏՈՒՆ			ՏԱՐԲԵՐԱԿ /թ/		
ԿՈՆՍՏՐ.	Ն.ԹԱՂԵՎՈՍՅԱՆ	Կոնստրուկտորական մաս			Փուլ	Թերթ	Թերթել
ԿՈՆՍՏՐ.	Ն. ԽԱԶԱՏՐՅԱՆ				ԱՆ	ԵԿ-1	12
		ՄԵՏԱԴԻ ԾԱՆՍՈՒ ՄԵԿ ԿՈՆՍՏՐՈՒԿՏԻԿ ԷԼԵՄԵՆՏԻ ՀԱՄԱՐ			ԵՐԵՎԱՆԻ ՄԱՍՆԱԳԻՐ ՓԲԸ		

ՃԱՐՏԱՐԱԳԻՏԱԿԱՆ ՄԱՍ

1. ԶՐԱՄԱՏԱԿԱՐԱՐՈՒՄ ԵՎ ԿՈՅՈՒՂԻ

ԷՁ/ԶԿ	ԲՈՎԱՆԴԱԿՈՒԹՅՈՒՆ
1	0.00 միջի Հատակագիծը տաք, սառը ջրամատակարարման և կոյուղու ցանցերով
2	3.00 միջի Հատակագիծը տաք, սառը ջրամատակարարման և կոյուղու ցանցերով
3	ՆԵՐՔԻՆ ՍԱՌԸ ԵՎ ՏԱՔ ԶՐԱՄԱՏԱԿԱՐԱՐՄԱՆ ՑԱՆՑԻ ՄԱՍՆԱԳԻՐ
4	Կոյուղու ներքին ցանց և սարքավորումներ Կոյուղու պլաստմասե ձևավոր մասերի մասնագիր
5	ՏԱՔ ԵՎ ՍԱՌԸ ԶՐԱՄԱՏԱԿԱՐԱՐՄԱՆ ԵՎ ԿՈՅՈՒՂՈՒ ՑԱՆՑԵՐԻ ՍԽԵՄԱ

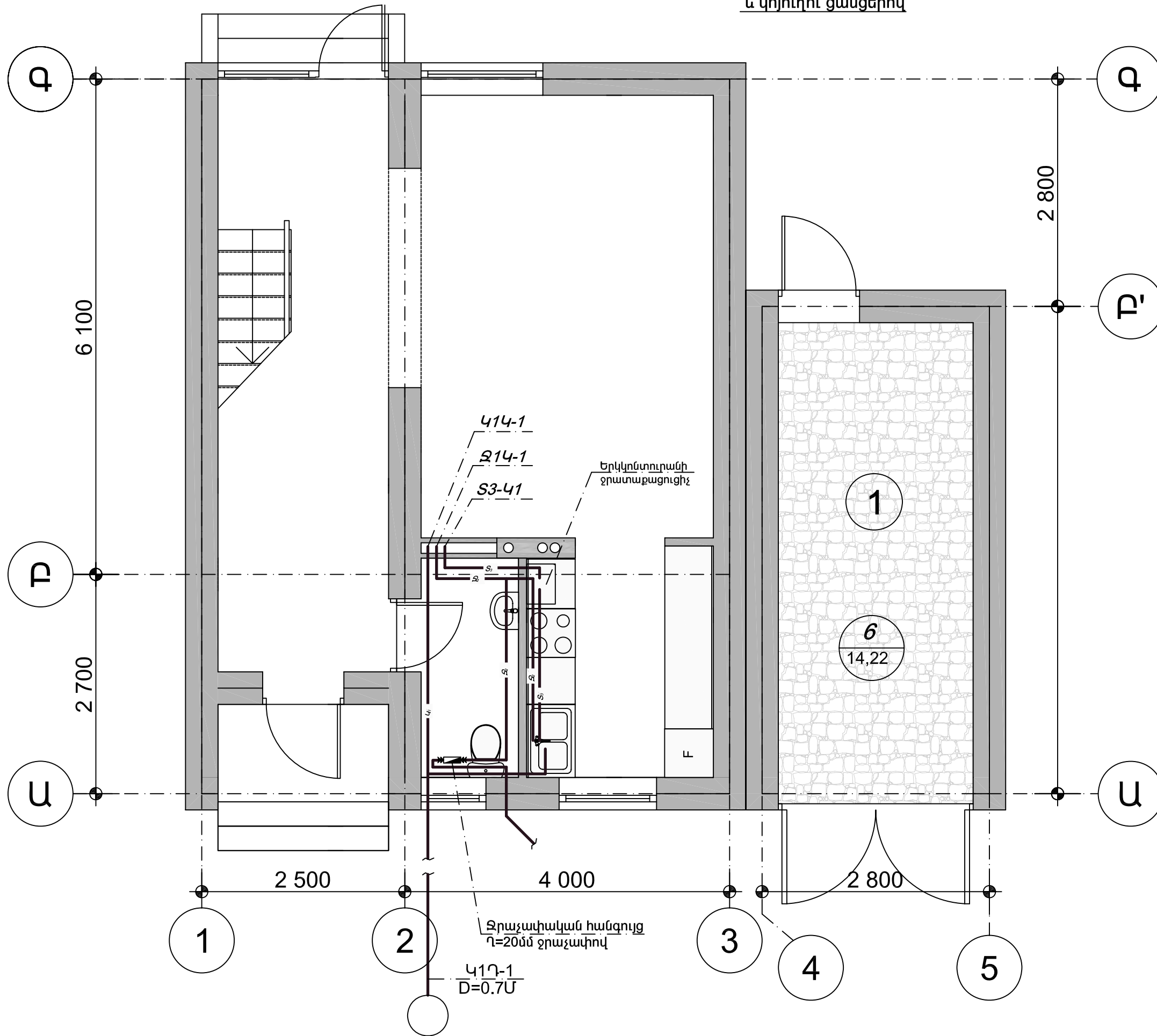
2. ԶԵՌՈՒՑՈՒՄ ԵՎ ՕԴԱՓՈԽՆՈՒԹՅՈՒՆ

ԷՁ/ԶՕ	ԲՈՎԱՆԴԱԿՈՒԹՅՈՒՆ
1	Գլխաթևիթ
2	Հատակագիծ 0.00 միջի վրա
3	Հատակագիծ 3.00 միջի վրա
4	ԶԵՌՈՒՑՄԱՆ ՍԽԵՄԱ

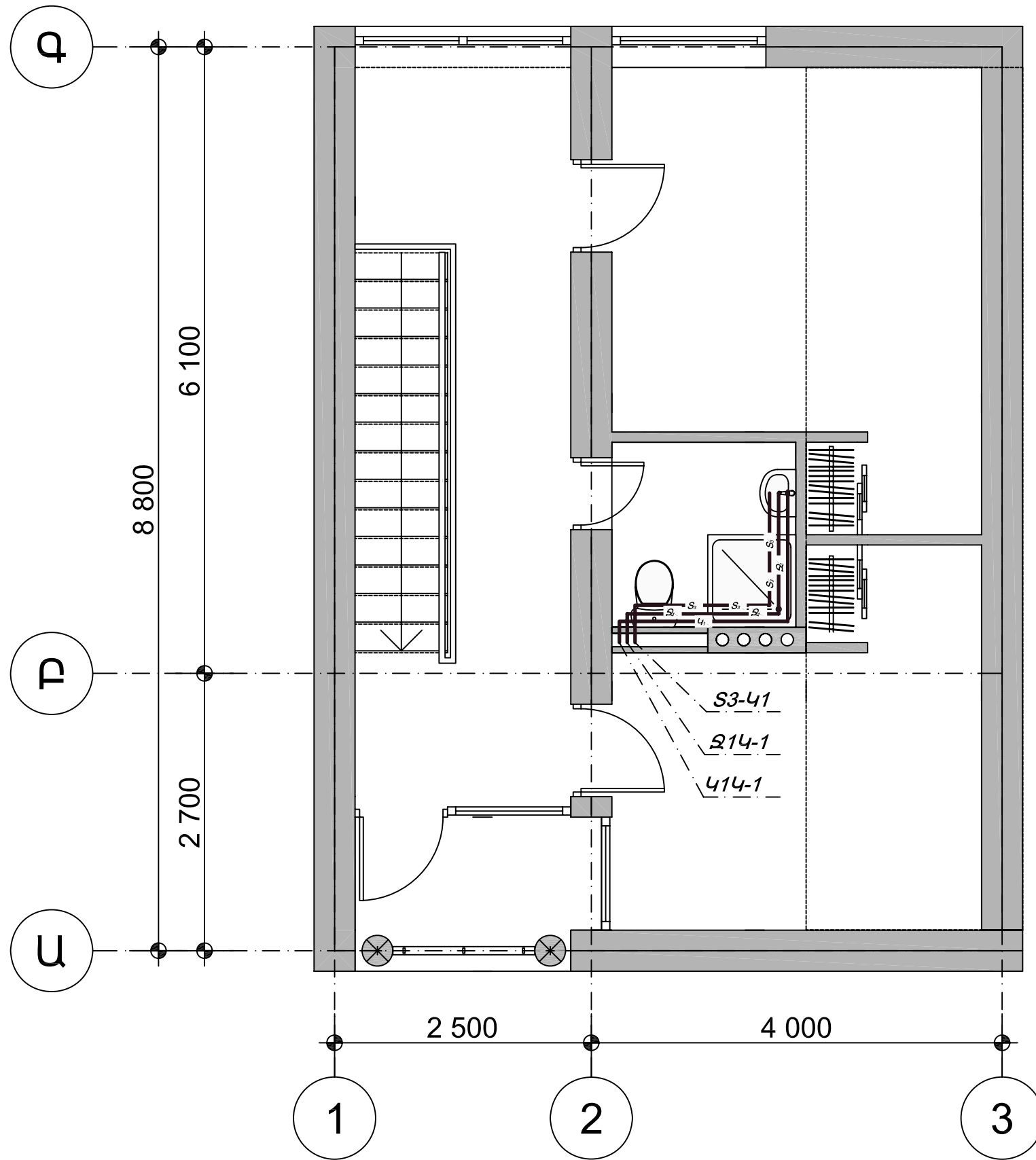
3. ԷԼԵԿՏՐԱՄԱՏԱԿԱՐԱՐՈՒՄ

ԷՁ/Է	ԲՈՎԱՆԴԱԿՈՒԹՅՈՒՆ
1	Գլխաթևիթ
2	Միացումների սկզբունքային սխեմա
3	Խմբային ցանցի հատակագիծ /0.00 միջ/
4	Խմբային ցանցի հատակագիծ /3.00 միջ/

0.00 միջի Հատակագիծը տաք, սառը ջրամատակարարման
և կոյուղու ցանցերով



ՆԳՃ	Լ. ՈւՆՈՒՅԱՆ	2 ՀԱՐՎԱԽ 3 ՍԵՆՏԱԿԱՆՈՑ ԲՆԱԿԵՒԻ ՏՈՒՆ	ՏԱՐԲԵՐԱԿ /Բ/
Ճ.Գ. Բ. ՊԵՏ	Հովհաննիսյան	ՋՐԱՄԱՏԱԿԱՐԱՐՈՒՄ ԵՎ ԿՈՅՈՒՂԻ	Թերթեր
Ճ.Գ. Բ. Տ.	Քրիշչյան		Փուլ
Նախագծեց	Մարտիրոսյան		ՍՆ
		0.00 միջի Հատակագիծը տաք, սառը ջրամատակարարման և կոյուղու ցանցերով	ՋԿ-1
			ԹԵԿՆԱԿԱՆԱՍՏԱԳԻԾ ՓԲԸ
			Թերթեր
			5



3.00 միջի Հատակագիծը տաք, սառը ջրամատակարարման
և կոյուղու ցանցերով

ՆԳՃ	Լ. ԴԱՆՈՒՄՅԱՆ	2 ՀԱՐԿԱՆԻ 3 ՍԵՆՅԱԿԱՆՈՑ ԲՆԱԿԵԼԻ ՏՈՒՆ			ՏԱՐԲԵՐԱԿ /ք/		
Ճ.Գ. Բ. Պետ	Հովհաննիսյան	ԶՐԱՄԱՏԱԿԱՐԱՐՈՒՄ ԵՎ ԿՈՅՈՒԴԻ			Փուլ	Թերթ	Թերթեր
Ճ.Գ. Բ. Տ.	Քրիշչյան				ԱՆ	ԶԿ-2	5
Նախագծեց	Մարտիրոսյան	3.00 միջի Հատակագիծը տաք, սառը ջրամատակարարման և կոյուղու ցանցերով			ԵՐԵՎԱՆԱՆԱԳԻԾ ՓԲԸ		

ՆԵՐՔԻՆ ՍԱՌԸ ԵՎ ՏԱՔ ԶՐԱՄԱՏԱԿԱՐԱՐՄԱՆ ՑԱՆՑ

N	Անվանումը	Չափ	Չափ. միավ.	Քանակ		Պնտ. ստանդ.
				սառք	տաք	
1	2	3	4	5	6	7
1	Խրամուղու մշակում III կարգի գրունտում			1		
2	Նույնը.....կարգի գրունտում					
3	Ե/Բ առնված կափարիչ	250x250				
4	Խրամուղու ետլիցք տնդի գրունտով			1		
5	Տափակ գրունտի տնդափոխում և ետլիցք					
6	Ավելորդ գրունտի տնդափոխում աղբավայր					
7	Պլաստմասն խողովակի տնդադրում հողի մեջ	Ø 25	գ/մ	2		3262 - 72
8	Նույնը	Ø 20	գ/մ			
9	Նույնը	Ø 15	գ/մ			
10	Պողպատե խողովակի տնդադրում առվակում		գ/մ			
11	Նույնը		գ/մ			
12	Նույնը		գ/մ			
13	Պլաստմասն խողովակի տնդադրում պատի վրա	Ø25	գ/մ	5.0		
14	Նույնը	Ø20	գ/մ	1.6	2	
15	Նույնը	Ø15	գ/մ	15	14	
16	Նույնը		գ/մ			
17	Ջրաչափ	Ø20	հատ	1		P=106p
18	Նույնը		հատ			
19	Սողնակ		հատ			
20	Նույնը		հատ			
21	Փական	Ø25	հատ	2		
22	Նույնը	Ø20	հատ	1	1	
23	Նույնը	Ø15	հատ	5	3	
24	Լվացարանի ծորակ - խառնիչ		հատ	2		
25	Ցնցուղի ծորակ - խառնիչ		հատ	1		
26	Խոհանոցակայանի ծորակ-խառնիչ		հատ	1		
27	Բիդեի ծորակ խառնիչ		հատ			
28	Ջրընդունիչ ծորակ		հատ			
29	Էլեկտրատարազուգիչ W=	Ø15	հատ			
30	Խողովակների ներկում յուղաներկով 2 անգ ամ		հատ			
31	Խողովակների հակակոռոզիոն ու ծեղագված մեկուսացումը					
32	Խողովակների ջերմամեկուսացում ռետինե ջերմամեկուսիչ խողովակներով	Ø=15-25	գ/մ	23.6	16	
33	Հանքային բամբակի փաթաթում պարկի կտորով					
34	Նույնը այլումինե ֆոլգայով					
35	Յանցի լվացում և փորդա րկում	Ø25	գ/մ	7		
36	Նույնը	Ø20	գ/մ	1.6	2	
37	Նույնը	Ø15	գ/մ	15	14	

ՆԳՃ	Լ. ԴԱՆՈՒՄՅԱՆ	2 ՀԱՐԿԱՆԻ 3 ՍԵՆՅԱԿԱՆՈՑ ԲՆԱԿԵԼԻ ՏՈՒՄ			ՏԱՐԲԵՐԱԿ /p/		
Ճ.Գ. Բ. ՊԵՏ	Հովհաննիսյան	ԶՐԱՄԱՏԱԿԱՐԱՐՈՒՄ ԵՎ ԿՈՅՈՒՐԻ			Փուլ	Թերթ	Թերթեր
Ճ.Գ. Բ. Տ.	Քրիշչյան				ԱՆ	ԶԿ-3	5
Նախագծեց	Մարտիրոսյան	ՆԵՐՔԻՆ ՍԱՌԸ ԵՎ ՏԱՔ ԶՐԱՄԱՏԱԿԱՐԱՐՄԱՆ ՑԱՆՑ			ԵՐԵՎԱՆԻ ԱՊՐԵՍՏ ՓԲԸ		

Կոյուղու պլաստմասե ձևավոր մասեր

№№	ԷՍՔԻՉ	ԱՆՎԱՆՈՒՄԸ	ՔԱՆԱԿԸ	ՔԱՇՆ 1հատ	ԸՆԴՀԱՆՈՒՐ ՔԱՇՆ
1	2	3	4	5	6
1	Ø 100	---/---	2	5.1	
2	Ø 50	---/---	8	2.1	
3	Ø 50/50	Եռաբաշխիչ	2	2.7	
4	Ø 100/50	---/---		5.0	
5	Ø 100/100	---/---		7.7	
6	Ø 100/50	---/---	2	6.8	
7	Ø 50/50	---/---		3.1	
8	Ø 100/50	---/---		6.0	
9	Ø 100/100	---/---	2	8.4	
10	Ø 50/50	Քառաբաշխիչ		3.5	
11	Ø 100/50	---/---		6.5	
12	Ø 100/100	---/---		8.8	
13	Ø 50/50	---/---		4.1	
14	Ø 100/50	---/---		7.2	
15	Ø 100/100	---/---		10.9	
16	Ø 50	Շեղում		2.1	
17	Ø 100	---/---		5.2	
18	Ø 100	Թեքում	2	3.7	
19	Ø 50	---/---		1.6	
20	Ø 100/50	Անցում		2.2	
21	Ø 100	Ստուգիչ	1	8.0	
22	Ø 50	---/---		3.8	

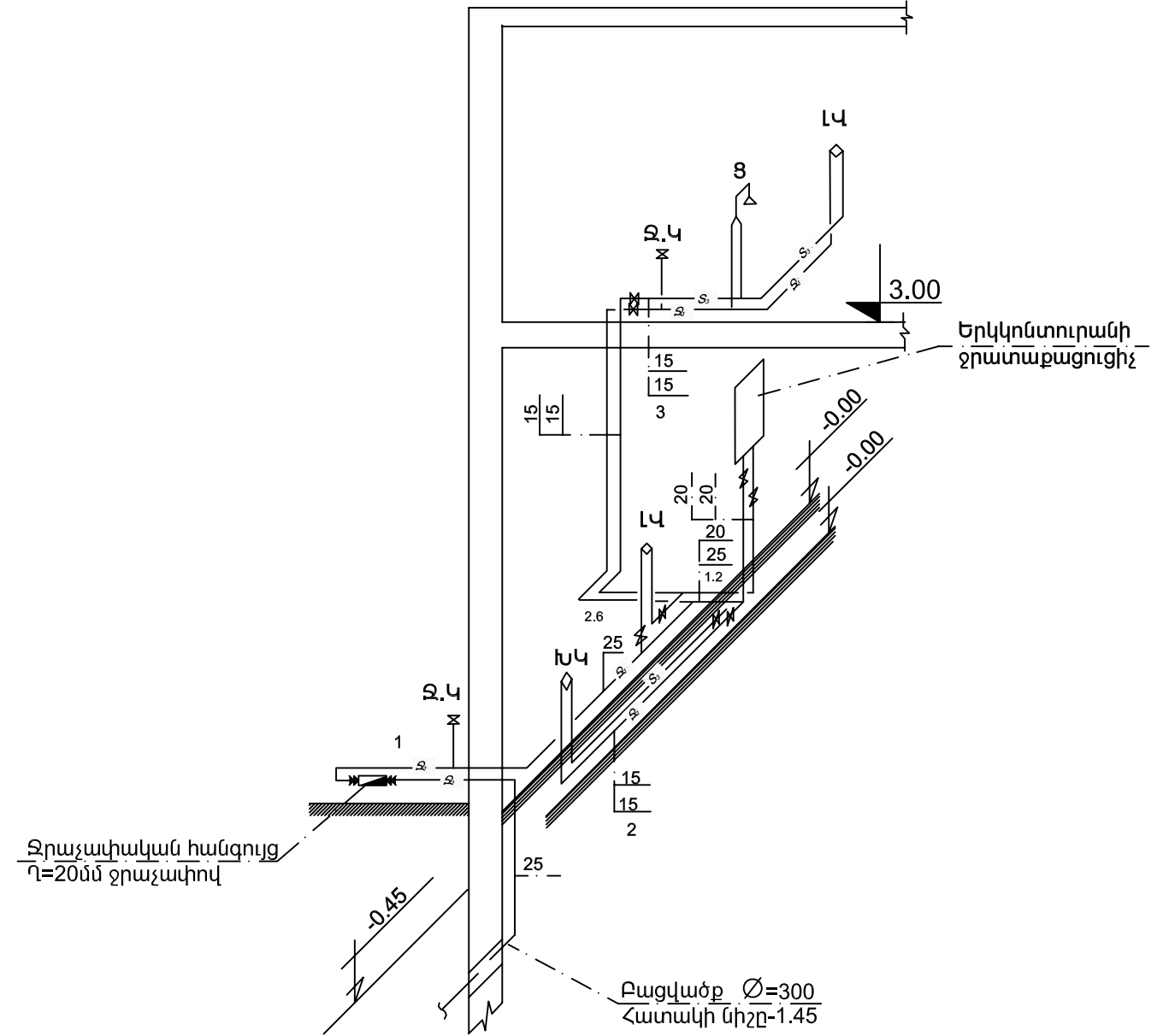
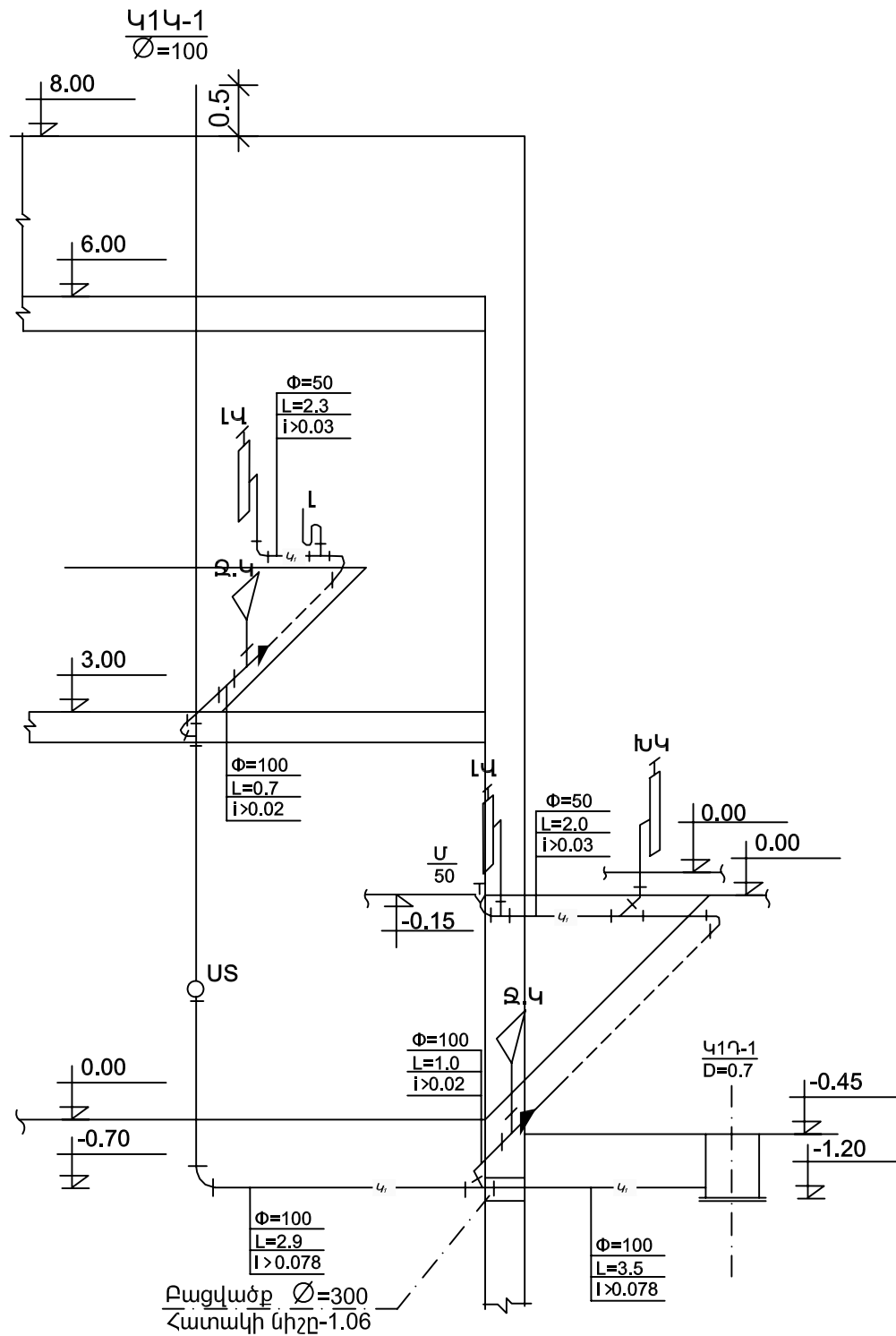
Կոյուղու ներքին ցանց և սարքավորումներ

N	Անվանումը	Չափ	Չափ. միավ	Քանակ	Ժնո. ստանդ.
1	2	3	4	5	6
1շերտ աֆալտի քանդում և վերականգնում		մ ²		
2	Սրամուղու մշակում գրունտում	ճ=10սմ	մ ³	2.8	
3	Ավազի նախապատրաստական շերտ				
4	Սրամուղու ետյիցք ձևափոխում		մ ³	1.5	
5	Նույնը բուլդոզերով				
6 լս ողովակի տնդադրում խրամ.	Ø	գ/մ		
7	Նույնը	Ø	գ/մ		
8	Միացում գործող կոյուղուն		տնդ		
9	Կոյուղու դիտահոր ե/ք հավաքովի օղակներից	d=0.7մ	հատ	1	W=2.5մ ³
10	Նույնը	d=	հատ		
11	Թուջն մտոց	d=700մմ	հատ	1	
12	Մետաղական աստիճան և ե/ք օղակների միացման մետաղական մասն ը		տ	0.02	
13					
14	Մետաղական դռնակ		կգ		
15	Մետաղական մասերի ներկում յուղաներկով (2 անգամ)		մ ²	0.5	
16	Թուջն սողնակ	Ø	հատ		
17	Խողովակաշարերի փորձարկում		գ/մ		
18	Պլաստմասե խողովակ հողի մեջ	Ø 100	գ/մ	6.5	
19	Նույնը	Ø 50	գ/մ	2	
20	Նույնը	Ø	գ/մ		
21	Պլաստմասե խողովակ հորանում կամ պատի վրա	Ø 100	գ/մ	12	
22	Նույնը	Ø 50	գ/մ	6.5	
23	Նույնը	Ø	գ/մ		
24	Ջուգարանակոնք		հատ	2	
25	Լվացարան		հատ	2	
26	Խոհանոցակոնք		հատ	1	
27	Լոգարան		հատ	1	
28	Հոսակ		հատ		
29	Ջևափոր մասեր		տնս աղյուսակը		
30	Խողովակների ներկում յուղաներկով 2 անգամ				

ՆԳՃ	Լ. ԴԱՆՈՒՄՅԱՆ	2 ՀԱՐԿԱՆԻ 3 ՍԵՆՅԱԿԱՆՈՑ ԲՆԱԿԵԼԻ ՏՈՒՆ			ՏԱՐԲԵՐԱԿ /թ/		
Ճ.Գ. Բ. ՊԵՏ	Հովհաննիսյան	ԶՐԱՄԱՏԱԿԱՐԱՐՈՒՄ ԵՎ ԿՈՅՈՒՂԻ			Փուլ	Թերթ	Թերթեր
Ճ.Գ. Բ. Տ.	Քրիշչյան				ԱՆ	ԶԿ-4	5
Նախագծեց	Մարտիրոսյան	Կոյուղու ներքին ցանց և սարքավորումներ Կոյուղու պլաստմասե ձևավոր մասերի մասնագիր			ԵՐԵՎԱՆԻ ԱՆՍՏԱԿԻ ՓԲԸ		

ՏԱՔ ԵՎ ՍԱՌԸ ԶՐԱՄԱՏԱԿԱՐԱՐՄԱՆ ՍԽԵՄԱ

ԿՈՅՈՒՐՈՒ ՑԱՆՑԵՐԻ ՍԽԵՄԱ



ՆԳՃ	Լ. ԴԱՆՈՒՄՅԱՆ	2 ՀԱՐԿԱՆԻ 3 ՍԵՆՅԱԿԱՆՈՑ ԲՆԱԿԵՒԻ ՏՈՒՆ			ՏԱՐԲԵՐԱԿ /թ/		
Ճ.Գ. Բ. ՊԵՏ	Հովհաննիսյան	ԶՐԱՄԱՏԱԿԱՐԱՐՈՒՄ ԵՎ ԿՈՅՈՒՐՈՒ			Փուլ	Թերթ	Թերթեր
Ճ.Գ. Բ. Տ.	Քրիշչյան				ԱՆ	ԶԿ-5	5
Նախագծեց	Մարտիրոսյան	ՏԱՔ ԵՎ ՍԱՌԸ ԶՐԱՄԱՏԱԿԱՐԱՐՄԱՆ ԵՎ ԿՈՅՈՒՐՈՒ ՑԱՆՑԵՐԻ ՍԽԵՄԱ			ԵՐԵՎԱՆԱՆԱԳԻԾ ՓԲԸ		

ԲԱՅԱՏՐԱԳԻՐ

Բնակելի տան ջննուցման և օդափոխության աշխատանքային նախագիծը մշակված է նախագծային առաջադրանքի և ճարտարապետական շինարարական գծագրերի հիման վրա, համաձայն գործող նորմաների և կանոնների:

1. ՀՀՇՆ II-7.01-96 «Շինարարական կլիմա տոլոգիա»
2. ՀՀՇՆ II-7.09-95 «Շինարարական ջերմոֆիզիկա»
3. ՀՀՇՆ IV-12.02.01-00 «Ջննուցում, օդափոխություն և օդի լավորակում»

ՋՆՈՒԳՈՒՄ

Ջննուցման համար արտաքին օդի հաշվարկային ջերմաստիճանը տարվա ցուրտ ժամանակաշրջանի համար ընդունված է $t_{աթ} = -20C$:
 Շենքում նախատեսված է համաբնակարանային ջննուցման համակարգ, որտեղ տեղադրվելու է «ARISTON» տիպի T2 23 M1 երկկոնտուր կաթասջննուցման և տաք ջրամատակարարման համար 25.6/11.0 կվտ ջերմարտադրողականությամբ: Ջննուցման համակարգը երկխողովականի է ներքին բաշխումով, ջրի համընթաց շարժումով:

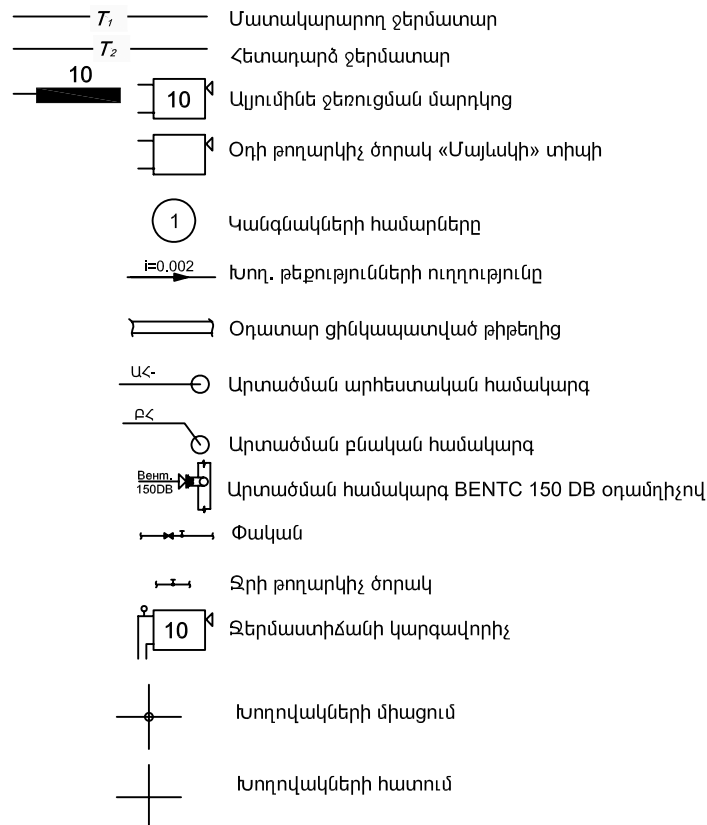
Ջննուցման հաշվարկային ծախսը կազմում է 9.8 կվտ

Որպես ջննուցման սարք ընդունված է IPS/90, RUS տիպի այլումինե ջննուցման մարդկոցներ (P500):
 Ջննուցման համակարգն իրականացնել UNIPIPE մակնիշի մետաղապլաստման խողովակներով: Խողովակաշարերը նախատեսված է տեղադրել հատակի հաստության մեջ, այն նախորդ մեկուսացնելով:
 Օդի հեռացման համար բոլոր ջննուցման մարդկոցների վրա տեղադրել «Մայնվսկի» կոնստրուկցիայի օդի հեռացման ծորակներ:
 Ջննուցման մարդկոցներին մոտեցող խողովակների վրա տեղադրել ջերմաստիճանային կարգավորիչ DT15 (1/2"):

ՕՂԱՓՈՆՈՒԹՅՈՒՆ

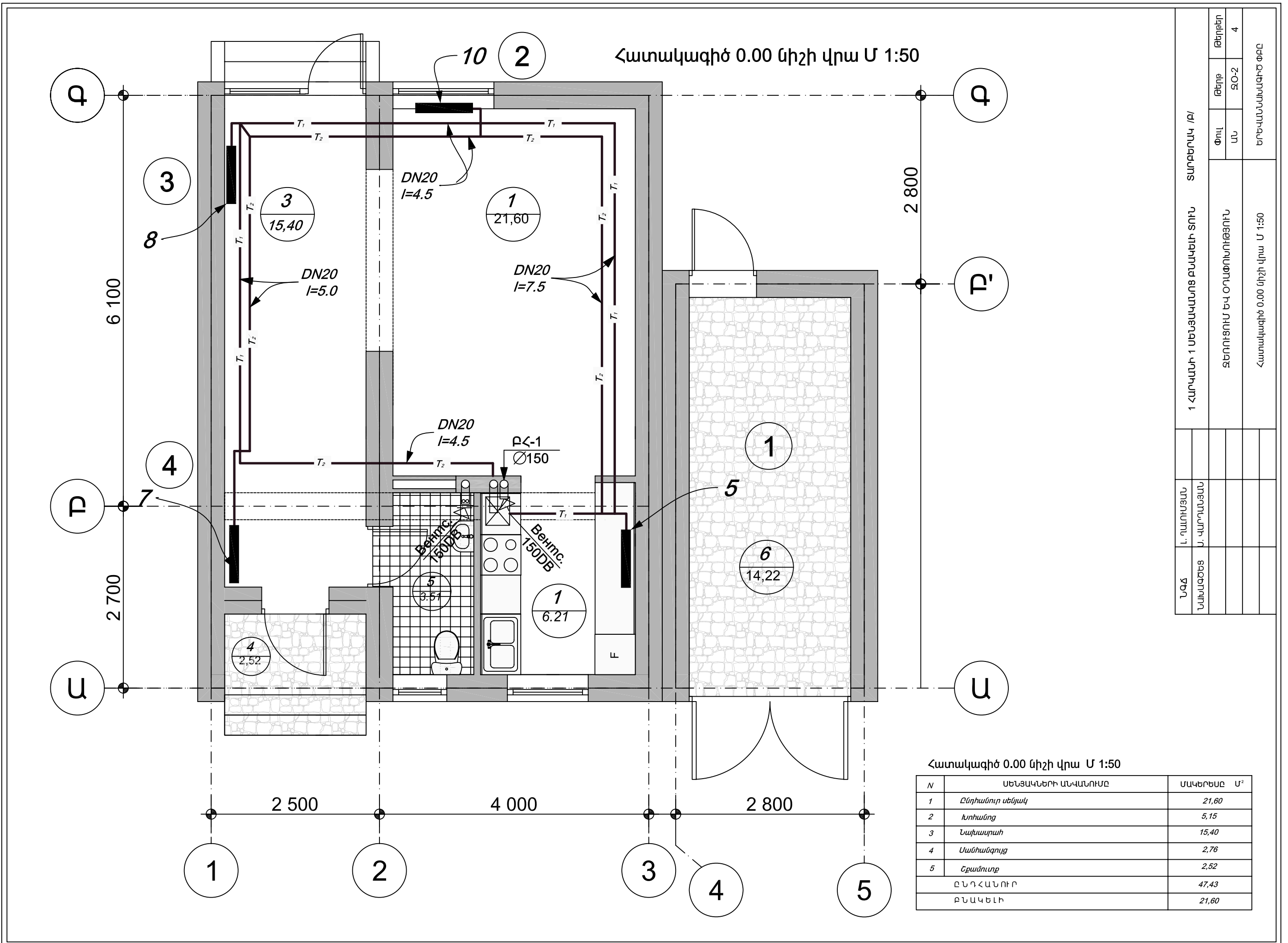
Շենքում նախատեսված է օդափոխության ներածման և արտածման համակարգ բնական և արհեստական դրոշմումով:
 Յղի ներածումբոլոր սենյակները բնական է: Առանձին արտածման համակարգ բնական դրոշմով նախատեսված է խոհանոցից, սանհանգույցներից և լողարաններից: Որոնք իրականացված են պատին տեղադրվող BEHTC 150 DB առանցքային օդամղիչներով:

ՊԱՅՄԱՆԱԿԱՆ ՆՇԱՆՆԵՐ



ՀՀ	Ստանդարտ մակնիշ	Անվանում	Չափս d	Չափ. միավ.	Քանակ
1	2	3	4	5	6
Ջննուցում					
1	Ips/90 RUS	Նույնը	P500 սնկ.	հատ	1
2	Ips/90 RUS	Նույնը	9 սնկ.	հատ	1
3	Ips/90 RUS	Նույնը	սնկ.	հատ	3
4	Ips/90 RUS	Նույնը	սնկ.	հատ	2
5	Ips/90 RUS	Նույնը	սնկ.	հատ	1
6	Ips/90 RUS	Նույնը	սնկ.	հատ	-
7	Ips/90 RUS	Նույնը	սնկ.	հատ	-
8	ARISTON	Երկկոնտուր կաթաս T2 23 Mi	N=25.6 կվտ	կ - տ	1
9	Մարկա Unipipe	Մետաղապլաստման խողովակ մեկուսացումով	OD 25 DN 20	մ	82
10	Մարկա Unipipe	Նույնը	OD 20 DN 15	մ	16
11	0154 - 02.800	Ջերմաստիճանի կարգավորիչ	DN 15 (1/2")	հատ	8
12	5101 - 03.000	Փական	DN 20 (3/4")	հատ	2
13		Նույնը	DN 15 (1/2")	հատ	2
14		Ջապոր մասեր - անկյունակ	DN 20	հատ	11
15		Նույնը	DN 15	հատ	8
16		Եռաբաշխիչ	DN 20	հատ	8
17		Նույնը	20x15	հատ	6
18		10 սնկցիանոց թուջե ջննուցման մարդկոց էլ. TՅԻ - ով	N=1.7կվ	հատ	-
19		Ջննուցման մարդկոցների կախիչներ		հատ	10
ՕՂԱՓՈՆՈՒԹՅՈՒՆ					
1		Առանցքային օդամղիչ BEHTC 150DB L=100Մ3/d; H=40Pa	N=0.18կվտ N=132պտ/ր	կ - տ	3
2		Օ դատար ցինկապատ թիթեղից	$\delta = 0.5$ մմ P=Մ.1.0Մ	մ 2	12
3		Գլխանոց ցինկապատ թիթեղից	$\varnothing 300$	ՀԱՏ	4

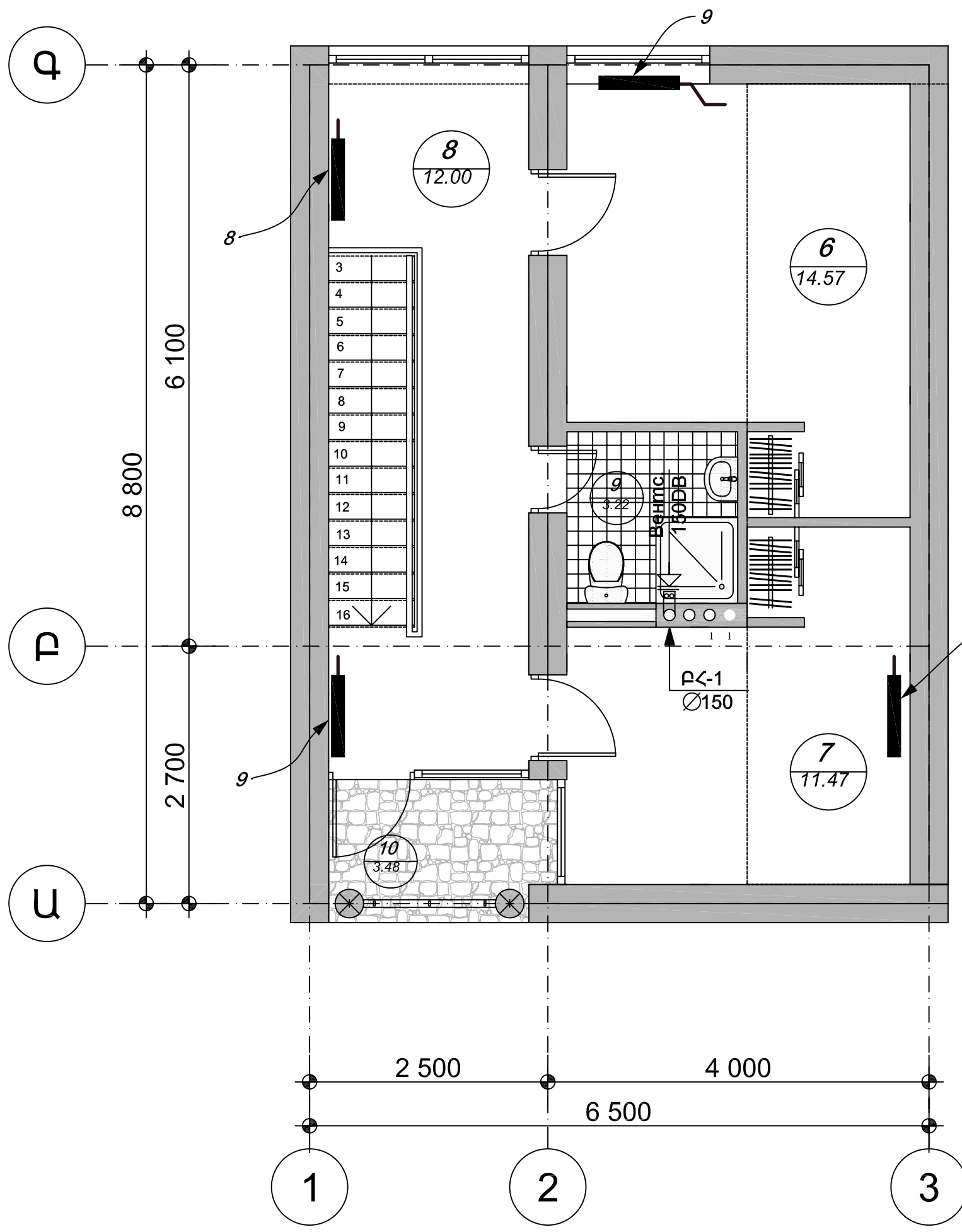
ՆԳՃ	Լ. ՂԱՆՈՒՄՅԱՆ	1 ՀԱՐԿԱՆԻ 1 ՍԵՆՅԱԿԱՆՈՑ ԲՆԱԿԵԼԻ ՏՈՒՆ					
ՆԱԽԱԳԾԵՑ	Ս. ՎԱՐԴԱՆՅԱՆ						
		ՋԵՌՈՒՑՈՒՄ ԵՎ ՕՂԱՓՈՆՈՒԹՅՈՒՆ			Փուլ	Թերթ	Թերթեր
					ԱՆ	ԶՕ-1	4
		Գլխաթերթ			ԵՐԵՎԱՆԻ ՄԱՍԿԱՐԾ ՓԲԸ		



1 ՀԱՐԿԱՆԻ 1 ՍԵՆՑԱԿԱՆՈՑ ԲԱՆԱԿԵՐԻ ՏՈՒՆ		ՏԱՐԲԵՐԱԿ /Բ/	
Լ. ՈւՈՒՄՅԱՆ	Ս. ՎԱՐԴԱՆՅԱՆ	Փուլ	Թերթեր
ՆԱԽԱԳԾԵՑ		ՍՆ	ՋՕ-2
			4
ՏԵԽՆԱԿԱՆԱՍՏԱԳԻԾ ՓԲԸ			

Հատակագիծ 0.00 նիշի վրա Մ 1:50

N	ՍԵՆՑԱԿԱՆԵՐԻ ԱՆՎԱՆՈՒՄԸ	ՄԱԿԵՐԵՄԸ Մ ²
1	Ընդհանուր սենյակ	21,60
2	Խոհանոց	5,15
3	Նախասրահ	15,40
4	Սանհանգույց	2,76
5	Շքամուտք	2,52
ԸՆԴՀԱՆՈՒՐ		47,43
ԲՆԱԿԵԼԻ		21,60

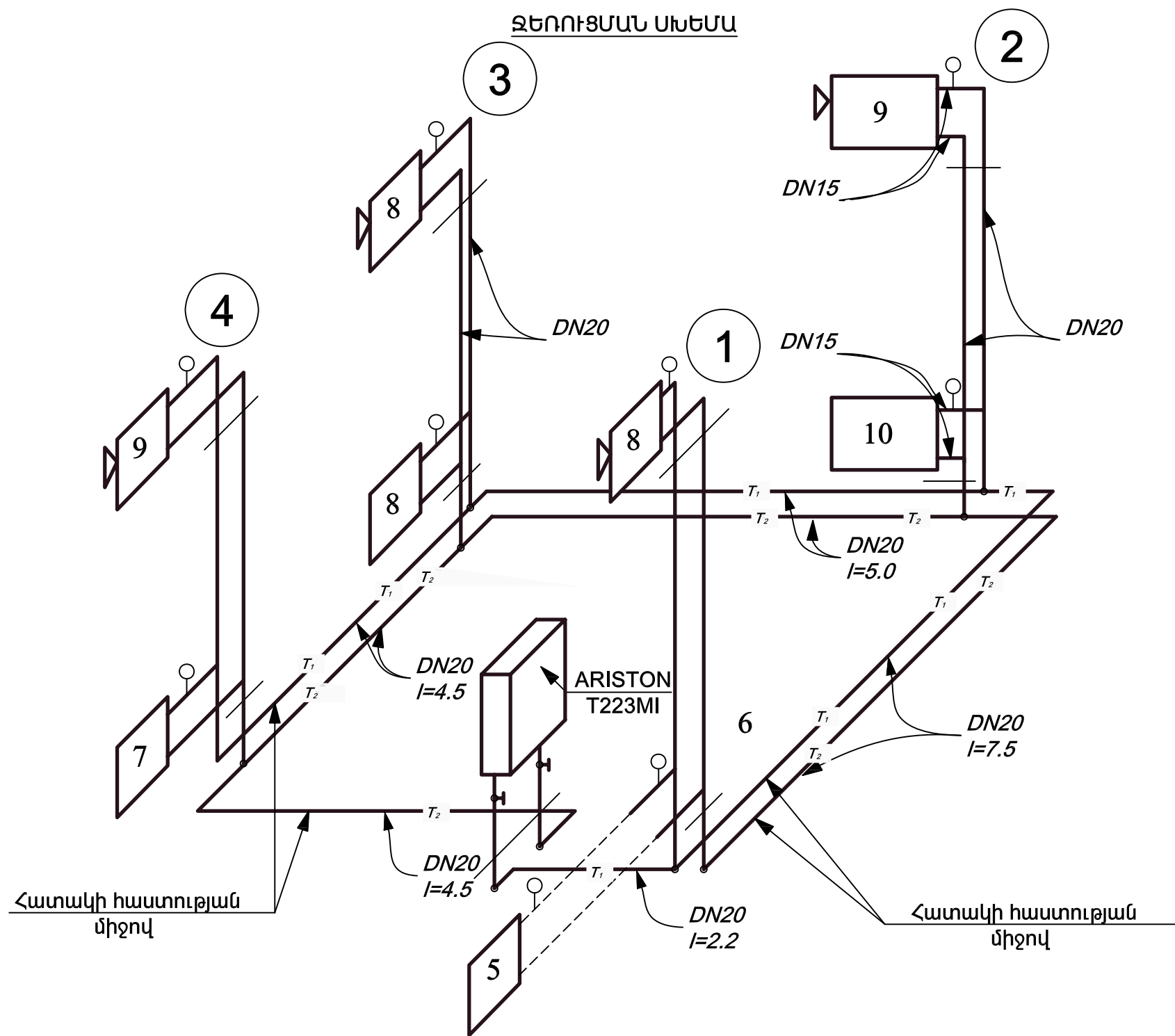


Հատակագիծ 3.00 նիշի վրա Մ 1:50

N	ՍԵՆՅԱԿՆԵՐԻ ԱՆՎԱՆՈՒՄԸ	ՄԱԿԵՐԵՍԸ Մ ²
6	Ննջարան	14.57
7	Ննջարան	11.47
8	Նախասրահ	12.00
9	Սանհանգույց	3.22
10	Պատշգամբ	3.46

ՆԳՃ	Լ. ՈւՆՈՒՄՅԱՆ	1 ՀԱՐԿԱՆԻ 1 ՍԵՆՅԱԿԱՆՈՑ ԲՆԱԿՎԵՐԻ ՏՈՒՆ	ՏԱՐԲԵՐԱԿ /Բ/	Փող	Թերթ	Թերթեր
ՆԱԽԱԳԾԵՑ	Ս. ՎԻՐԴԱՆՅԱՆ	ԶԵՆՈՒՑՈՒՄ ԵՎ ՕՂԼՓՈՒՆՈՒԹՅՈՒՆ		ՄՆ	ԶՕ-3	4
		Հատակագիծ 3.00 նիշի վրա Մ 1:50		ԵՐԵՎԱՆԱՆՍԱԳԻԾ ՓԲԸ		

ԶԵՌՈՒՑՄԱՆ ՍԽԵՄԱ



ԾԱՆՈԹՈՒԹՅՈՒՆ

1. Մատակարարող և հետադարձ մայրուղիները տեղադրել հատակի հաստության մեջ:
2. Կանգնակների տրամագծերը ընդունված է 20մմ:
3. Զեռուցման մարդկոցներին մոտեցող խողովակների տրամագծերը ընդունված է 15մմ:
4. Բոլոր ջեռուցման մարդկոցներ մտնող խողովակների վրա տեղադրել ջերմաստիճանի կարգավորիչ:

ՆԳՃ	Լ. ԴԱՆՈՒՑՄԱՆ		1 ՀԱՐԿԱՆԻ 1 ՍԵՆՅԱԿԱՆՈՑ ԲՆԱԿԵԼԻ ՏՈՒՆ			ՏԱՐԲԵՐԱԿ /Բ/		
ՆԱԽԱԳՑԵՑ	Ս. ՎԱՐԴԱՆՅԱՆ					Փուլ	Թերթ	Թերթեր
			ԶԵՌՈՒՑՈՒՄ ԵՎ ՕՂԱՓՈՆՈՒԹՅՈՒՆ			ԱՆ	ԶՕ-4	4
			ԶԵՌՈՒՑՄԱՆ ՍԽԵՄԱ			ԵՐԵՎԱՆԻ ՄԱՍՈՒՄՈՒԹՅԱՆ ՓԲԸ		

N	Անվանում	Ծանոթ.
1	Ընդհանուր տվյալներ	
2	Միացումների սկզբունքային սխեմա	
3	Խմբային ցանցերի հատակագիծ	0.00 միջի վրա
4	Խմբային ցանցերի հատակագիծ	3.00 միջի վրա

N	Անվանում	Մակնիշ	Չափ	Քան.	Ծանոթ.
1	Անջատիչ, բաժանիչ, 32Ա, միաբևեռ	L egrand 04305	հաստ	1	
2	Նույնը, 63Ա	04310		1	
3	Ավտոմատ անջատիչ, 20Ա, միաբևեռ	06161		3	
4	Նույնը, 25Ա	06162		7	
5	Նույնը 32Ա	06163		3	
6	Նույնը 63Ա	06166		1	
7	Պաշտպանիչ անջատման սարք Ե րկբևեռ (ձիԿ) 25Ա, 30Ա	09056		2	
8	Տուփ, լուսավորության վահանակ կոմպլեկտավորման համար 4 տեղ	01734 plexo		1	
9	Նույնը, 8+1 տեղ	01738		1	
10	Նույնը, 12+1 տեղ	01741		1	
11	Անջատիչ փակ հաղորդագծի, մեկստեղնավոր, 6Ա			8	
12	Նույնը, երկստեղնավոր			2	
13	Փողարկիչ 2 ուղղություն			10	
14	Նույնը, միջանկյալ			2	
15	վարդակ փակ հաղորդագծի, հողանցիչով			29	
16	Տուփ՝ վարդակ և անջատիչ տեղադրման			51	
17	Տուփ ճյուղավորիչ փակ հաղորդագծի			12	
18	Թասակ մեկուսիչ	Wirnut		48	
19	"Պլաֆոն" տիպի լուսատու առաստաղի 100ՎՏ լամպի համար			18	
20	Պատի լուսատու, 60 ՎՏ			2	
21	Կախովի լուսատու, ջահ 9x60 ՎՏ/3x60ՎՏ			1/2	
22	Լամպ շիկացման, 100ՎՏ, E27 Կոքառի	General electric		19	
23	Նույնը 60ՎՏ, E14 Կոքառի			18	
24	Հաղորդալար պղնձե 1.5մմ ²	ՊԵ - 3	Մ	90	
25	Նույնը 2.5 մմ ²			1050	
26	Ն ույնը 4 մմ ²			110	
27	Նույնը 10 մմ ²			30	

ԲԱՅԱՏՐԱԳԻՐ

Նախագիծը կատարված է ճարտարապետական գծագրերի հիման վրա և նախատեսում է հետևյալ մոնտաժային աշխատանքներ՝

գ Խմբային վահանակի տեղադրում

գ Խմբային ցանցի մոնտաժում

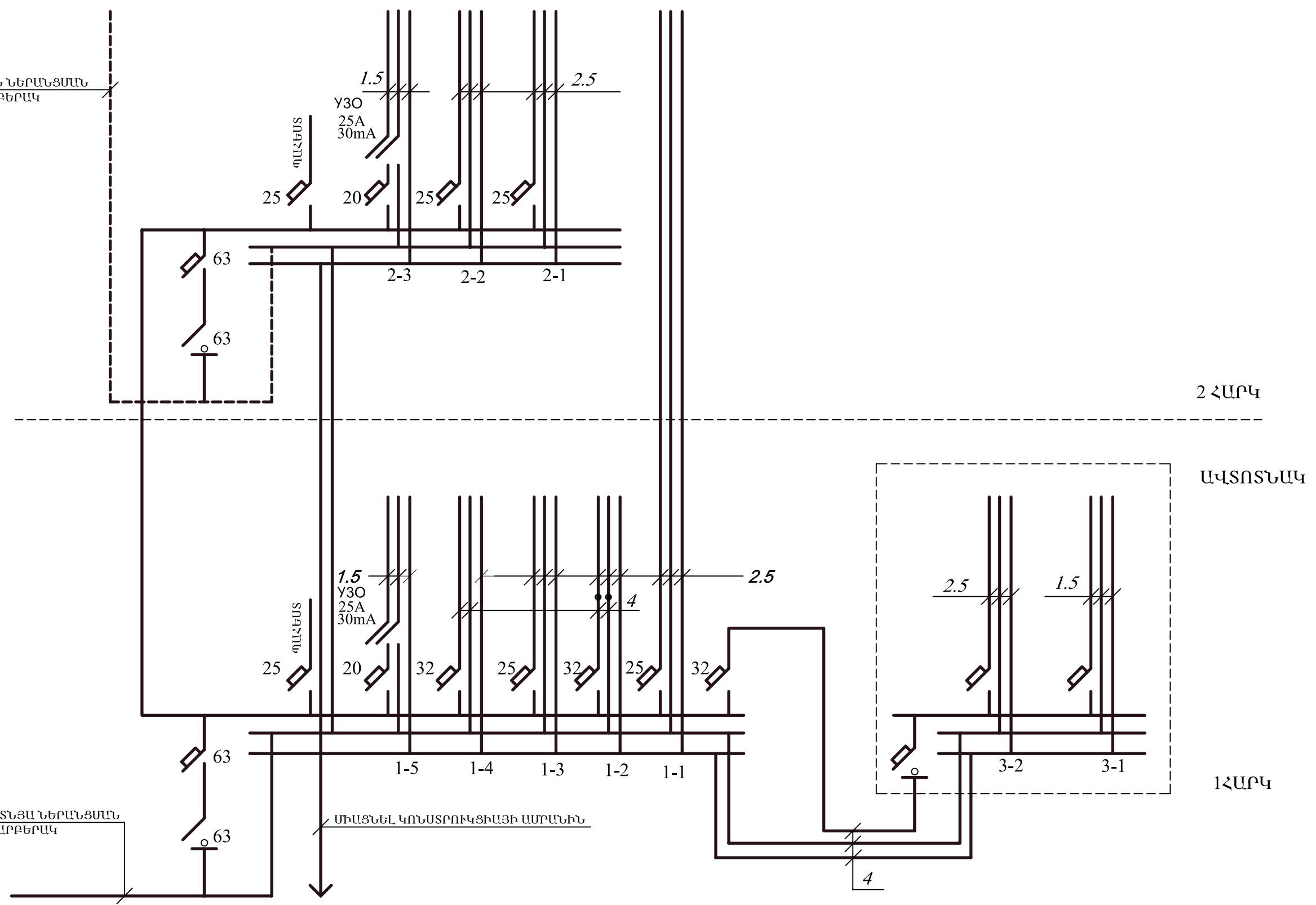
գ Տեղադրվող սարքավորումների և լուսատուների մոնտաժում:

Խմբային վահանակները նախատեսվում է կոմպլեկտավորել "LEGRAND" ֆիրմայի սարքավորումներով՝ անջատիչ-բաժանիչով ներանցման գծի վրա, ավտոմատ անջատիչներով ելնող գծերի վրա (լոգարանի գծի վրա լրացուցիչ տեղադրվում է պաշտպանիչ անջատման սարք - ձիԿ) Խմբային ցանցը նախատեսված է կԹ-3 հաղորդալարերով թաքնված սվաղի տակ: Անջատիչների մոնտաժման բարձրությունն է 0.9մ, իսկ վարդակներինը-0.4մ հատակից, բացի հատուկ նշված տեղերից: Խմբային վահանակը նախատեսված է մոնտաժել 1.5մ բարձրության վրա: Ննջարանային սենյակներում նախատեսված է առաստաղային լույցի ղեկավարումը երեք տեղից: Ըրպես պաշտպանիչ միջոց նախագծում օգտագործված է TN-C-S համակարգը, ներանցման վահանակի ... ջիղը միացվում է ջրի ներանցման կետում կամ կոնստրուկցիայի ամրանին: Դիտարկված է միաֆազ սնող գծի երկու տարբերակ՝ օդային և ստորգետնյա:

○	Անջատիչ մեկստեղնավոր
○ AB	Անջատիչ երկստեղնավոր
○ R	Փոխարկիչ
○ R'	Փոխարկիչ միջանկյալ
● R ₁	R1 փորկիչով ղեկավարվող լուսատու
● 9x60	Ջահ, 9x60ՎՏ
●	"Պլաֆոն" տիպի առաստաղային լուսատու, 100Վտ
⚡	Պատի լուսատու, 60Վտ
⚡	Վարդակ հողանցիչով
Կ. ■	Խմբային վահանակ

ՆԳՃ	Լ. ԴԱՆՈՒՄՅԱՆ	2 ՀԱՐԿԱՆԻ 3 ՍԵՆՅԱԿԱՆՈՑ ԲՆԱԿԵԼԻ ՏՈՒՆ ՏԱՐԵՐԱԿ /Բ/		
Գլխ. Մասնագետ	Ա. Ասրիյան			
Նախագծեց	Հովհաննիսյան			
		ԷԼԵԿՏՐԱՍԱՏԱԿԱՐԱՐՈՒՄ	Փուլ	Թերթ
			ԱՆ	Է-1
				4
		Գլխաթերթ	ԵՐԵՎԱՆԻ ՍՏՐԱԿՈՑ ՓԲԸ	

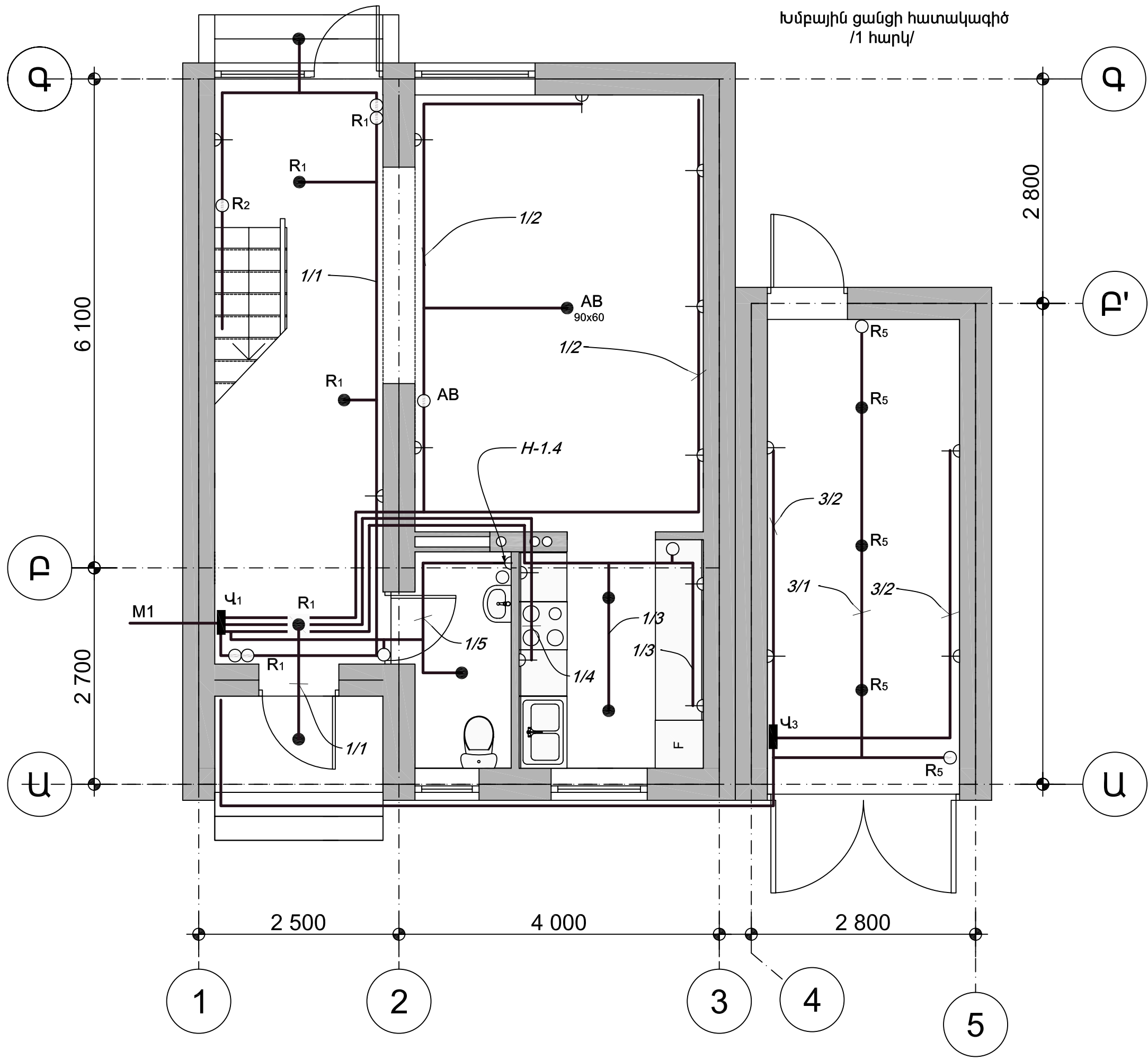
M-2 ՕԴԱՅԻՆ ՆԵՐԱՆՑԱՆ
ՏԱՐԲԵՐԱԿ



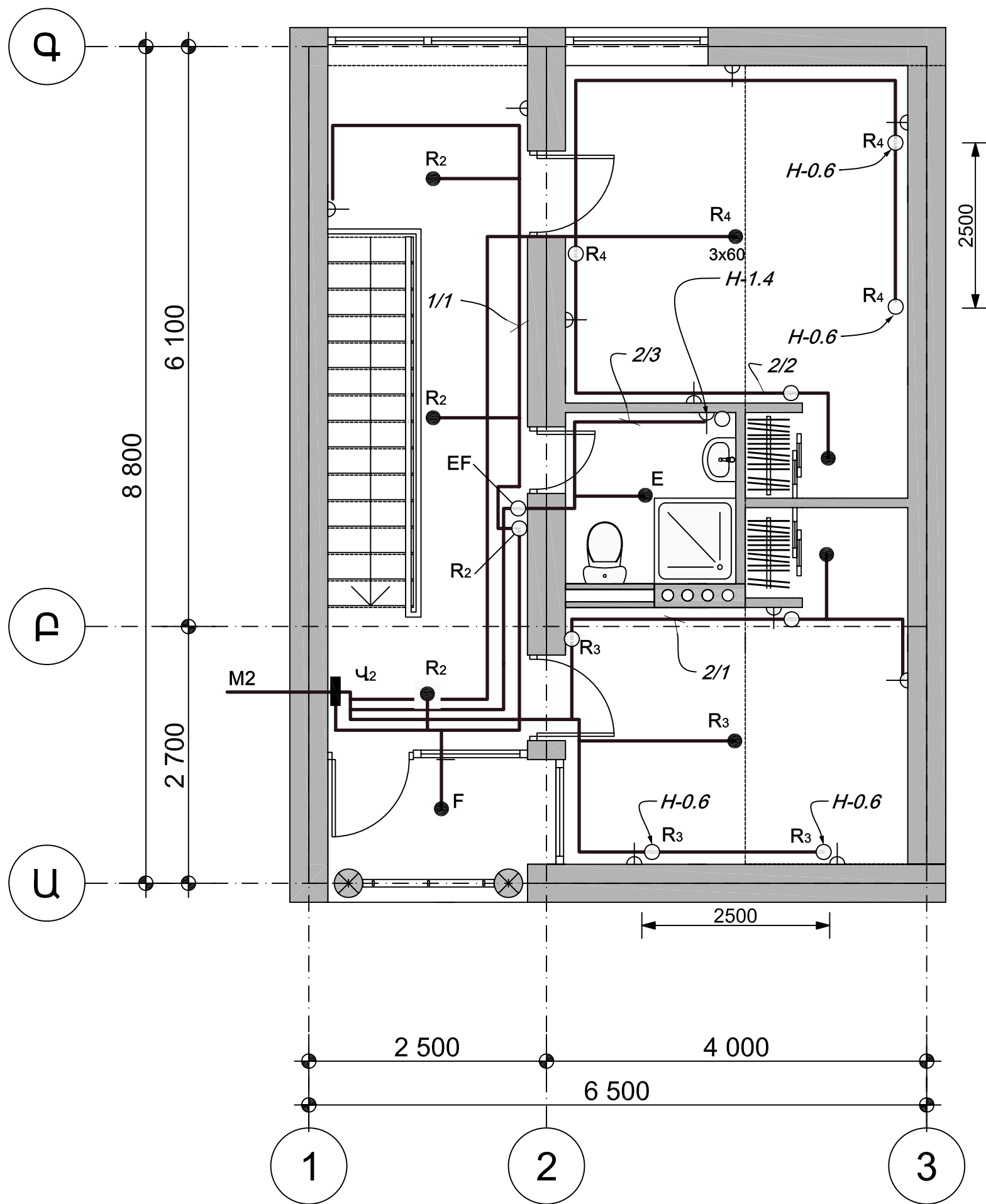
M-1 ԱՏՈՐԳԵՏՆՅԱ ՆԵՐԱՆՑԱՆ
ՏԱՐԲԵՐԱԿ

ՆԳՃ	Լ. ԴԱՆՈՒՄՅԱՆ	2 ՀԱՐԿԱՆԻ 3 ՍԵՆՅԱԿԱՆՈՑ ԲՆԱԿԵԼԻ ՏՈՒՆ ՏԱՐԲԵՐԱԿ /Բ/			
Գլխ. Մասնագետ	Ա. Արիյան	ԷԼԵԿՏՐՈՎԱՏԱԿԱՐԱՐՈՒՄ			Փուլ
Նախագծեց	Հովհաննիսյան				ԱՆ
		Միացումների սկզբունքային սխեմա			Թերթ
					Է-2
					Թերթեր
					4
					ԵՐԵՎԱՆԻ ԱՆՏԱՐԿԻ ՓԲԸ

Խնդրային ցանցի հատակագիծ
/1 հարկ/



2 ՀԱՐԱՎԱՆԻ 3 ՍԵՆՅԱՎԱՆՆՈՑ ԲՆԱՎԵՐԻ ՏՈՒՆ		ՏԱՐԲԵՐԱԿ /Ք/	
Լ. ՈւՆՈՒՑՅԱՆ	Ա. ԱՐԻՅԱՆ	Փուլ	Թերթեր
Գլխ. Մասնագետ	Հովհաննիսյան	ԱՆ	Է-3
Նախագծեց		ՄՆ	4
		ԵՆԿՏՐԱՄԱՏԱՎԱՐՈՐԻՄ	
		ԽՈՒՐԱԿԱՆ ԳՆԱՆԻ ԽԱՏԱԿԱԳԻԾ /1 հարկ/	
		ԵՆԿՎԱՆՆԱԿԱՑ ԾՐԱԾ	



Խնդրային ցանցի հատակագիծ
/2 հարկ/

2 ՀԱՐԿԱՆԻ 3 ՄԵՆՏԱԿԱՆՈՑ ԲԱԿԿԵՐԻ ՏՈՒՆ		ՏԱՐԲԵՐԱԿ /Բ/	
Լ. ՈւՆԻՄՅԱՆ	Ս. ԱՐԻԿՅԱՆ	ՓՈՒԼ	ԹԵՐԻԲ
Գլխ. Մասնագետ	Հովհաննիսյան	ՍՆ	Է-4
Տարիագրեց			4
ԵԼԵԿՏՐՈՍՏԱՏԱԿԱՆՈՐԿՄ		ԵՐԵՎԱՆԻ ՍՏՆԱԿԻ ՓԲԸ	
Խնդրային ցանցի հատակագիծ /2 հարկ/			