

ՀԱՅԱՍՏԱՆԻ ՀԱՆՐԱՊԵՏՈՒԹՅԱՆ ՔԱՂԱՔԱՇԻՆՈՒԹՅԱՆ ՆԱԽԱՐԱՐՈՒԹՅՈՒՆ

ՀՀ ՀԱՄԱՅՆՔՆԵՐՈՒՄ (ԲՆԱԿԱՎԱՅՐԵՐՈՒՄ)  
ԱՆՀԱՏԱԿԱՆ ԲՆԱԿԵԼԻ ՏԱՆ ԲԱԶՄԱԿԻ ՕԳՏԱԳՈՐԾՄԱՆ  
**ՆԱԽԱԳԻԾ**



ԲՆԱԿԵԼԻ ՏՈՒՆ Գ-1

ՀՀ ՀԱՄԱՅՆՔՆԵՐՈՒՄ (ԲՆԱԿԱՎԱՅՐԵՐՈՒՄ)  
ԱՆՀԱՏԱԿԱՆ ԲՆԱԿԵԼԻ ՏԱՆ ԲԱԶՄԱԿԻ ՕԳՏԱԳՈՐԾՄԱՆ

# Ն Ա Խ Ա Գ Ի Ծ

## ԲՆԱԿԵԼԻ ՏՈՒՆ Գ-1

ՊԱՏՎԻՐԱՏՈՒ՝

ՆԱԽԱԳԾԵՑ՝  
ՌԵԿՏՈՐ՝

ՀՀ ՔԱՂԱՔԱՇԻՆՈՒԹՅԱՆ ՆԱԽԱՐԱՐՈՒԹՅՈՒՆ

«ԵՃՇՊՀ» ՊՈԱԿ  
Հ.ԹՈՔՄԱԶՅԱՆ

## ՆԱԽԱԳԾԻ ԿԱԶՄԸ

1	ՃԱՐՏԱՐԱՊԵՏԱԿԱՆ ԼՈՒԾՈՒՄՆԵՐ	ՃԼ
2	ԿՈՆՍՏՐՈՒԿՏՈՐԱԿԱՆ ՄԱՍ	ԵԿ
3	ԶԵՌՈՒՑՈՒՄ ԵՎ ՕԴԱՓՈԽՈՒԹՅՈՒՆ	ԶՕ
4	ԶՐԱՄԱՏԱԿԱՐԱՐՈՒՄ ԵՎ ԿՈՅՈՒՂԻ	ԶԿ
5	ԷԼԵԿՏՐԱՄԱՏԱԿԱՐԱՐՄԱՆ ՄԱՍ	ԷՕ

# ՃԱՐՏԱՐԱՊԵՏԱԿԱՆ ՄԱՍ

ՄԵԿ ՍԵՆՅԱԿԱՆՈՑ ԲՆԱԿԵԼԻ ՏՈՒՆ

ՏԻՊ - Գ

ԷԶ	ՃԼ	Ա Ն Վ Ա Ն ՈՒ Մ Ը
1	ՃԼ-1	ԸՆԴՀԱՆՈՒՐ ՏՎՅԱԼՆԵՐ
2	ՃԼ-2	ՀԱՏԱԿԱԳԻԾ 0.05 ՆԻՇՈՎ; ՏԱՆԻՔԻ ՀԱՏԱԿԱԳԻԾ
3	ՃԼ-3	ՃԱԿԱՏՆԵՐ
4	ՃԼ-4	ԿՏՐՎԱԾՔ; ՀԱՆԳՈՒՅՑՆԵՐ
5	ՃԼ-5	ԴՈՆԵՐ; ՊԱՏՈՒՀԱՆՆԵՐ; ՀԱՏԱԿՆԵՐ

### ԲԱՑԱՏՐԱԳԻՐ

ՆԱԽԱԳԻԾԸ ՄՇԱԿՎԱԾ Է ՀՀ ՔԱՂԱՔԱՇԻՆՈՒԹՅԱՆ ՆԱԽԱՐԱՐՈՒԹՅԱՆ ՊԱՏՎԵՐՈՎ:  
ՆԱԽԱԳԻԾԸ ՄՇԱԿՎԱԾ Է ՀԵՏԵՎՅԱԼ ԲՆԱԿԼԻՄԱՅԱԿԱՆ ՊԱՅՄԱՆՆԵՐԻ ՀԱՄԱՐ:

ՀԱՇՎԱՐԿԱՅԻՆ ՁՄՈԱՆ ՋԵՐՄԱՍՏԻՃԱՆԸ -18°C -25°C  
ՔԱՍՈՒ ՆՈՐՄԱՏԻՎԱՅԻՆ ԱՐԱԳՈՒԹՅԱՆ ՈՒԺԸ 35 կգ/մ<sup>2</sup>  
45 կգ/մ<sup>2</sup>

ՁՅԱՆ ԾԱԾԿՈՒՅԹԻ ՔԱՇԸ 70 կգ/մ<sup>2</sup>  
200 կգ/մ<sup>2</sup>

ՇԻՆԱՐԱՐՈՒԹՅԱՆ ՏԱՐԱԾՔԸ ԳՏԿՈՒՄ Է ՍԵՅՄՄԻԿ ԱԶԴԵՑՈՒԹՅԱՆ III ԳՈՏՈՒՄ:

ՀԻՄՔԵՐԸ - ԺԱՊԱՎԵՆԱՋԵՎ, ԽԱՍՔԱՐԱՔԵՏՈՆ

ՈՐՄՆԱԽԱՐԻՍԻՆԸ - ԵՐԵՍԱՊԱՏԵԼ ԲԱԶԱԼՏԵ ՍԱԼԻԿՆԵՐՈՎ

ՊԱՏԵՐԸ-ՊԵՄՁԱԲԼՈՎ 200մմ (երկու շարք-400մմ)

ՄԻՋՆՈՐՄՆԵՐԸ-ՊԵՄՁԱԲԼՈՎ 100մմ (ս/համգույցի և

հարակից սենյակի միջև՝ 200մմ)

ՏԱՆԻՔԸ - ՓԱՅՏԵ ԾՊԵՂՆԱՈՏՔԵՐԻ ԵՎ ԿՎԱՐԱՄԱԾԻ ՎՐԱ,

ԱԼԻՔԱՎՈՐ ԳՈՒՆԱՎՈՐ ԹԻԹԵՂ:

ԴՈՆԵՐԸ ԵՎ ՊԱՏՈՒՀԱՆՆԵՐԸ - ՓԱՅՏԻՑ, ՆԵՐԿԵԼ 2 ԱՆԳԱՄ

### ՃԼ ԼՐԱԿԱԶՄԻ ԱՇԽԱՏԱՆՔԱՅԻՆ ԳԾԱԳՐԵՐԻ ԱՄՓՈՓԱԳԻՐ

ԹԵՐԹ	ԱՆՎԱՆՈՒՄԸ	ԾԱՆՈԹՈՒԹՅՈՒՆ
1	Ընդհանուր տվյալներ	
2	Հատակագիծ 0.05 միշով Տանիքի հատակագիծ	Մ 1: 100 Մ 1: 100
3	Ճակատ 1-3 Ճակատ 3-1 Ճակատ Ա-Բ Ճակատ Բ-Ա	Մ 1: 100 Մ 1: 100 Մ 1: 100 Մ 1: 100
4	Կտրվածք 1-1 Կտրվածք 2-2 Հանգույց I Հանգույց II	Մ 1: 100 Մ 1: 100 Մ 1: 100 Մ 1: 100
5	Հատակներ Դռներ Պատուհաններ	

### ՏԵԽՆԻԿԱՏՆՏԵՍԱԿԱՆ ՑՈՒՑԱՆԻՇՆԵՐ

ԿԱՌՈՒՑԱՊԱՏՄԱՆ ՄԱԿԵՐԵՍ 64.8 ք/մ

ԸՆԴՀԱՆՈՒՐ ՄԱԿԵՐԵՍ 46.1 ք/մ

ԲՆԱԿԵԼԻ ՄԱԿԵՐԵՍ 24.2 ք/մ


ՀԵՂԻՆԱԿ՝

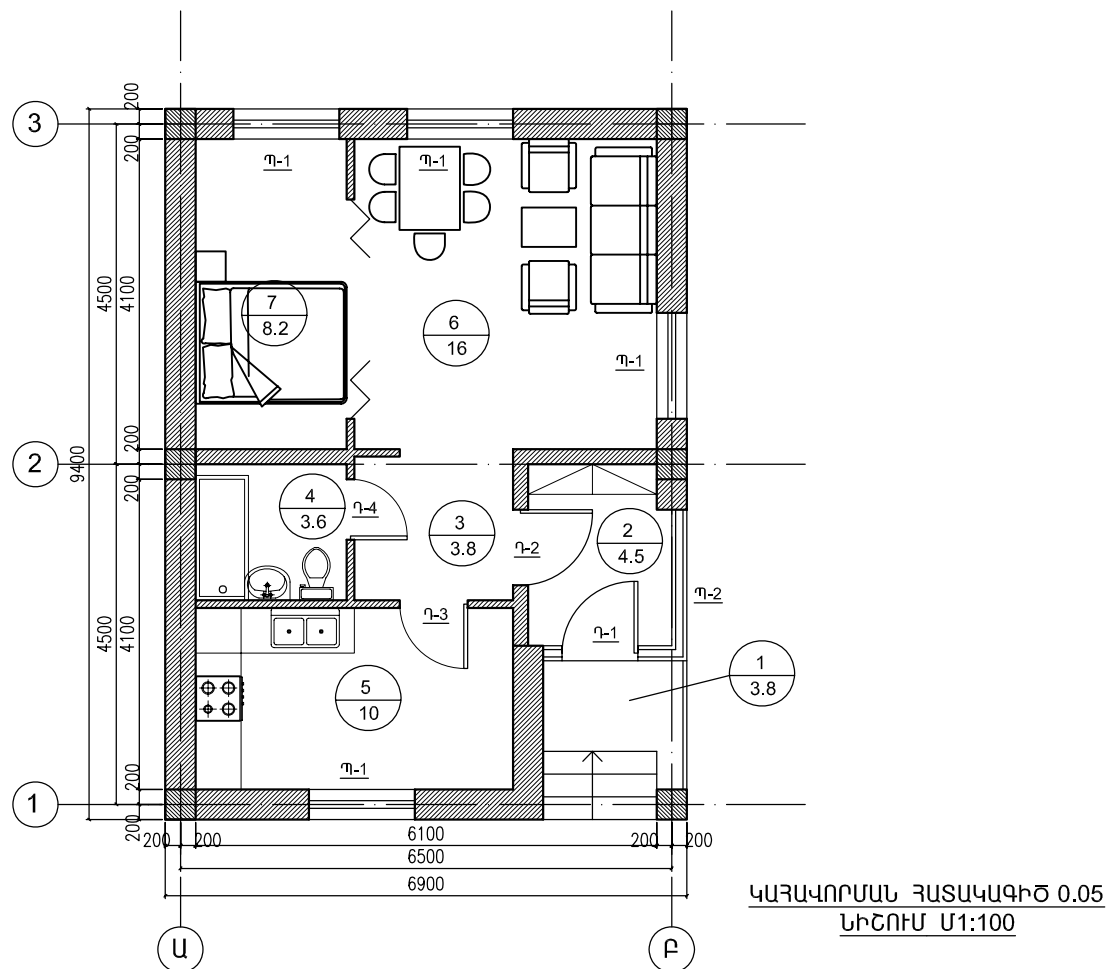
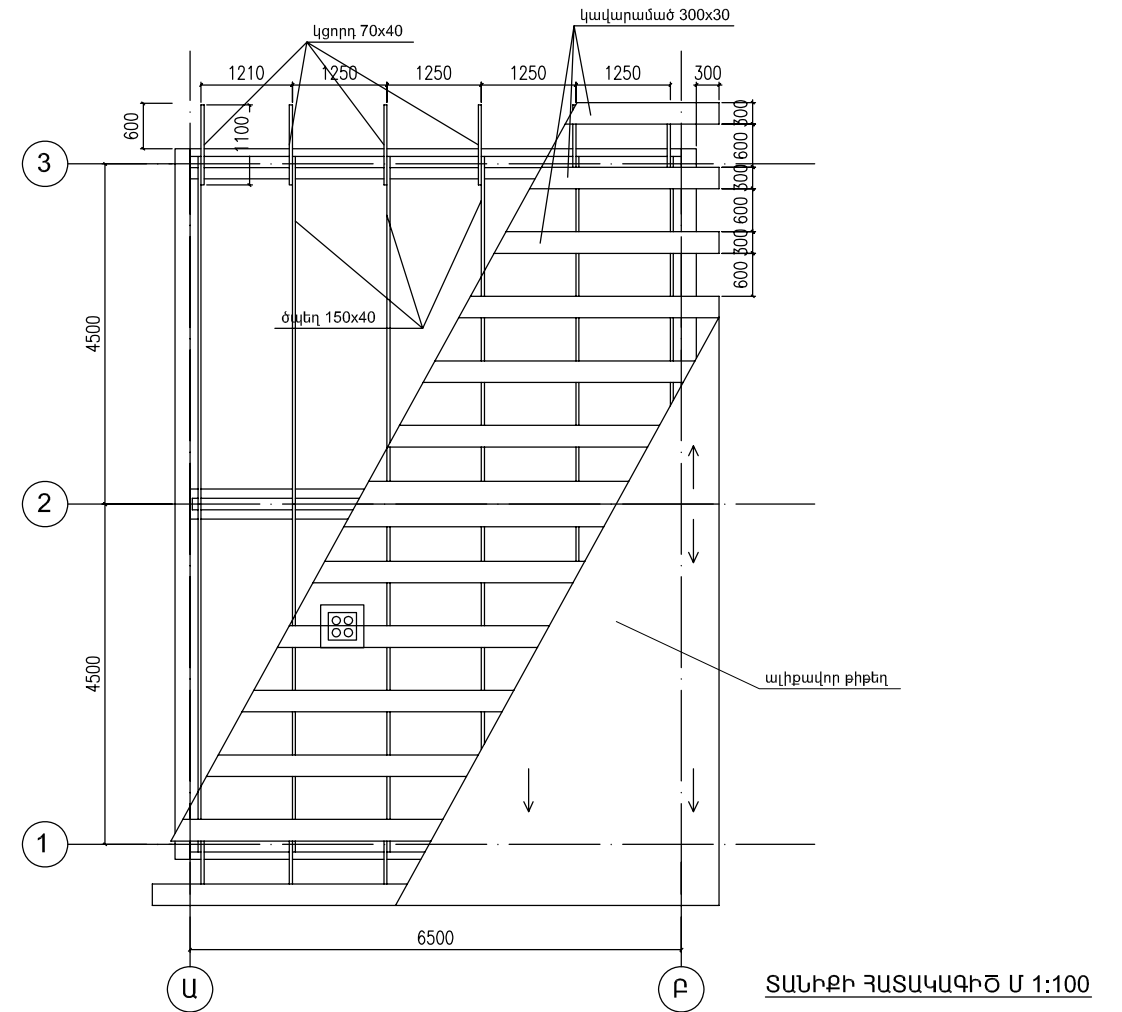
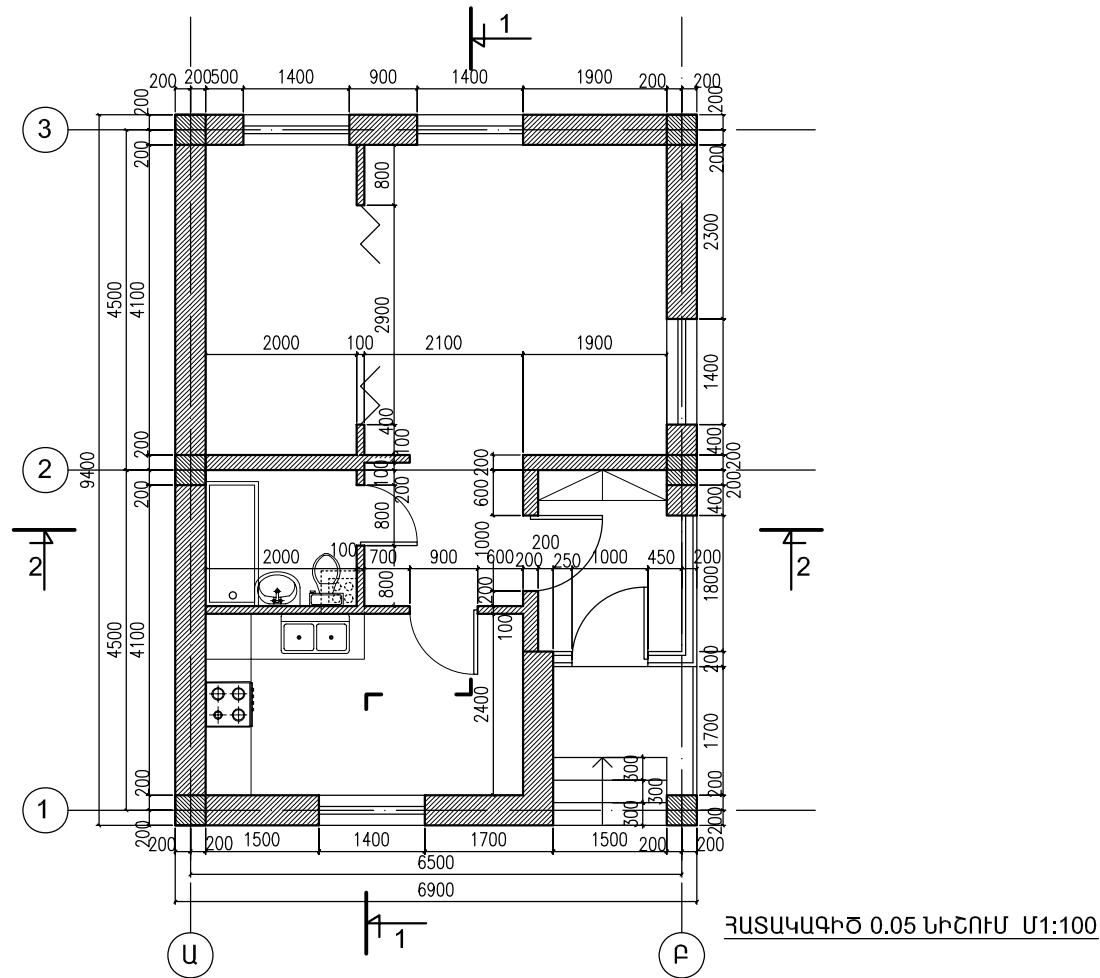
ՃԱՐՏԱՐԱՊԵՏՆԵՐ

Գ. ՈԱՇԻԴՅԱՆ

Կ. ՄԽԻԹԱՐՅԱՆ

ՆԱԽԱԳԻԾԸ ՄՇԱԿՎԱԾ Է ԳՈՐԾՈՂ ՆՈՐՄԵՐԻՆ ԵՎ ԿԱՆՈՆՆԵՐՐԻՆ ՀԱՄԱՊԱՏԱՍԽԱՆ

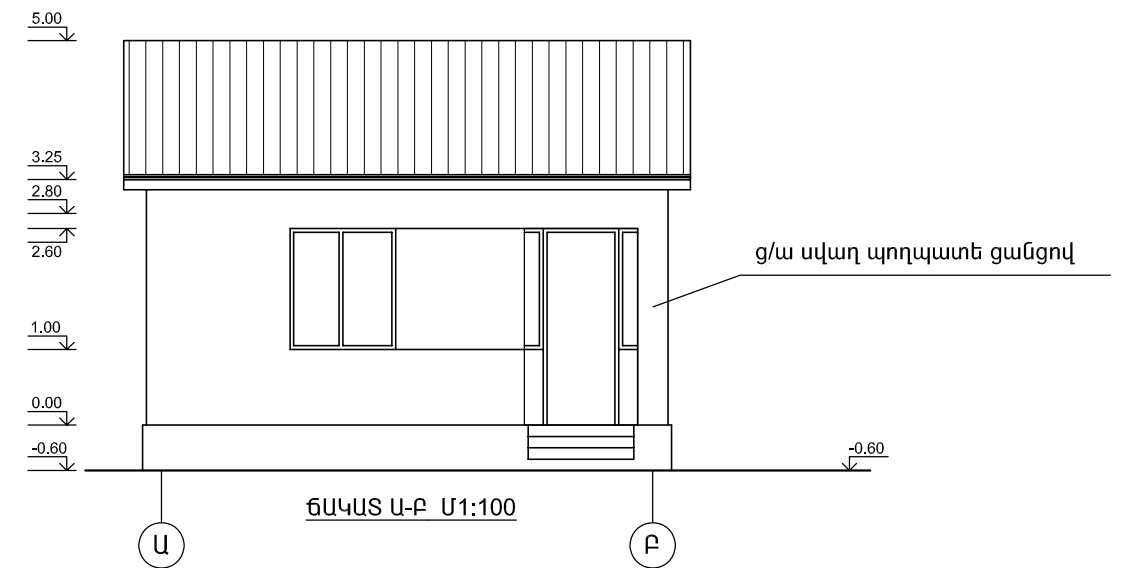
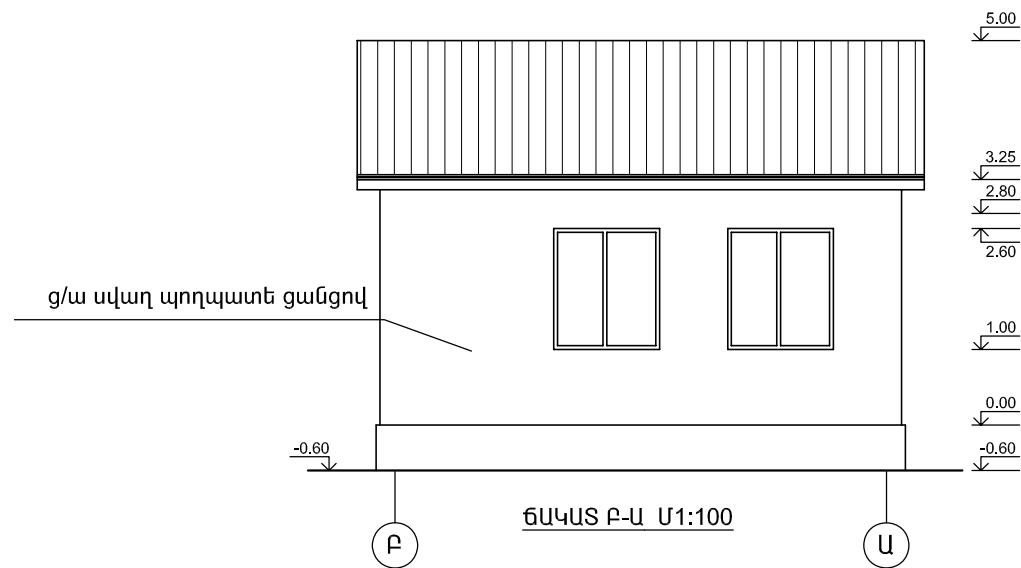
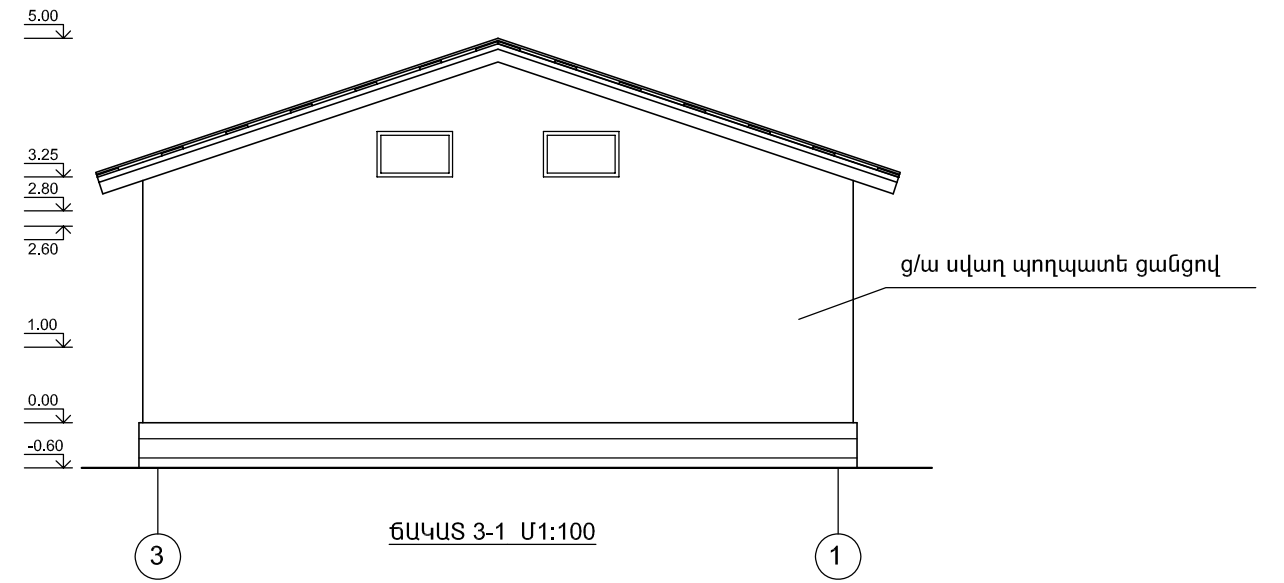
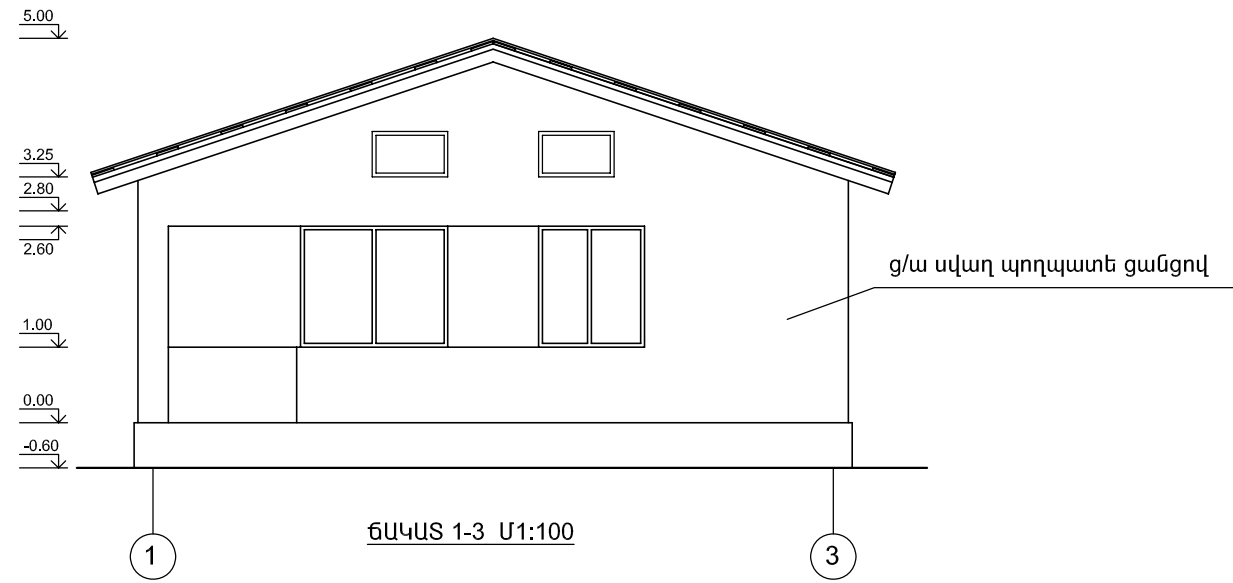
ՀԵՂԻՆԱԿ	Գ. ՈԱՇԻԴՅԱՆ	ՀՀ ԳՅՈՒՂԱԿԱՆ ԲՆԱԿԱԿԱՅՐԵՐՈՒՄ ԱՆՀԱՏԱԿԱՆ ԲՆԱԿԵԼԻ ՏԱՆ ՆԱԽԱԳԻԾ	N			ՃԼ
ՀԵՂԻՆԱԿ	Կ. ՄԽԻԹԱՐՅԱՆ		ՓՈՒԼ	ԹԵՐԹ	ԹԵՐԹԵՐ	
		ԲՆԱԿԵԼԻ ՏՈՒՆ Գ-1 ՃԱՐՏԱՐԱՊԵՏԱԿԱՆ ԼՈՒԾՈՒՄՆԵՐ	ԱՆ	ՃԼ1	5	
		ԸՆԴՀԱՆՈՒՐ ՏՎՅԱԼՆԵՐ	 «ԵՃՇՊՀ»			




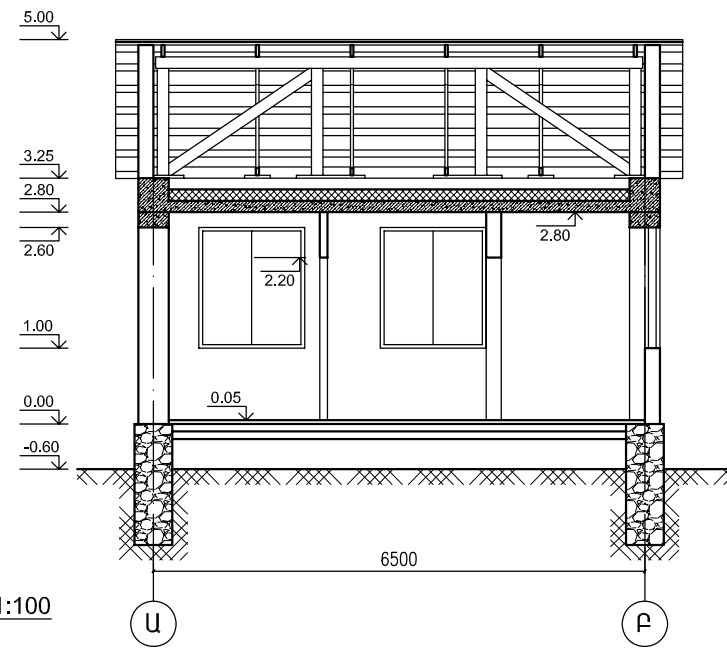
Ս Ե Ն Յ Ա Կ Ե Ր Ի Ա Ն Վ Ա Ն Ո Ւ Մ Ը

N	ԱՆՎԱՆՈՒՄԸ	ՄԱԿԵՐԵՄԸ (Քառ.մ)
1	ՊԱՏՇԳԱՄԲ	3.8
2	ՆԱԽԱՍՈՒՏՔ	4.5
3	ՄԻՋԱՆՑՔ	3.8
4	ՍԱՆ. ՀԱՆԳՈՒՅՑ	3.6
5	ԽՈՐՀԱՆՈՑ	10
6	ԸՆԴՀ. ՍԵՆՅԱԿ	16
7	ՆՆՋԱՏԵՂԻ	8.2

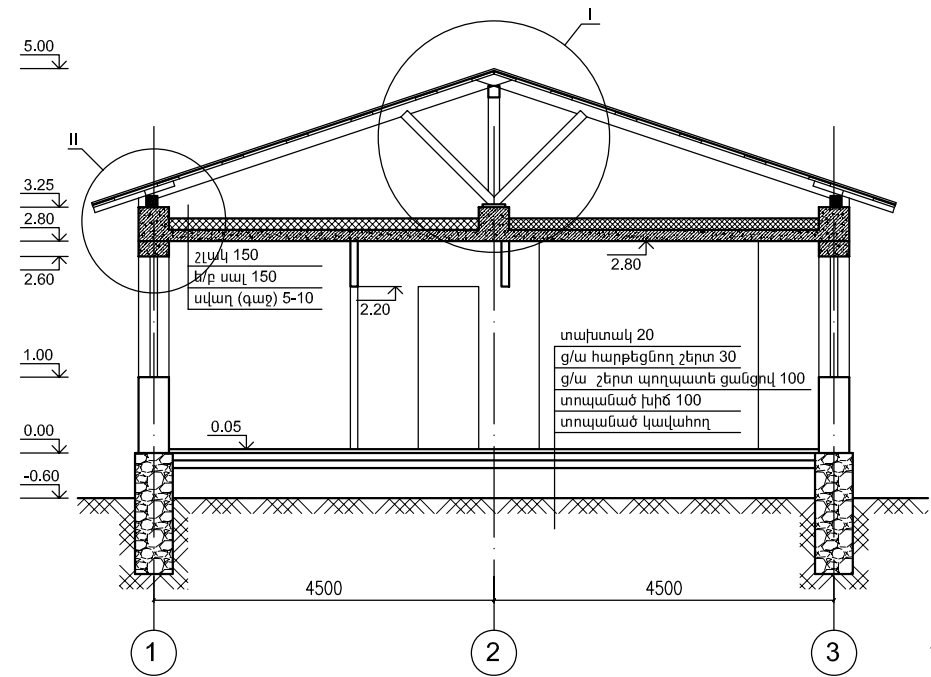
ՋԵՂԻՆԱԿ	Գ. ՈԱՇԻՂՅԱՆ	ՀՀ ԳՅՈՒՂԱԿԱՆ ԲՆԱԿԱԿԱՅՐԵՐՈՒՄ ԱՆՀԱՏԱԿԱՆ ԲՆԱԿԵԼԻ ՏԱՆ ՆԱԽԱԳԻԾ	N ԾԼ		
ՋԵՂԻՆԱԿ	Կ. ՄԽԻԹԱՐՅԱՆ		ՓՈՒԼ	ԹԵՐԹ	ԹԵՐԹԵՐ
		ԲՆԱԿԵԼԻ ՏՈՒՆ Գ-1 ՃԱՐՏԱՐԱՊԵՏԱԿԱՆ ԼՈՒԾՈՒՄՆԵՐ	ԱՆ	ՃԼ2	5
		ՀԱՏԱԿԱԳԻԾ 0.05 ՆԻՇՈՒՄ Մ1:100 ՏԱՆԻՔԻ ՀԱՏԱԿԱԳԻԾ Մ 1:100			



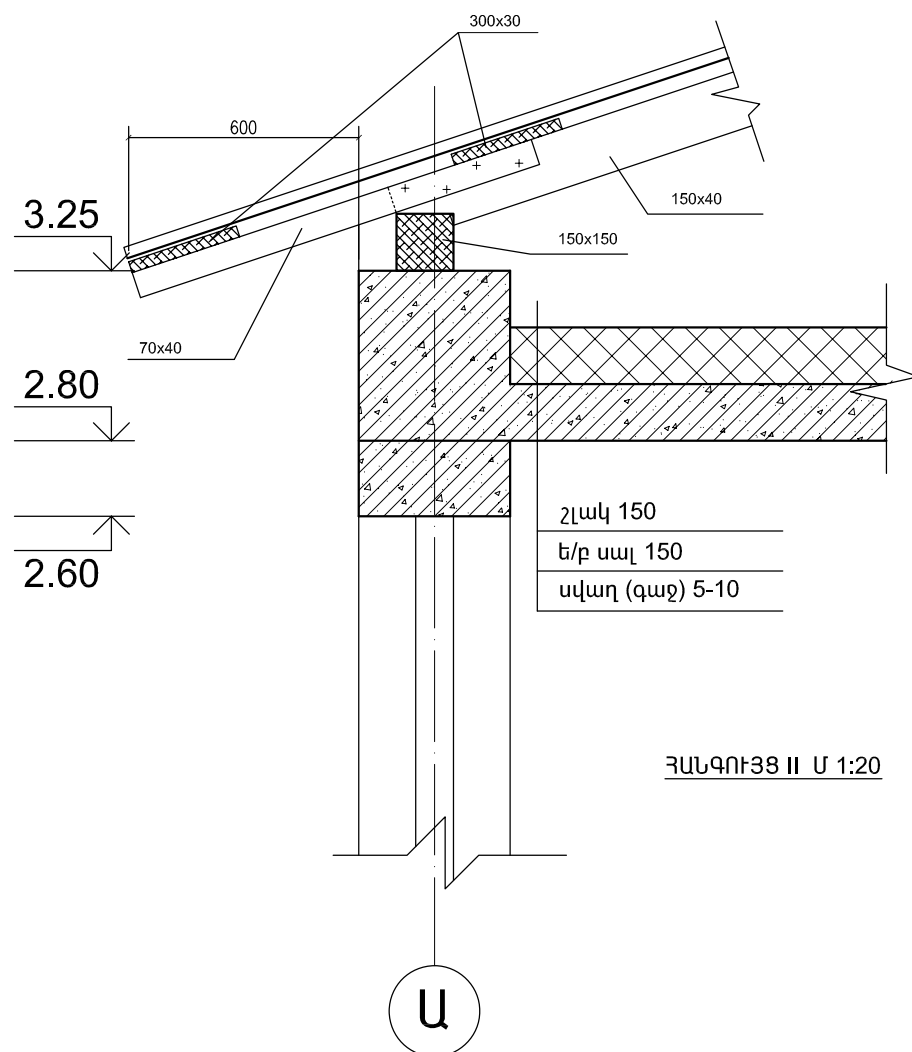
ՋԵՂԻՆԱԿ	Գ. ՈՍԵՒԴՅԱՆ	ՀՀ ԳՅՈՒՂԱԿԱՆ ԲՆԱԿԱԿԱՅՐԵՐՈՒՄ ԱՆՀԱՏԱԿԱՆ ԲՆԱԿԵԼԻ ՏԱՆ ՆԱԽԱԳԻԾ	N 6L		
ՋԵՂԻՆԱԿ	Կ. ՄԽԻԹԱՐՅԱՆ		ՓՈՒԼ	ԹԵՐԹ	ԹԵՐԹԵՐ
		ԲՆԱԿԵԼԻ ՏՈՒՆ Գ-1 ՃԱՐՏԱՐԱՊԵՏԱԿԱՆ ԼՈՒԾՈՒՄՆԵՐ	ԱՆ	ՃԼ3	5
		ՃԱԿԱՏ 1-3 Մ1:100 ՃԱԿԱՏ P-U Մ1:100	ՃԱԿԱՏ 3-1 Մ1:100 ՃԱԿԱՏ U-P Մ1:100	 «ԵՃՇՊՀ»	



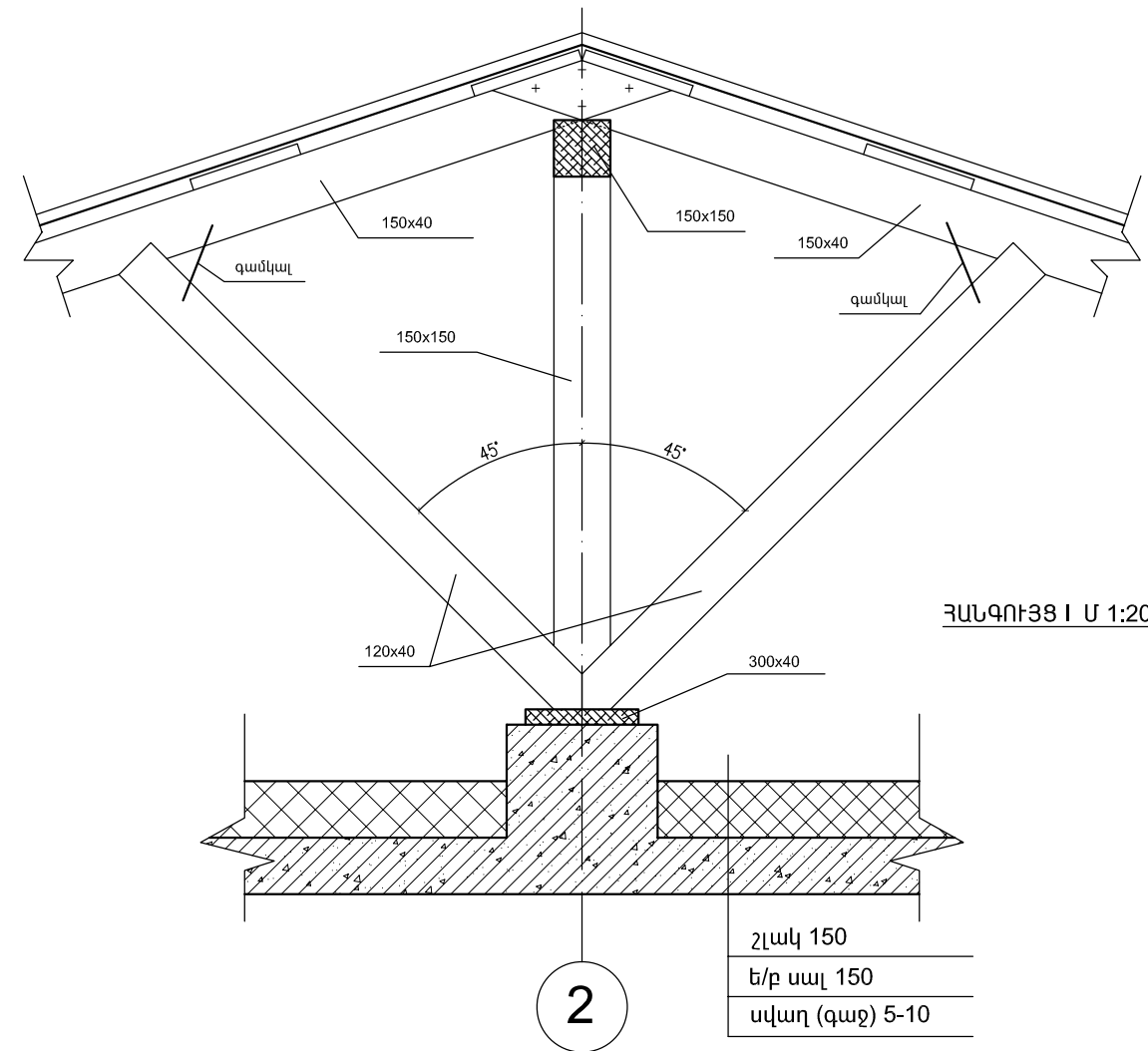
ԿՏՐՎԱԾՔ 2-2 Մ1:100




ԿՏՐՎԱԾՔ 1-1 Մ1:100



ՀԱՆԳՈՒՅՑ II Մ 1:20

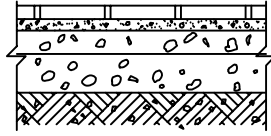
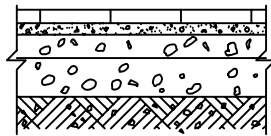


ՀԱՆԳՈՒՅՑ I Մ 1:20

Հեղինակ	Գ. ՈՍԵՐԻՅԱՆ	ՀՀ ԳՅՈՒՂԱԿԱՆ ԲՆԱԿԱԿԱՅՐԵՐՈՒՄ ԱՆՀԱՏԱԿԱՆ ԲՆԱԿԵԼԻ ՏԱՆ ՆԱԽԱԳԻԾ	N ԾԼ		
Հեղինակ	Կ. ՄԽԻԹԱՐՅԱՆ		ՓՈՒԼ	ԹԵՐԹ	ԹԵՐԹԵՐ
		ԲՆԱԿԵԼԻ ՏՈՒՆ Գ-1 ՃԱՐՏԱՐԱՊԵՏԱԿԱՆ ԼՈՒԾՈՒՄՆԵՐ	ԱՆ	ԾԼ4	5
		ԿՏՐՎԱԾՔ 1-1 Մ1:100 ԿՏՐՎԱԾՔ 2-2 Մ1:100	ՀԱՆԳՈՒՅՑ I Մ 1:20 ՀԱՆԳՈՒՅՑ II Մ 1:20	 «ԵՃՇՊՀ»	



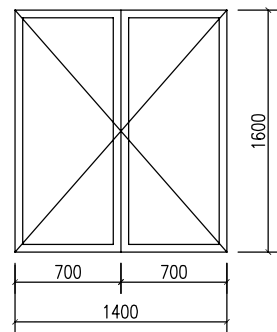
## ՀԱՏԱԿՆԵՐԻ ԿՈՆՍՏՐՈՒԿՑԻԱՆԵՐ

ՍԵՆՅԱԿՆԵՐԻ ԱՆՎԱՆՈՒՄԸ	ՄԱԿԵՐԵՍ ՔԱՌ.Մ	ՀԱՏԱԿՆԵՐԻ ԿՈՆՍՏՐՈՒԿՑԻԱՆԵՐԸ	ՀԱՏԱԿՆԵՐԻ ՏԱՐԻԵՐԸ, ՄՄ
1; 2; 3; 4; 5	25.7		խեցեցալ սոսինձով 15 g/ա հարթեցնող շերտ 30 g/ա շերտ պողպատե ցանցով 100 տոպանած խիճ 100 տոպանած կավահող
6; 7	7.6		մանրատախտակ սոսինձով 20 g/ա հարթեցնող շերտ 30 g/ա շերտ պողպատե ցանցով 100 տոպանած խիճ 100 տոպանած կավահող

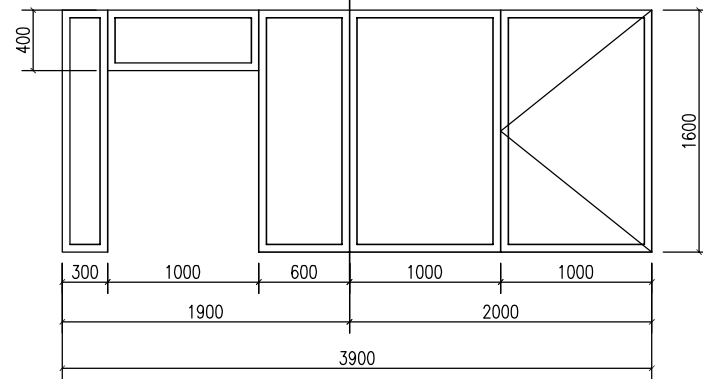
ԴԻՐՔ	ՆՇԱՆԱԿՈՒՄԸ	ԱՆՎԱՆՈՒՄԸ	ՔԱՆԱԿԸ
Դ - 1	ԴՈՒՌ	ԱՐՏԱՔԻՆ 2200x1000	1
Դ - 2	ԴՈՒՌ	ՆԵՐՔԻՆ 2200x1000	1
Դ - 3	ԴՈՒՌ	ՆԵՐՔԻՆ 2200x900	1
Դ - 4	ԴՈՒՌ	ՆԵՐՔԻՆ 2200x800	1
Պ - 1	ՊԱՏՈՒՅԱՆ	ԶՈՒԳՏԱԿ 1400x1600	4
Պ - 2	ՊԱՏՈՒՅԱՆ	ԶՈՒԳՏԱԿ 3900x1600	1

### ՊԱՏՈՒՅԱՆՆԵՐ

Պ-1 ԶՈՒԳՏԱԿ 4 ՀԱՏ

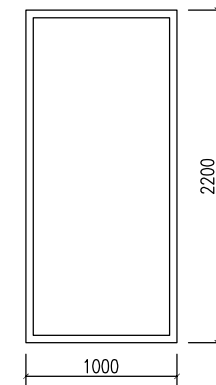


Պ-2 ԶՈՒԳՏԱԿ 1 ՀԱՏ

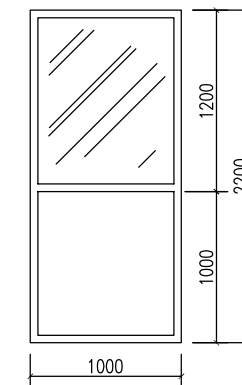


### ԴՈՒՆԵՐ

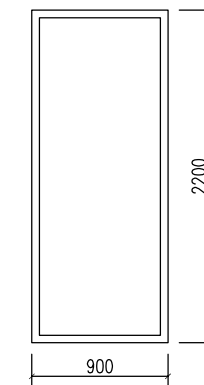
Դ-1 ԱՐՏԱՔԻՆ ԴՈՒՌ 1 ՀԱՏ



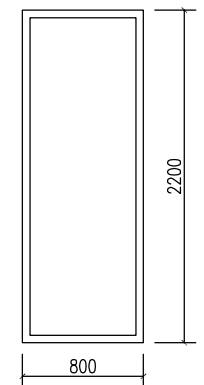
Դ-2 ՆԵՐՔԻՆ ԴՈՒՌ 1 ՀԱՏ




Դ-3 ՆԵՐՔԻՆ ԴՈՒՌ 1 ՀԱՏ



Դ-4 ՆԵՐՔԻՆ ԴՈՒՌ 1 ՀԱՏ



Հեղինակ	Գ. Ուշիճյան	ՀՀ ԳՅՈՒՂԱԿԱՆ ԲՆԱԿԱԿԱՅՐԵՐՈՒՄ ԱՆՀԱՏԱԿԱՆ ԲՆԱԿԵԼԻ ՏԱՆ ՆԱԽԱԳԻԾ	N 6L		
Հեղինակ	Կ. Մխիթարյան		ՓՈՒԼ	ԹԵՐԹ	ԹԵՐԹԵՐ
		ԲՆԱԿԵԼԻ ՏՈՒՆ Գ-1 ՃԱՐՏԱՐԱՊԵՏԱԿԱՆ ԼՈՒԾՈՒՄՆԵՐ	ԱՆ	ՃԼ5	5
		ՀԱՏԱԿՆԵՐ, ԴՈՒՆԵՐ, ՊԱՏՈՒՅԱՆՆԵՐ	 «ԵՃՇՊՀ»		

**ԲՆԱԿԵԼԻ ՏՈՒՆ Գ-1  
ԿՈՆՍՏՐՈՒԿՏՈՐԱԿԱՆ ՄԱՍ**

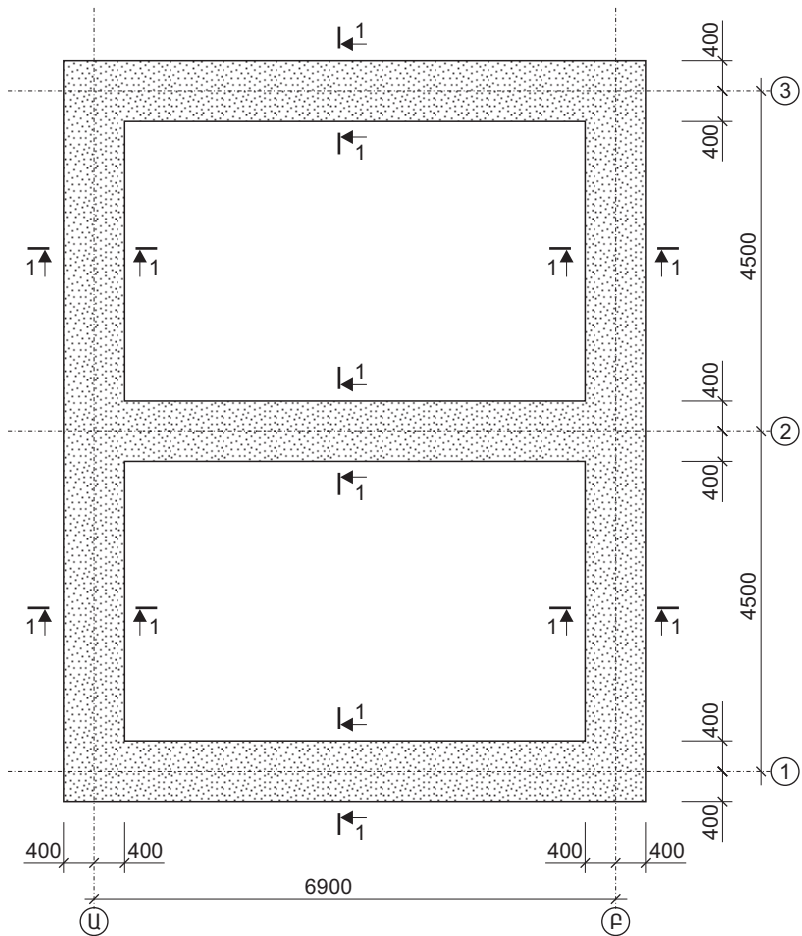
Գծագրերի ցանկ

h/h	Անվանումը	Թերթ
1	Գծագրերի ցանկ	ԵԿ-1
2	Բետոնե նախապատրաստական շերտի հատակագիծ: Հիմքի հատակագիծ և ամրանավորում: Կտրվածքներ: Հանգույցներ:	ԵԿ-2
3	Շրջանակների հատակագիծ: Շրջանակներ Շ-1, Շ-2, Շ-3:	ԵԿ-3
4	Շրջանակներ Շ-4, Շ-5: Կտրվածքներ: Ծածկի ամրանավորում:	ԵԿ-4
5	Հանգույցներ:	ԵԿ-5
6	Բարավորներ Բ-1, Բ-2, Բ-3: Սյուների և քարե շարվածքի կապակցման հանգույցներ:	ԵԿ-6
7	Միջնորմների իրականացում: Միջնորմների կապակցման հանգույցներ սյան, պատի և ծածկի հետ: Ամրանի ծախսի ամփոփագիր:	ԵԿ-7

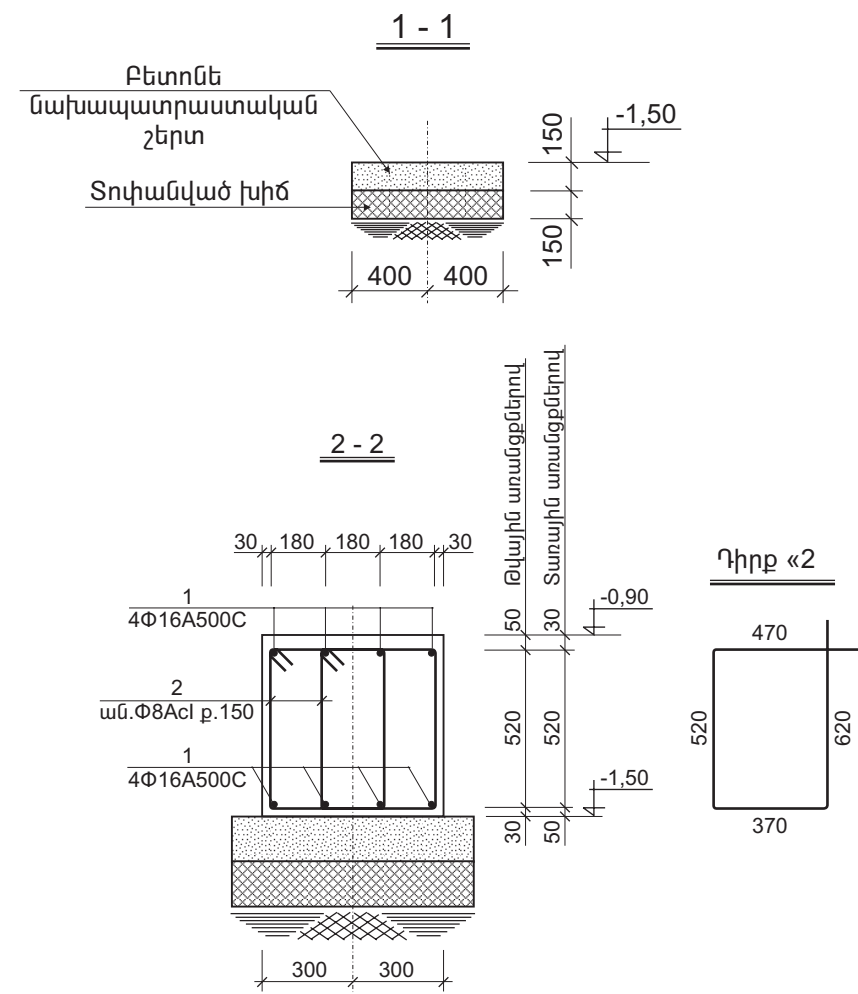
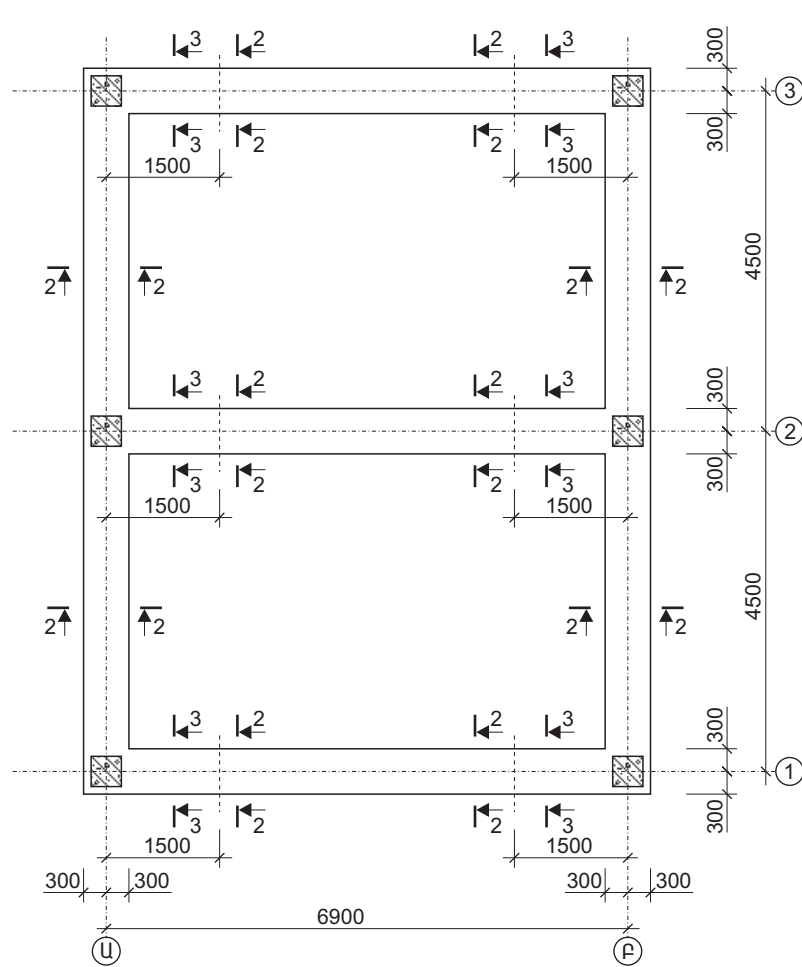
Բացատրագիր  
Բնակելի տունը հատակագծում ունի ուղղանկյուն տեսք:  
Մենատան կոստրուկտիվ սխեման իրենից ներկայացնում է  
միաձույլ կարկաս: Սյուների հատույթը 400x400մմ. չափեր:  
Հեծանները՝ 400x450(հ)մմ. չափեր:  
Հիմքերը ժապավենային են միաձույլ երկաթբետոնից, հատույթը  
600x600(հ)մմ.:  
Ծածկերը միաձույլ երկաթբետոնից են և ունեն 150 մմ. հաստություն:

ՀԱՅԱՍՏԱՆԻ ՀԱՆՐԱՊԵՏՈՒԹՅԱՆ ՀԱՄԱՅՆՔՆԵՐՈՒՄ (ԲՆԱԿԱՎԱՅՐԵՐՈՒՄ) ԱՆՀԱՏԱԿԱՆ ԲՆԱԿԵԼԻ ՏՆԵՐԻ ԲԱԶՄԱԿԻ ՕԳՏԱԳՈՐԾՄԱՆ ՆԱԽԱԳԻԾ						
ՆԳՑ	Ս. Բարսեղյան		ԲՆԱԿԵԼԻ ՏՈՒՆ Գ-1 ԿՈՆՍՏՐՈՒԿՏՈՐԱԿԱՆ ՄԱՍ	Փուլ	Թերթ	Թերթեր
Կոնստրուկտոր	Ա. Հովսեփյան			ԱՆ	ԵԿ-1	7
			Գծագրերի ցանկ	ԵՐՃՇՊՀ		

**Բետոնե նախապատրաստական շերտի հատակագիծ**



**Հիմքի հատակագիծ և ամրանավորում**



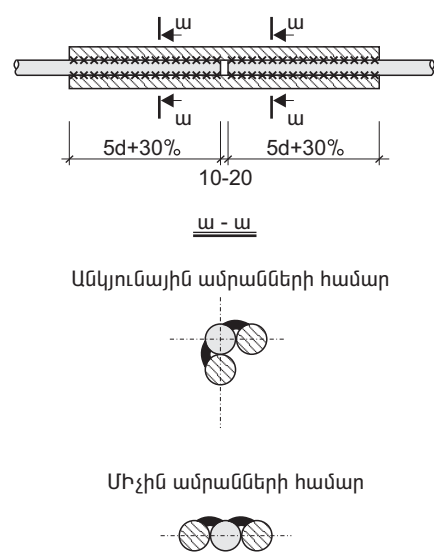
**ՈՒՇԱԴՐՈՒԹՅՈՒՆ**

Հիմքի համար որպես հիմնատակ ընդունվել են ոչ աղակալված, չուռչող և ոչ նստվածքային գրունտներ: Գրունտային ջրերը բացակայում են: Գրունտների պայմանական հաշվարկային  $R_0 = 2,0$  կգ/սմ<sup>2</sup>: Գոտիավորման մակարդակը վերցված է 3-րդ սեյսմիկ գոտում: Գրունտների ընդունվել են երկրորդ կատեգորիայի: Տրված նախագիծը տեղակապել կառուցապատվող տարածքին, անրաժեշտության դեպքում կատարել հիմնատակի ինժեներաերկրաբանական հետազննություն և հիմքերի վերահաշվարկ:

**ԾԱՆՈԹՈՒԹՅՈՒՆՆԵՐ**

1. Նախապատրաստական շերտի բետոնը B7,5 դասի
2. Հիմնատակի միջը ճշտել փոստրակի քանդումից հետո երկրաբանի հսկողությամբ:
- Անրաժեշտության դեպքում իրականացնել լրացուցիչ միջոցառումներ:
3. Հիմքերի կոնստրուկցիաների բետոնի դասը B20 /քվարցային ավազի և բազալտե խճի վրա/:
4. Հեծաններում ամրանների կցվանքը իրականացնել հետևյալ կարգով  
 $w$  / հեծանի վերևի աշխատանքային ամրանների կցվանքը կազմակերպել առանց կից թռիչքի 1/4-ից մինչև թռիչքի 1/3 ընկած հատվածում,  
 $p$  / հեծանի ներքևի աշխատանքային ամրանների կցվանքը կազմակերպել թռիչքի կենտրոնական հատվածում:
5. Մինչև հողի մակերևույթ թուր կոնստրուկցիաները ջրամեկուսացնել երկշերտ իզոլացիայով:

**Ամրանների կապակցման հանգույց**

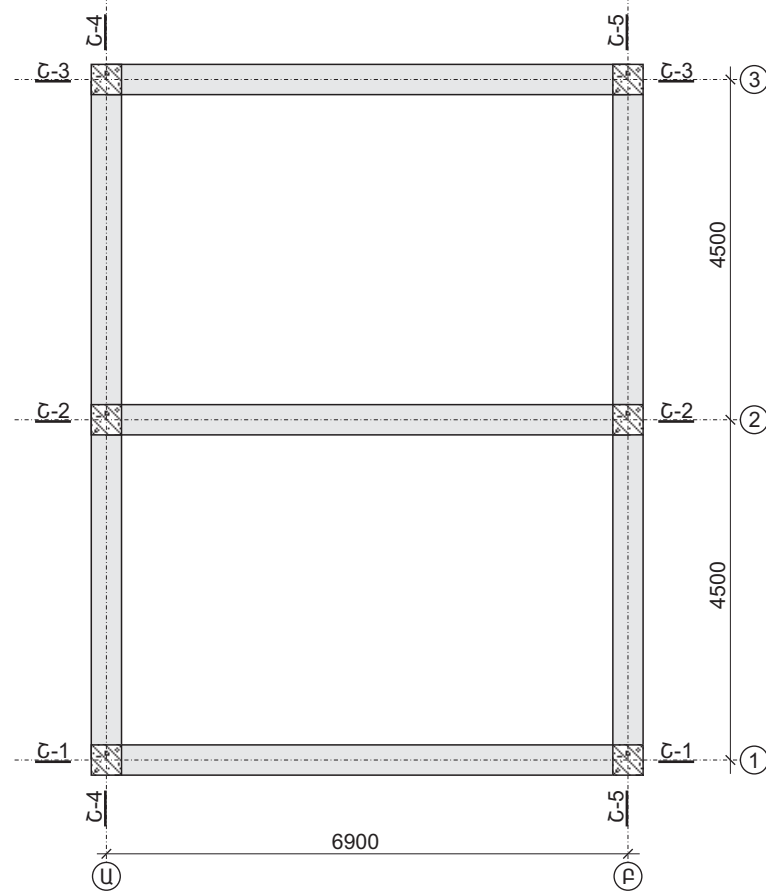


Անկյունային ամրանների համար

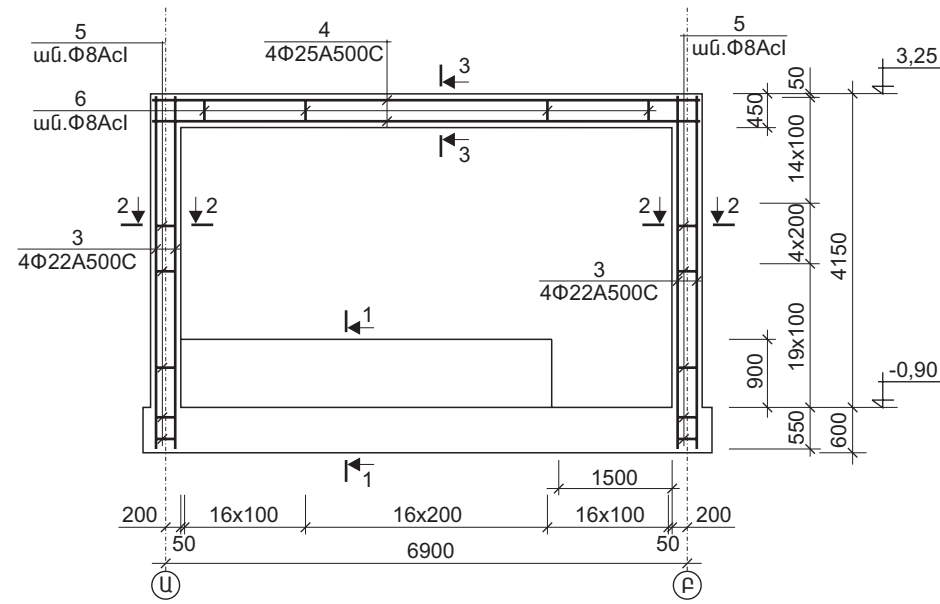
Միջին ամրանների համար

		ՀԱՅԱՍՏԱՆԻ ՀԱՆՐԱՊԵՏՈՒԹՅԱՆ ՀԱՄԱՅՆՔՆԵՐՈՒՄ (ԲՆԱԿԱՎԱՅՐԵՐՈՒՄ) ԱՆՀԱՏԱԿԱՆ ԲՆԱԿԵԼԻ ՏՆԵՐԻ ԲԱԶՄԱԿԻ ՕԳՏԱԳՈՐԾՄԱՆ ՆԱԽԱԳԻԾ			
ՆԳՃ	S. Բարսեղյան	ԲՆԱԿԵԼԻ ՏՈՒՆ Գ-1 ԿՈՆՍՏՐՈՒԿՏՈՐԱԿԱՆ ՄԱՍ	Փուլ	Թերթ	Թերթեր
Կոնստրուկտոր	Ա. Հովսեփյան		ԱՆ	ԵԿ-2	7
		Բետոնե նախապատրաստական շերտի հատակագիծ: Հիմքի հատակագիծ և ամրանավորում: Կտրվածքներ, հանգույցներ:	<b>ԵՐԾՇՊՅ</b>		

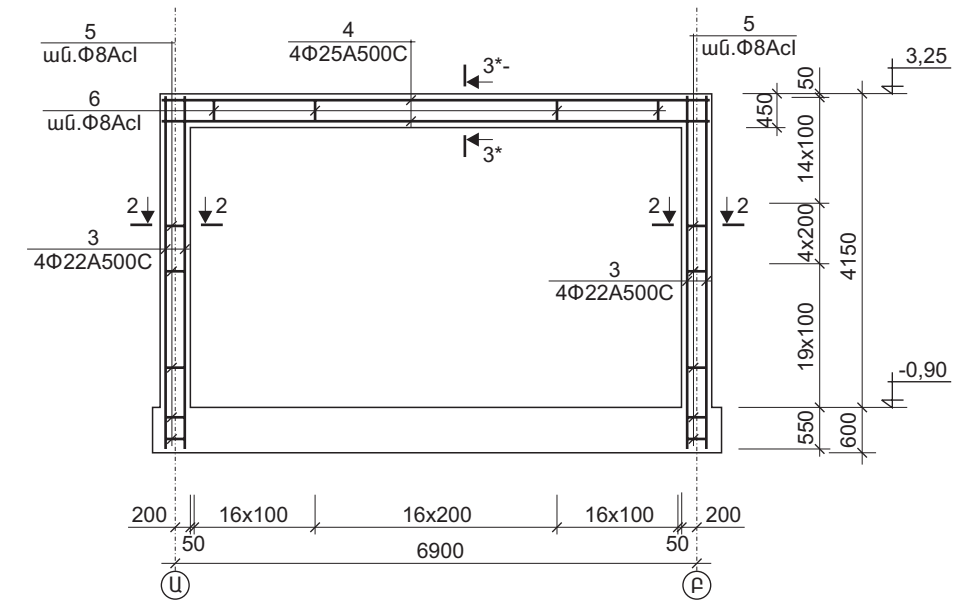
**Շրջանակների հատակագիծ**



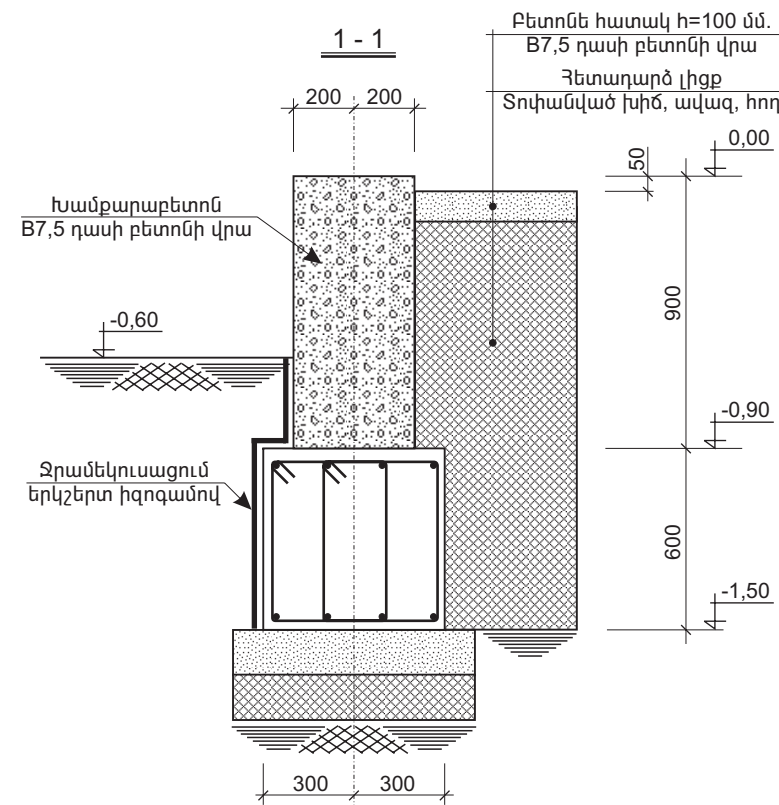
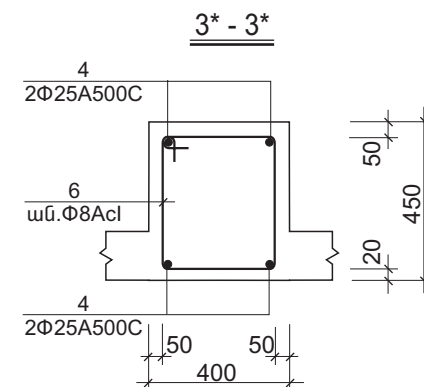
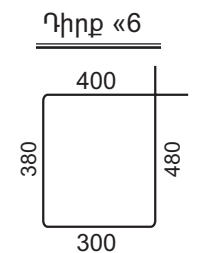
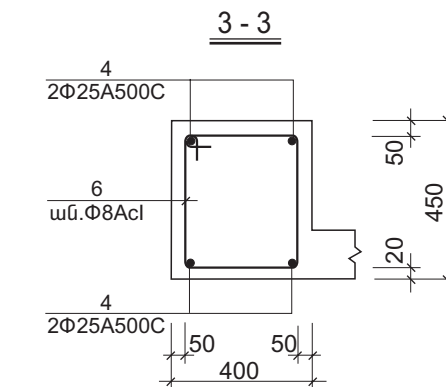
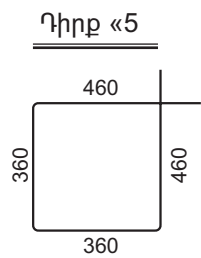
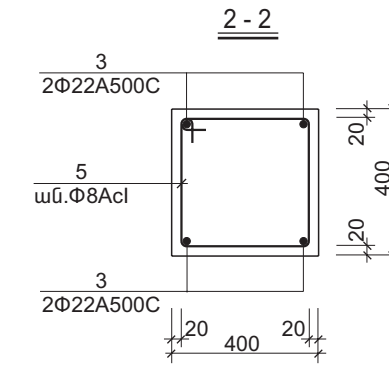
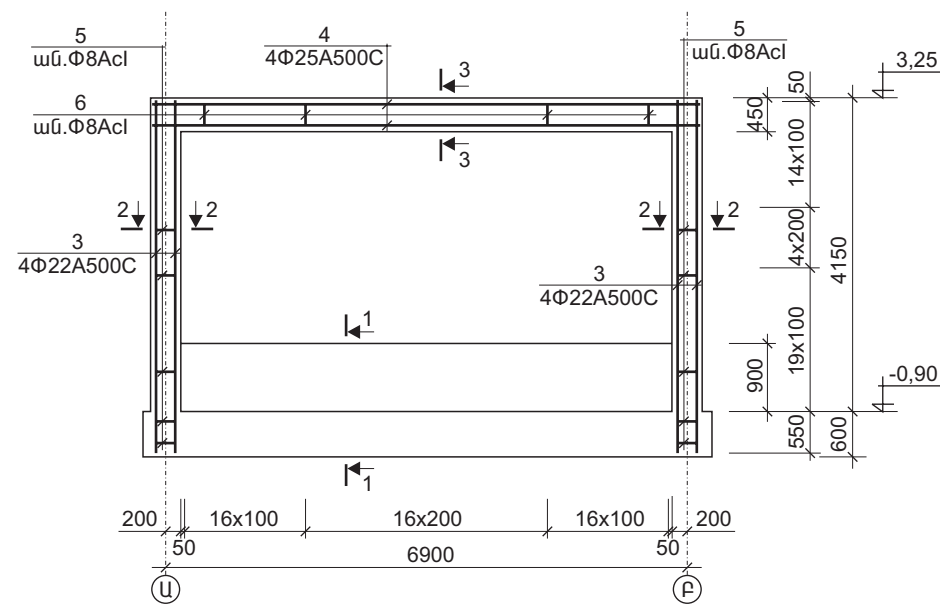
**Շրջանակ Շ-1**



**Շրջանակ Շ-2**

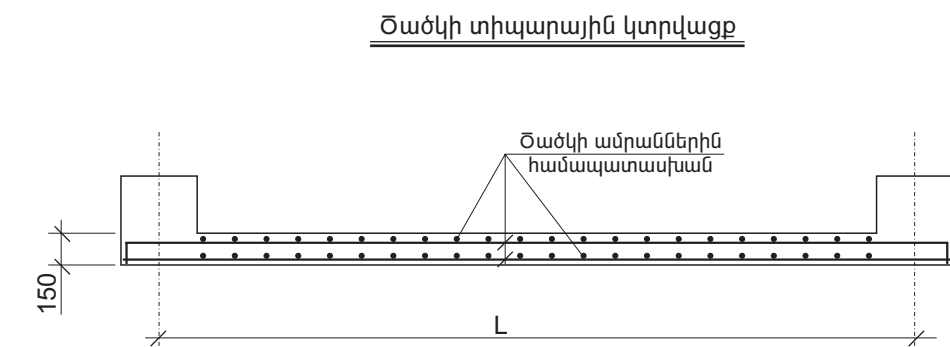
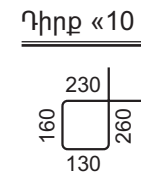
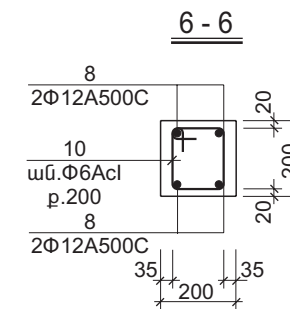
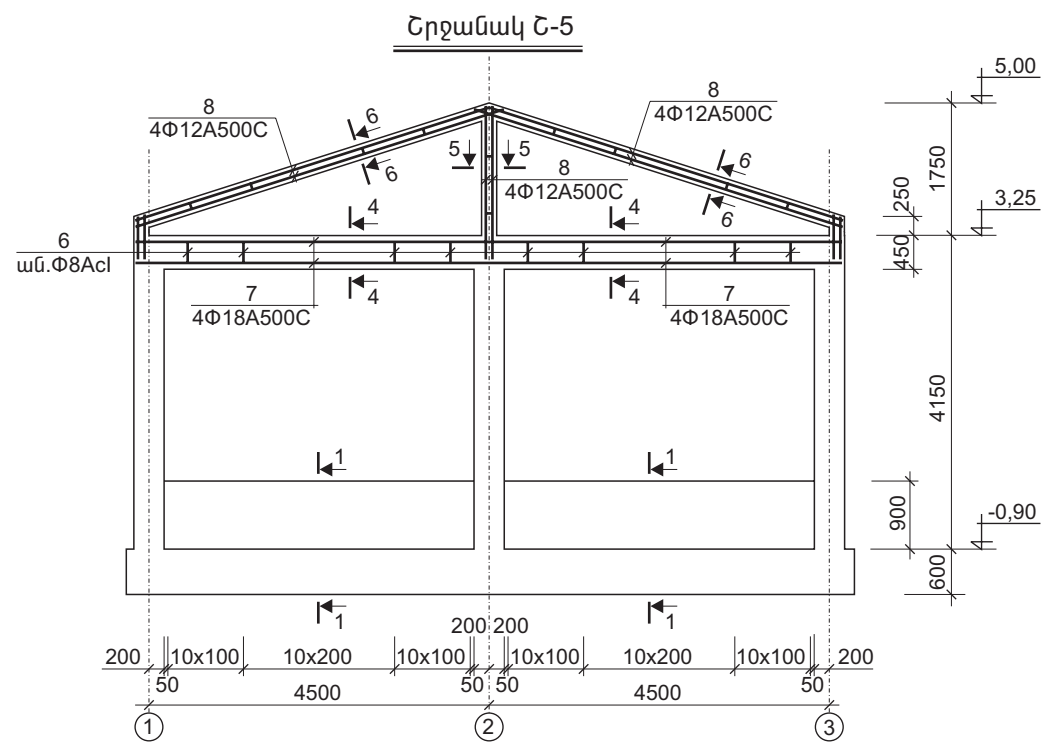
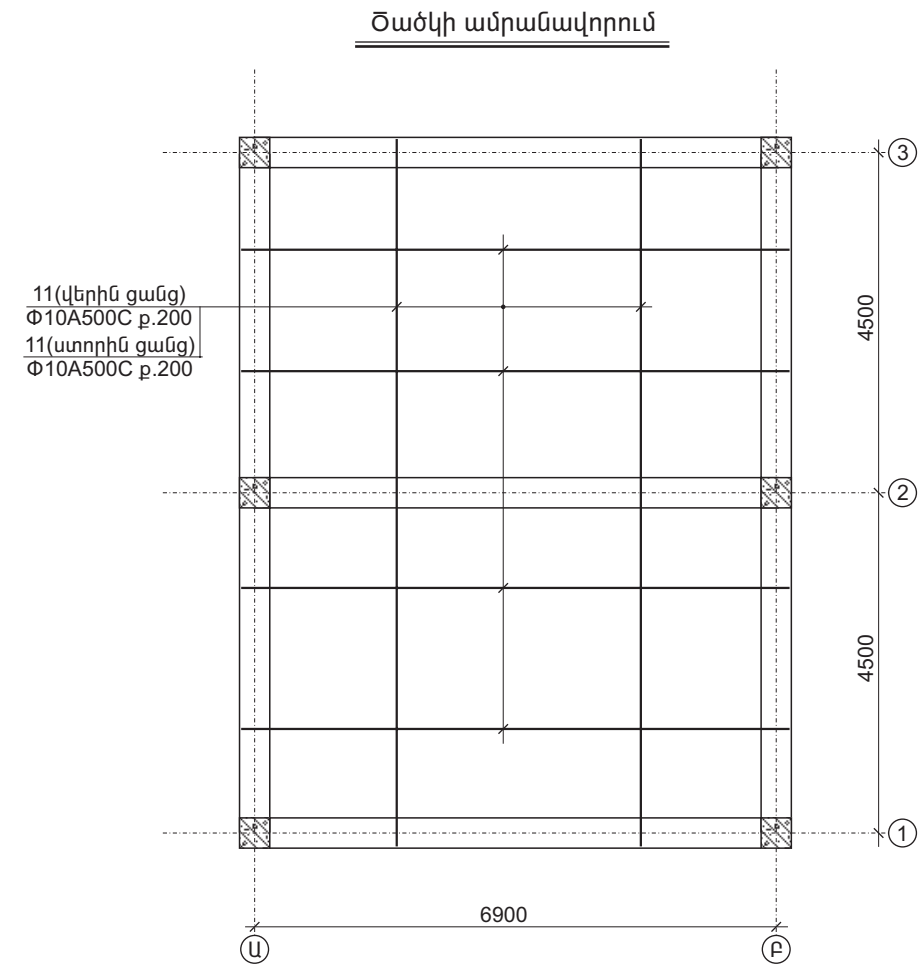
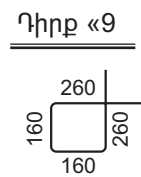
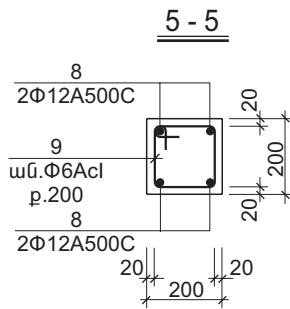
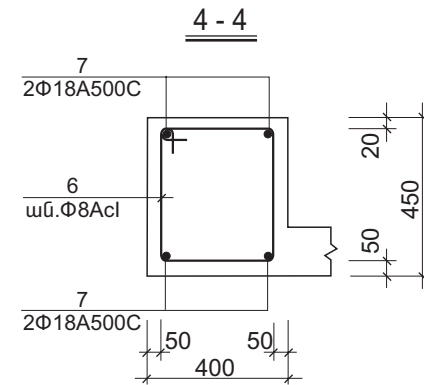
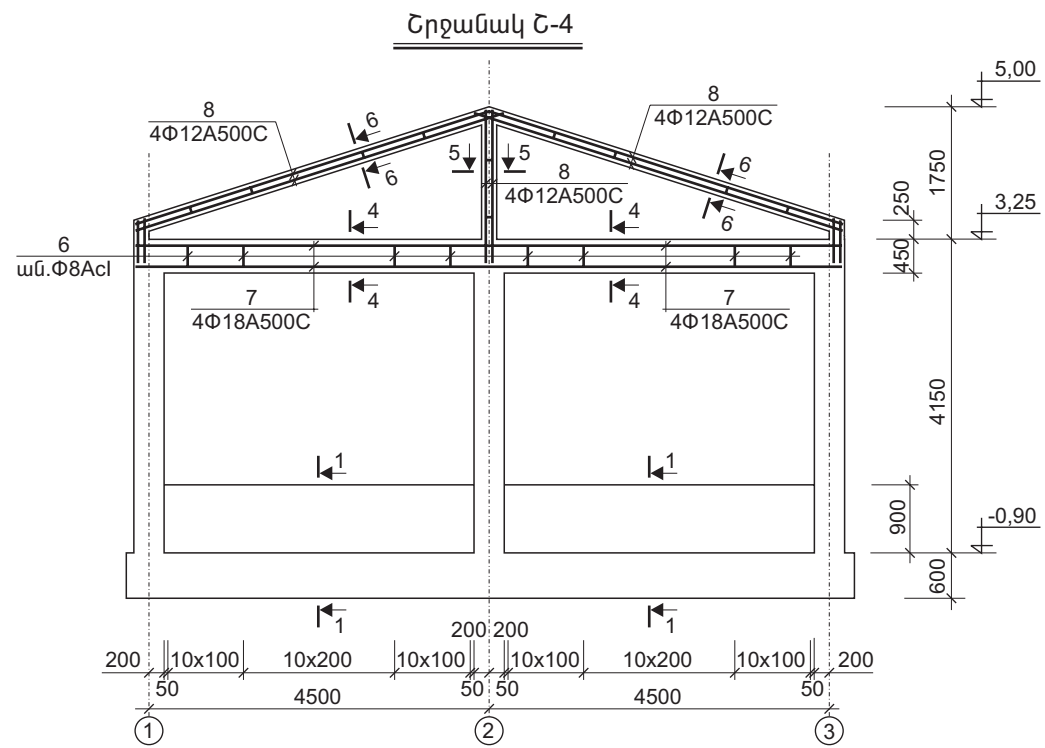


**Շրջանակ Շ-3**



Ծանոթություն  
Տվյալ թերթը մայիր ԵԿ-5 թերթի հետ համատեղ:

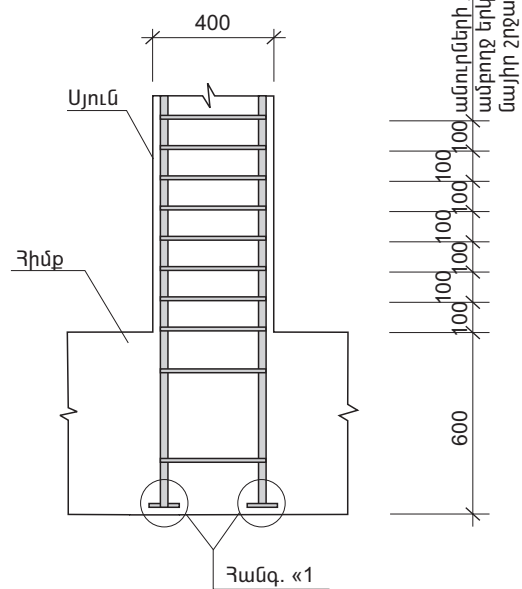
ՀԱՅԱՍՏԱՆԻ ՀԱՆՐԱՊԵՏՈՒԹՅԱՆ ՀԱՄԱՅՆՔՆԵՐՈՒՄ (ԲՆԱԿԱՎԱՅՐԵՐՈՒՄ) ԱՆՀԱՏԱԿԱՆ ԲՆԱԿԵԼԻ ՏՆԵՐԻ ԲԱԶՄԱԿԻ ՕԳՏԱԳՈՐԾՄԱՆ ՆԱԽԱԳԻԾ					
ՆԳՑ	Ս. Բարսեղյան	ԲՆԱԿԵԼԻ ՏՈՒՆ Գ-1 ԿՈՆՍՏՐՈՒԿՏՐԱԿԱՆ ՄԱՍ	Փուլ	Թերթ	Թերթեր
Կոմստրուկտոր	Ա. Գրիգորյան		ԱՆ	ԵԿ-3	7
Շրջանակների հատակագիծ: Շրջանակներ Շ-1, Շ-2, Շ-3:			<b>ԵՐԵՎԱՆ</b>		



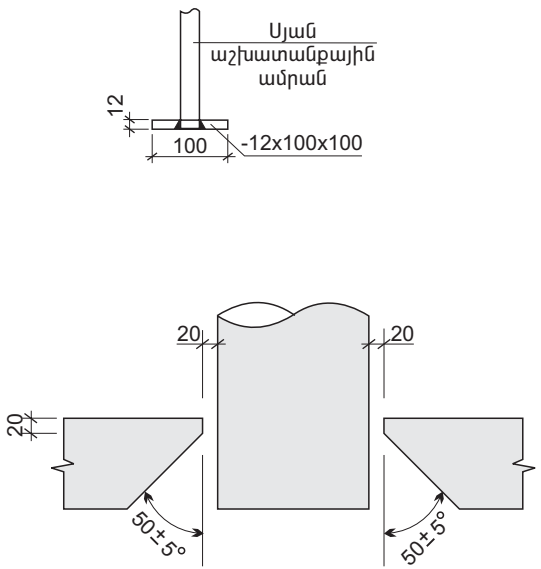
Ծանոթություն  
Տվյալ թերթը նախի բ-4-5 թերթի հետ համատեղ:

ՀԱՅԱՍՏԱՆԻ ՀԱՆՐԱՊԵՏՈՒԹՅԱՆ ՀԱՄԱՅՆՔՆԵՐՈՒՄ (ԲՆԱԿԱՎԱՅՐԵՐՈՒՄ) ԱՆՀԱՏԱԿԱՆ ԲՆԱԿԵԼԻ ՏՆԵՐԻ ԲԱԶՄԱԿԻ ՕԳՏԱԳՈՐԾՄԱՆ ՆԱԽԱԳԻԾ					
ՆԳՃ	Ս. Բարսեղյան	ԲՆԱԿԵԼԻ ՏՈՒՆ Գ-1 ԿՈՆՍՏՐՈՒԿՏՈՐԱԿԱՆ ՄԱՍ	Փուլ	Թերթ	Թերթեր
Կոնստրուկտոր	Ա. Գովսեփյան		ԱՆ	ԵԿ-4	7
Շրջանակներ Շ-4, Շ-5: Կտրվածքներ: Ծածկի ամրանավորում:			<b>ԵՐԵՎԱՆ</b>		

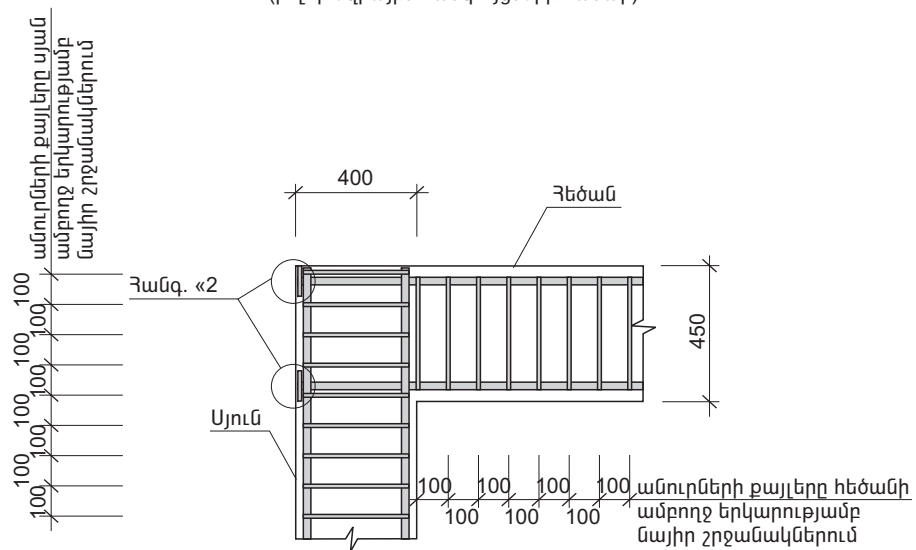
**ՄՅԱՆ ԵՐԿԱՅՆԱԿԱՆ ԱՄՐԱՆՆԵՐԻ ԽԱՐԻՍԽՄԱՆ ՀԱՆԳՈՒՅՑ**



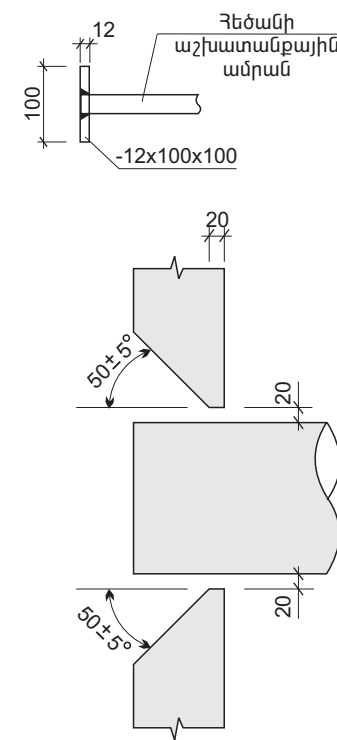
Հանգ. «1»



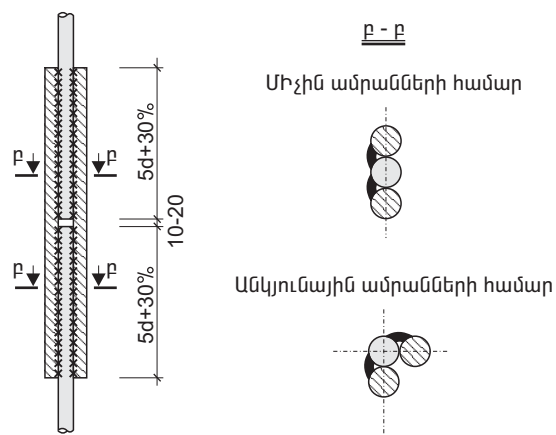
**ՄՅԱՆ ԵՎ ՀԵԾԱՆԻ ԿԱՊԱԿՑՄԱՆ ՀԱՆԳՈՒՅՑ (բոլոր եզրային հանգույցների համար)**



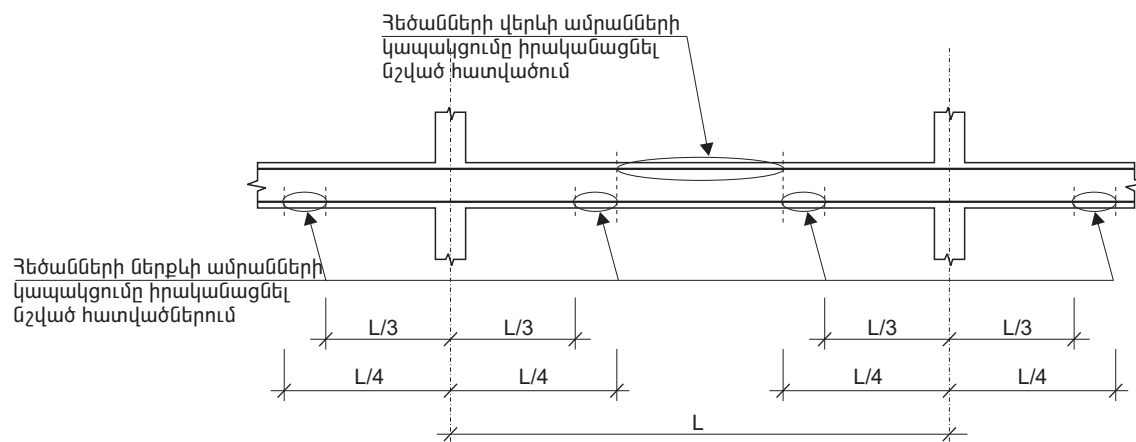
Հանգ. «2»



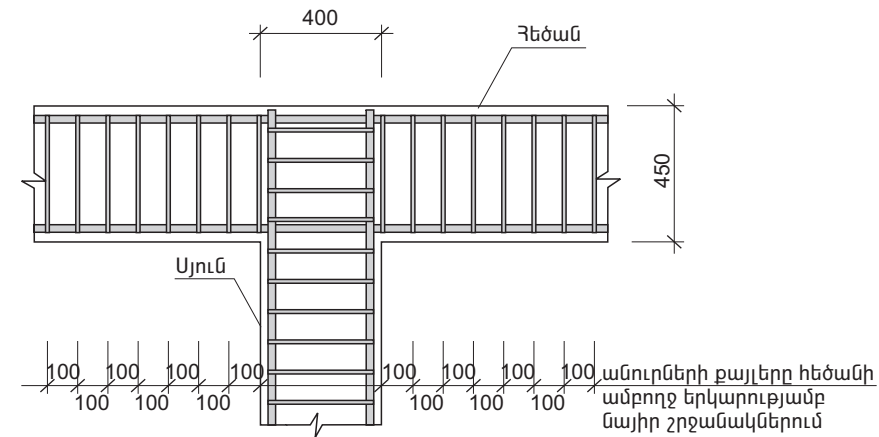
**Ամրանների կապակցման հանգույց Սյուների համար**



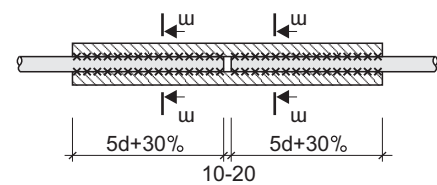
**ՀԵԾԱՆՆԵՐԻ ԱՇԽԱՏԱՆՔԱՅԻՆ ԱՄՐԱՆՆԵՐԻ ԿԱՊԱԿՑՄԱՆ ՄԻՏԵՄԱ**



**ՄՅԱՆ ԵՎ ՀԵԾԱՆԻ ԿԱՊԱԿՑՄԱՆ ՀԱՆԳՈՒՅՑ (բոլոր միջանկյալ հանգույցների համար)**

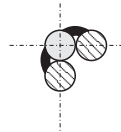


**Ամրանների կապակցման հանգույց Հեծանների համար**



Անկյունային ամրանների համար

Միջին ամրանների համար

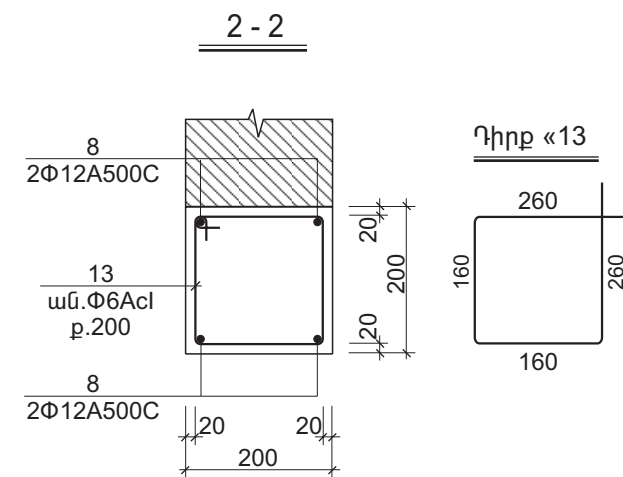
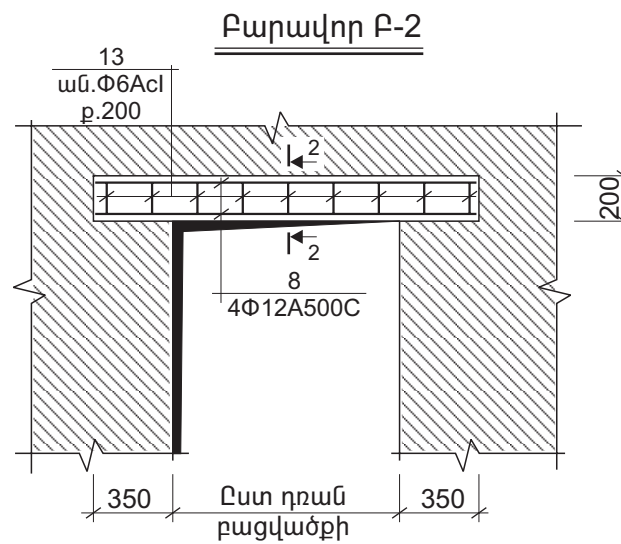
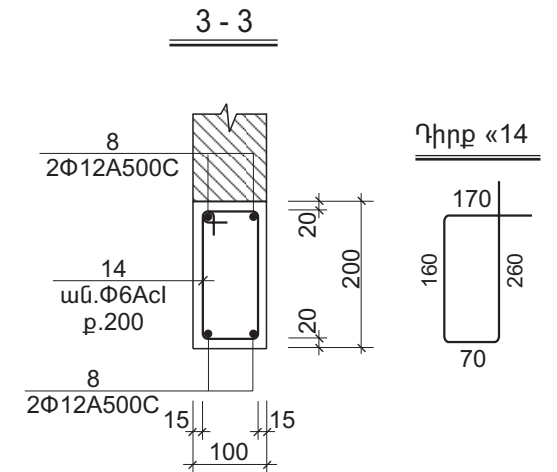
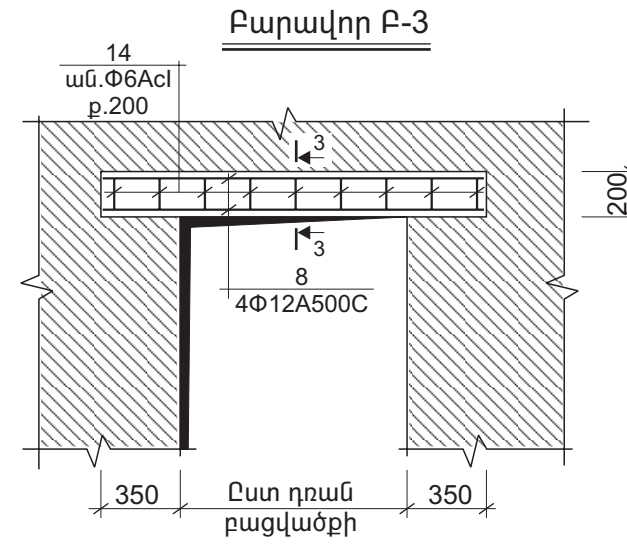
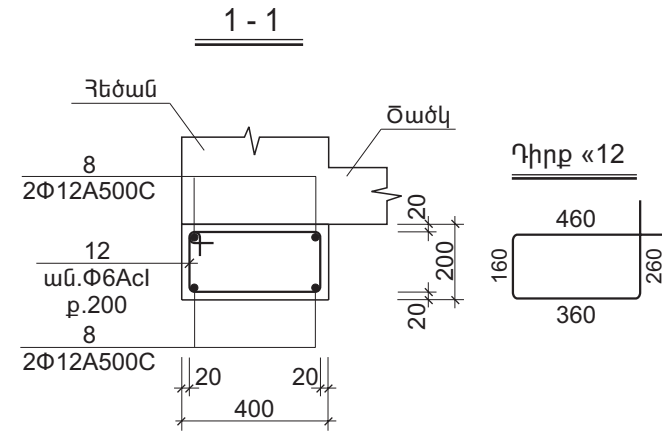
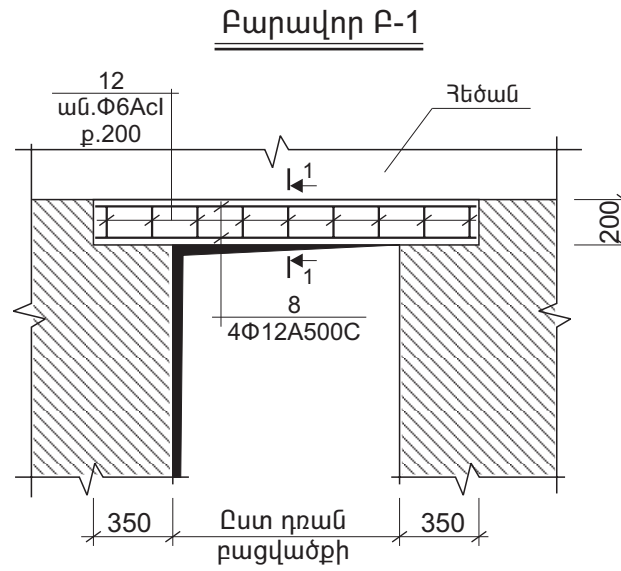


**ՈՒՇԱԴՐՈՒԹՅՈՒՆ Հեծանի անուրները և սյան ամրանավորումը պայմանական ցույց տված չէ**

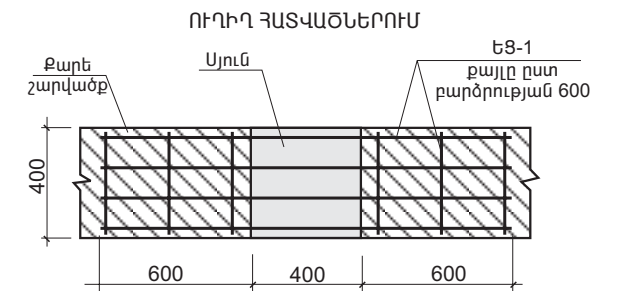
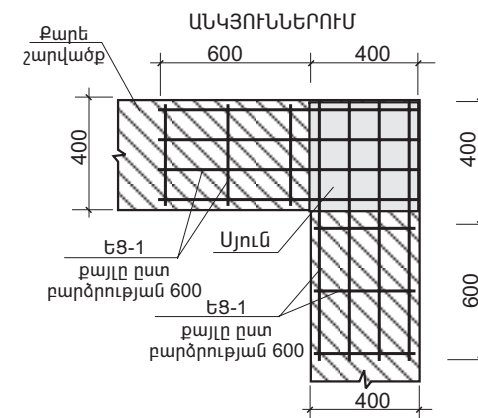
**ԾԱՆՈԹՈՒԹՅՈՒՆՆԵՐ**

- Կոնստրուկցիաների բետոնի դասը B20 /քվարցային ավազի և բազալտե խճի վրա/.
- Հեծաններում ամրանների կցվանքը իրականացնել հետևյալ կարգով՝  
 ա/ հեծանի ներքևի բանվորական ամրանների կցվանքը կազմակերպել առանց կից թռիչքի 1/4-ից մինչև թռիչքի 1/3-ը ընկած հատվածում,  
 բ/ հեծանի վերևի բանվորական ամրանների կցվանքը կազմակերպել հեծանի թռիչքի կենտրոնական մասում:

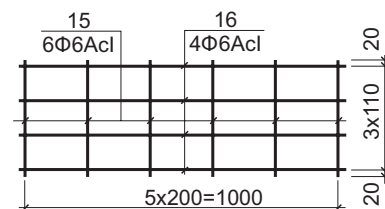
		ՀԱՅԱՍՏԱՆԻ ՀԱՆՐԱՊԵՏՈՒԹՅԱՆ ՀԱՄԱՅՆՔՆԵՐՈՒՄ (ԲՆԱԿԱՎԱՅՐԵՐՈՒՄ) ԱՆՀԱՏԱԿԱՆ ԲՆԱԿԵԼԻ ՏՆԵՐԻ ԲԱԶՄԱԿԻ ՕԳՏԱԳՈՐԾՄԱՆ ՆԱԽԱԳԻԾ			
ՆԳՃ	S. Բարսեղյան	ԲՆԱԿԵԼԻ ՏՈՒՆ Գ-1 ԿՈՆՍՏՐՈՒԿՏՈՐԱԿԱՆ ՄԱՍ	Փուլ	Թերթ	Թերթեր
Կոնստրուկտոր	Ա. Հովսեփյան		ԱՆ	ԵԿ-5	7
		Հանգույցներ:	<b>ԵՐԾՇՊՅ</b>		



**ԱՅՈՒՆԵՐԻ ԵՎ ՔԱՐԵ ՀԱՐՎԱԾՔԻ ԿԱՊԱԿՑՄԱՆ ՀԱՆԳՈՒՅՑ**



**ԵՑ-1**



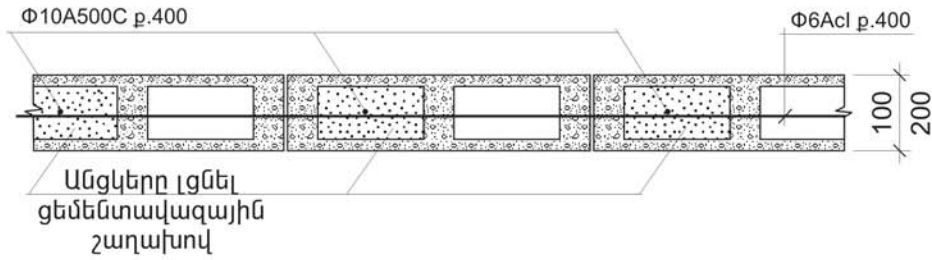
**ԾԱՆՈԹՈՒԹՅՈՒՆ**

1. Կոնստրուկցիաների բետոնի դասը B20 /քվարցային ավազի և բազալտե խճի վրա/.

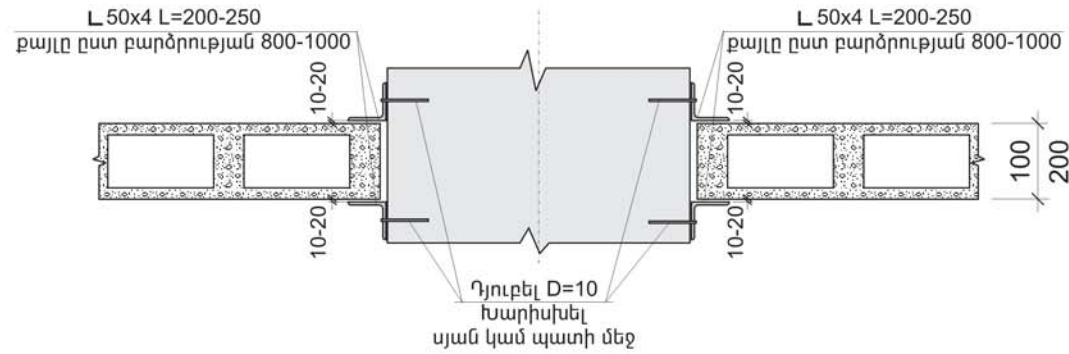
ՀԱՅԱՍՏԱՆԻ ՀԱՆՐԱՊԵՏՈՒԹՅԱՆ ՀԱՄԱՅՆՔՆԵՐՈՒՄ (ԲՆԱԿԱՎԱՅՐԵՐՈՒՄ) ԱՆՀԱՏԱԿԱՆ ԲՆԱԿԵԼԻ ՏՆԵՐԻ ԲԱԶՄԱԿԻ ՕԳՏԱԳՈՐԾՄԱՆ ՆԱԽԱԳԻԾ					
ՆԳՃ	Ս. Բարսեղյան	ԲՆԱԿԵԼԻ ՏՈՒՆ Գ-1 ԿՈՆՍՏՐՈՒԿՏՈՐԱԿԱՆ ՄԱՍ	Փուլ	Թերթ	Թերթեր
Կոնստրուկտոր	Ա. Հովսեփյան		ԱՆ	ԵԿ-6	7
Բարավորներ Բ-1, Բ-2, Բ-3: Սյուների և քարե շարվածքի կապակցման հանգույցներ:			<b>ԵՐԵՎԱՆ</b>		

**Միջնորմների իրականացում**

Կտրվածք

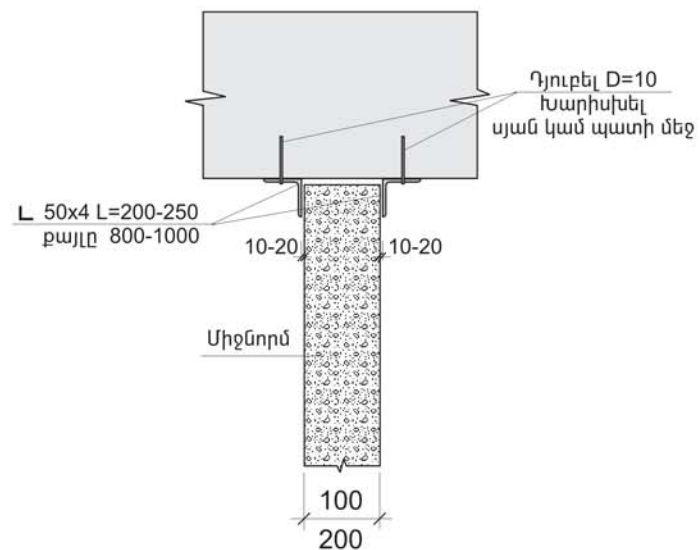


**Միջնորմների կապը սյան կամ պատի հետ**



**Միջնորմների կապը ծածկի հետ**

Արաստաղի հատվածում



**ԱՄՐԱՆԻ ԾԱԽՍԻ ԱՄՓՈՓԱԳԻՐ**

Էլ.-տի անվանումը	Դիրք	Էսքիզ	Փ մմ.	Երկար. մմ.	Քան. հատ	Քաշը կգ.
Հիմք	1	զ.մ.	16A500C	378.0	զ.մ.	597.0
	2	նայիր էսքիզը	8Acl	1980	522	408.0
	Բետոնե նախապատրաստական շերտ 4,6 խմ. Բետոն 13.7 խմ. Ամրան 1005.0 կգ.					
Շրջանակ Շ-1	3	զ.մ.	22A500C	38.0	զ.մ.	114.0
	4	զ.մ.	25A500C	30.0	զ.մ.	116.0
	5	նայիր էսքիզը	8Acl	1640	80	52.0
Շրջանակ Շ-2	6	նայիր էսքիզը	8Acl	1560	51	32.0
	Բետոն 2.5 խմ. Ամրան 314.0 կգ. Խամքարաբետոն 1,8 խմ.					
	3	զ.մ.	22A500C	38.0	զ.մ.	114.0
Շրջանակ Շ-3	4	զ.մ.	25A500C	30.0	զ.մ.	116.0
	5	նայիր էսքիզը	8Acl	1640	80	52.0
	6	նայիր էսքիզը	8Acl	1560	51	32.0
Շրջանակ Շ-4	Բետոն 2.5 խմ. Ամրան 314.0 կգ. Խամքարաբետոն 2,4 խմ.					
	6	նայիր էսքիզը	8Acl	1560	66	41.0
	7	զ.մ.	18A500C	38.0	զ.մ.	76.0
Շրջանակ Շ-5	8	նայիր էսքիզը	12A500C	54.0	զ.մ.	48.0
	9	նայիր էսքիզը	6Acl	840	14	3.0
	10	նայիր էսքիզը	6Acl	780	48	9.0
Ծածկ	Բետոն 2.0 խմ. Ամրան 177.0 կգ. Խամքարաբետոն 3,0 խմ.					
	6	նայիր էսքիզը	8Acl	1560	66	41.0
	7	զ.մ.	18A500C	38.0	զ.մ.	76.0
Բարավոր Բ-1	8	նայիր էսքիզը	12A500C	54.0	զ.մ.	48.0
	9	նայիր էսքիզը	6Acl	840	14	3.0
	10	նայիր էսքիզը	6Acl	780	48	9.0
Բարավոր Բ-2	Բետոն 2.0 խմ. Ամրան 177.0 կգ. Խամքարաբետոն 3,0 խմ.					
	11	զ.մ.	10A500C	1234.0	զ.մ.	762.0
	Բետոն 8,0 խմ. Ամրան 762.0 կգ.					
Բարավոր Բ-3	8	զ.մ.	12A500C	6.5	զ.մ.	6.0
	12	նայիր էսքիզը	6Acl	1240	9	2.5
	Մեկ հատի համար Բետոն 0.15 խմ. Ամրան 8.5 կգ.					
ԵՑ-1	8	զ.մ.	12A500C	6.5	զ.մ.	6.0
	13	նայիր էսքիզը	6Acl	840	9	2.0
	Մեկ հատի համար Բետոն 0.1 խմ. Ամրան 8.0 կգ.					
50.0 զմ.	8	զ.մ.	12A500C	6.5	զ.մ.	6.0
	14	նայիր էսքիզը	6Acl	660	9	1.5
	Մեկ հատի համար Բետոն 0.05 խմ. Ամրան 7.5 կգ.					
Մեկ զծային մետրի համար Ամրան 1.4 կգ.						

ՀԱՅԱՍՏԱՆԻ ՀԱՆՐԱՊԵՏՈՒԹՅԱՆ ՀԱՄԱՅՆՔՆԵՐՈՒՄ (ԲՆԱԿԱՎԱՅՐԵՐՈՒՄ) ԱՆՀԱՏԱԿԱՆ ԲՆԱԿԵԼԻ ՏՆԵՐԻ ԲԱԶՄԱԿԻ ՕԳՏԱԳՈՐԾՄԱՆ ՆԱԽԱԳԻԾ					
ՆԳՑ	Ս. Բարսեղյան	ԲՆԱԿԵԼԻ ՏՈՒՆ Գ-1 ԿՈՆՍՏՐՈՒԿՏՈՐԱԿԱՆ ՄԱՍ	Փուլ	Թերթ	Թերթեր
Կոնստրուկտոր	Ա. Դովսեփյան		ԱՆ	ԵԿ-7	7
Միջնորմների իրականացում: Միջնորմների կապակցման հանգույցներ սյան, պատի և ծածկի հետ: Ամրանի ծախսի ամփոփագիր			<b>ԵՐԵՎԱՆ</b>		



ՋԵՌՈՒՑՈՒՄ ԵՎ ՕԴԱՓՈԽՈՒԹՅՈՒՆ  
ԲՆԱԿԵԼԻ ՏՈՒՆ Գ-1

NN	Ա ն վ ա ն ու մ ը	Թերթ
1	Բացատրագիր և աշխատանքային ծավալներ	ՋՕ-1
2	Հատակագիծ $\pm 0.00$ միշուն	ՋՕ-2
3	Ջեռուցման սխեմա	ՋՕ-3

**ԲԱՑԱՏՐԱԳԻՐ**

Բնակելի տան ջեռուցման և օդափոխության աշխատանքային նախագիծը մշակված է նախագծային առաջադրանքի և ճարտարապետական շինարարական գծագրերի հիման վրա, համաձայն գործող նորմերի և կանոնների:

- 1.ՇՀԻՊ II 7.01-96.- «Շինարարական կլիմատոլոգիա»
- 2.ՇՀԻՊ II 7.01-95.- «Շինարարական ջերմաֆիզիկա»
- 3.ՇՀԻՊ IV7.01-96.-«Ջեռուցում օդափոխություն և օդի լավորակում

Ջեռուցման համար արտաքին օդի հաշվարկային ջերմաստիճանը տարվա ցուրտ ժամանակաշրջանի համար՝  $t_w = -20^{\circ}\text{C}$ .

Ջերմության աղբյուր է հանդիսանում  $Q=24$ կվտ ջերմային հզորությամբ երկկոնտուրանի տուրբո համակարգի ջրատաքացուցիչ գազի կաթսան, որը տեղադրված է խոհանոցում:

Ջերմատարը ջուր է՝  $T_1 - T_2 = 80 - 60^{\circ}\text{C}$ . պարամետրերով:

Ջեռուցման համար ջերմության հաշվարկային ծախսը կազմում է՝

$Q_{\text{ջեռ}} = 5200$ կկալ/ժամ

Ջեռուցման համակարգը երկխողովականի է ներքին բաշխումով, ջրի փակուղային շարժմամբ:

Մատակարարող և հետադարձ ջերմատարները նախատեսված է անցկացնել հարկի հատակի վրայով:

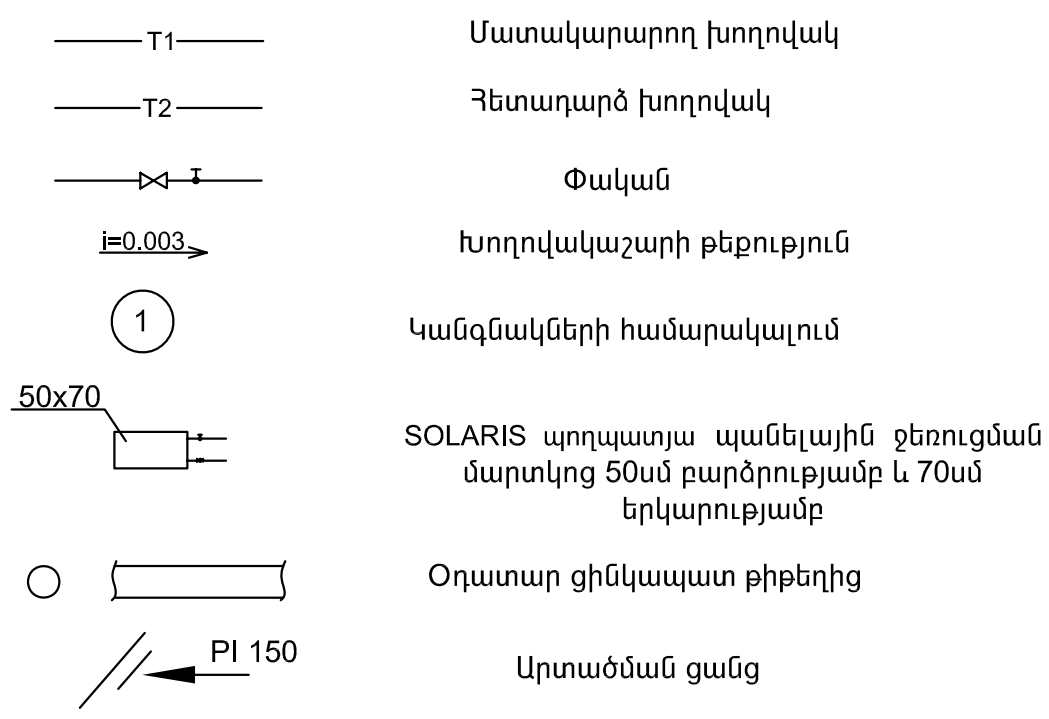
Որպես ջեռուցման սարքեր ընտրված են SOLARIS ջեռուցման պանելային մարտկոցները 500x1500 PKKP-22 (500մմ բարձրություն և մինչև 1500մմ երկարություն):

Ջեռուցման համակարգը իրականացնել մետաղապլաստմասե խողովակներով:

Կանգնակների տրամագծերը ընդունված է 20/15մմ, իսկ ջեռուցման մարտկոցներին մոտեցող խողովակների տրամագծերը 16/12մմ:


Ջեռուցման մարտկոցներին մոտեցող խողովակների վրա տեղադրել ձեռքով կարգավորվող փականներ, որոնք մտնում են ռադիատորի կոմպլեկտի մեջ:

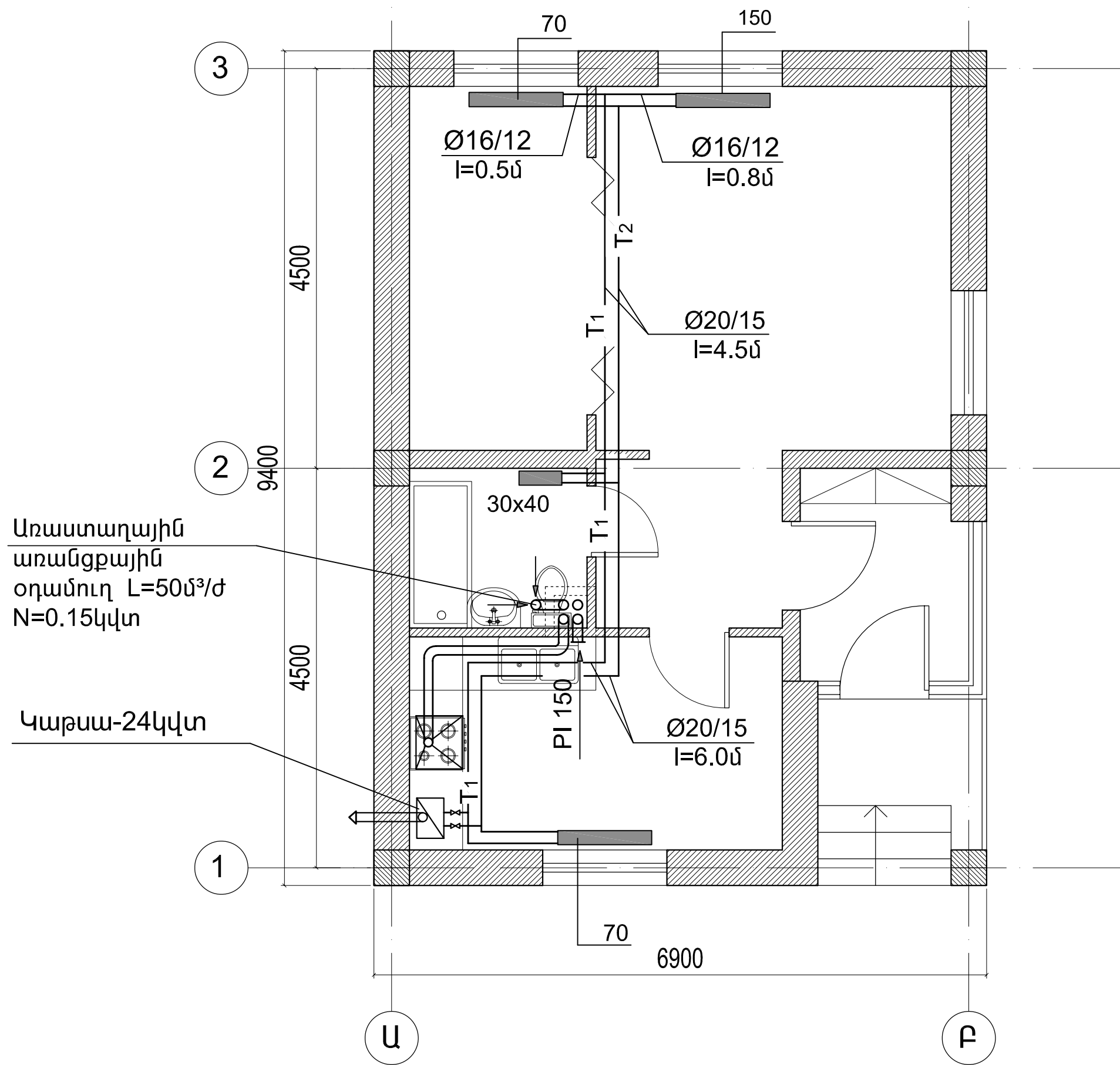
**ՊԱՅՄԱՆԱԿԱՆ ՆՇԱՆՆԵՐ**



**ԱՇԽԱՏԱՆՔԻ ԾԱՎԱԼՆԵՐ**


ՀՀ	ԱՐՏԱԴՐ.	ԱՆՎԱՆՈՒՄ	ՉԱՓՍԸ	Չ/Մ	ՔԱՆԱԿԸ
<b>ՋԵՌՈՒՑՈՒՄ</b>					
1	"BOCH"	SOLARES պողպատե պանելային ջեռուցման մարտկոց (h=30սմ; L=40սմ) 30x40		հատ	1
2	"BOCH"	Նույնը 50x70		հատ	2
3	"BOCH"	Նույնը 50x150		հատ	1
4	"UNIPIPE"	Մետաղապլաստմասե խողովակաշար	Ø16/12	մ	4
5	"UNIPIPE"	Նույնը ջերմամեկուսացված	Ø16/12	մ	6
6	"UNIPIPE"	Նույնը ջերմամեկուսացված	Ø20/15	մ	24
7	"UNIPIPE"	Նույնը ջերմամեկուսացված	Ø26/20	մ	4
8		Փական	Ø25	հատ	2
9		Փական ջեռուցիչի վերևի	Ø15	հատ	4
10		Փական ջեռուցիչի ներքևի	Ø15	հատ	4
11		Փական օդահեռացման	Ø15	հատ	4
12		Ջրի թողարկիչ ծորակ	Ø20	հատ	2
13		Երկկոնտուրանի գազի կաթսա	Q=24կվտ	հատ	1
14		Ֆիտինգներ տարբեր		հատ	26
15		Համակարգի փորձարկում		մ	38
<b>ՕԴԱՓՈՒՆՈՒԹՅՈՒՆ</b>					
1		Առաստաղային առանցքային օդամուղ L=50մ <sup>3</sup> /ժ	H=150 <sup>մմ</sup> N=0.1կվտ	հատ	1
2		Օդատար ցինկապատ թիթեղից		մ <sup>2</sup>	2
3		Արտածման ցանց	PI 150	հատ	1
4		Գլխանոց ցինկապատ թիթեղից	Ø200	հատ	2

ՆԱԽԱԳԾԵՑԻՆ		ՀԱՅԱՍՏԱՆԻ ՀԱՆՐԱՊԵՏՈՒԹՅԱՆ ՀԱՄԱՅՆՔՆԵՐՈՒՄ (ԲՆԱԿԱՎԱՅՐԵՐՈՒՄ) ԱՆՀԱՏԱԿԱՆ ԲՆԱԿԵԼԻ ՏՆԵՐԻ ԲԱԶՄԱԿԻ ՕԳՏԱԳՈՐԾՄԱՆ ՆԱԽԱԳԻԾ	N ԲՆ- ՇՁԲ-1		ՋՕ	
Ն.Գ. ՃԱՐՏԱՐԱԳԵՏ	Տ.Ս.ԲԱՐՍԵՂՅԱՆ		ՓՈՒԼ	ԹԵՐԹ	ԹԵՐԹԵՐ	
ՆԱԽԱԳԾԵՑ	Ա.Յ.ԳՅՈԶԱԼՅԱՆ		ԱՆ	ՋՕ-1	3	
		ԲՆԱԿԵԼԻ ՏՈՒՆ Գ-1 ՋԵՌՈՒՑՈՒՄ ԵՎ ՕԴԱՓՈՒՆՈՒԹՅՈՒՆ		 «ԵՃՇՊՀ»		
		ԲԱՑԱՏՐԱԳԻՐ ԵՎ ԱՇԽԱՏԱՆՔԻ ԾԱՎԱԼՆԵՐ				

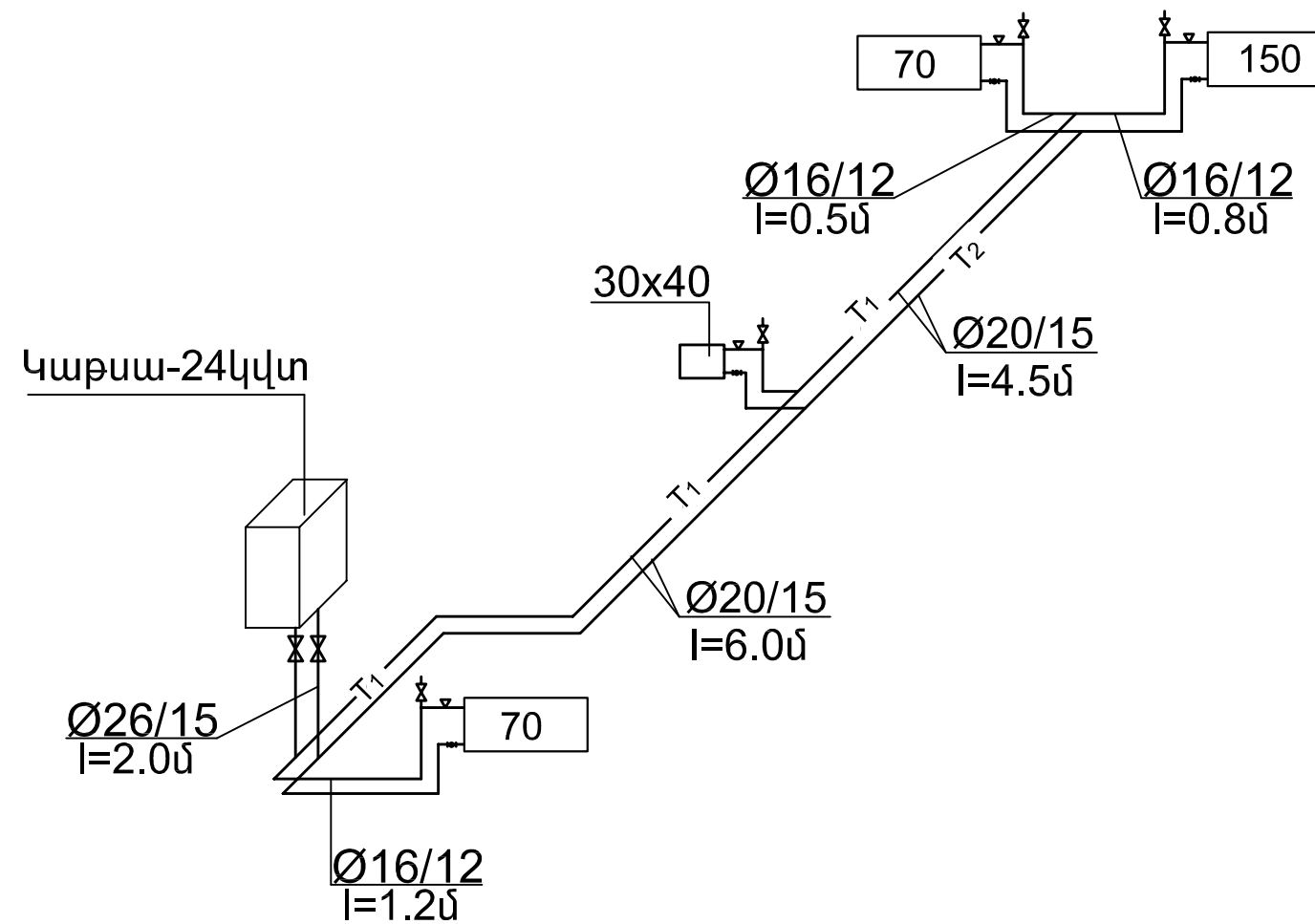


Առաստաղային  
առանցքային  
օդանուղ L=50մ³/ժ  
N=0.15կվտ

Կաթսա-24կվտ

ՆԱԽԱԳԾԵՑԻՆ			ՀԱՅԱՍՏԱՆԻ ՀԱՆՐԱՊԵՏՈՒԹՅԱՆ ՀԱՄԱՅՆՔՆԵՐՈՒՄ (ԲՆԱԿԱԿԱՅՐԵՐՈՒՄ) ԱՆՀԱՏԱԿԱՆ ԲՆԱԿԵԼԻ ՏՆԵՐԻ ԲԱԶՄԱԿԻ ՕԳՏԱԳՈՐԾՄԱՆ ՆԱԽԱԳԻԾ			N ԲՆ- ԾՁԲ-1	ՋՕ	
Ն.Գ. ՃԱՐՏԱՐԱԳԵՑ	Տ.Ս.ԲԱՐՍԵՂՅԱՆ		ՓՈՒԼ	ԹԵՐԹ	ԹԵՐԹԵՐ	ԱՆ	ՋՕ-2	3
ՆԱԽԱԳԾԵՑ	Ա.Յ.ԳՅՈԶԱԼՅԱՆ		ԲՆԱԿԵԼԻ ՏՈՒՆ Գ-1 ՋԵՌՈՒՑՈՒՄ ԵՎ ՕԴԱՓՈԽՈՒԹՅՈՒՆ			 «ԵՃՇՊՀ»		
			ՀԱՏԱԿԱԳԻԾ ±0.00 ՆԻՇՈՒՄ			Ս1:50		

## ՋԵՌՈՒՑՄԱՆ ՀԱՄԱԿԱՐԳԻ ՍԽԵՄԱ



ՆԱԽԱԳԾԵՑԻՆ		ՀԱՅԱՍՏԱՆԻ ՀԱՆՐԱՊԵՏՈՒԹՅԱՆ ՀԱՄԱՅՆՔՆԵՐՈՒՄ (ԲՆԱԿԱԿԱՅՐԵՐՈՒՄ) ԱՆՀԱՏԱԿԱՆ ԲՆԱԿԵԼԻ ՏՆԵՐԻ ԲԱԶՄԱԿԻ ՕԳՏԱԳՈՐԾՄԱՆ ՆԱԽԱԳԻԾ	N ԲՆ- ԾՁԲ-1		ՋՕ	
Ն.Գ. ՃԱՐՏԱՐԱՐԱԳԵՏ	Տ.Ս.ԲԱՐՍԵՂՅԱՆ		ԲՆԱԿԵԼԻ ՏՈՒՆ Գ-1 ՋԵՌՈՒՑՈՒՄ ԵՎ ՕԴԱՓՈԽՈՒԹՅՈՒՆ	ՓՈՒԼ	ԹԵՐԹ	ԹԵՐԹԵՐ
ՆԱԽԱԳԾԵՑ	Ա.Հ.ԳՅՈԶԱԼՅԱՆ			ԱՆ	ՋՕ-3	3
		ՋԵՌՈՒՑՄԱՆ ՀԱՄԱԿԱՐԳԻ ՍԽԵՄԱ	«ԵՃՇՊՀ»			

ՋՐԱՄԱՏԱԿԱՐԱՐՈՒՄ ԵՎ ԿՈՅՈՒՂԻ  
ԲՆԱԿԵԼԻ ՏՈՒՆ Գ-1

№	Ա Ն Վ Ա Ն ՈՒ Մ Ը	ԹԵՐԹ
1	ԱՌԱՋՆՈՐԴՈՂ ԹԵՐԹ	ՋԿ-1
2	ՀԱՏԱԿԱԳԻԾ 0.05 ՆԻՇՈՒՄ, Կ1-Ի, Ջ1-Ի ՑԱՆՑԵՐՈՎ	ՋԿ-2
3	ՋՐԱՄԱՏԱԿԱՐԱՐՄԱՆ ԵՎ ԿՈՅՈՒՂՈՒ ՑԱՆՑԵՐԻ ՍԽԵՄԱ	ՋԿ-3
4	ՋՐԱՄԱՏԱԿԱՐԱՐՄԱՆ ՑԱՆՑԵՐԻ ԾԱՎԱԼԱԹԵՐԹ	ՋԿ-4
5	ԿՈՅՈՒՂՈՒ ՁԵՎԱՎՈՐ ՄԱՍԵՐ	ՋԿ-5
6	ԿՈՅՈՒՂՈՒ ՑԱՆՑԵՐԻ ԾԱՎԱԼԱԹԵՐԹ	ՋԿ-6

# ՍԱՌԸ , ՏԱՔ ԶՐԱՄԱՏԱԿԱՐԱՐՄԱՆ ԵՎ ԿԵՆՑԱՂԱՅԻՆ ԿՈՅՈՒՂՈՒ ՑԱՆՑԵՐԻ ԲԱՑԱՏՐԱԳԻՐ

ԶՐԱՄԱՏԱԿԱՐԱՐՄԱՆ ԵՎ ԿՈՅՈՒՂՈՒ ՑԱՆՑԵՐԻ ՆԱԽԱԳԻԾԸ ՄՇԱԿԿԱԾ Է ԸՍՏ  
ՃԱՐՏԱՐԱՊԵՏԱԿԱՆ ԳԾԱԳՐԵՐԻ:

ՇԵՆՔԻ ՀԱՐԿԱՅՆՈՒԹՅՈՒՆԸ 1 ՀԱՐԿ :

ՇԵՆՔՈՒՄ ՆԱԽԱԳԾԿԵԼ Է ՍԱՌԸ, ՏԱՔ ԶՐԱՄԱՏԱԿԱՐԱՐՄԱՆ ԵՎ ԿԵՆՑԱՂԱՅԻՆ  
ԿՈՅՈՒՂՈՒ ՑԱՆՑԵՐ:

ՆԱԴԱԳԻԾԸ ԿԱՏԱՐԿԱԾ Է ՀԱՄԱՁԱՅՆ ԳՈՐԾՈՂ ՇՆ ԵՎ Կ 2.04-01.85-ի ՆՈՐՄԵՐԻ:

## ՀԱՇՎԱՐԿԱՅԻՆ ՏՎՅԱԼՆԵՐ

Ցանցի անվանումը	Պահանջվող ճնշումը	Հաշվարկային ելքեր		Հակ. կարիք լ/վրկ
		խմ/ժամ	Լ/վրկ	
Սառը ջուր	18	1.8	0.3	
Կոյուղի		1.8	1.9	

ՍԱՌԸ ԶՐԻ ՄՆՈՒՑՈՒՄԸ ԿԱՏԱՐԿՈՒՄ Է ՏԱՐԱԾՔԱՅԻՆ ԶՐՄՈՒՂԻ Ø100ՄՄ  
ՑԱՆՑԻՑ, Ø25 ՄՄ ԽՈՂՈՎԱԿՈՎ ,ՈՐԸ ԱՆՑՆՈՒՄ Է ԿԻՑ ՓՈՂՈՑՈՎ: ՑԱՆՑԻ ՎՐԱ  
ՇԵՆՔԻ ՆԵՐՍՈՒՄ ՏԵՂԱԴՐՎՈՒՄ Է ԶՐԱԶԱՓ ԵՎ ՖԻԼՏՐ Ø20ՄՄ: ՑԱՆՑԻ  
ՄԻԱՑՄԱՆ ՏԵՂՈՒՄ ԴԻՏԱՀՈՐԻ ՄԵՋ ՏԵՂԱԴՐՎՈՒՄ Է ՓԱԿԱՆ Ø25 ՄՄ :

ՏԱՔ ԶՐԱՄԱՏԱԿԱՐԱՐՈՒՄԸ ՆԱԽԱՏԵՍԿԱԾ Է ԵՐԿԿՈՆՏՈՒՐԱՆԻ ԿԱԹՍԱՅԻՑ:

ՑԱՆՑԻ ՀԱՄԱՐ ԿԻՐԱՌՎԱԾ ԵՆ ՄԵՏԱՂԱՊԼԱՍՏԵ ԽՈՂՈՎԱԿՆԵՐ Ø25x15 ՄՄ:

ԿԵՆՑԱՂԱՅԻՆ ԿԵՂՏԱԶՐԵՐԸ ՍԱՆ-ՍԱՐՔԵՐԻՑ ԻՆՔՆԱՀՈՍ ՀԱՎԱՔՎՈՒՄ ԵՎ

ՀԵՌԱՑՎՈՒՄ Է ՆԵՐՔԻՆ ՑԱՆՑԻ ՄԻՋՈՑՈՎ ԴԵՊԻ ԿՈՅՈՒՂՈՒ ԲԱԿԱՅԻՆ ՑԱՆՑ:

ՑԱՆՑԵՐԻ ՀԱՄԱՐ ԿԻՐԱՌՎԱԾ ԵՆ ԿՈՅՈՒՂՈՒ ՊԼԱՍՏՄԱՍԵ ԽՈՂՈՎԱԿՆԵՐ

Ø100 և 50 ՄՄ:


ՑԱՆՑԻ ՎՐԱ ՆԱԽԱՏԵՍԿԱԾ ԵՆ ԴԻՏԱՀՈՐԵՐ ՍՏՈՒԳՈՒՄՆԵՐ ԿԱՏԱՐԵԼՈՒ

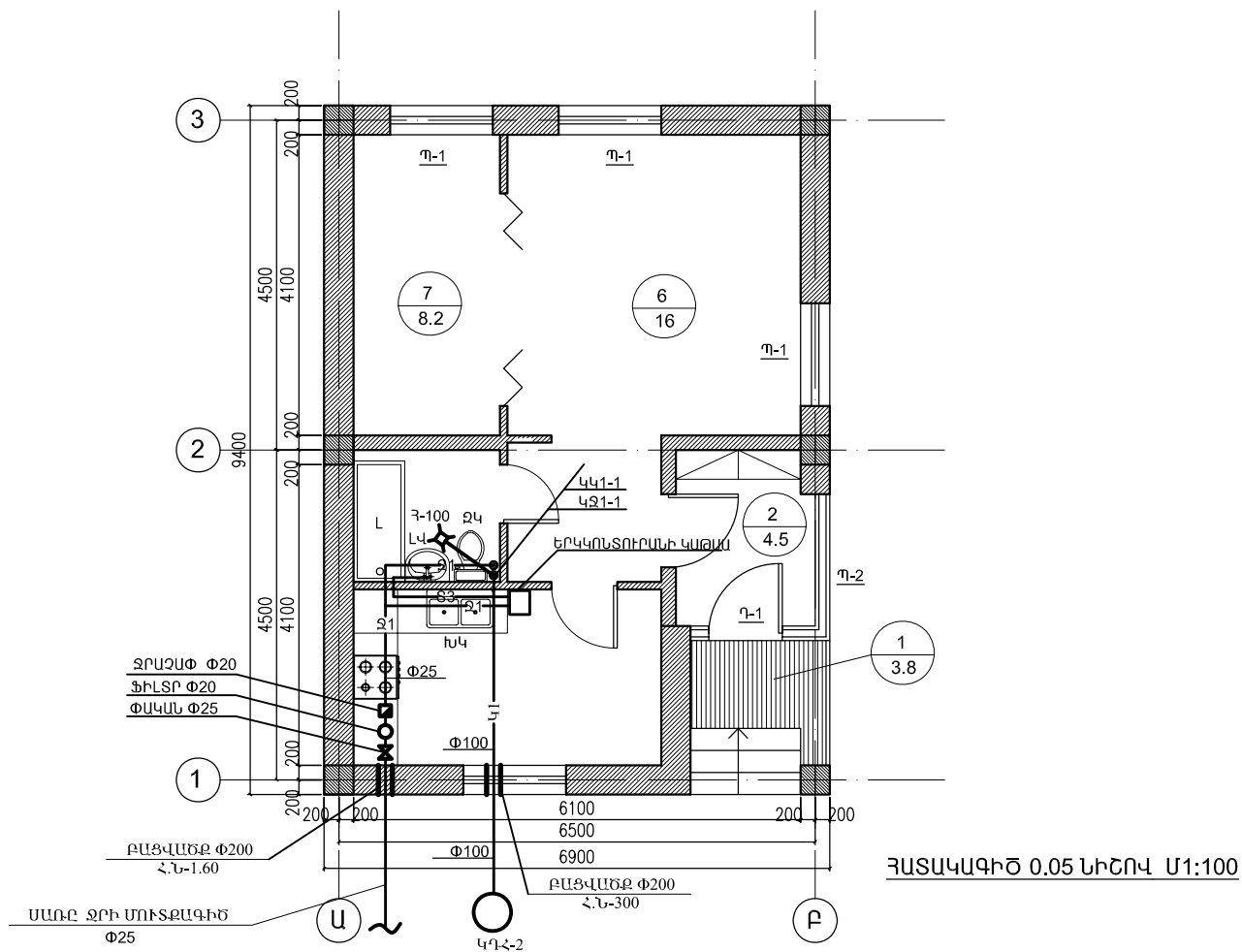
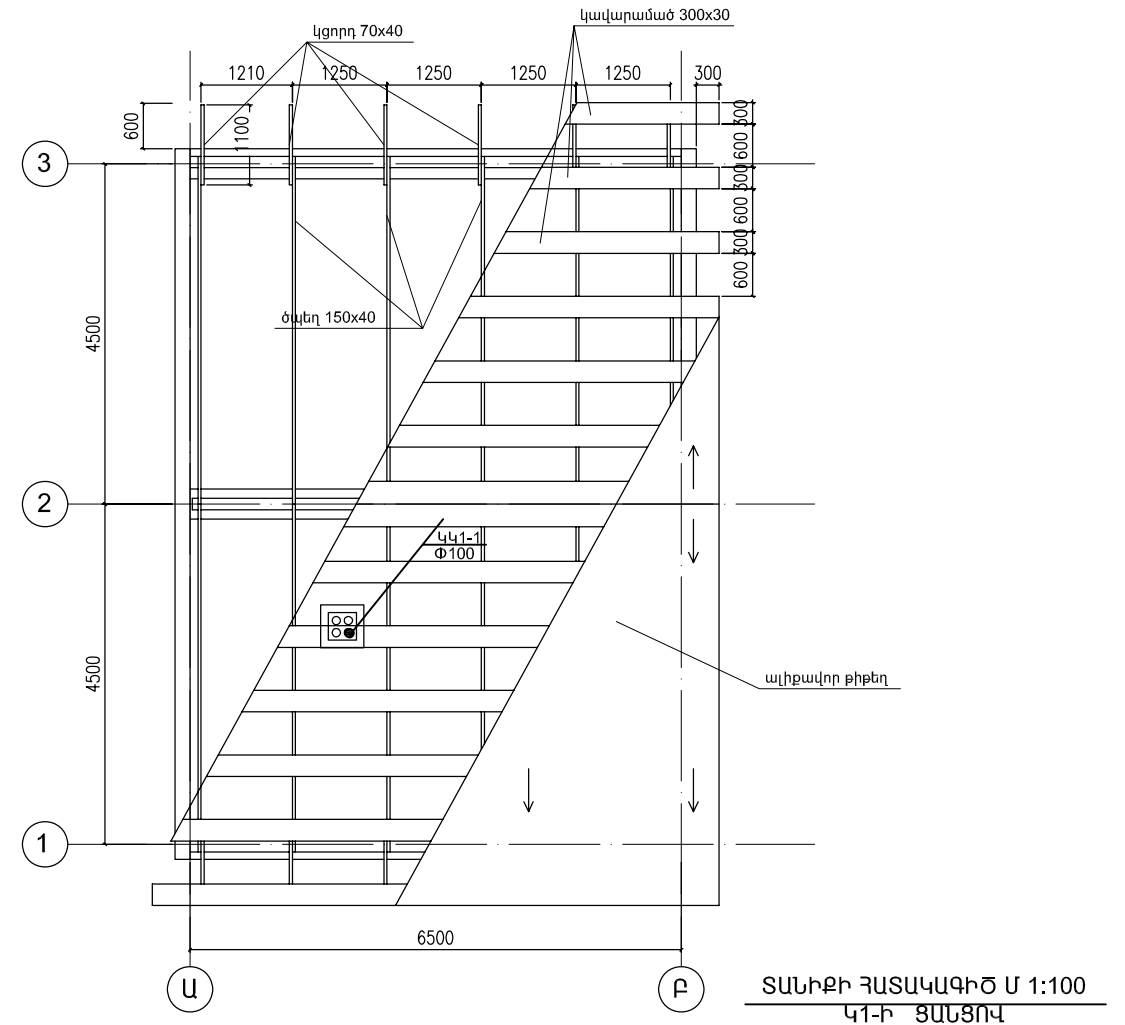
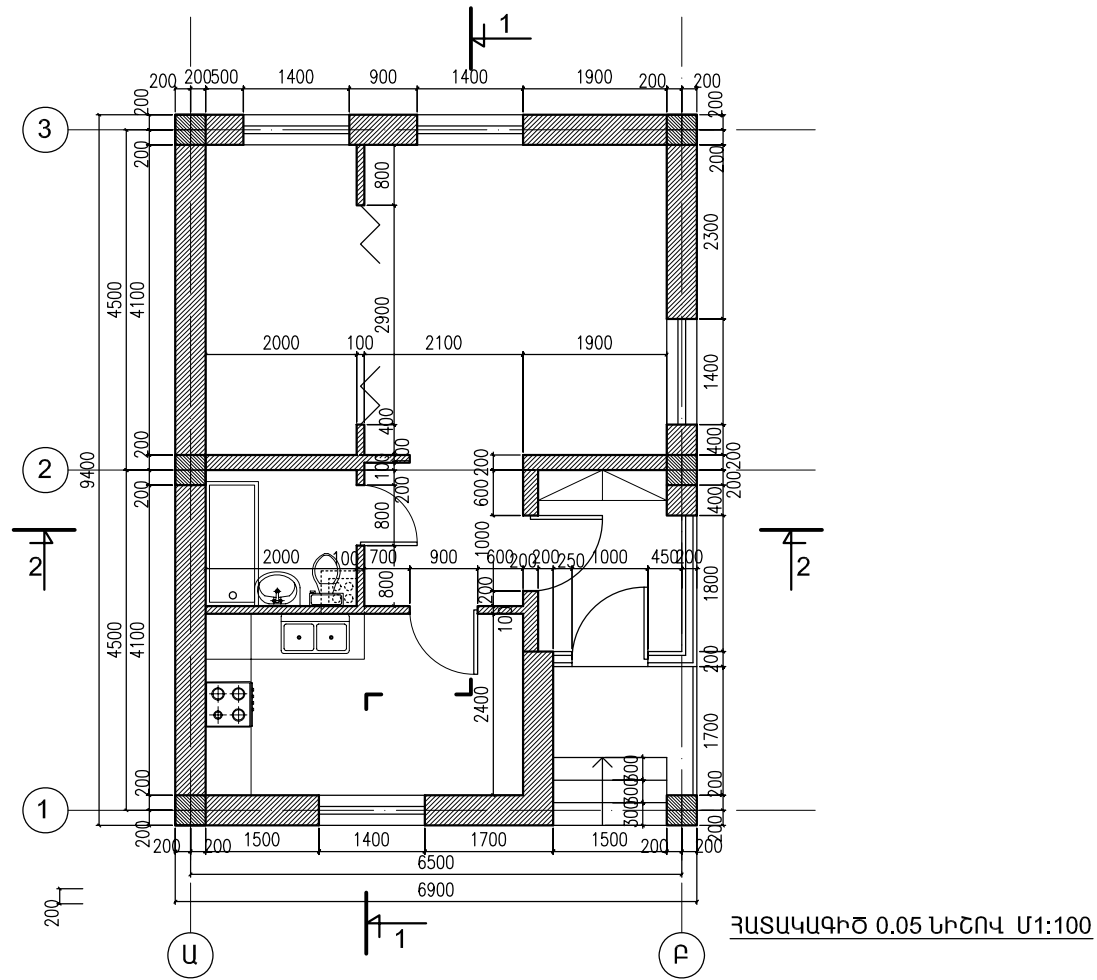
ԵՎ ՀԵՏԱԳԱ ՇԱՀԱԳՈՐԾԵԼՈՒ ՀԱՄԱՐ:

ՆԱԽԱԳԾԱՅԻՆ ԱՇԽԱՏԱՆՔՆԵՐԸ ԿԱՏԱՐԿԱԾ ԵՆ ՀՀ-ՈՒՄ ԳՈՐԾՈՂ

ՆՈՐՄԵՐԻ ԵՎ ԿԱՆՈՆՆԵՐԻ ՀԱՄԱՁԱՅՆ:

ՀԱՏԱԿԱԳԾՈՒՄ	ՍԽԵՄԱՅՈՒՄ	ՆՇԱՆՆԵՐԻ ԱՆՎԱՆՈՒՄԸ
1	2	3
.....Ջ1.....	.....Ջ1.....	ՍԱՌԸ ԶՐԻ ՆԱԽԱԳ. ԽՈՂՈՎԱԿ
.....Կ1.....	.....Կ1.....	ԿՈՅՈՒՂՈՒ.....
		ՓԱԿԱՆ
		ՀՈՍԱԿ
	ԼԿ	ԼՎԱՑԱՐԱՆ
	ՋԿ	ԶՈՒԳԱՐԱՆԱԿՈՆՔ
		ՍՏՈՒԳԻՉ
Կ.Կ1	Կ.Կ1	ԿՈՅՈՒՂՈՒ ԿԱՆԳՆԱԿ
Կ.Ջ 1	Կ.Ջ 1	ՍԱՌԸ ԶՐԻ ԿԱՆԳՆԱԿ
ԽՏ		ԽՈՐԸ ՏԱԳԴԻՐ
		ԶՐԱԶԱՓ
ԽԿ		ԽՈՀԱՆՈՑԱԿՈՆՔ
		ԳՈՐԾՈՂ ԴԻՏԱՀՈՐ
		ՆԱԽԱԳԾԱՅԻՆ ԴԻՏԱՀՈՐ

ՆԱԽԱԳԾԵՑԻՆ			ՀԱՅԱՍՏԱՆԻ ՀԱՆՐԱՊԵՏՈՒԹՅԱՆ ՀԱՄԱՅՆՔՆԵՐՈՒՄ (ԲՆԱԿԱՎԱՅՐԵՐՈՒՄ) ԱՆՀԱՏԱԿԱՆ ԲՆԱԿԵԼԻ ՏՆԵՐԻ ԲԱԶՄԱԿԻ ՕԳՏԱԳՈՐԾՄԱՆ ՆԱԽԱԳԻԾ			ՆԱԸՁԲ-04			
Ն.Գ. ՃԱՐՏԱՐԱՊԵՏ	Տ.Ս.ԲԱՐՍԵՂՅԱՆ		ԲՆԱԿԵԼԻ ՏՈՒՆ Գ-1 ԶՐԱՄԱՏԱԿԱՐԱՐՈՒՄ ԵՎ ԿՈՅՈՒՂԻ	ՓՈՒԼ	ԹԵՐԹ	ԹԵՐԹԵՐ			
ՀԵՂԻՆԱԿ	Գ. ՈԱՇԻԴՅԱՆ			ԱՆ	ՋԿ-1	6			
ՀԵՂԻՆԱԿ	Կ. ՄԽԻԹԱՐՅԱՆ		ԱՌԱՋՆՈՐԴՈՂ ԹԵՐԹ	 «ԵՃՇՊՀ»					
Ն.ՋԿ. Գ.ՄԱՍ	Գ.ՄԱՂԱԹՅԱՆ								



Ս Ե Ն Յ Ա Կ Ե Ր Ի Ա Ն Վ Ա Ն Ո Ւ Մ Ը


N	ԱՆՎԱՆՈՒՄԸ	ՄԱԿԵՐԵՄԸ (Քառ.մ)
1	ՊԱՏՇԳԱՄԲ	3.8
2	ՆԱԽԱՄՈՒՏՔ	4.5
3	ՄԻՋԱՆՑՔ	3.8
4	ՍԱՆ. ՀԱՆԳՈՒՅՑ	3.6
5	ԽՈՐՀԱՆՈՑ	10
6	ԸՆԴՀ. ՍԵՆՅԱԿ	16
7	ՆՆՋԱՏԵՂԻ	8.2

ՆԱԽԱԳԾԵՑԻՆ		ՀԱՅԱՍՏԱՆԻ ՀԱՆՐԱՊԵՏՈՒԹՅԱՆ ՀԱՄԱՅՆՔՆԵՐՈՒՄ (ԲՆԱԿԱՎԱՅՐԵՐՈՒՄ) ԱՆՀԱՏԱԿԱՆ ԲՆԱԿԵԼԻ ՏՆԵՐԻ ԲԱԶՄԱԿԻ ՕԳՏԱԳՈՐԾՄԱՆ ՆԱԽԱԳԻԾ	N		
Ն.Գ. ՃԱՐՏԱՐԱԳԵՏ	Տ.Ս.ԲԱՐՍԵՂՅԱՆ		ՓՈՒԼ	ԹԵՐԹ	ԹԵՐԹԵՐ
ՀԵՂԻՆԱԿ	Գ. ՈԱՇԻԴՅԱՆ		ԱՆ	ՋԿ-2	6
ՀԵՂԻՆԱԿ	Կ. ՄԽԻԹԱՐՅԱՆ		ԲՆԱԿԵԼԻ ՏՈՒՆ Գ-1 ՋՐԱՍԱՏԱԿԱՐԱՐՈՒՄ ԵՎ ԿՈՅՈՒՂԻ		
Ն.ՋԿ. Գ.ՄԱՍ	Գ.ՍԱԴԱԹՅԱՆ	ՀԱՏԱԿԱԳԻԾ 0.05 ՆԻՇՈՎ Մ1:100 Ջ1-Ի, Կ1-Ի ՑԱՆՑԵՐՈՎ			
		«ԵՃՇՊԴ»			


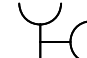




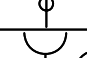
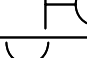
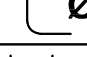





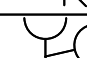

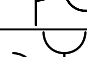
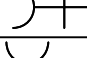





ՆԵՐՔԻՆ ԶՐԱՄԱՏԱԿԱՐԱՐՄԱՆ ՑԱՆՑ					
N	ԱՆՎԱՆՈՒՄԸ	ՉԱՓ	ՉԱՓ. ՄԻԱԿ.	ՔԱՆԱԿ	ՊԵՏ. ՍՏԱՆԴ
1.	ՄԵՏԱՂԱՊԱՍՏԵ ԽՈՂՈՎԱԿ ՀՈՂԻ ՄԵՋ	Ø 25	գ.Ս	6	—
2.	ՆՈՒՅՆԸ ՊԱՏԵՐԻ ԿՐԱ	Ø32	գ.Ս	—	—
3.	ՆՈՒՅՆԸ	Ø 25	գ.Ս	3	—
4.	ՆՈՒՅՆԸ	Ø 20	գ.Ս	6	—
5.	ՆՈՒՅՆԸ	Ø 15	գ.Ս	10	—
6.	ՓԱԿԱՆ	Ø 25	ՀՍ	1	—
7.	ՆՈՒՅՆԸ	Ø 20	ՀՍ	3	—
8.	ՆՈՒՅՆԸ	Ø 15	ՀՍ	8	—
9.	ՑՆՑՈՒՂԻ ԾՈՐԱԿ ԽԱՌՆԻՉ		ՀՍ	1	—
10.	ԼԿԱՑԱՐԱՆԻ ԾՈՐԱԿ ԽԱՌՆԻՉ		ՀՍ	1	—
11.	ԶՐԱՉԱՓ	Ø 20	ՀՍ	1	—
12.	ՖԻԼՏՐ	Ø 20	ՀՍ	1	—
13.	ԶՐԱՏԱՔԱՑՈՒՑԻՉ	—	ՀՍ		—
14.	ԽՐԱՄՈՒՂՈՒ ՄՇԱԿՈՒՄ	—	Մ³	12	—
15.	ԽՐԱՄՈՒՂՈՒ ԵՏԼԻՑՔ	—	Մ³	11	—
16.	ԽՈՂ. ԶԵՐՄԱՄԵԿՈՒԲԱՑՈՒՄ ՀԱՆՔԱՅԻՆ ԲԱՄԲԱԿՈՎ		Մ³	—	—
17.	ԽՈՂ. ՓԱԹԱԹՈՒՄ ԱԼՅՈՒՄԻՆԵ ԹԵՐԹՈՎ		ՔՍ	—	—
18.	ԱՎԱԶԻ ՇԵՐՏ ԽՈՂՈՎԱԿԻ ՏԱԿ	H = 0.1	Մ³	1.0	—
19.	ԱՍՖԱԼՏԻ ԾԱԾԿՈՒՅԹԻ ՔԱՆԴՈՒՄ ԵՎ ՎԵՐԱԿԱՆՁՆՈՒՄ	H = 0.08	ՔՍ	—	—
20.	ԱՎԱԶԻ ՇԵՐՏ ԱՍՖԱԼՏԻ ՏԱԿ	H = 0.1	Մ³	—	—
21.	ԽՃԻ ՇԵՐՏ ԱՍՖԱԼՏԻ ՏԱԿ	H = 0.17	Մ³	—	—
22.	ՑԱՆՑԻ ՓՈՐՉԱՐԿՈՒՄ		գ.Ս	25	—
23.	ԿԱՇԵՓՈՂԵ ԽՈՂՈՎԱԿ L=20Մ	Ø 50	ՀՍ	—	
24.	ՀԱԿԱՀՐԴԵՀԱՅԻՆ ՓԱԿԱՆ	Ø 50	ՀՍ	—	—
25.	ԱՎԵԼՆՈՐԴ ՀՈՂԻ ՏԵՂԱՓՈՒՆՈՒՄ		Մ³	1	—
26.	ԽՈՂՈՎԱԿՆԵՐԻ ՆԵՐԿՈՒՄ ԵՐԿՈՒ ԱՆՁԱՍ		ՔՍ	—	—
27.	ՓԱՅՏԵ ԱՐԿՂ ՊԱՏԵՐԻ ԿՐԱ 620X850X250		ՀՍ/ԽՍ	—	—
28.	ԱՐԿՂԻ ՆԵՐԿՈՒՄ		ՔՍ	—	—
29.	ԱՐԿՂԻ ԱՊԱԿԵՊԱՏՈՒՄ		ՔՍ	—	—
30.	ԽՈՂՈՎԱԿՆԵՐԻ ԱՄՐԱՑՄԱՆ ՄԱՍԵՐ (ՖԻՏԻՆՁՆԵՐ)		ՀՍ	16	—
31.	ՄԻԱՑՆԵԼ ԳՈՐԾՈՂ ԶՐԱԳԾԻՆ		ՀՍ	—	—
32.	ԽՈՀԱՆՆՈՑԱԿՈՆՔԻ ԾՈՐԱԿ ԽԱՌՆԻՉ		ՀՍ	1	—
33.	ՄԻԱՑՈՒՄ ԶՐԱԳԾԻՆ	Ø 25x100	ՏԵՂ	1	


ՆԱԽԱԳԾԵՑԻՆ		ՀԱՅԱՍՏԱՆԻ ՀԱՆՐԱՊԵՏՈՒԹՅԱՆ ՀԱՄԱՅՆՔՆԵՐՈՒՄ (ԲՆԱԿԱՎԱՅՐԵՐՈՒՄ) ԱՆՀԱՏԱԿԱՆ ԲՆԱԿԵԼԻ ՏՆԵՐԻ ԲԱԶՄԱԿԻ ՕԳՏԱԳՈՐԾՄԱՆ ՆԱԽԱԳԻԾ	ՆԱՇՁԲ-04		
Ն.Գ. ՃԱՐՏԱՐԱՐԳԵՏ	Տ.Ս.ԲԱՐՍԵՂՅԱՆ		ՔՈՒԼ ԱՆ	ԹԵՐԹ	ԹԵՐԹԵՐ
ՀԵՂԻՆԱԿ	Գ. ՈՍԵՒԴՅԱՆ			ՋԿ-4	6
ՀԵՂԻՆԱԿ	Կ. ՄԽԻԹԱՐՅԱՆ		ԲՆԱԿԵԼԻ ՏՈՒՆ Գ-1 ԶՐԱՄԱՏԱԿԱՐԱՐՈՒՄ ԵՎ ԿՈՅՈՒՂԻ		 «ԵՃՇՊՀ»
Ն.Զ.Կ. Գ.ՄԱՍ	Գ.ՄԱՂԱԹՅԱՆ	ԶՐԱՄԱՏԱԿԱՐԱՐՈՒՄ ԑՎ ԿՈՅՈՒՂԻ ԾԱՎԱԼԱԹԵՐԹ			

## ԿՈՅՈՒՂՈՒ ՁԵՎԱԿՈՐ ՄԱՍԵՐ

N	ԷՍՔԻՉ	ԱՆՎԱՆՈՒՄԸ	ՔԱՆԱԿԸ
1.	 Ø50	ԾՈՒՆԿ	2
2.	 Ø50	ԵՌԱԲԱՇԽԻԿ	2
3.	 Ø50 $\alpha=135^\circ$	ԹԵՔՈՒՄ	2
4.	 Ø100X50	ԵՌԱԲԱՇԽԻԿ	1
5.	 Ø50X100	ԵՌԱԲԱՇԽԻԿ	1
6.	 Ø100	ՍՏՈՒԳԻՉ	1
7.	 Ø100	ԵՌԱԲԱՇԽԻԿ	—
8.	 Ø100 $\alpha=135^\circ$	ԹԵՔՈՒՄ	2
9.	 50x100	ԱՆՑՈՒՄ	—
10.	 Ø100	ՔԱՌԱԲԱՇԽԻԿ	—
11.	 Ø150 $\alpha=135^\circ$	ԹԵՔՈՒՄ	—
12.	 Ø150X50	ԵՌԱԲԱՇԽԻԿ	—
13.	 Ø100 50	ՔԱՌԱԲԱՇԽԻԿ	1
14.	 Ø150	ԵՌԱԲԱՇԽԻԿ ԹԵՔ	—
15.	 Ø50X100	ԵՌԱԲԱՇԽԻԿ	—
16.	 Ø100X50	ՔԱՌԱԲԱՇԽԻԿ	—
17.	 Ø200 $\alpha=135^\circ$	ԹԵՔՈՒՄ	—
18.	 Ø200	ՍՏՈՒԳԻՉ	—

ՆԱԽԱԳԾԵՑԻՆ		ՀԱՅԱՍՏԱՆԻ ՀԱՆՐԱՊԵՏՈՒԹՅԱՆ ՀԱՄԱՅՆՔՆԵՐՈՒՄ (ԲՆԱԿԱՎԱՅՐԵՐՈՒՄ) ԱՆՀԱՏԱԿԱՆ ԲՆԱԿԵԼԻ ՏՆԵՐԻ ԲԱԶՄԱԿԻ ՕԳՏԱԳՈՐԾՄԱՆ ՆԱԽԱԳԻԾ	ՆԱՇՐ-04		
Ն.Գ. ՃԱՐՏԱՐԱՊԵՏ	Տ.Ս.ԲԱՐՍԵՂՅԱՆ		ԲՆԱԿԵԼԻ ՏՈՒՆ Գ-1 ԶՐԱՄԱՏԱԿԱՐԱՐՈՒՄ ԵՎ ԿՈՅՈՒՂԻ	ՓՈՒԼ	
ՀԵՂԻՆԱԿ	Գ. ՈՍՇԻԴՅԱՆ			ԱՆ	ԹԵՐԹ ՁԿ-5
ՀԵՂԻՆԱԿ	Կ. ՄԽԻԹԱՐՅԱՆ		ԿՈՅՈՒՂՈՒ ՁԵՎԱԿՈՐ ՄԱՍԵՐ	 «ԵՃՇՊՀ»	
Ն.ՋԿ. Գ.ՄԱՍ	Գ.ՄԱՂԱԹՅԱՆ				

ՆԵՐՔԻՆ ԿՈՅՈՒՂՈՒ ՑԱՆՑ				
N	ԱՆՎԱՆՈՒՄԸ	ՉԱՓ	ՉԱՓ. ՄԻԱԿ.	ՔԱՆԱԿ
1.	ԿՈՅՈՒՂՈՒ ՊԼԱՍՏՄԱՍԵ ԽՈՂՈՎԱԿ ՀՈՂԻ ՄԵՋ	Ø100	գ.Ս	6
2.	ՆՈՒՅՆԸ ՊԱՏԵՐԻ ԿՐԱ	Ø100	գ.Ս	6
3.	ՆՈՒՅՆԸ	Ø 50	գ.Ս	5
4.	ԼՎԱՑԱՐԱՆ ԿԵՐԱՄԻԿԱԿԱՆ		ՀԱՏ	1
5.	ՋՈՒԳԱՐԱՆԱԿՈՆՔ ԿԵՐԱՄԻԿԱԿԱՆ		ՀԱՏ	1
6.	ԽՈՐ ՏԱԿԴԻՐ		ՀԱՏ	—
7.	ՀՈՍԱԿ	Ø 100	ՀԱՏ	1
8.	ՋԱԿՈՒՋԻ		ՀԱՏ	—
9.	ԼՈԳԱՐԱՆ		ՀԱՏ	—
10.	ԽՈՀԱՆՈՑԱԿՈՆՔ		ՀԱՏ	1
11.	ՄԻԱՑՈՒՄ ԿՈՅՈՒՂԱԳԾԻՆ	Ø100X150	ՏԵՂ	1
12.	ԱՍՖԱԼՏԻ ՔԱՆՂՈՒՄ ԵՎ ՎԵՐԱԿԱՆՁՆՈՒՄ	H = 0.08	Մ²	—
13.	ԱՎԱԶԻ ՆԱԽԱՊԱՏՐԱՍՏԱԿԱՆ ՇԵՐՏ	H = 0.1	Մ³	—
14.	ԱՎԱԶԻ ՇԵՐՏ ԽՈՂՈՎԱԿԻ ՏԱԿ	H = 0.1	Մ³	1
15.	ԽՃԻ ՇԵՐՏ ԱՍՖԱԼՏԻ ՏԱԿ	H = 0.17	Մ³	—
16.	ԽՐԱՄՈՒՂՈՒ ՄՇԱԿՈՒՄ		Մ³	12
17.	ԽՐԱՄՈՒՂՈՒ ԵՏԼԻՑՔ		Մ³	11
18.	ԱՎԵԼՆՈՐԴ ՀՈՂԻ ՏԵՂԱՓՈԽՈՒՄ		Մ³	1
19.	ՑԱՆՑԻ ՓՈՐՁԱՐԿՈՒՄ		ՊՄ	17
20.	ԽՈՂ. ՋԵՐՄԱՄԵԿՈՒՄԱՑՈՒՄ ՀԱՆՔԱՅԻՆ ԲԱՄՔԱԿՈՎ		Մ³	—
21.	ԽՈՂ. ՓԱԹԱԹՈՒՄ ԱԼՅՈՒՄԻՆԵ ԹԵՐԹՈՎ		ՔՄ	—
22.	ԲԱՑԵԼ ԱՆՑՔ ՊԱՏԻ ԿՐԱ	Ø 350	ՏԵՂ	—
23.	ԲԱՑԵԼ ԱՆՑՔ ԾԱԾԿԻ ԿՐԱ	Ø 100	ՏԵՂ	—
24.	ԲԱՑԵԼ ԱՆՑՔ ԾԱԾԿԻ ԿՐԱ	Ø 300	ՏԵՂ	—
25.	ԲԱՑԿԱԾ ԱՆՑՔԵՐԻ ԽՑԱՓԱԿՈՒՄ ԵԼԱՍՏԻԿ ՆՅՈՒԹԵՐՈՎ		ՏԵՂ	—
26.	ԿՈՅՈՒՂՈՒ ԴԻՏԱՀՈՐ $V_p=1.2 \text{ մ}^3$	Ø 1000	ՀԱՏ	1
27.	ԹՈՒՋԵ ՄՏՈՑ Ե/Ք ՍԱԼՈՎ	Ø 700	ՀԱՏ	1
28.	ԼՎԱՑՔԻ ՄԵՔԵՆԱ		ՀԱՏ	—

ՆԱԽԱԳԾԵՑԻՆ		ՀԱՅԱՍՏԱՆԻ ՀԱՆՐԱՊԵՏՈՒԹՅԱՆ ՀԱՄԱՅՆՔՆԵՐՈՒՄ (ԲՆԱԿԱՎԱՅՐԵՐՈՒՄ) ԱՆՀԱՏԱԿԱՆ ԲՆԱԿԵԼԻ ՏՆԵՐԻ ԲԱԶՄԱԿԻ ՕԳՏԱԳՈՐԾՄԱՆ ՆԱԽԱԳԻԾ	ՆԱԸՁԲ-04		
Ն.Գ. ՃԱՐՏԱՐԱՊԵՏ	Տ.Ս.ԲԱՐՍԵՂՅԱՆ		ԲՆԱԿԵԼԻ ՏՈՒՆ Գ-1 ՋՐԱՄԱՏԱԿԱՐԱՐՈՒՄ ԵՎ ԿՈՅՈՒՂԻ	ՓՈՒԼ	ԹԵՐԹ
ՀԵՂԻՆԱԿ	Գ. ՈԱՇԻԴՅԱՆ			ԱՆ	ՋԿ-6
ՀԵՂԻՆԱԿ	Կ. ՄԽԻԹԱՐՅԱՆ				ԹԵՐԹԵՐ
Ն.ՋԿ. Գ.ՄԱՍ	Գ.ՄԱԴԱԹՅԱՆ			6	
		ԿՈՅՈՒՂՈՒ ՑԱՆՑԵՐԻ ԾԱՎԱԼԱԹԵՐԹ	 «ԵՃՇՊՀ»		

ԷԼԵԿՏՐԱՄԱՏԱԿԱՐԱՐՄԱՆ ՄԱՍ  
ԲՆԱԿԵԼԻ ՏՈՒՆ Գ-1

№	Ա Ն Վ Ա Ն Ո Ւ Մ Ը	ԹԵՐԹ
1	ԸՆԴՀԱՆՈՒՐ ՏՎՅԱԼՆԵՐ	ԷԼ-1
2	ԷԼԵԿՏՐԱԷՆԵՐԳԻԱՅԻ ԲԱՇԽՄԱՆ ՍԽԵՄԱ	ԷԼ-2
3	ՀԱՏԱԿԱԳԻԾ $\pm 0.00$ ՆԻՇՈՒՄ	ԷԼ-3

**Բ Ա Ց Ա Տ Ր Ա Գ Ի Ր**

Նախագիծը կատարված է ճարտարապետական գծագրերի հիման վրա և նախատեսվում է հետևյալ մոնտաժային աշխատանքները՝

- ա) խմբային վահանակի տեղադրում
- բ) խմբային ցանցի մոնտաժում
- գ) տեղադրվող սարքավորումների և լուսատուների մոնտաժում:

Խմբային վահանակը նախատեսվում է կոմպլեկտավորել «Legrand» ֆիրմայի սարքավորումներով՝ անջատիչ-բաժանիչով, ավտոմատ-անջատիչով ներանցման գծի վրա, ավտոմատ անջատիչներով ելնող գծերի վրա (լոգարանի գծի վրա լրացուցիչ տեղադրվում է պաշտպանիչ անջատման սարք-ՄՅՕ):

Խմբային ցանցը նախատեսված է ՊԲ-0.38-3(1x2.5) հաղորդալարերով թաքնված սվաղի տակ: Էլեկտրական սալօջախի սնման ցանցը նախատեսված է ՊԲ-0.38-3(1x4) հաղորդալարով թաքնված սվաղի տակ:


Անջատիչների մոնտաժման բարձրությունն է 0.9 մ, վրա, իսկ վարդակներինը՝ 0.8 մ հատակից, բացի հատուկ նշված տեղերից: Խմբային վահանակը նախատեսված է մոնտաժել 1.5 մ բարձրության վրա: Ննջարաններում նախատեսված է առաստաղային լուսատուների կառավարումը երեք տեղից:

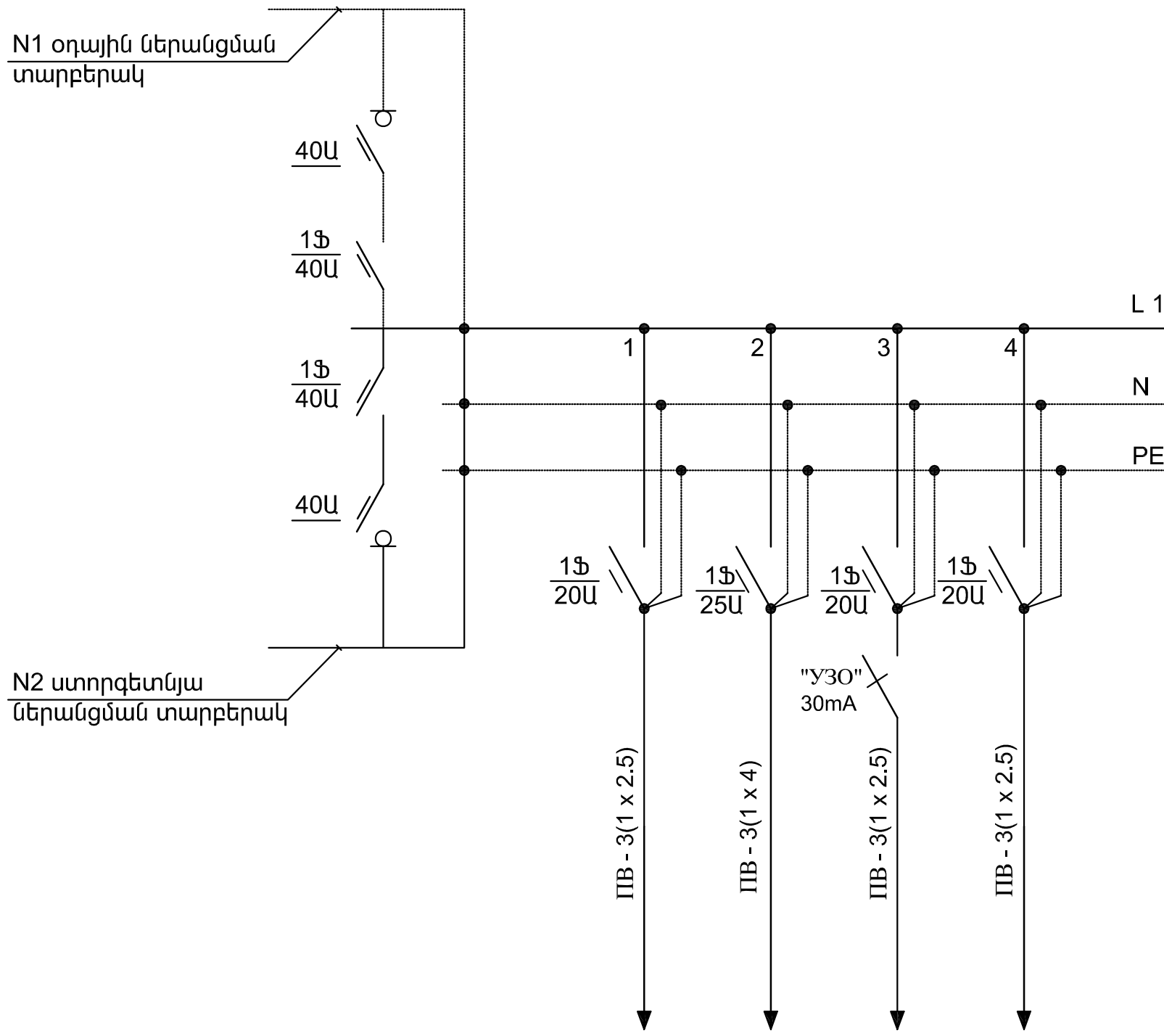
Որպես պաշտպանիչ միջոց նախագծում օգտագործված է L-N-PE համակարգը, ներանցման վահանակի 3-րդ ջիղը միացվում է սառը ջրի ներանցման կետում կամ կոնստրուկցիայի ամրանին:

Դիտարկված է միաֆազ սնող գծի երկու տարբերակ՝ օդային և ստորգետնյա:

Բոլոր էլեկտրամոնտաժային աշխատանքները կատարվում են գործող էլեկտրատեխնիկական նորմերի և կանոնների համաձայն:

Ներքին էլեկտրասարքավորումների մասնագիր				
№	Պայմ. նշան	Նյութերի անվանումը	Չ.Մ.	Քանակ
1	2	3	4	5
1	■	Լուսավորության տուփ 300x300x150 մմ պլաստմասե	հատ	1
2	—/—	Ավտոմատ անջատիչ միաֆազ 40Ա	հատ	2
3	—/—	Ավտոմատ անջատիչ միաֆազ 25Ա	հատ	1
4	—/—	Ավտոմատ անջատիչ միաֆազ 20Ա	հատ	3
5	⊗	Լուսատու «ՋԱՂ - 9x60»	հատ	1
6	⊗	Լուսատու «ՋԱՂ - 3x60»	հատ	1
7	∅	Լուսատու կախովի միալամպ	հատ	3
8	○	Լուսատու առաստաղային միալամպ	հատ	2
9	♂	Միաբևեռ անջատիչ միստեղ փակ հաղորդալարի համար	հատ	5
10	♂	Նույնը, երկստեղ	հատ	2
11	⚡	Երկբևեռ վարդակ հողանցման հպակով փակ հաղորդալարի համար 10Ա	հատ	11
12	⚡	Նույնը, երկակի 10Ա	հատ	1
13	⚡ <sup>25Ա</sup>	Երկբևեռ վարդակ հողանցման հպակով փակ հաղորդալարի համար 25Ա	հատ	1
14	—	Հաղորդալար ՊԲ - 3(1x2.5)(3հաղ., 210 մ)	մ	630
15	—	Հաղորդալար ՊԲ - 3(1x4) (3հաղ., 10 մ)	մ	30
16	—/—	Լրացուցիչ պաշտպանիչ սարք "ՄՅՕ" 30mA	հատ	1
17		Տուփ ճյուղավորման պլաստմասե	հատ	10
18		Տուփ անջատիչների և վարդակների համար պլաստմասե	հատ	20
19		Արկղ մետաղական 400x300x250 մմ	հատ	1
20		Հաշվիչ երկտարիֆ «CTՅՄ-1Ա» 220Վ, 40Ա	հատ	1
21	—/←	Անջատիչ-բաժանիչ 1 ֆազ 40Ա	հատ	1

ՆԱԽԱԳԾԵՑԻՆ		ՀԱՅԱՍՏԱՆԻ ՀԱՆՐԱՊԵՏՈՒԹՅԱՆ ՀԱՄԱՅՆՔՆԵՐՈՒՄ (ԲՆԱԿԱՎԱՅՐԵՐՈՒՄ) ԱՆՀԱՏԱԿԱՆ ԲՆԱԿԵԼԻ ՏՆԵՐԻ ԲԱԶՄԱԿԻ ՕԳՏԱԳՈՐԾՄԱՆ ՆԱԽԱԳԻԾ	N ԲՆ- ՇՁԲ-1		ԷԼ
Ն.Գ. ՃԱՐՏԱՐԱԳԵՏ	Տ.Ս.ԲԱՐՍԵՂՅԱՆ		ՓՈՒԼ	ԹԵՐԹ	ԹԵՐԹԵՐ
ՆԱԽԱԳԾԵՑ	Ս.ԱՎԵՏԻՍՅԱՆ		ԱՆ	ԷԼ-1	3
		ԲՆԱԿԵԼԻ ՏՈՒՆ Գ-1		 «ԵՃՇՊՀ»	
		ԷԼԵԿՏՐԱՄԱՏԱԿԱՐԱՐՄԱՆ ՄԱՍ			
		ԸՆՀԱՆՈՒՐ ՏԿՅԱԼՆԵՐ			



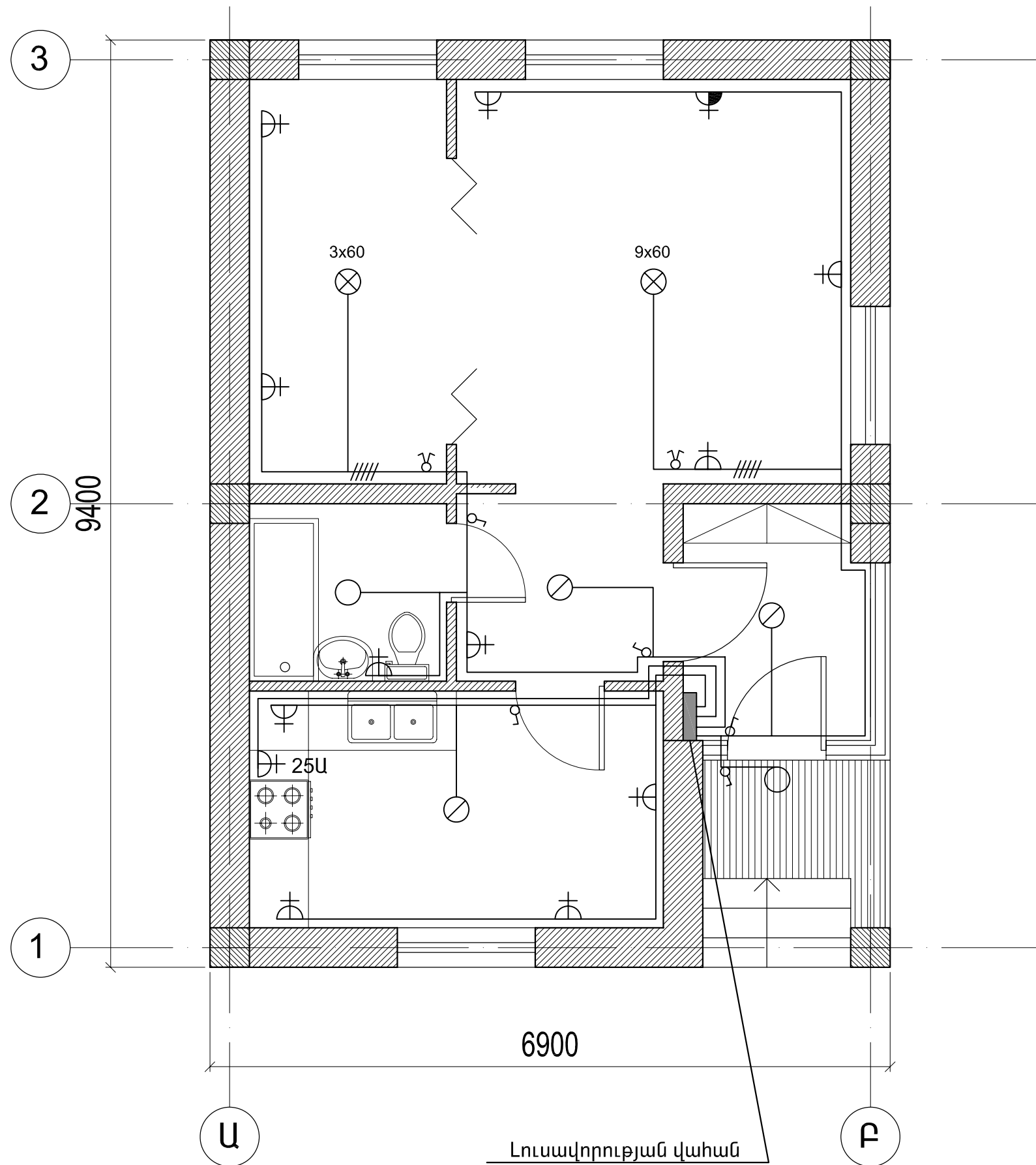
Լուսավորության վահան  
 300x300x150մմ  
 P<sub>դր</sub>=9.6 կՎտ  
 P<sub>հ</sub>=8.1 կՎտ  
 I<sub>հ</sub>=37.0 Ա


N2 ստորգետնյա  
 ներանցման տարբերակ

N1 օդային ներանցման  
 տարբերակ

P <sub>ն</sub> , կՎտ	1.5	5.1	1.5	1.5
I <sub>ն</sub> , Ա	6.8	23.2	6.8	6.8
Սպառիչի անվանում	Հարկի լուսավորութ.	Էլեկտրական սալօջախ	Հարկի լուսավորութ.	Հարկի լուսավորութ.

ՆԱԽԱԳԾԵՑԻՆ		ՀԱՅԱՍՏԱՆԻ ՀԱՆՐԱՊԵՏՈՒԹՅԱՆ ՀԱՄԱՅՆՔՆԵՐՈՒՄ (ԲՆԱԿԱՎԱՅՐԵՐՈՒՄ) ԱՆՀԱՏԱԿԱՆ ԲՆԱԿԵԼԻ ՏՆԵՐԻ ԲԱԶՄԱԿԻ ՕԳՏԱԳՈՐԾՄԱՆ ՆԱԽԱԳԻԾ	N ԲՆ- ԾՁԲ-1		ԷԼ
Ն.Գ. ՃԱՐՏԱՐԱԳԵՏ	Տ.Ս.ԲԱՐՍԵՂՅԱՆ		ՓՈՒԼ	ԹԵՐԹ	ԹԵՐԹԵՐ
ՆԱԽԱԳԾԵՑ	Ս.ԱՎԵՏԻՍՅԱՆ		ԱՆ	ԷԼ-2	3
		ԲՆԱԿԵԼԻ ՏՈՒՆ Գ-1 ԷԼԵԿՏՐԱՄԱՏԱԿԱՐԱՐՄԱՆ ՄԱՍ		«ԵՃՇՊՀ»	
		ԷԼԵԿՏՐԱԷՆԵՐԳԻԱՅԻ ԲԱՇԽԱՄԱՆ ՍԽԵՄԱ			



ՆԱԽԱԳԾԵՑԻՆ		ՀԱՅԱՍՏԱՆԻ ՀԱՆՐԱՊԵՏՈՒԹՅԱՆ ՀԱՄԱՅՆՔՆԵՐՈՒՄ (ԲՆԱԿԱՎԱՅՐԵՐՈՒՄ) ԱՆՀԱՏԱԿԱՆ ԲՆԱԿԵԼԻ ՏՆԵՐԻ ԲԱԶՄԱԿԻ ՕԳՏԱԳՈՐԾՄԱՆ ՆԱԽԱԳԻԾ	N ԲՆ- ԾՁԲ-1		ԷԼ
Ն.Գ. ՃԱՐՏԱՐԱԳԵՏ	Տ.Ս.ԲԱՐՍԵՂՅԱՆ		ՓՈՒԼ	ԹԵՐԹ	ԹԵՐԹԵՐ
ՆԱԽԱԳԾԵՑ	Ս.ԱՎԵՏԻՍՅԱՆ		ԱՆ	ԷԼ-3	3
		ԲՆԱԿԵԼԻ ՏՈՒՆ Գ-1			
		ԷԼԵԿՏՐԱՄԱՏԱԿԱՐԱՐՄԱՆ ՄԱՍ			
		ՀԱՏԱԿԱԳԻԾ ± 0.00 ՆԻՇՈՒՄ	Ս1:50	 «ԵՃՇՊՀ»	