

ՀԱՅԱՍՏԱՆԻ ՀԱՆՐԱՊԵՏՈՒԹՅԱՆ ՔԱՂԱՔԱՇԻՆՈՒԹՅԱՆ ՆԱԽԱՐԱՐՈՒԹՅՈՒՆ

ՀՀ ՀԱՄԱՅՆՔՆԵՐՈՒՄ (ԲՆԱԿԱՎԱՅՐԵՐՈՒՄ)
ԱՆՀԱՏԱԿԱՆ ԲՆԱԿԵԼԻ ՏԱՆ ԲԱԶՄԱԿԻ ՕԳՏԱԳՈՐԾՄԱՆ
ՆԱԽԱԳԻԾ



ԲՆԱԿԵԼԻ ՏՈՒՆ
ՏԻՊ-3

ԵՐԵՎԱՆ 2009

ՀՀ ՀԱՄԱՅՆՔՆԵՐՈՒՄ (ԲՆԱԿԱՎԱՅՐԵՐՈՒՄ)
ԱՆՀԱՏԱԿԱՆ ԲՆԱԿԵԼԻ ՏԱՆ ԲԱԶՄԱԿԻ ՕԳՏԱԳՈՐԾՄԱՆ

Ն Ա Խ Ա Գ Ի Օ

ԲՆԱԿԵԼԻ ՏՈՒՆՅ
ՏԻՊ-3

ՊԱՏՎԻՐԱՏՈՒ՝

ՆԱԽԱԳԾԵՑ՝

ՀՀ ՔԱՂԱՔԱՇԻՆՈՒԹՅԱՆ ՆԱԽԱՐԱՐՈՒԹՅՈՒՆ

ԱՐԽԻՏՈՆ

ԲՈՎԱՆԴԱԿՈՒԹՅՈՒՆ

ՏԱՐԲԵՐԱԿ 1

- Ճ 1. Հատակագիծ 0.00 նիշով
- Ճ 2. Կտրվածք 1-1
- Ճ 3. Կտրվածք 2-2
- Ճ 4. Ճակատ ըստ 1-3 առանցքների
- Ճ 5. Ճակատ ըստ Գ-Ա առանցքների
- Ճ 6. Ճակատ ըստ 3-1 առանցքների
- Ճ 7. Ճակատ ըստ Ա-Գ առանցքների
- Ճ 8. Լուսամուտների և դռների մասնագիր

ԲԱՑԱՏՐԱԳԻՐ

Նախագիծը կատարված է «Երկրաշարժի հետևանքով անօթևան մնացած ընտանիքների համար բնակարանաշինություն» ծրագրի շրջանակներում /պայմանագիր 04/09/: Կառուցապատվող տարածքը գտնվում է Երևան-Սպիտակ ավտոճանապարհի ձախ կողմում, Սպիտակ քաղաքի մուտքի մոտ:

Տները նախատեսվում է կառուցել ե/բ կարկասով և կանոնավոր տուֆի շարվածքով՝ ապահովելով ջերմամեկուսացումը:

Հիմքերը ժապավենաձև են տանիքը բրգաձև, քառալանջ:

Կարկասի ե/բ սյուների և հեծանների արտաքին մակերեսները և քիվերը երեսապատվում են նույն տուֆով՝ / 100 մմ /, իսկ անկյուններում երեսապատվում են սրբատաշ տուֆով՝ / 20 մմ /:

Ընդհանուր սենյակներում և ննջասենյակներում նախատեսվում

են լամինատե հատակներ: Խոհանոցներում, խոհանոցային խորշերում, միջանցքներում և նախամուտքերում նախատեսվում է արհեստական գրանիտե հատակներ:

Սանհանգույցներում՝ կերամիկական սալիկներ: Սենյակների պատերը նախատեսվում է գաջի սվաղ՝ ներկված լատեքսե սպիտակ ներկով: Առաստաղը ներսից պատվում է խտացված փրփրապլաստե վահանակներով, որոնք ամրանում են ծածկի մետաղական ցանցավոր կարկասին : Ներսի կողմից առաստաղը հարթեցվում է ծեփամածիկով և ներկվում:

Դռները և լուսամուտները նախատեսվում են մետաղապլաստից:

Ծպեղնահարկը մետաղական է, տանիքապատումը ցինկապատ թիթեղով:

Տանիքի ջրահեռացումը կատարվում է քառակուսի հատվածքով, մետաղական ջրհորդաններով:

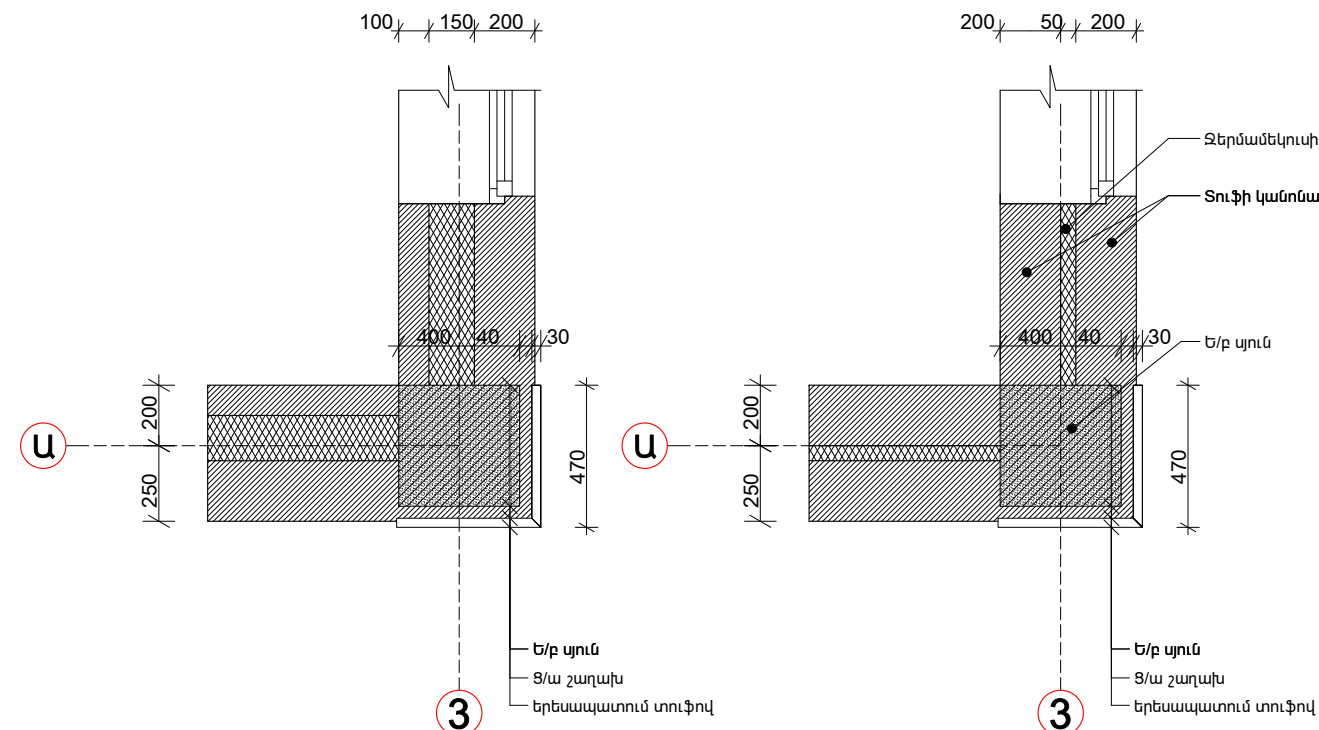
Հաշվի առնելով բնակելի տների կողմնորոշումը տեղանքում, նախագիծն իրականացվում է երկու տարբերակով: Երկրորդ տարբերակում փոխված են միայն բացվածքների տեղերը, արևելյան և հարավային ուղղությունները հնարավորինս նպատակաղին օգտագործելու համար:

Պատճառ	ԱՆՈՒՆ ԱԶԳԱՆՈՒՆ ԱՏՈՐԱԳՐՈՒԹՅՈՒՆ
ՆԳՃ	Լ. ԴԱՆՈՒՅԱՆ
Ճարտ	Մ. ԲՐԱՄԲԻԼԱ
Ճարտ	Կ. ԱՈՒՔԵԼՅԱՆ

ԹԵՐԹԻ ԱՆՈՒՆ
Հատակագիծ 0.00 միշով

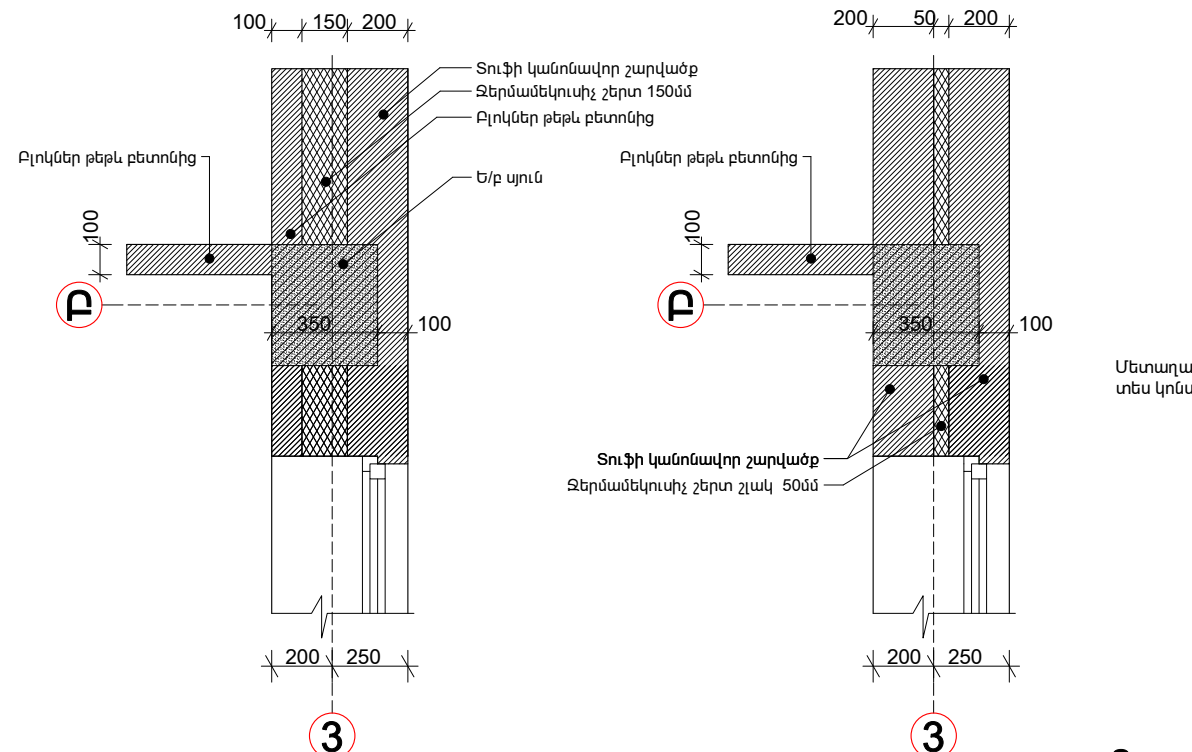
ՍԱՇՏԱՐԸ
1:100

ԹԵՐԹԻ ՀԱՄԱՐԸ	ՆԱԽԱԳԾԱՆ ՕՐԱՄԱՍԽԱՏՄԻ
	16.09.2009թ.
ԹԵՐԹԻ ՀԱՄԱՐԸ	
	04-09



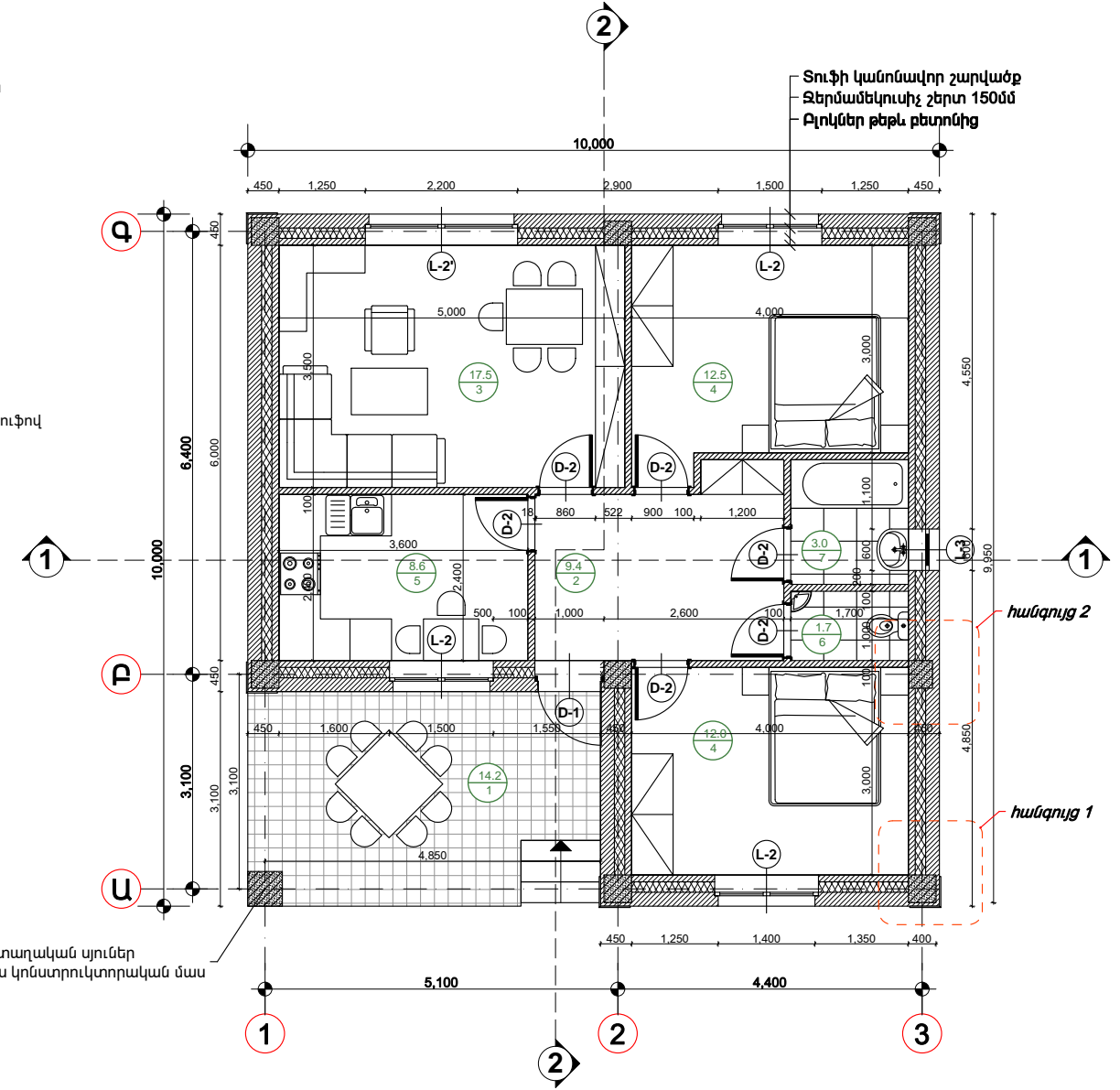
Հանգույց 1
Մ 1:25

Հանգույց 1 Մ 1:25
/այլընտրանքային տարբերակ/



Հանգույց 2
Մ 1:25

Հանգույց 2 Մ 1:25
/այլընտրանքային տարբերակ/



Մետաղական սյուներ տես կոնստրուկտորական մաս

Լրացում

Բոլոր տարբերակներում սենյակների ու խոհանոցի լուսամուտներն իրականացվում են 1500x1500 չափերով / L-2 տես «լուսամուտների և դռների մասնագիր»/ Լուսամուտները տեղադրել ըստ հատակագծի:

Լրացում

Երկրաշարժի հետևանքով
անօթևան մնացած ընտանիքների
համար բնակարանաշինություն

Բնակելի տուն
Սպիտակ քաղաքում
երկու մնջարանով

Պայմանագիր 04/09

ՆԱԽԱԳԾԻ ՊԱՏՎԻՐԱՏՈՒ

«ԳԼԵՆԴԵԼ ԴԻԼԶ» ՓԲԸ

ՆԱԽԱԳԾՈՂ ԿԱԶՄԱԿԵՐՊՈՒԹՅՈՒՆ

Արխիտոն

«Վ. Երևան, Կարբանց 32
հեռ. +374 10 55-24-73
Ֆաքս +374 10 57-77-38
Էլ. փ. levonghulyan@yahoo.com



ՆԱԽԱԳԾԻ ՄԱՍՆԱԿԻՑՆԵՐ

Պատճառ	ԱՆՈՒՆ ԱԶԳԱՆՈՒՆ ՄՏՈՐԱԳՐՈՒԹՅՈՒՆ
ՆԳՃ	Լ. ԴԱՆՈՒՄՅԱՆ
Ճարտ	Մ. ԲՐԱՄԲԻԼԱ
Ճարտ	Կ. ԱՌԱՔԵԼՅԱՆ

ԹԵՐԹԻ ԱՆՈՒՆԸ

Կտրվածք 2-2

ՄԱՍՏՏԱԸ

1:50

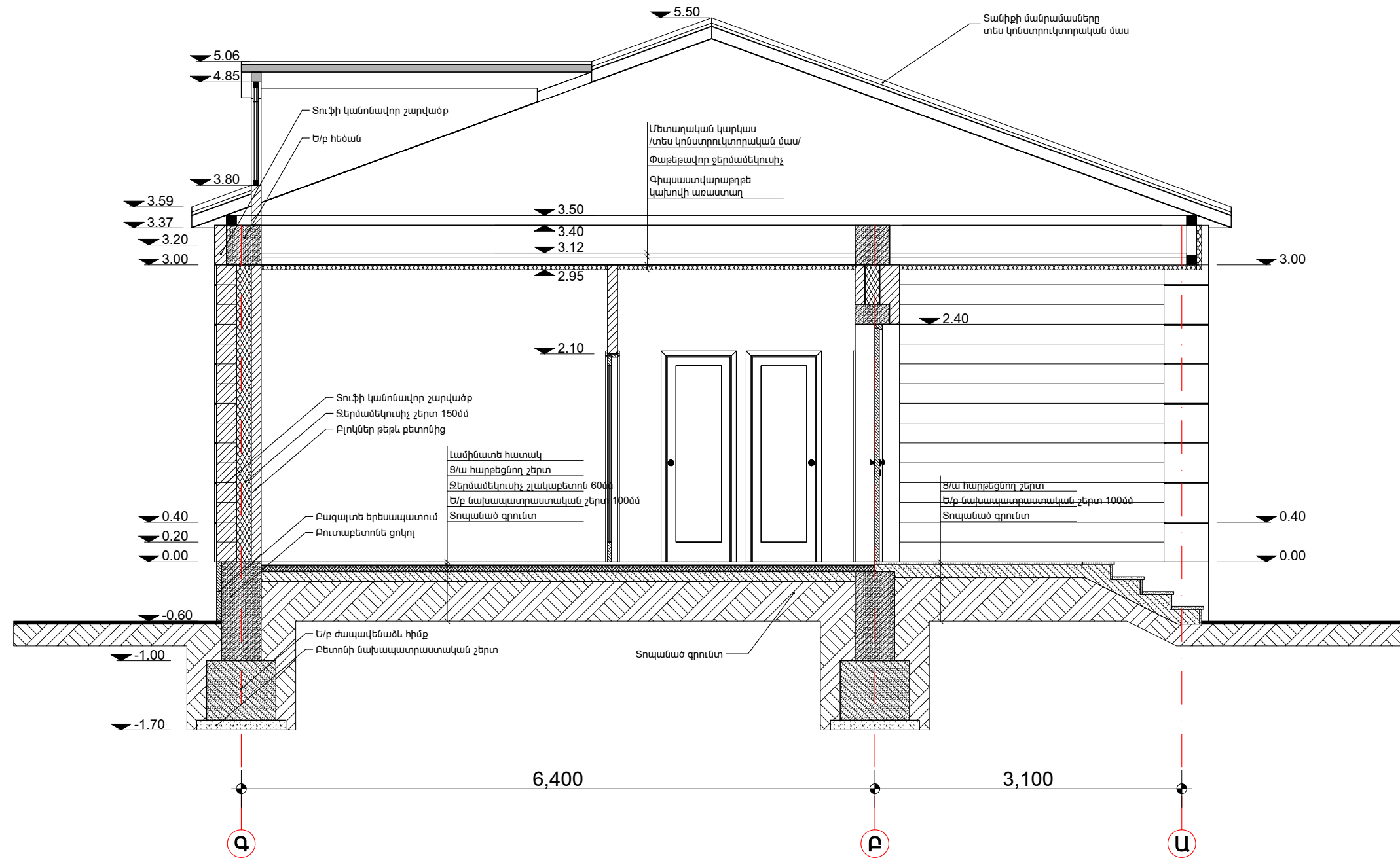
ԹԵՐԹԻ ՀԱՄԱՐԸ

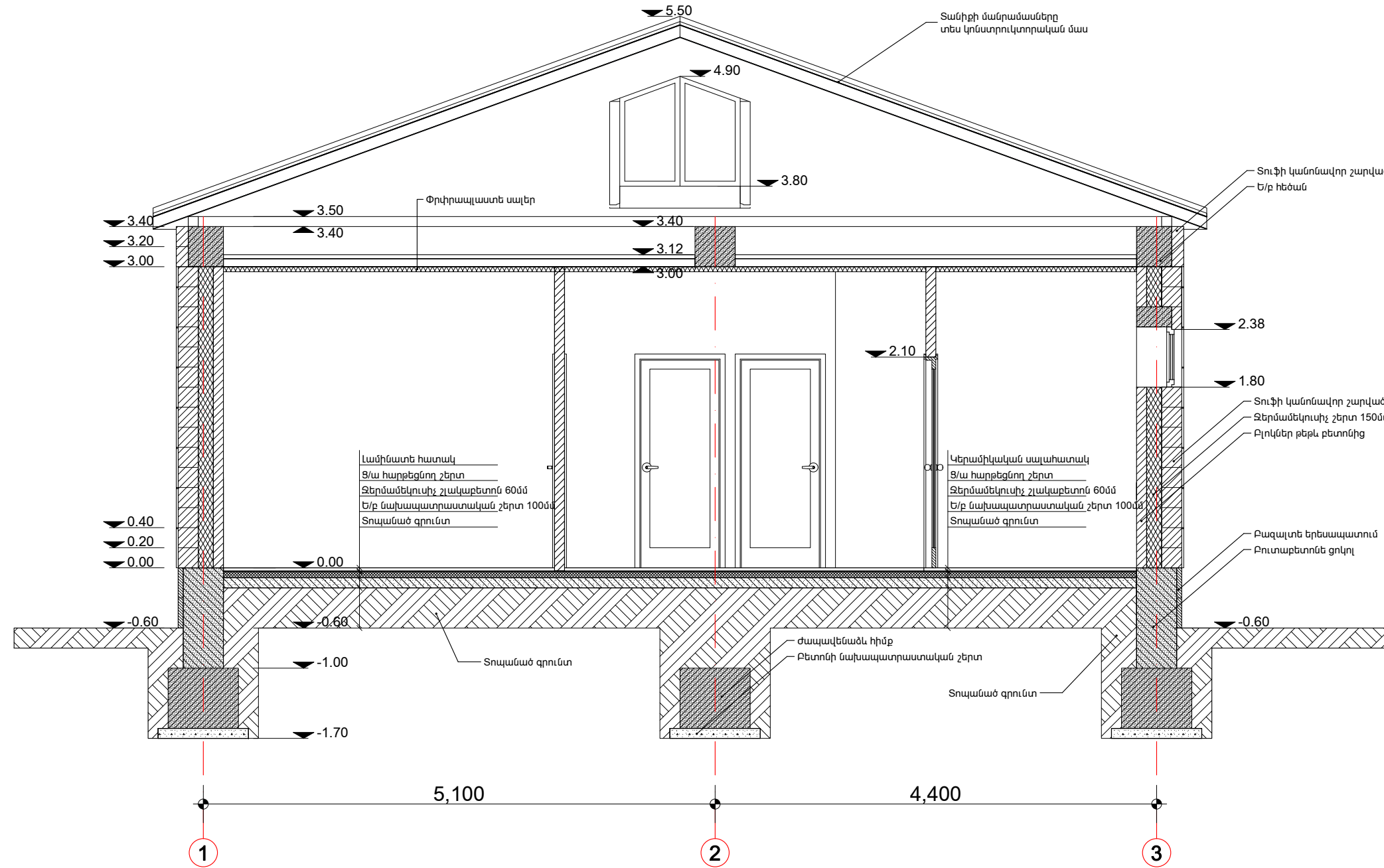
ՆԱԽԱԳԾԱՆ
ՕՒՄԱՒԱՍԱՐԻ

16.09.2009թ

ՆԱԽԱԳԾԻ ՀԱՄԱՐԸ

04-09





ՆԱԽԱԳԾ ԿԱՏԱՐԱՆ

Երկրաշարժի հետևանքով
անօթևան մնացած ընտանիքների
համար բնակարանաշինություն

Բնակելի տուն
Սպիտակ քաղաքում
երկու մնջարանով

Պայմանագիր 04/09

ՆԱԽԱԳԾԻ ՊԱՏՎՈՐԱՑՈՒ

«ԳԼԵՆԴԵԼ ԴԻԼԶ» ՓԲԸ

ՆԱԽԱԳԾՈՂ ԿԱՑԱԿԵՐՊՈՒԹՅՈՒՆ

Արխիտոն

«Վ. Երևան, Կարմրանց 32
հեռ. +374 10 55-24-73
Ֆաքս +374 10 57-77-36
Էլ. փ. levorg@armyarn@yandex.com

DOMUS

ՆԱԽԱԳԾԻ ՄԱՍՆԱԿԻՑՆԵՐ

ՊԱՇՏՈՆ	ԱՆՈՒՆ ԱԶԳԱՆՈՒՆ ՍՏՈՐԱԳՐՈՒԹՅՈՒՆ
ՆԳՃ	Լ. ԴԱԼՈՒՄՅԱՆ
Ճարտ	Մ. ԲՐԱՄԲԻԼԱ
Ճարտ	Կ. ԱՌԱՔԵԼՅԱՆ

ԹԵՌՈՒ ԱՆՈՒՆ

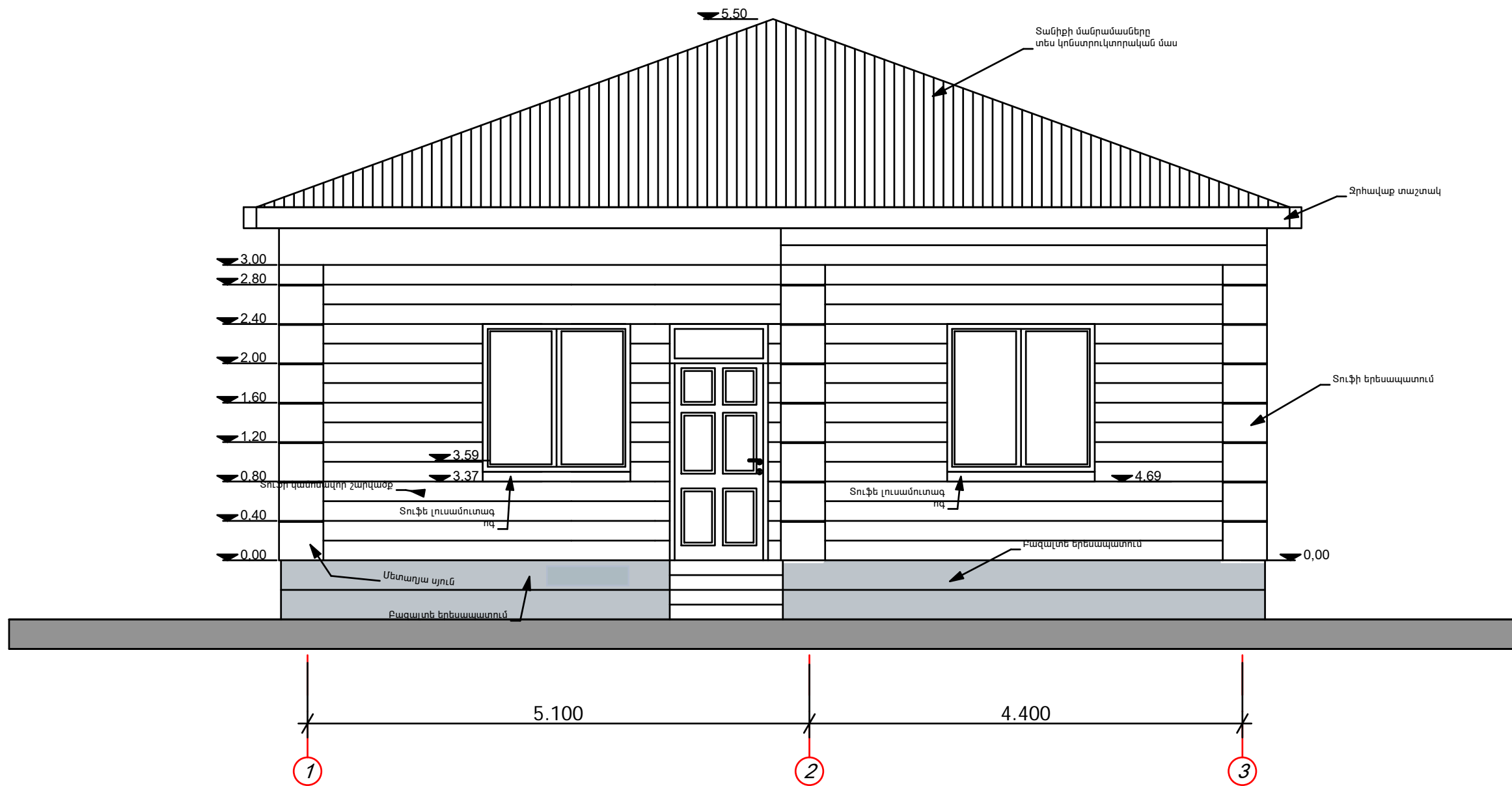
Կտրվածք 1-1

ՄԱՍՏՄԱՐԸ

1:50

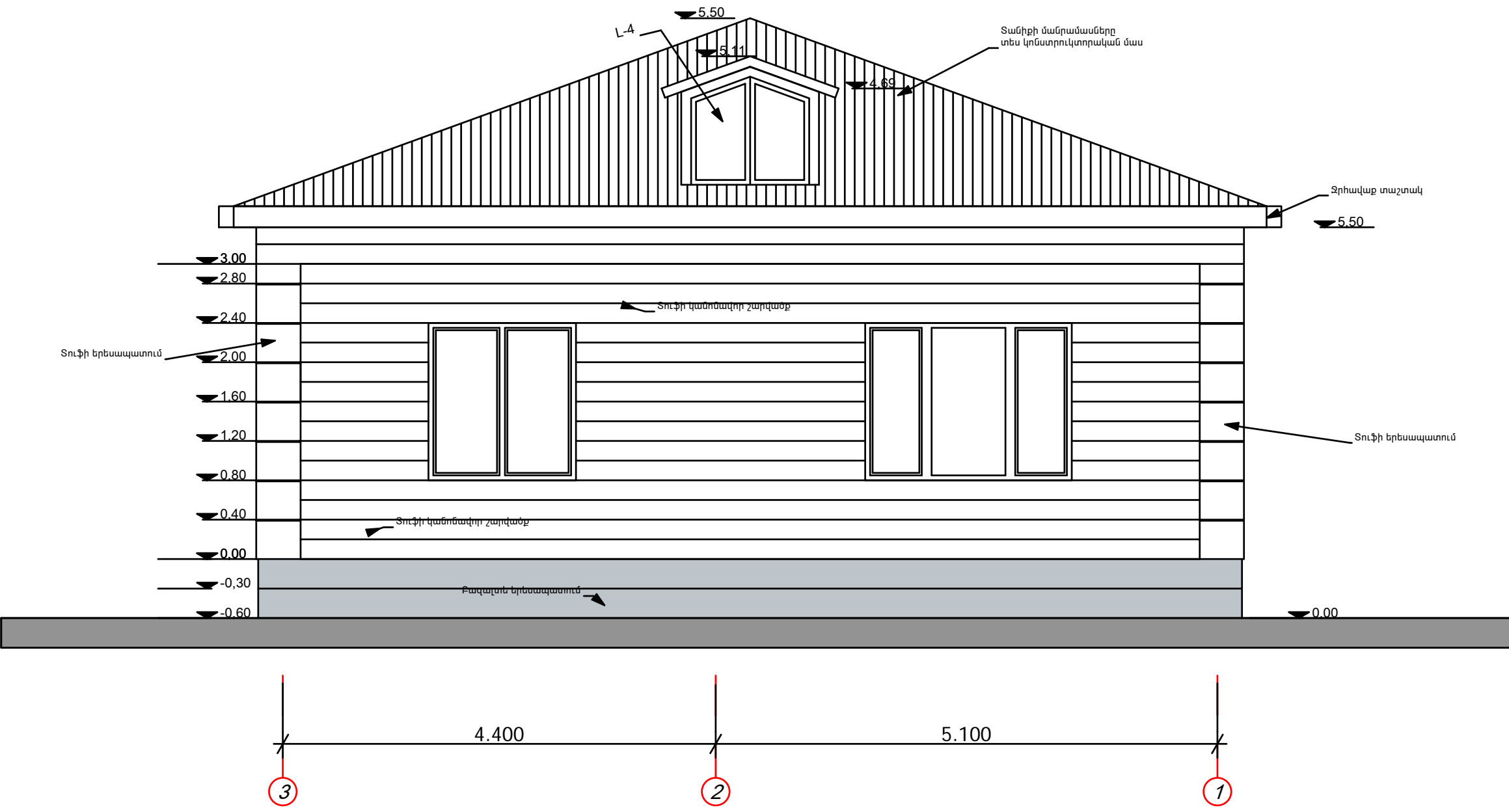
ԹԵՌՈՒ ՀԱՄԱՐԸ	ՆԱԽԱԳԾՆԻ ՕՒՍԱԽԱՏԱՐԻ
	16.09.2009թ
	ՆԱԽԱԳԾԻ ՀԱՄԱՐԸ
	04-09

Պատճառ	ԱՆՈՒՆ ԱԶԳԱՆՈՒՆ ԱՏՈՐՎՈՐՈՒԹՅՈՒՆ
ՆԳՃ	Լ. ՂԱԼՈՒՄՅԱՆ
Ճարտ	Մ. ԲՐԱՍԲԻԼԼԱ
Ճարտ	Կ. ԱՌԱԲԵԼՅԱՆ



Լրացում

Բոլոր սենյակներում ու խոհանոցում տեղադրվում են
1500x1500 չափերով լուսամուտներ / L-2 տես «լուսամուտների և դռների մասնագիր»/
Լուսամուտները տեղադրել ըստ հատակագծի:



<p>Երկրաչափի հետևանքով անօթևան մնացած ընտանիքների համար բնակարանաշինություն</p> <p>Բնակելի տուն Սպիտակ քաղաքում Երկու մնջարանով</p> <p>Պայմանագիր 04/09</p>									
<p>ՆԱԽԱԳԾԻ ՊԱՏՎՈՐԱՏՈՒ</p> <p>«ԳԼԵՆՂԵԼ ԳԻԼԶ» ՓԲԸ</p>									
<p>ՆԱԽԱԳԾՈՂ ԿԱԶՄԱԿԵՐՊՈՒԹՅՈՒՆ</p> <p>Արխիտոն Գ. ք. Երևան, Կարդամյանց 32 հեռ. +374 10 55-24-73 ֆաքս +374 10 57-77-36 էլ. փ. levonghalmayan@yahoo.com</p>									
<p>ՆԱԽԱԳԾԻ ՄԱՍՆԱԿԻՑՆԵՐ</p> <table border="1"> <tr> <td>ՊԱՇՏՈՆ</td> <td>Ա.Ն.ՈՒՆ ԱԶԳՆԱՆՈՒՆ ԱՏՈՐԱԳՐՈՒԹՅՈՒՆ</td> </tr> <tr> <td>ՆԳԾ</td> <td>Լ. ՂԱԼՈՒՅԱՆ</td> </tr> <tr> <td>ՃԱՐՈՒ</td> <td>Ս. ԲՐԱՍԲԻԼԼԱ</td> </tr> <tr> <td>ՃԱՐՈՒ</td> <td>Կ. ԱՌԱՔԵԼՅԱՆ</td> </tr> </table>		ՊԱՇՏՈՆ	Ա.Ն.ՈՒՆ ԱԶԳՆԱՆՈՒՆ ԱՏՈՐԱԳՐՈՒԹՅՈՒՆ	ՆԳԾ	Լ. ՂԱԼՈՒՅԱՆ	ՃԱՐՈՒ	Ս. ԲՐԱՍԲԻԼԼԱ	ՃԱՐՈՒ	Կ. ԱՌԱՔԵԼՅԱՆ
ՊԱՇՏՈՆ	Ա.Ն.ՈՒՆ ԱԶԳՆԱՆՈՒՆ ԱՏՈՐԱԳՐՈՒԹՅՈՒՆ								
ՆԳԾ	Լ. ՂԱԼՈՒՅԱՆ								
ՃԱՐՈՒ	Ս. ԲՐԱՍԲԻԼԼԱ								
ՃԱՐՈՒ	Կ. ԱՌԱՔԵԼՅԱՆ								
<p>ԹԵՂԹԻ ԱՆՈՒՆԸ</p> <p>Ճակատ ըստ 3-1 առանցքների</p>									
<p>ՄԱՍՇՏԱԲԸ</p> <p>1:50</p>									
ԹԵՂԹԻ ԳԱՄԱՐԸ	ՆԱԽԱԳԾԱՆ ՕՐԱՄԱՍՏԱՐԻ								
	16.09.2009թ								
ԹԵՂԹԻ ԳԱՄԱՐԸ	ՆԱԽԱԳԾԻ ԳԱՄԱՐԸ								
	04-09								

ՆԱԽԱԳԾԻ ՄԱՍԸ
Երկրաշարժի հետևանքով
անօթևան մնացած ընտանիքների
համար բնակարանաշինություն

**Բնակելի տուն
Սպիտակ քաղաքում
երկու ննջարանով**

Պայմանագիր 04/09

ՆԱԽԱԳԾԻ ՊԱՏՎՈՒՄՈՒ

«ԳԼԵՆԴԵԼ ԳԻԼԶ» ՓԲԸ

ՆԱԽԱԳԾՈՂ ԿԱՑՄԱԿԵՐՊՈՒԹՅՈՒՆ



ԳՅ. ք. Երևան, Վարդանանց 32
հեռ. +374 10 55-24-73
Ֆաքս. +374 10 57-77-36
Էլ. փ. levonghahumyan@yahoo.com

ՆԱԽԱԳԾԻ ՄԱՍՆԱԿԻՑՆԵՐ

ՊԱՇՏՈՆ	ԱՆՈՒՆ ԱԶԳԱՆՈՒՆ ՄՏՈՂԱԳՐՈՒԹՅՈՒՆ
ՆԳՑ	Լ. ԴԱԼՈՒՄՅԱՆ
Ծարտ	Մ. ԲՐԱՄԲԻԼԼԱ
Ծարտ	Կ. ԱՌԱՔԵԼՅԱՆ

ԹԵՊԹԻ ԱՆՈՒՆ

Ճակատ ըստ Գ-Ա
առանցքների
լրացում

ՄԱՍՇԱԿԸ

1:50

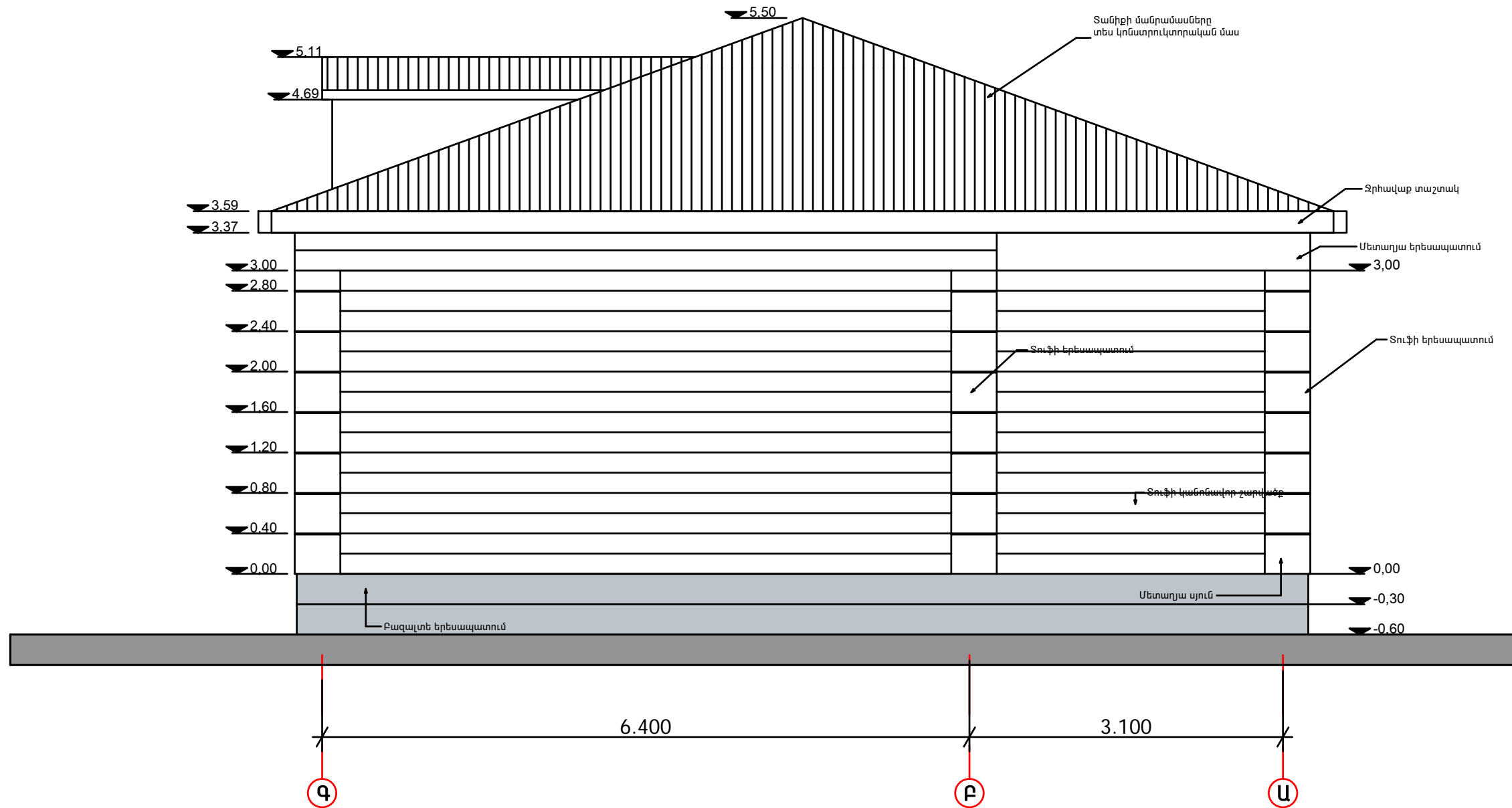
ԹԵՊԹԻ ԴԱՄԱՐԸ

ՆԱԽԱԳԾՄԱՆ
ՕՐԱՄԱՍՏՄԻ

16.09.2009թ

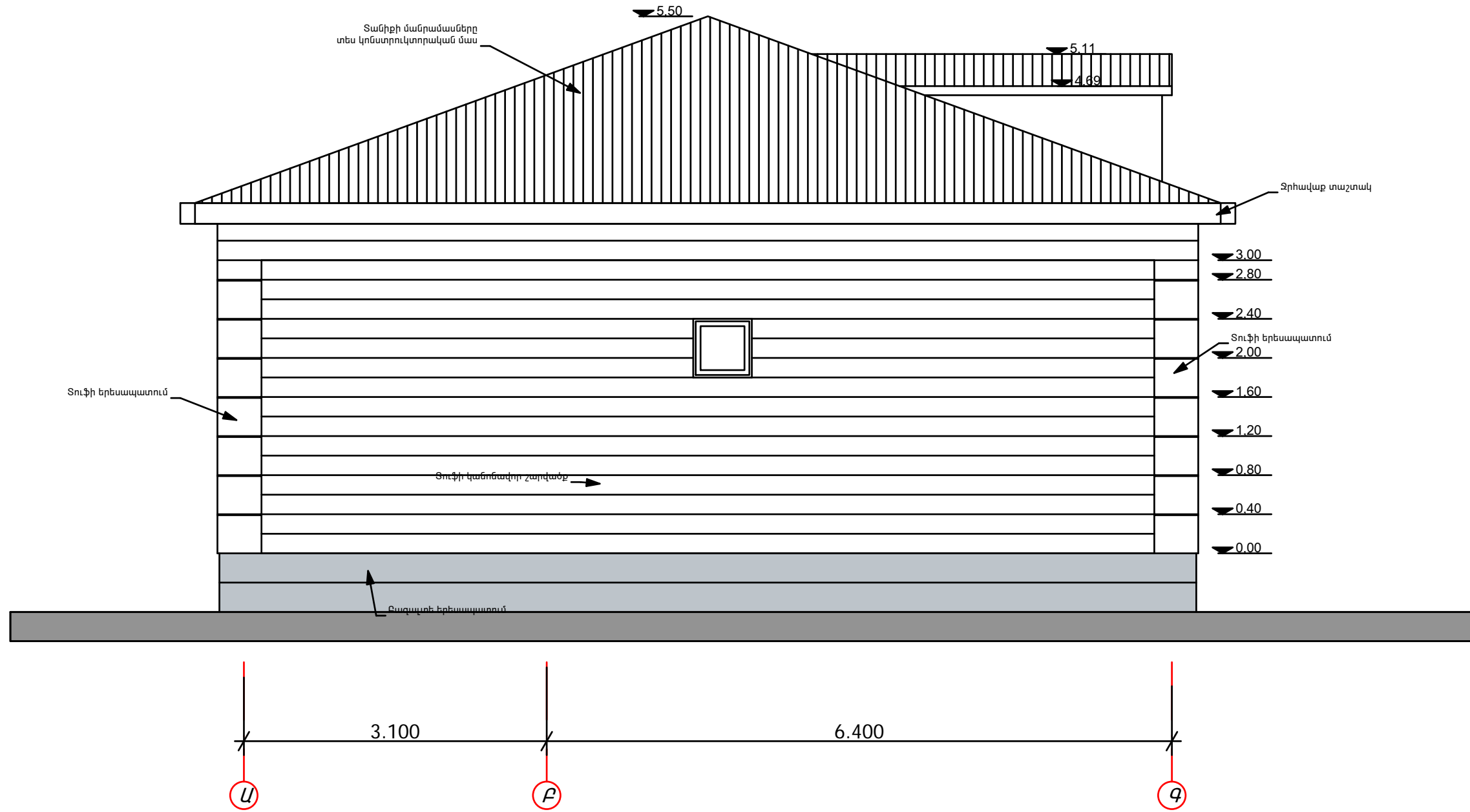
ՆԱԽԱԳԾԻ ԴԱՄԱՐԸ

04-09



Լրացում

Բոլոր տարբերակներում սենյակների ու խոհանոցի լուսամուտներն
իրականացվում են 1500x1500 չափերով / L-2 տես «Լուսամուտների և դռների մասնագիր»/
Լուսամուտները տեղադրել ըստ հատակագծի:



Երկրաշարժի հետևանքով անօթևան մնացած ընտանիքների համար բնակարանաշինություն

Բնակելի տուն
Սպիտակ քաղաքում երկու մնջարանով

Պայմանագիր 04/09

ՆԱԽԱԳԾԻ ՊԱՏՎՈՒՄՏՈՒ

«ԳԼԵՆԴԵԼ ԳԻԼԶ» ՓԲԸ

ՆԱԽԱԳԾՈՂ ԿԱԶՄԱԿԵՐՊՈՒԹՅՈՒՆ

Արխիտոն
Գ. ք. Երևան, Կարապետյան 32
հեռ. +374 10 55-24-73
Ֆաքս. +374 10 57-77-38
Էլ. փ. levongh@rammail.ru

ՆԱԽԱԳԾԻ ՄԱՍՆԱԿԻՑՆԵՐ

ՊԱՇՏՈՆ	ԱՆՈՒՆ ԱԶԳԱՆՈՒՆ ՄՏՈՒՂՎՈՒԹՅՈՒՆ
ՆԳՃ	Լ. ՂԱԼՈՒՄՅԱՆ
Ճարտ	Մ. ԲՐԱՍԲԻԼԼԱ
Ճարտ	Կ. ԱՌԱԲԵԼՅԱՆ

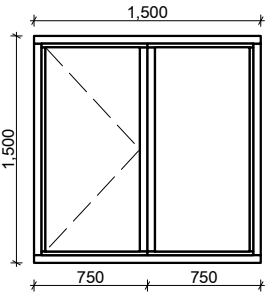
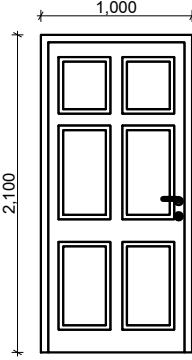
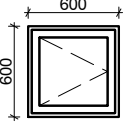
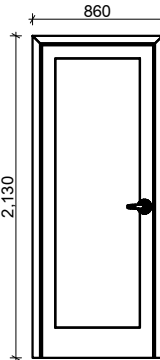
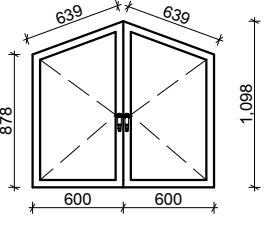

ԹԵՐԹԻ ԱՄՈՒՆԸ

Ճակատ ըստ Ա-Գ առանցքների

ՄԱՍՇԱԲԸ

1:50

ԹԵՐԹԻ ԳԱՄԱՐԸ	ՆԱԽԱԳԾՄԱՆ ՕՐԱՄԱՍՏԱՐԻ
	16.09.2009թ
	ՆԱԽԱԳԾԻ ԳԱՄԱՐԸ
	04-09

<p>L-2</p>	 <p>Մետաղապլաստ լուսամուտ</p>	<p>5 հատ</p>	<p>D-1</p>	 <p>Մետաղական դուռ</p>	<p>1 հատ</p>	<p>ՍՔԷՉՊԻ ԷՔՍՁՈՍ</p> <p>Երկրաչափի հետևանքով անօթևան մնացած ընտանիքների համար բնակարանաշինություն</p> <p>Բնակելի տուն Սպիտակ քաղաքում <i>երկու մնջարանով</i></p> <p>Պայմանագիր 04/09</p> <p>ՍՔԷՉՊԻ ԷՔՐԻ ԿՕՉԻ ՁՈ</p> <p>«ԳԼԵՆԴԵԼ ԳԻԼԶ» ՓԲԸ</p>										
<p>L-3</p>	 <p>Մետաղապլաստ լուսամուտ</p>	<p>1 հատ</p>	<p>D-2</p>	 <p>Մետաղապլաստ դուռ</p>	<p>4 հատ</p>	<p>ՍՔԷՉՊԻ ՁՈՒՉՊՈՉԻ ՕՁՁՈՍՁՈՍ</p> <p>ՀՆԷՇԻ ԳՅ</p> <p>ԹՁ. Գ. Պ. Ռ. Չ. Մ. Ի. Գ. Ռ. Չ. Մ. Ի. Գ. Ռ. Չ. Մ. Ի. Քն. +374 10 55-24-73 ՍՔ. +374 10 57-77-36 Էլ. - levong@skumyan@yandex.com</p> <p>DOMUS DESIGN</p> <p>ՍՔԷՉՊԻ ԷՔՐԵՍԻՉԻ ԿՕՍՍՈՑ</p> <table border="1"> <tr> <td>ՁՐԻ ՁՍ</td> <td>ՀՍՁՈՍ ՀՊՐՍՁՈՍ</td> </tr> <tr> <td></td> <td>ԷՒ ՁՐՊՈՁՈՍՁՈՍ</td> </tr> <tr> <td>ՍՊՈ</td> <td>Է. ՕՉԷՁՈՍՉՍ</td> </tr> <tr> <td>ՕՅՈՒ</td> <td>Ք. ՕՉՈՒԿԷՉ</td> </tr> <tr> <td>ՕՅՈՒ</td> <td>Ի. ՀԷՉՈՒԷՍՍ</td> </tr> </table>	ՁՐԻ ՁՍ	ՀՍՁՈՍ ՀՊՐՍՁՈՍ		ԷՒ ՁՐՊՈՁՈՍՁՈՍ	ՍՊՈ	Է. ՕՉԷՁՈՍՉՍ	ՕՅՈՒ	Ք. ՕՉՈՒԿԷՉ	ՕՅՈՒ	Ի. ՀԷՉՈՒԷՍՍ
ՁՐԻ ՁՍ	ՀՍՁՈՍ ՀՊՐՍՁՈՍ															
	ԷՒ ՁՐՊՈՁՈՍՁՈՍ															
ՍՊՈ	Է. ՕՉԷՁՈՍՉՍ															
ՕՅՈՒ	Ք. ՕՉՈՒԿԷՉ															
ՕՅՈՒ	Ի. ՀԷՉՈՒԷՍՍ															
<p>L-4</p>	 <p>Մետաղապլաստ լուսամուտ</p>	<p>1 հատ</p>	<p>D-3</p>	 <p>Մետաղապլաստ դուռ</p>	<p>2 հատ</p>	<p>ԱՕՏԱԷ ՉՍՁՈՍ</p> <p>ԷՁՁՅ ՍՁՈՒ ԿՊՉՍ ԻԷԿՊՉ ՍՅ ԵԿՅ. ՇՈ</p> <p>ՔՐԵՉՍՍ</p> <p>1:50</p> <table border="1"> <tr> <td>ԱՕՏԱԷ ՔՐԵՉՍ</td> <td>ՍՔԷՉՊԻ ՔՐՍ ՍՁՐՈՔՈՒ ՉՁԷ</td> </tr> <tr> <td></td> <td>04.09.2009Ա</td> </tr> <tr> <td>ՍՔԷՉՊԻ ԷՔՐԵՉՍ</td> <td>04-09</td> </tr> </table>	ԱՕՏԱԷ ՔՐԵՉՍ	ՍՔԷՉՊԻ ՔՐՍ ՍՁՐՈՔՈՒ ՉՁԷ		04.09.2009Ա	ՍՔԷՉՊԻ ԷՔՐԵՉՍ	04-09				
ԱՕՏԱԷ ՔՐԵՉՍ	ՍՔԷՉՊԻ ՔՐՍ ՍՁՐՈՔՈՒ ՉՁԷ															
	04.09.2009Ա															
ՍՔԷՉՊԻ ԷՔՐԵՉՍ	04-09															

ԿՈՆՍՏՐՈՒԿՏՈՐԱԿԱՆ ՄԱՍ

ԷՋ	ԵԿ	ԱՆՎԱՆՈՒՄ
-	ԵԿ-	ԱՌԱՋՆՈՐԴՈՂ ԹԵՐԹ
1	ԵԿ-1	ԺՊՊԱՎԵՆԱՅԻՆ ՀԻՄՔԻ ՀԱՏԱԿԱԳԻԾ, ԿՏՐՎԱԾՔ
2	ԵԿ-2	ԺՊՊԱՎԵՆԱՅԻՆ ՀԻՄՔԻ ՀԱՏԱԿԱԳԻԾ, ԿՏՐՎԱԾՔ (հայելային տարբերակ)
3	ԵԿ-3	ՄԻԱԶՈՒՅԼ ՍՅՈՒՆԵՐ, ԿՏՐՎԱԾՔ ՄՈՒՏՔԻ ԱՍՏԻՃԱՆ
4	ԵԿ-4	ՏԱՆԻՔԻ ՀԱՏԱԿԱԳԻԾ, ԿՏՐՎԱԾՔ, ՀԱՆԳՈՒՅՑ
5	ԵԿ-5	ՏԱՆԻՔԻ ՀԱՏԱԿԱԳԻԾ, ԿՏՐՎԱԾՔ, ՀԱՆԳՈՒՅՑ (հայելային տարբերակ)
6	ԵԿ-6	ՏԱՆԻՔԻ ՀԱՆԳՈՒՅՑՆԵՐ
7	ԵԿ-7	ՏԱՆԻՔԻ ՀԱՆԳՈՒՅՑ, ՄԱՍՆԱԳԻՐ
8	ԵԿ-8	ՄԱՍՆԱԳԻՐ

ՆԱԽԱԳԾԻ ԱՆՈՒՆ

Երկրաչառքի հետևանքով
անօրևան մնացած
ընտանիքների համար
բնակարանաշինություն

ԲՆԱԿԵԼԻ ՏՈՒՆ
ՍՊԻՏԱԿ ՔԱՂԱՔՈՒՄ
2 ՆՆՋԱՐԱՆՈՎ

Պայմանագիր 04/09

ՆԱԽԱԳԾԻ ՊԱՏՎԻՐԱՏՈՒ

«Գ.Լ.ԵՆ.Ղ.Ե.Լ. ՀԻ.Զ» ՓԲԸ

ՆԱԽԱԳԾՈՂ ԿԱԶՄԱԿԵՐՊՈՒԹՅՈՒՆ

ԱՐԽԱՑՈՆ

ՀՀ, ք. Երևան, Կարդամանց 32
ԽՈՒ. +374 10 55-24-73
ՑԱՅՍ. +374 10 57-77-36
Էլ. Ի. levonghakumyan@yahoo.com

LOGO1.jpg

ՆԱԽԱԳԾԻ ՄԱՍՆԱԿԻՑՆԵՐ

Պատճառ	ԱՆՈՒՆ ԱՅԳԱՆՈՒՆ ՍՏՐՈՒԳՈՒԹՅՈՒՆ
ՆԳՃ	Լ. ՂԱԼՈՒՅԱՆ
ՆԳԿ	Ա. ՀՈՎՀԱՆՆԻՍՅԱՆ
ԿՈՆՍՏ	Հ. ՀՈՎՀԱՆՆԻՍՅԱՆ

ԹԵՐԹԻ ԱՆՈՒՆ

ԱՌԱՋՆՈՐԴՈՂ ԹԵՐԹ

ՄԱՍՏՏԱՐԸ

1:100, 1:25

ԹԵՐԹԻ ՀԱՄԱՐԸ

Ե/Բ -

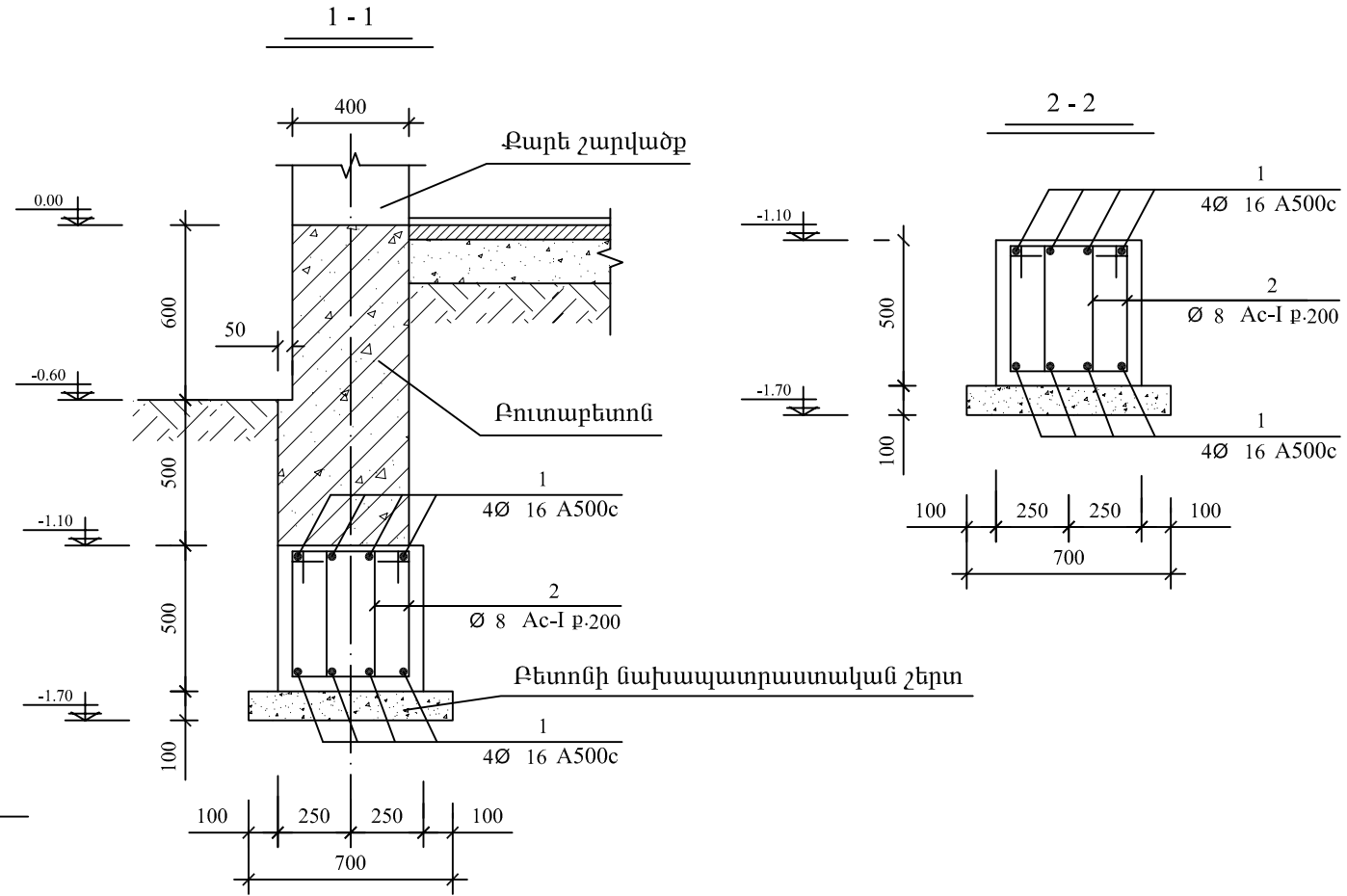
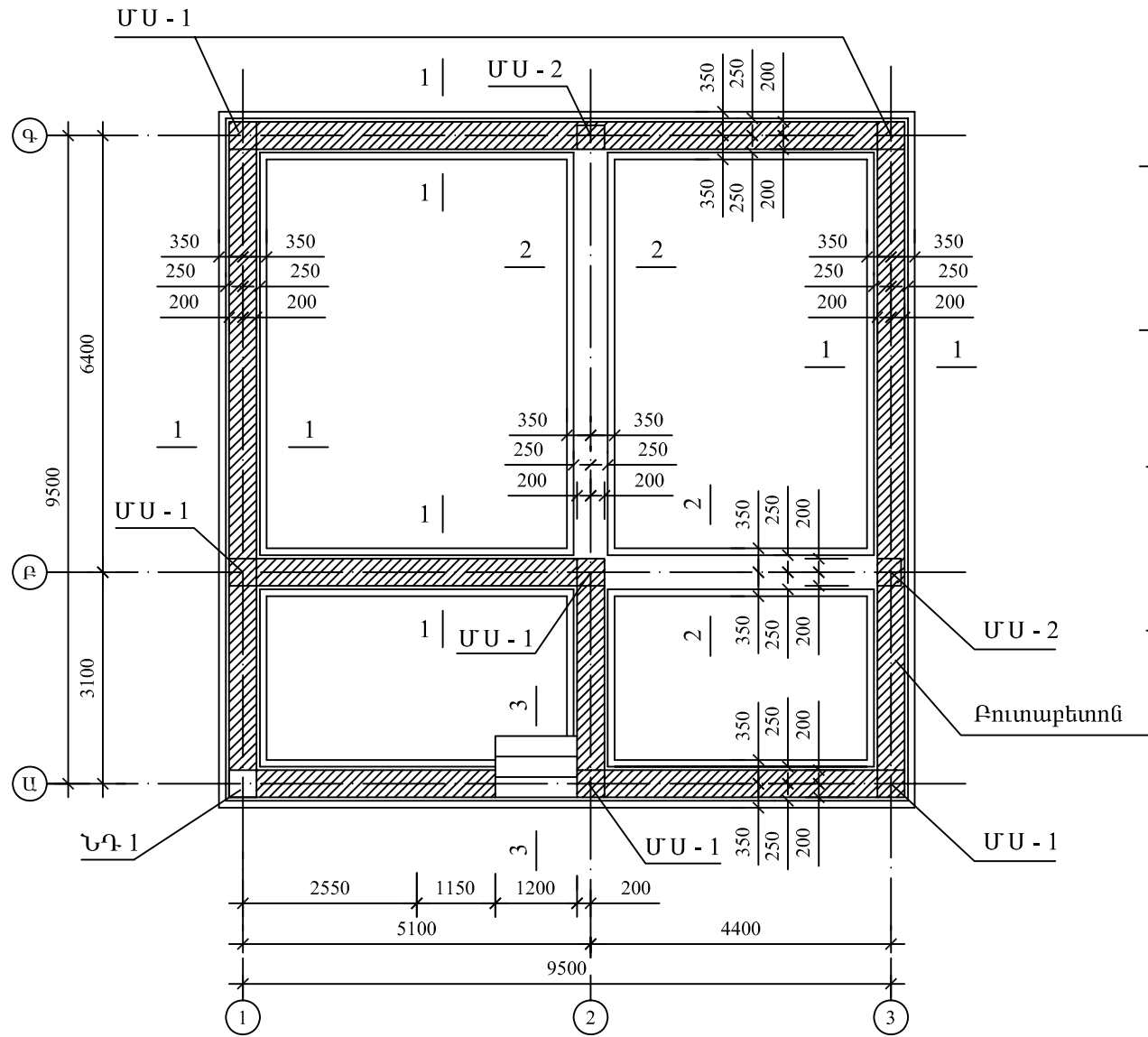
ՆԱԽԱԳԾՄԱՆ
ՕՐԱՄԻԱՏՄԱՐԻ

16.09.2009թ

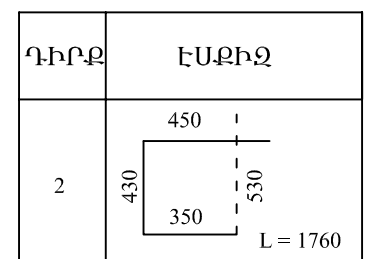
ՆԱԽԱԳԾԻ ՀԱՄԱՐԸ

04-09

ԺԱՊԱՎԵՆԱՅԻՆ ՀԻՄՔԵՐԻ ՀԱՏԱԿԱԳԻԾ Մ 1:100



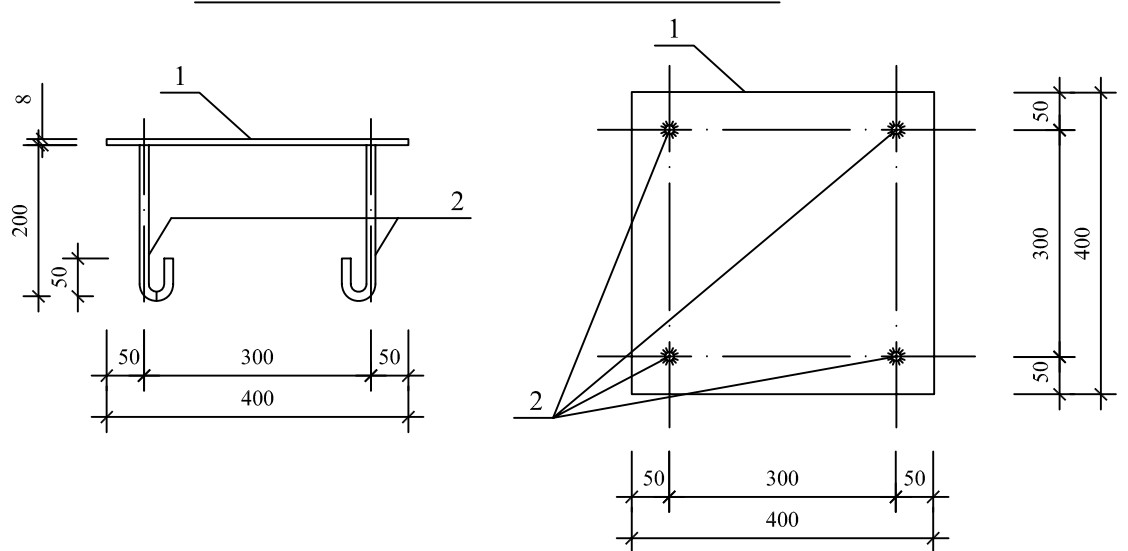
ԷԼԵՄԵՆՏՆԵՐԻ ՄԱՍՆԱԳԻՐ



Միաձույլ կոնստրուկցիաների տարրերի մասնագիր հիմքերի համար

Տարր N	Ն Շ Ա Ն Ա Կ Ո Ւ Մ Ը	Քանակը հատ	Ծանոթություն
<u>Միաձույլ ժապավենային հիմք</u>			
1	Ø 16 A500c $\sum L = 437.0$ մ	—	կգ 689.6
2	Ø 8 Ac-I $L = 1760$	480	333.7
	ԲԵՏՈՆ B 15 ՊԱՍԻ		14.0 մ ³
	Բետոնե մախապատրաստական շերտ		3.8 մ ³
	Բուտաքետոն		19.2 ³
<u>ՆԵՐՊԻՐ ՂԵՏԱԼ ՆՂ - 1 (2 հատ)</u>			
1	քիթեղ 400x400x8		կգ 10.0
2	Ø 12 A500c $L = 250$	4	0.9

ՆԵՐՊԻՐ ԷԼԵՄԵՆՏ ՆՂ - 1 Մ 1:10



ԾԱՆՈԹՈՒԹՅՈՒՆ

ՈՐՊԵՍ ՀԻՄՆԱՏԱԿ ԾԱՌԱՅՈՒՄ ԵՆ 2.0 կգ / մ² ՀԱՇՎԱՐԿԱՅԻՆ ԳԻՍԱԳՐՈՒԹՅՈՒՆ ՈՒՆԵՑՈՂ ՇԱԳԱՆԱԿԱԳՈՒՅՆ ԿԱՎԱՎԱՋՆԵՐ ԽՃՈՎ ԵՎ ՄԱՆՐԱԽՃՈՎ (10-30%): ՀԻՄՔԵՐԻ ԽՐԱՄՈՒԴԻՆԵՐԸ ԲԱՅԵԼՈՒՅ ՀԵՏՈ ԿԱՏԱՐԵԼ ՀԻՄՆԱՏԱԿ ԾԱՌԱՅՈՂ ԳՐՈՒՆՏՆԵՐԻ ՈՒՍՈՒՄՆԱՍԻՐՈՒԹՅՈՒՆ ԻՆժԵՆԵՐ - ԵՐԿՐԱԲԱՆԻ ԿՈՂՄԻՑ, ԿԱԶՄԵԼՈՎ ՀԱՄԱՊԱՏԱՍԽԱՆ ԵԶՐԱԿԱՑՈՒԹՅՈՒՆ: ՀԻՄՔԵՐԸ ՊԵՏՔ Է ԽՈՐԱՅՆԵԼ ՄԻՆՉԵՎ ՀԻՄՆԱՏԱԿ ԾԱՌԱՅՈՂ ԳՐՈՒՆՏՆԵՐԻ ՆԻՇԸ ԺԱՊԱՎԵՆԱՅԻՆ ԲՈՒՏՈՒՑՏՈՆՆԵ ՀԻՄՔԵՐԻ ՄԻՋՈՑՈՎ: ՇԻՆԱՐԱՐՈՒԹՅԱՆ ՏԵՂԱՆՔԸ ԳՏՎՈՒՄ Է ԵՐՐՈՐԴ ՍԵՅՄՍԻԿ ԳՈՏՈՒՄ:

ՆԱԽԱԳԾԻ ԱՆՈՒՆ

Երկրաչարժի հետևանքով անօրևան մնացած ընտանիքների համար բնակարանաշինություն

ԲՆԱԿԵԼԻ ՏՈՒՆ ՍՊԻՏԱԿ ՔԱՂԱՔՈՒՄ 2 ՆՆՋԱՐԱՆՈՎ

Պայմանագիր 04/09

ՆԱԽԱԳԾԻ ԳԱՏՎՈՐԱՏՈՒ

«ԳԼԵՆԳԵԼ ՀԻԼՋ» ՓԲԸ

ՆԱԽԱԳԾՈՂ ԿԱԶՄԱԿԵՐՊՈՒԹՅՈՒՆ

ԱՐԽԱՑՈՆ

ՀՀ, ք. Երևան, Կարդախանյ 32
 ԽՈՒ. +374 10 55-24-73
 Զանգ. +374 10 57-77-36
 Էլ. փ. levonghakumyan@yahoo.com

LOGO1.jpg

ՆԱԽԱԳԾԻ ՄԱՍՆԱԿԻՑՆԵՐ

Պատճառ	ԱՆՈՒՆ ԱՅԳԱՆՈՒՆ ՄՏՈՐԱԳՐՈՒԹՅՈՒՆ
ՆԳԵ	Լ. ՂԱՆՈՒՄՅԱՆ
ՆԳԿ	Ա. ԳՈՎԳՆԱՆԻՍՅԱՆ
ԿՈՆՍՍ	Գ. ԳՈՎԳՆԱՆԻՍՅԱՆ

ԹԵՐՈՒ ԱՆՈՒՆԸ

ԺԱՊԱՎԵՆԱՅԻՆ ՀԻՄՔԻ ՀԱՏԱԿԱԳԻԾ, ԿՏՐՎԱԾՔ,

ՄԱՍՏԱՐԸ

1:100, 1:25

ԹԵՐՈՒ ՀԱՄԱՐԸ

ՆԱԽԱԳԾԱՆ ՕՐԱՄԻՍՏԱԿԻ

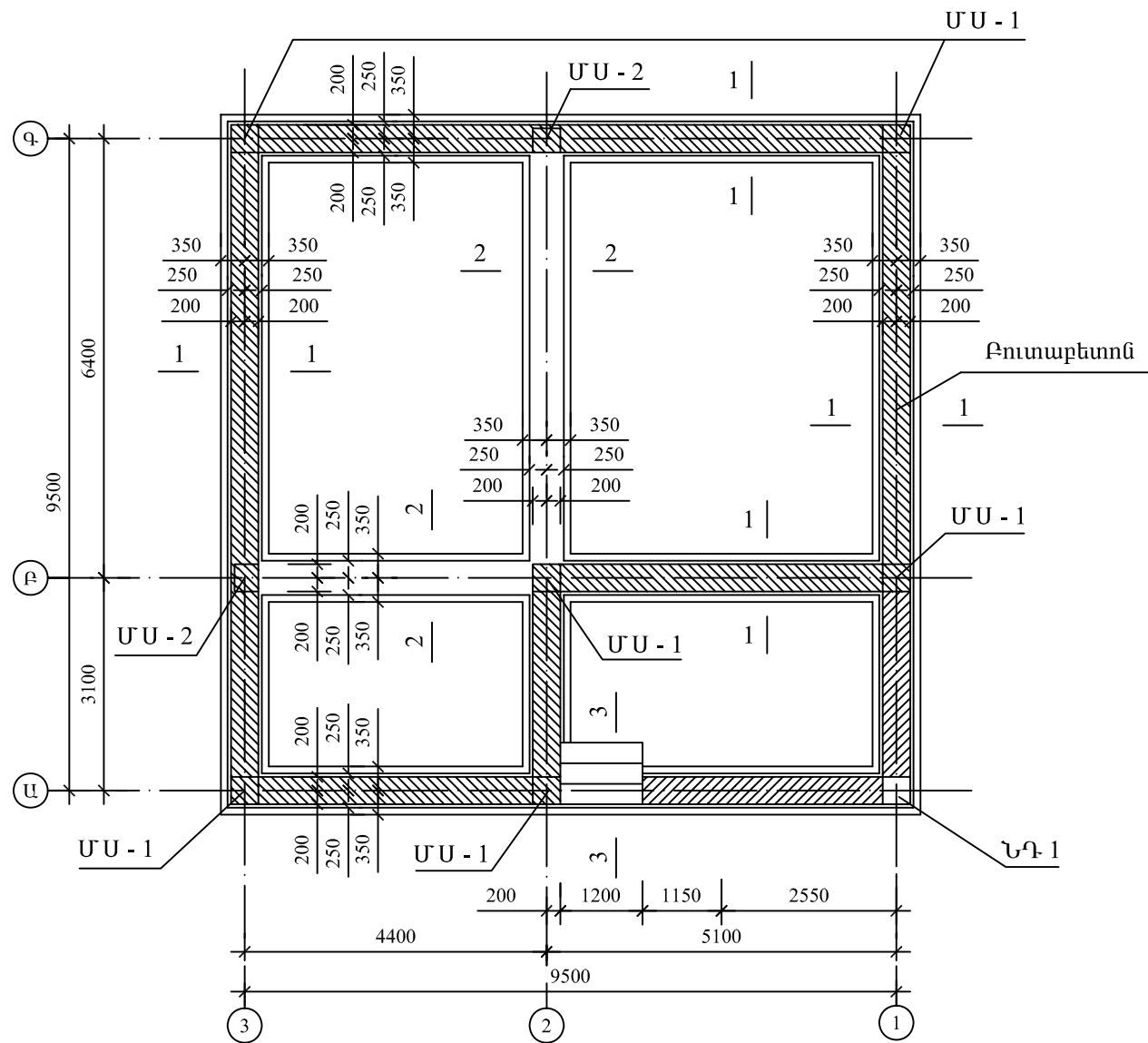
16.09.2009թ

Ե/Բ 1

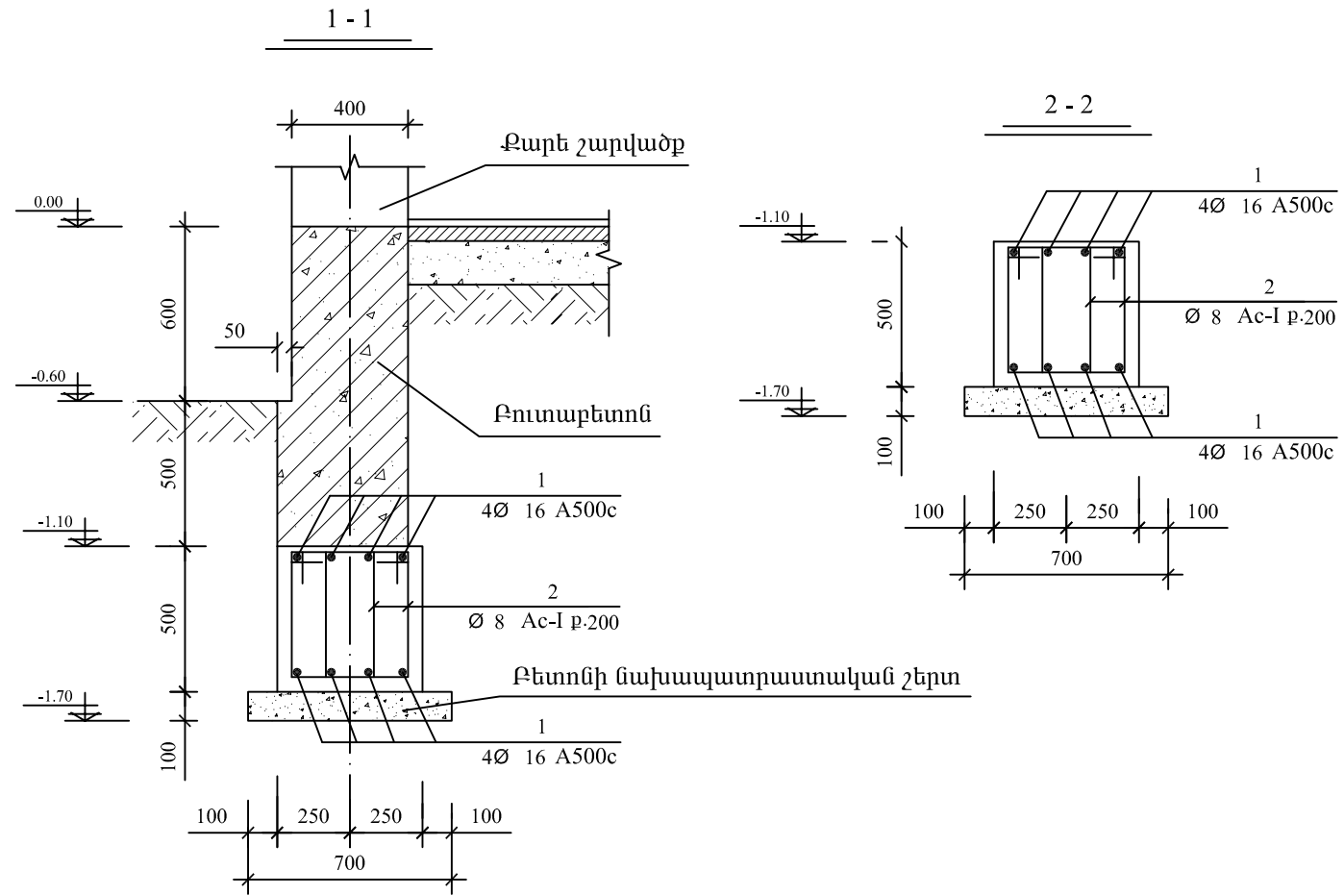
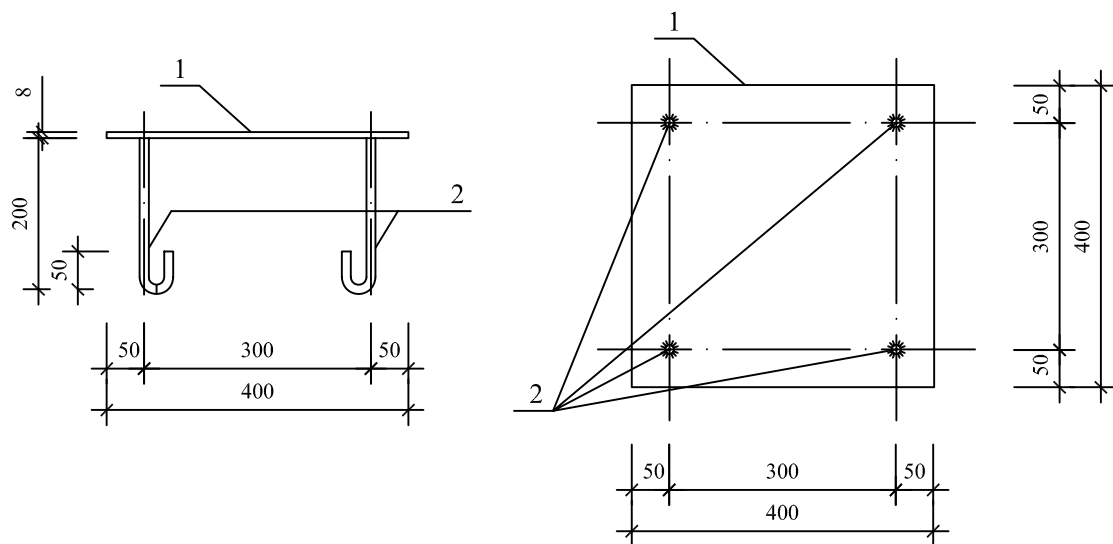
ՆԱԽԱԳԾԻ ՀԱՄԱՐԸ

04-09

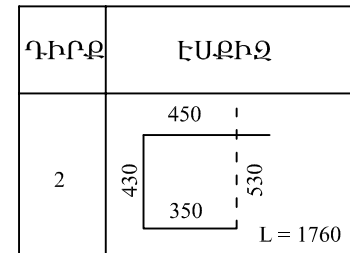
ԺԱՊԱՎԵՆԱՅԻՆ ՀԻՄՔԵՐԻ ՀԱՏԱԿԱԳԻԾ Մ 1:100



ՆԵՐԳԻՐ ԷԼԵՄԵՆՏ ՆԳ-1 Մ 1:10



ԷԼԵՄԵՆՏՆԵՐԻ ՄԱՍՆԱԳԻՐ



Միաձույլ կոնստրուկցիաների տարրերի մասնագիր հիմքերի համար

Տարր N	Ն Շ Ա Ն Ա Կ Ո Ւ Մ Ը	Քանակը հատ	Ծանոթություն
<u>Միաձույլ ժապավենային հիմք</u>			
1	Ø 16 A500c $\sum L = 437.0$ մ	—	կգ 689.6
2	Ø 8 Ac-I $L = 1760$	480	333.7
	ԲԵՏՈՆ B 15 ՊԱՍԻ		14.0 մ ³
	Բետոնե մախապատրաստական շերտ		3.8 մ ³
	Բուտաքետոն		19.2 ³
<u>ՆԵՐԳԻՐ ԴԵՏԱԼ ՆԳ-1 (2 հատ)</u>			
1	քիթեղ 400x400x8		կգ 10.0
2	Ø 12 A500c $L = 250$	4	0.9

ԾԱՆՈԹՈՒԹՅՈՒՆ

ՈՐՊԵՍ ՀԻՄՆԱՏԱԿ ԾԱՌԱՅՈՒՄ ԵՆ 2.0 կգ / մ² ՀԱՇՎԱՐԿԱՅԻՆ ԳԻՍԱԳՐՈՒԹՅՈՒՆ ՈՒՆԵՑՈՂ ՇԱԳԱՆԱԿԱԳՈՒՅՆ ԿԱՎԱՎԱՋՆԵՐ ԽՃՈՎ ԵՎ ՄԱՆՐԱԽՃՈՎ (10-30%): ՀԻՄՔԵՐԻ ԽՐԱՄՈՒԴԻՆԵՐԸ ԲԱՑԵԼՈՒՑ ՀԵՏՈ ԿԱՏԱՐԵԼ ՀԻՄՆԱՏԱԿ ԾԱՌԱՅՈՂ ԳՐՈՒՆՏՆԵՐԻ ՈՒՍՈՒՄՆԱԽԻՐՈՒԹՅՈՒՆ ԻՆԺԵՆԵՐ - ԵՐԿՐԱԲԱՆԻ ԿՈՂՄԻՑ, ԿԱԶՄԵԼՈՎ ՀԱՄԱՊԱՏԱՍԽԱՆ ԵԶՐԱԿԱՑՈՒԹՅՈՒՆ: ՀԻՄՔԵՐԸ ՊԵՏՔ Է ԽՈՐԱՅՆԵԼ ՄԻՆՉԵՎ ՀԻՄՆԱՏԱԿ ԾԱՌԱՅՈՂ ԳՐՈՒՆՏՆԵՐԻ ՆԻՇԸ ԺԱՊԱՎԵՆԱՅԻՆ ԲՈՒՏՈՒԹՅՈՒՆ ՀԻՄՔԵՐԻ ՄԻՋՈՑՈՎ: ՇԻՆԱՐԱՐՈՒԹՅԱՆ ՏԵՂԱՆՔԸ ԳՏՎՈՒՄ Է ԵՐՐՈՐԴ ՍԵՅՄՍԻԿ ԳՈՏՈՒՄ:

ՆԱԽԱԳԾԻ ԱՆՈՒՆ

Երկրաչարժի հետևանքով անօրևան մնացած ընտանիքների համար բնակարանաշինություն

ԲՆԱԿԵԼԻ ՏՈՒՆ ՍՊԻՏԱԿ ՔԱՂԱՔՈՒՄ 2 ՆՆՋԱՐԱՆՈՎ

Պայմանագիր 04/09

ՆԱԽԱԳԾԻ ԳԱՏՎՈՐԱՏՈՒ

«ԳԼԵՆԳԵԼ ՀԻԼՋ» ՓԲԸ

ՆԱԽԱԳԾՈՂ ԿԱԶՄԱԿՐՈՒԹՅՈՒՆ

ԱՐԽԱՑՈՆ
 ՀՀ, ք. Երևան, Կարդանակ 32
 ԽՈՒ. +374 10 55-24-73
 Զարգ. +374 10 57-77-36
 Էլ. փ. levonghakumyan@yahoo.com

LOGO1.jpg

ՆԱԽԱԳԾԻ ՄԱՍՆԱԿԻՑՆԵՐ

Պատճառ	ԱՆՈՒՆ ԱՅԳԱՆՈՒՆ ՄՏՈՐԱԳՐՈՒԹՅՈՒՆ
ՆԳԵ	Լ. ՂԱՆՈՒՅԱՆ
ՆԳԿ	Ա. ԳՈՎԳՆԱՆԻՍՅԱՆ
ԿՈՆՍՍ	Գ. ԳՈՎԳՆԱՆԻՍՅԱՆ

ԹԵՐՈՒ ԱՆՈՒՆԸ

ԺԱՊԱՎԵՆԱՅԻՆ ՀԻՄՔԻ ՀԱՏԱԿԱԳԻԾ, ԿՏՐՎԱԾՔ (հայելային տարրերակ)

ՄԱՍՏԱՔԸ

1:100, 1:25

ԹԵՐՈՒ ՀԱՄԱՐԸ

ՆԱԽԱԳԾԱՆ ՕՐԱՄԻՍՏԱԿԻ

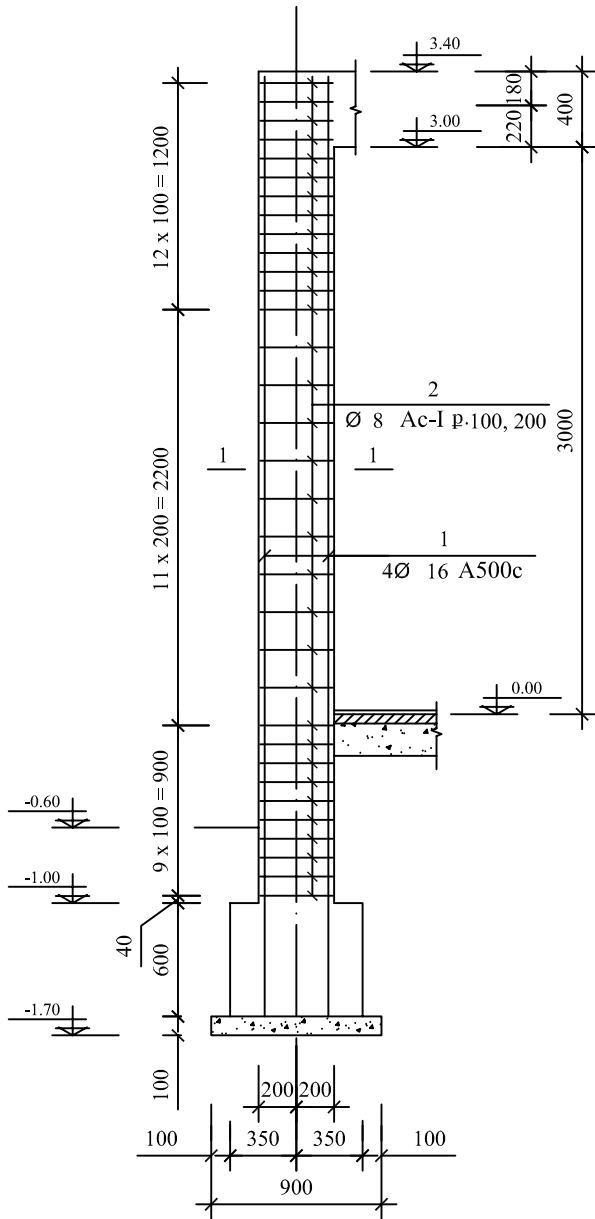
16.09.2009թ

Ե/Բ 2

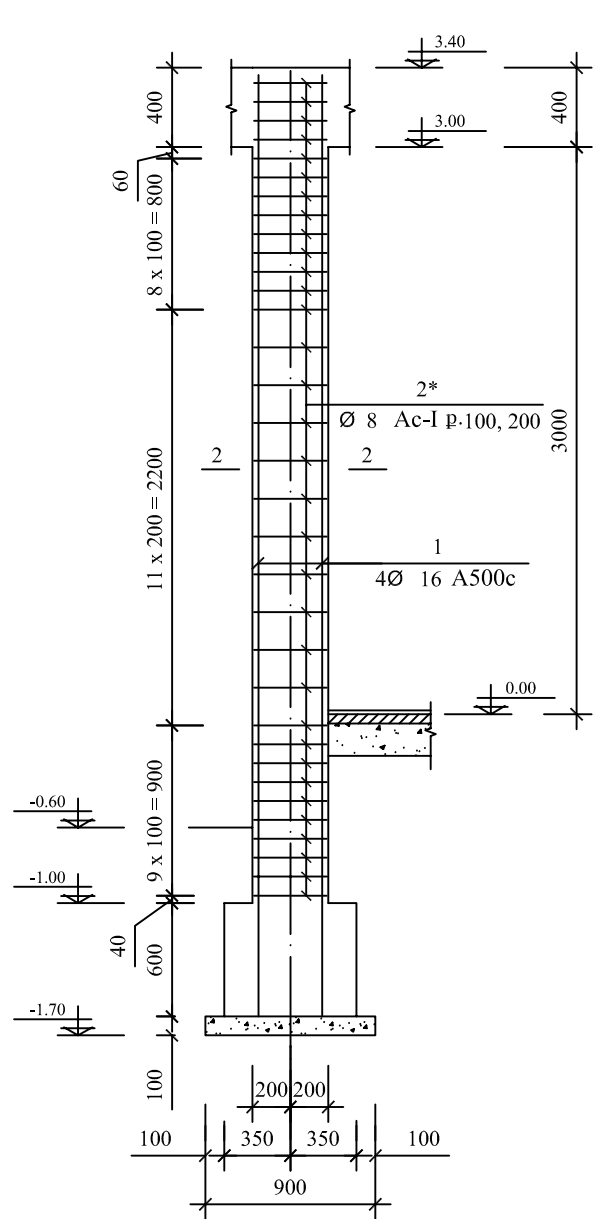
ՆԱԽԱԳԾԻ ՀԱՄԱՐԸ

04-09

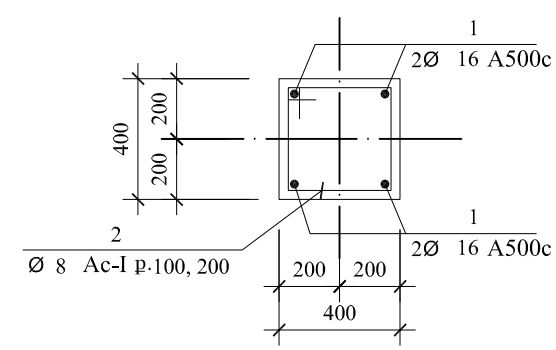
ՄԻԱՉՈՒՅԼ ԱՅՈՒՆ - 1



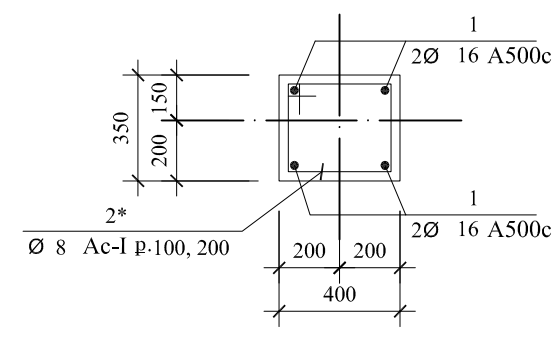
ՄԻԱՉՈՒՅԼ ԱՅՈՒՆ - 2



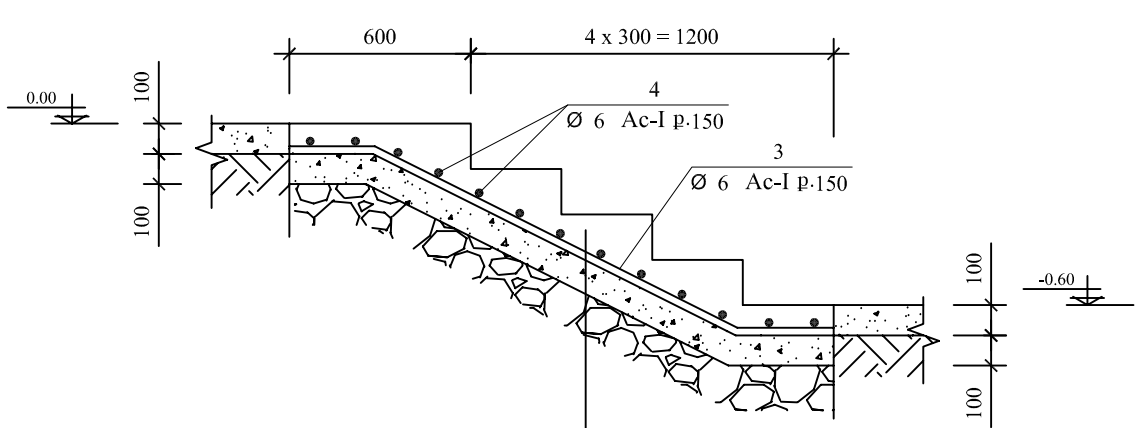
ԿՏՐՎԱԾՔ 1 - 1



ԿՏՐՎԱԾՔ 2 - 2



ԿՏՐՎԱԾՔ 3 - 3



Երեսապատում բազալտե սալիկներով, 50մմ
 Ե/բ-ե հարթակ, 100մմ
 Բետոնի նախապատրաստական շերտ, 100մմ
 Բազալտի խիճ

ԷԼԵՄԵՆՏՆԵՐԻ ՄԱՍՆԱԳԻՐ

Դիրք	ԷՍԲԻՉ
2	L = 1640
2*	L = 1540
3	L = 1900

Միաձույլ կոնստրուկցիաների տարրերի մասնագիր

Տարր N	Ն Շ Ա Ն Ա Կ Ո Ւ Մ Ը	Քանակը հատ	Ծանոթություն
Միաձույլ սյուն ՄՍ- 1 (6 հատ)			
1	Ø 16 A500c L = 4980	4	31.4
2	Ø 8 Ac-I L = 1640	33	21.4
ԲԵՏՈՆ B 20 ԴԱՍԻ			0.69 մ ³
Միաձույլ սյուն ՄՍ- 2 (2 հատ)			
1	Ø 16 A500c L = 4980	4	31.4
2*	Ø 8 Ac-I L = 1540	33	18.86
ԲԵՏՈՆ B 20 ԴԱՍԻ			0.60 մ ³
Աստիճան			
3	Ø 6 Ac-I L = 1900	8	3.37
4	Ø 6 Ac-I L = 1160	13	3.35
ԲԵՏՈՆ B 15 ԴԱՍԻ			0.34 մ ³
ԲԵՏՈՆԻ ՆԱԽԱՊԱՏՐԱՍՏԱԿԱՆ ՇԵՐՏ B 12.5 ԴԱՍԻ			0.23 մ ³

ԾԱՆՈԹՈՒԹՅՈՒՆ

- ԲՈՒՆԻ ԿՐՈՂ ԿՈՆՍՏՐՈՒԿՑԻԱՆԵՐՈՒՄ ՕԳՏԱԳՈՐԾԵԼ ԾԱՆՐ ԼՅԱՆՅՈՒԹԵՐՈՎ ԲԵՏՈՆ. ԲԵՏՈՆԻ ԴԱՍԸ ԸՍՏ ՄԱՍՆԱԳՐԻ:
- ՏՎՅԱԼ ԹԵՐԹԸ ՆԱՅԵԼ ԹԵՐԹ Ե/Բ 2 - Ի ՀԵՏ:

ՆԱԽԱԳԾԻ ԱՆՈՒՆ
 Երկրաչարժի հետևանքով անօրևան մնացած ընտանիքների համար բնակարանաշինություն

ԲՆԱԿԵԼԻ ՏՈՒՆ ՍՊԻՏԱԿ ՔԱՂԱՔՈՒՄ 2 ՆՆՋԱՐԱՆՈՎ

Պայմանագիր 04/09

ՆԱԽԱԳԾԻ ՊԱՏՎԻՐԱՏՈՒ
 «ԳԼԵՆԴԵԼ ՀԻԼՋ» ՓԲԸ

ՆԱԽԱԳԾՈՂ ԿԱԶՄԱԿԵՐՊՈՒԹՅՈՒՆ
ԱՐԽԱՑՈՆ
 ՀՀ, ք. Երևան, Կարդամյանց 32
 ԽՈՒ. +374 10 55-24-73
 ԶԱՅՐ. +374 10 57-77-36
 ԷԼ.Ի. levonghakumyan@yandex.com

LOGO1.jpg

ՆԱԽԱԳԾԻ ՄԱՍՆԱԿԻՑՆԵՐ

ՊԱՏՈՆ	ԱՆՈՒՆ ԱՅԳԱՆՈՒՆ ՍՏՈՐԱԳՐՈՒԹՅՈՒՆ
ՆԳՅ	Լ. ՂԱՆՈՒՅԱՆ
ՆԳԿ	Ա. ԳՈՎԻՆՆԻՍՅԱՆ
ԿՈՆՍՏ	Գ. ԳՈՎԻՆՆԻՍՅԱՆ

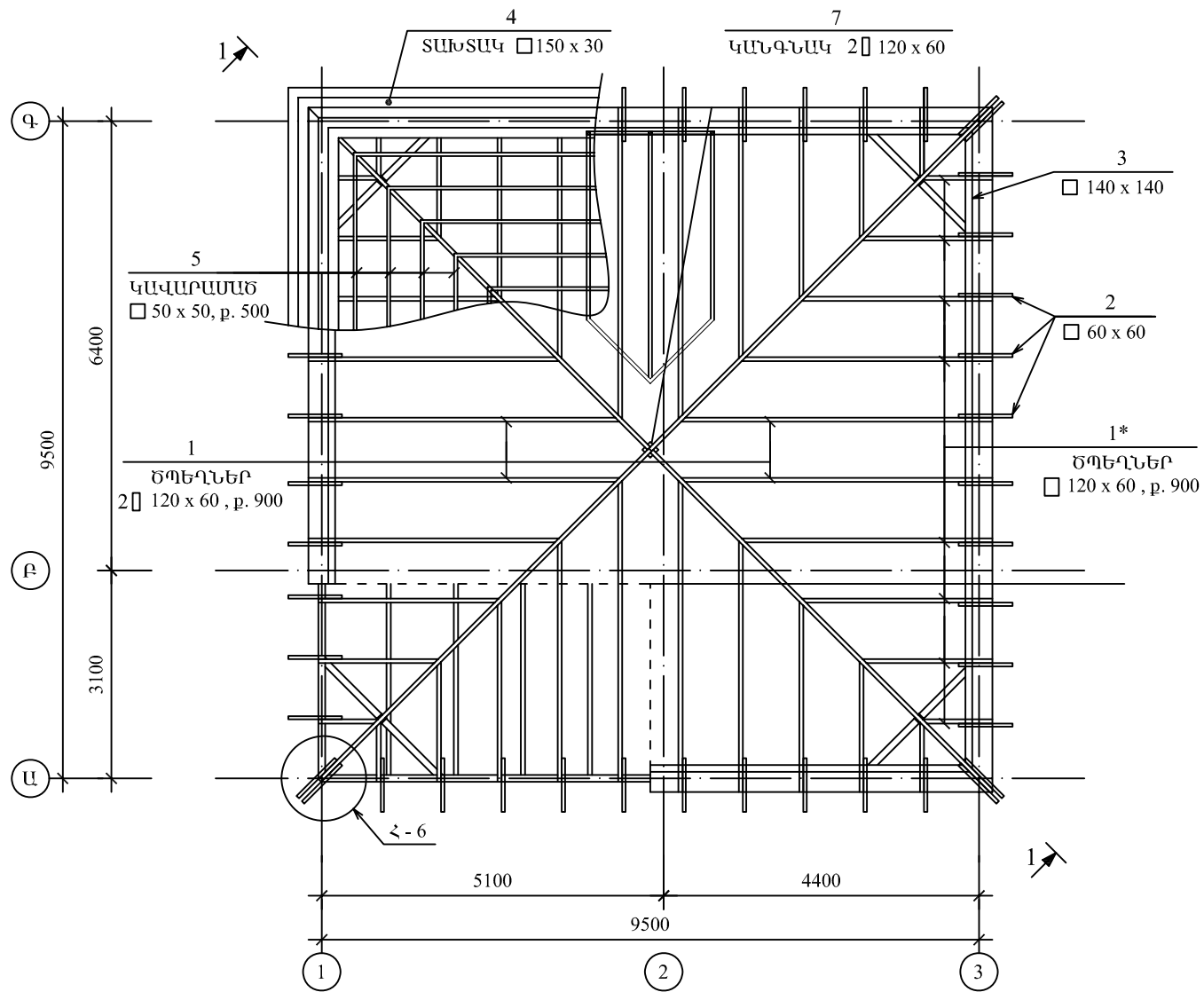
ԹԵՐԹԻ ԱՆՈՒՆ
 ՄԻԱՉՈՒՅԼ ԱՅՈՒՆԵՐ, ԿՏՐՎԱԾՔ ՄՈՒՏՔԻ ԱՍՏԻՃԱՆ

ՄԱՍՏՄԱԸ
 1:40

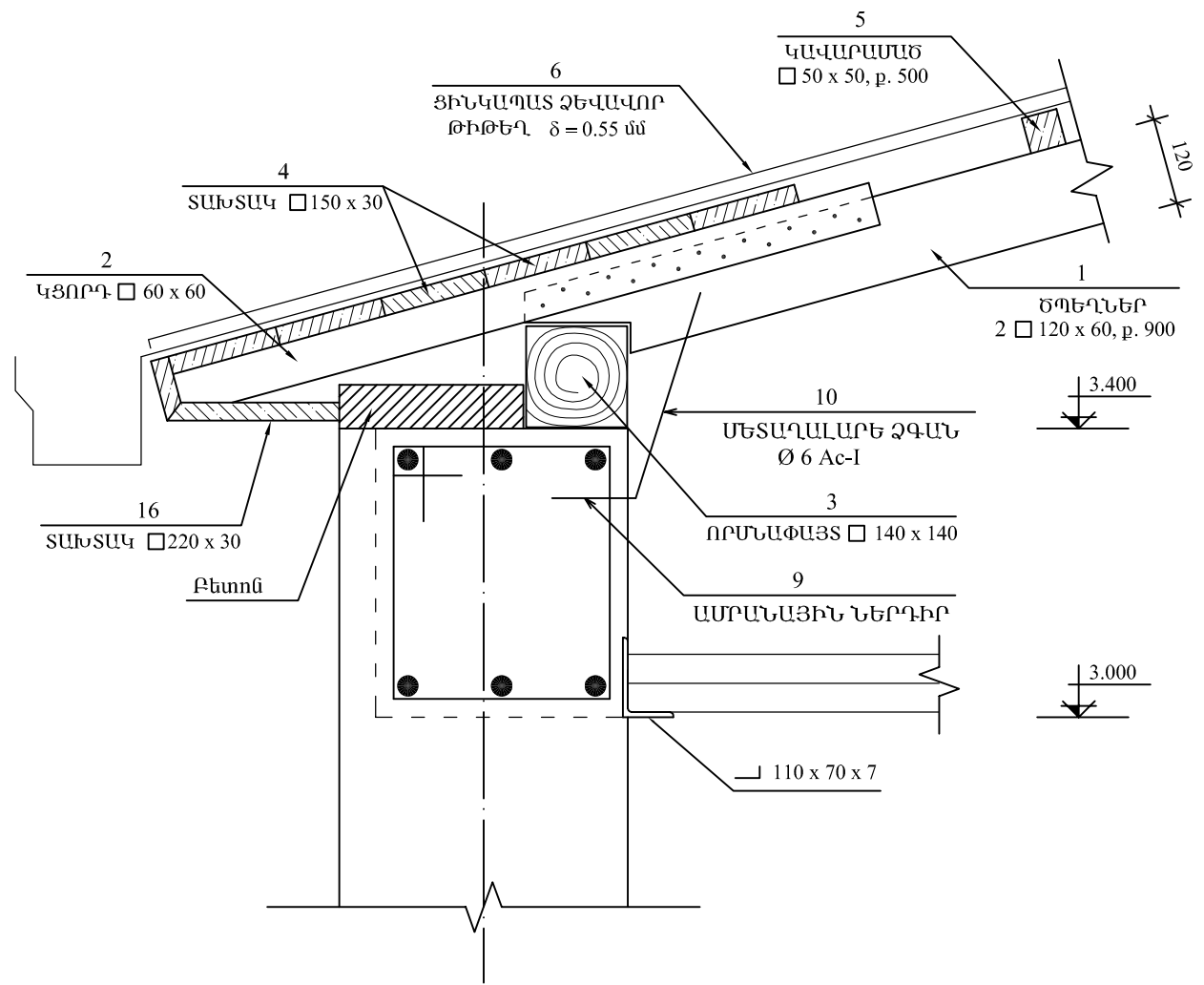
ԹԵՐԹԻ ՀԱՄԱՐ
 Ե/Բ 3

ՆԱԽԱԳԾՈՂ ՀԱՄԱՐ
 16.09.2009թ
 ՆԱԽԱԳԾԻ ՀԱՄԱՐ
 04-09

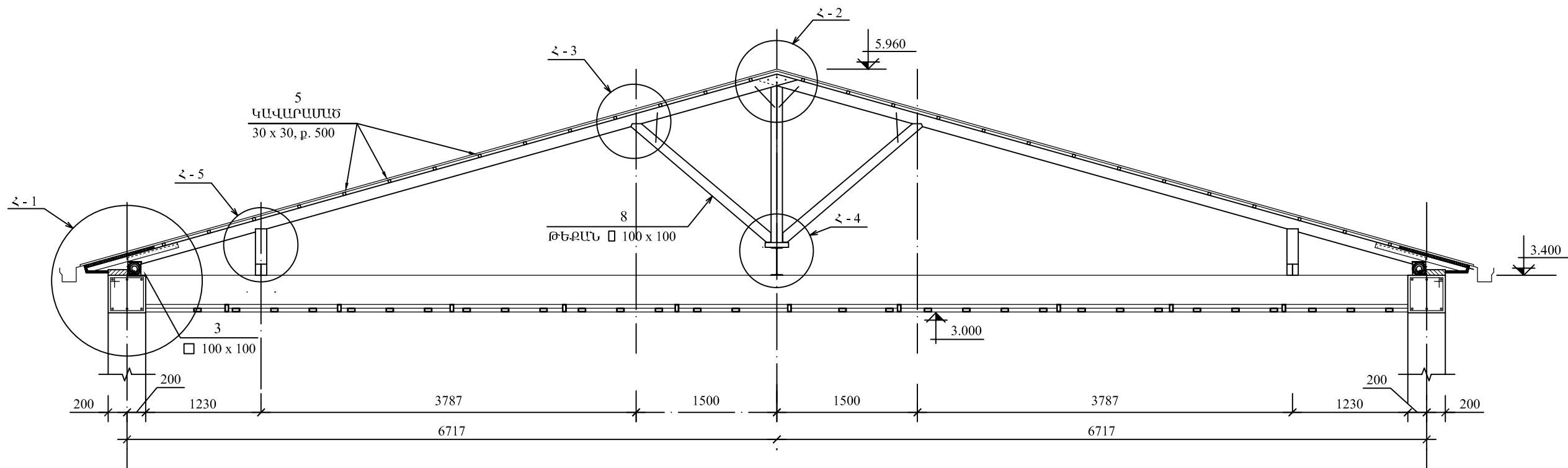
Տանիքի հատակագիծ Մ 1:100



ՀԱՆԳՈՒՅՑ Հ - 1



ԿՏՐՎԱԾԷ 1 - 1 Մ 1:50



ՆԱԽԱԳԾԻ ԱՆՈՒՆ

Երկրաչարժի հետևանքով անօրևան մնացած ընտանիքների համար բնակարանաշինություն

ԲՆԱԿԵԼԻ ՏՈՒՆ ՍՊԻՏԱԿ ՔԱՂԱՔՈՒՄ 2 ՆՆՋԱՐԱՆՈՎ

Պայմանագիր 04/09

ՆԱԽԱԳԾԻ ՊԱՏՎԻՐԱՏՈՒ

«ԳԼԵՆԳԵԼ ՀԻԼՋ» ՓԲԸ

ՆԱԽԱԳԾՈՂ ԿԱԶՄԱԿԵՐՊՈՒԹՅՈՒՆ



ՀՀ ք. Երևան, Կարդամյանց 32
 ԽՈՒ. +374 10 55-24-73
 ՑԱՔՍ. +374 10 57-77-36
 Էլ. փ. levonghakumyan@yahoo.com

Է:06601.jpg

ՆԱԽԱԳԾԻ ՄԱՍՆԱԿԻՑՆԵՐ

ՊԱՇՏՆ	ԱՆՈՒՆ ԱԶԳԱՆՈՒՆ ԱՏՏՐԱԳՈՐԹՅՈՒՆ
ՆԳԵ	Լ. ՂԱԼՈՒՅԱՆ
ՆԳԿ	Ա. ԳՈՎԳՆՆԻՍՅԱՆ
ԿՈՆՍՏ	Գ. ԳՈՎԳՆՆԻՍՅԱՆ

ԹԵՐՈՒՄ ԱՆՈՒՆԸ

ՏԱՆԻՔԻ ՀԱՏԱԿԱԳԻԾ, ԿՏՐՎԱԾԷ, ՀԱՆԳՈՒՅՑ

ՄԱՍՏԱՔԸ

1:100, 1:50, 1:10

ԹԵՐՈՒՄ ՀԱՄԱՐԸ

Ե/Բ 4

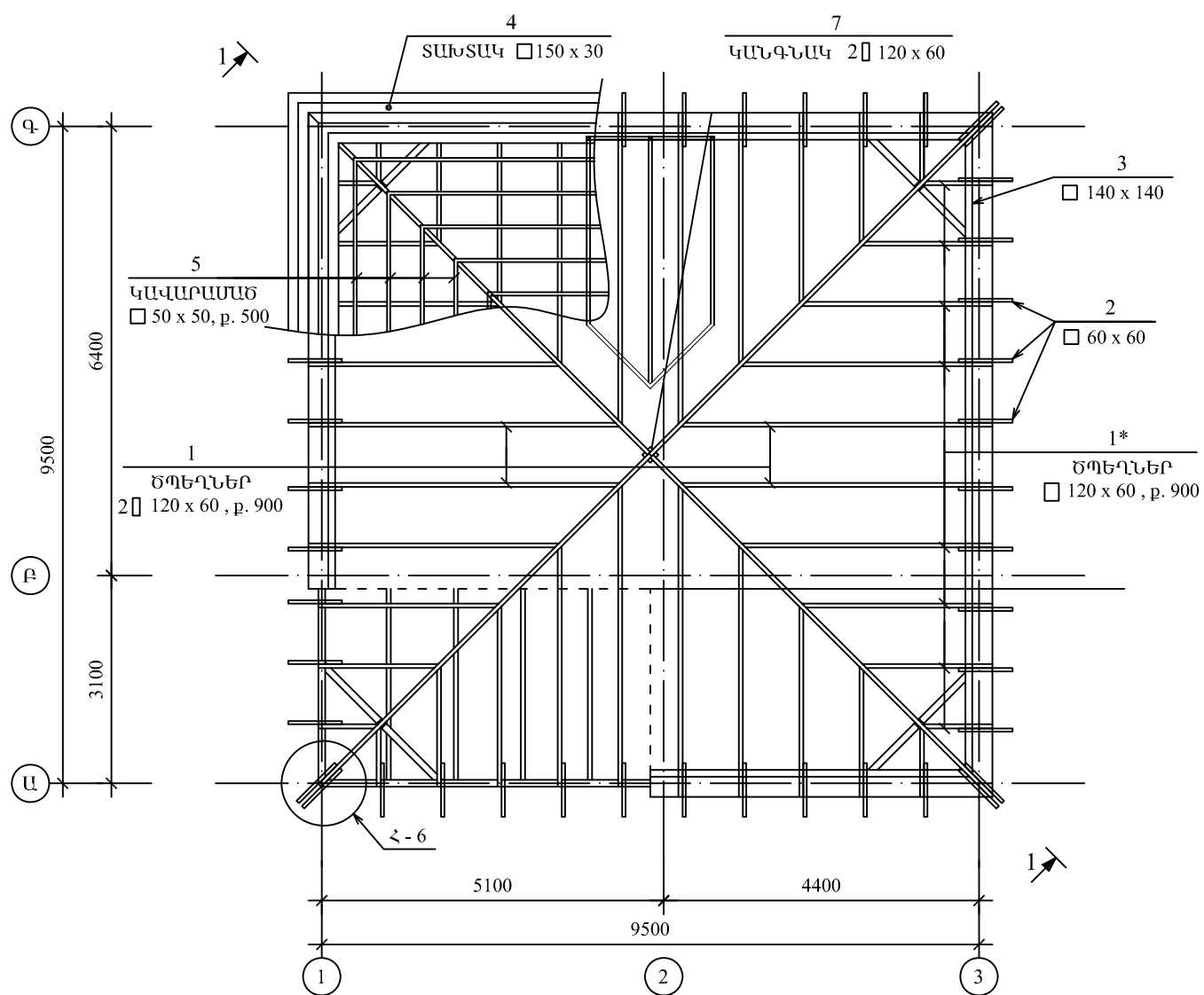
ՆԱԽԱԳԾՄԱՆ ՕՂԱՄԻԱՏՄԱՐԻ

16.09.2009թ

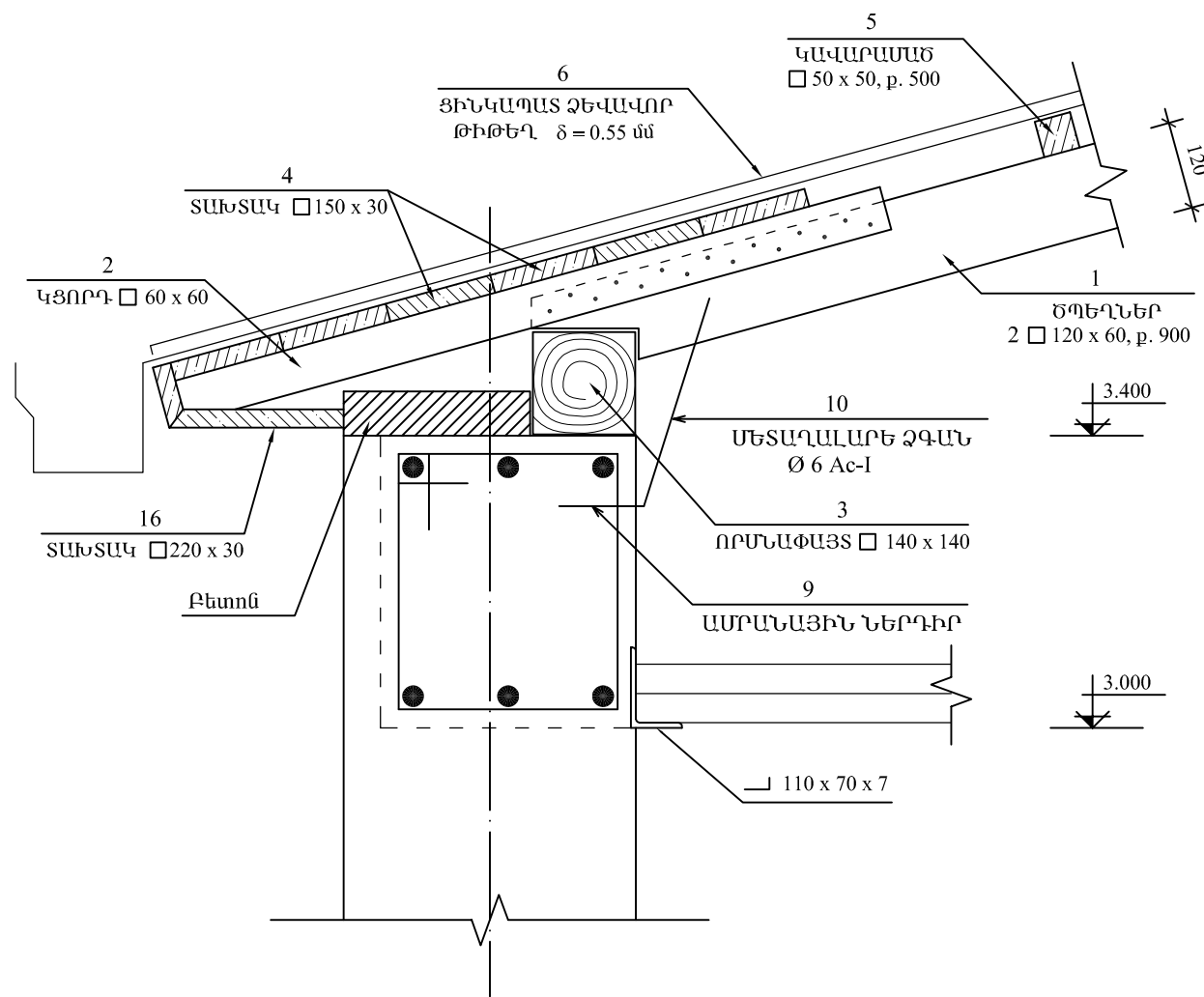
ՆԱԽԱԳԾԻ ՀԱՄԱՐԸ

04-09

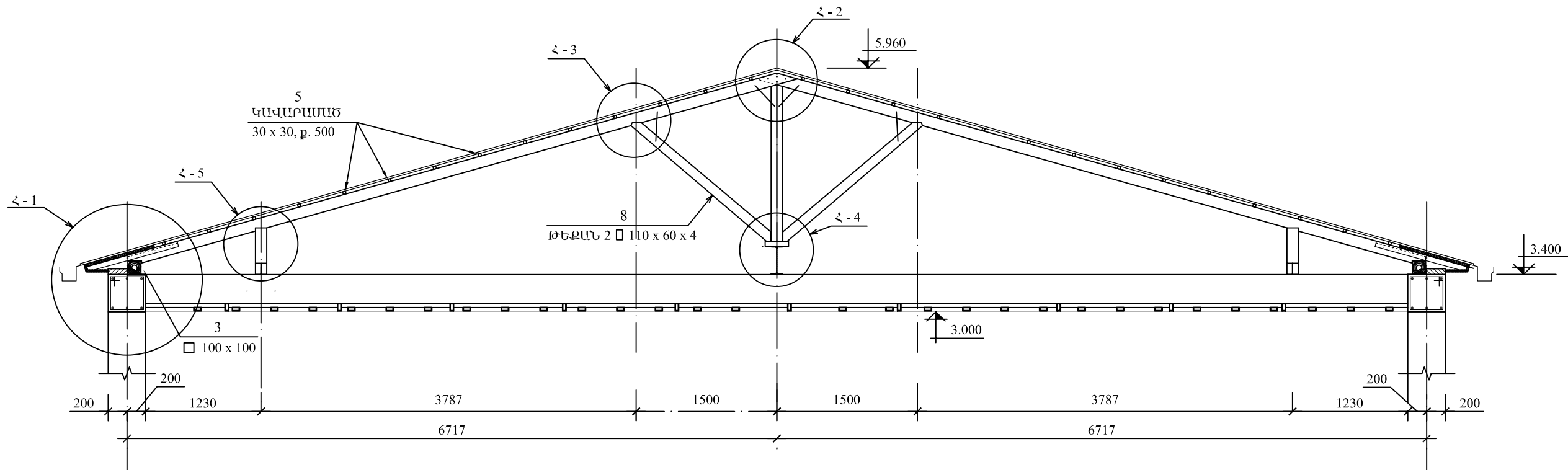
Տանիքի հատակագիծ Մ 1:100



ՀԱՆԳՈՒՅՑ Հ - 1



ԿՏՐՎԱԾՔ 1 - 1 Մ 1:50



ՆԱԽԱԳԾԻ ԱՆՈՒՆ
Երկրաչարժի հետևանքով
անօրևան մնացած
ընտանիքների համար
բնակարանաշինություն

ԲՆԱԿԵԼԻ ՏՈՒՆ
ՍՊԻՏԱԿ ՔԱՂԱՔՈՒՄ
2 ՆՆՋԱՐԱՆՈՎ

Պայմանագիր 04/09

ՆԱԽԱԳԾԻ ՊԱՏՎԻՐԱՏՈՒ
«ԳԼԵՆԳԵԼ ՀԻԼՋ» ՓԲԸ

ՆԱԽԱԳԾՈՂ ԿԱԶՄԱԿԵՐՊՈՒԹՅՈՒՆ
ԱՐԽՆՑՈՆ
ՀՀ, ք. Երևան, Կարդաբանց 32
Ինժ. +374 10 55-24-73
Ցայք. +374 10 57-77-36
Էլ. փ. levonghalmiryan@yandex.com

ԼՕԾԾՈՒ.jpg

ՆԱԽԱԳԾԻ ՄԱՍՆԱԿԻՑՆԵՐ

Պատճառ	ԱՆՈՒՆ ԱՅԳԱՆՈՒՆ ՍՏՈՐԱԳՐՈՒԹՅՈՒՆ
ՆԳԵ	Լ. ՂԱԼՈՒՅԱՆ
ՆԳԿ	Ա. ԳՈՎԳՆԱՆԻՍՅԱՆ
ԿՈՆՍՏ	Գ. ԳՈՎԳՆԱՆԻՍՅԱՆ

ԹԵՐՈՒ ԱՆՈՒՆԸ
ՏԱՆԻՔԻ ՀԱՏԱԿԱԳԻԾ,
ԿՏՐՎԱԾՔ, ՀԱՆԳՈՒՅՑ
(հայելային տարբերակ)

ՄԱՍՏԱՔԸ
1:100, 1:50, 1:10

ԹԵՐՈՒ ՀԱՄԱՐԸ	ՆԱԽԱԳԾՄԱՆ ՕՐԱՄԻՍՏԱՐԻ
Ե/Բ 5	16.09.2009թ
	ՆԱԽԱԳԾԻ ՀԱՄԱՐԸ
	04-09



ՀՀ, ք. Երևան, Կարդաբանց 32
հեռ. +374 10 55-24-73
Ֆաքս. +374 10 57-77-36
Էլ. փ. levonghakumyan@yahoo.com

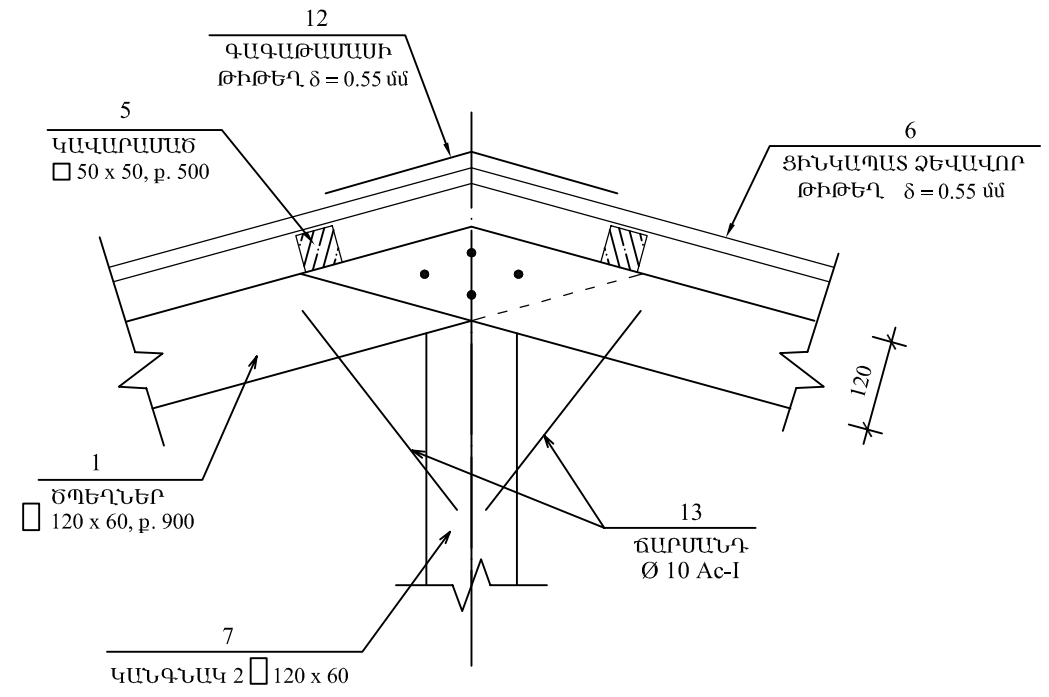
E:0601.jpg

Պատճառ	ԱՆՈՒՆ ԱՅԳԱՆՈՒՆ ՍՏՈՐԱԳՐՈՒԹՅՈՒՆ
ՆԳՃ	Լ. ՂԱՆՈՒՅԱՆ
ՆԳԿ	Ա. ԳՈՎԳՆՆԻՍՅԱՆ
ԿՈՆՍՍ	Գ. ԳՈՎԳՆՆԻՍՅԱՆ

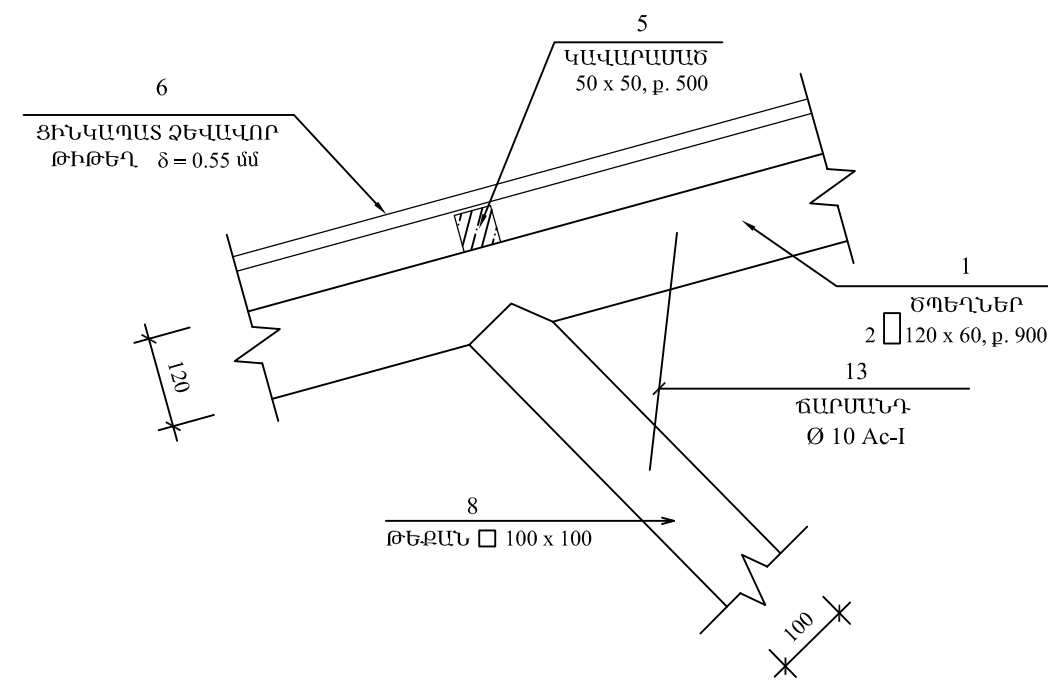
1:10

ԹԵՐՈՒՄ ՀԱՄԱՐ	ՆԱԽԱԳԾՄԱՆ ՕՂԱՄԻԱՏՄԱՐԻ
Ե/Բ 6	04.09.2009թ
	ՆԱԽԱԳԾԻ ՀԱՄԱՐ
	04-09

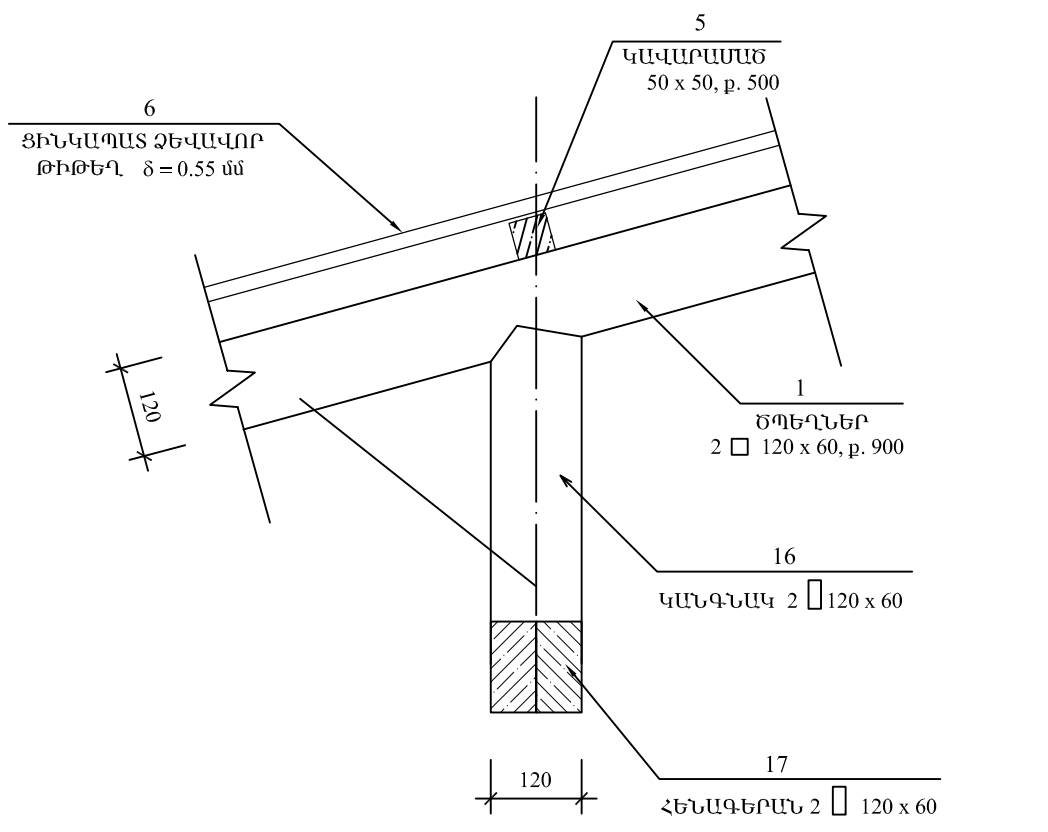
ՀԱՆԳՈՒՅՑ Հ - 2



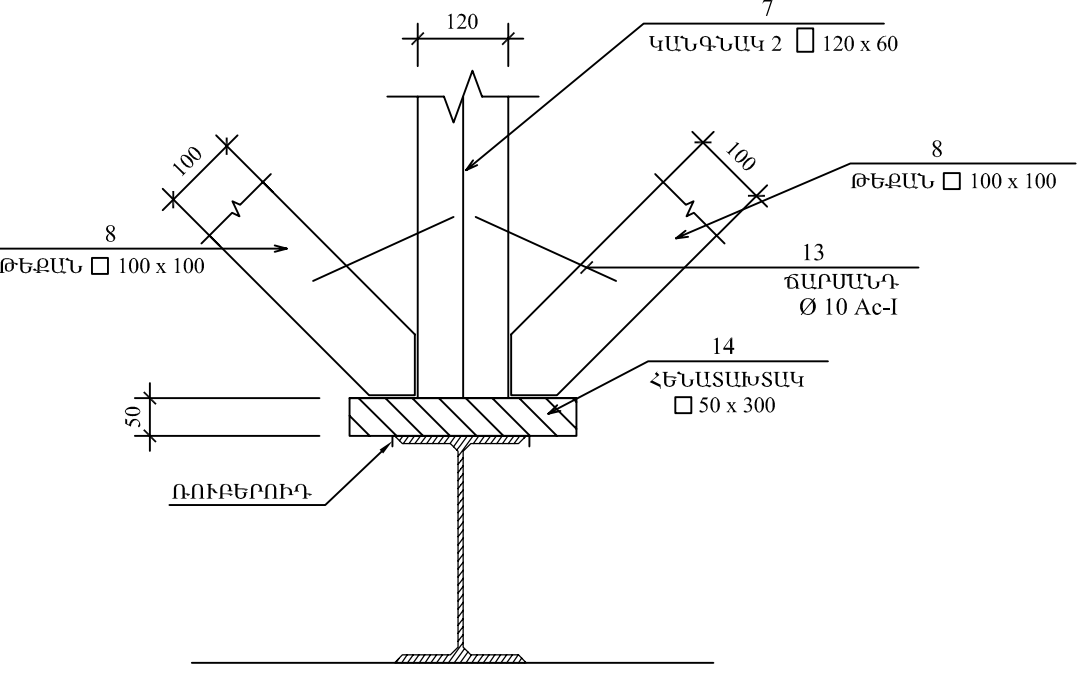
ՀԱՆԳՈՒՅՑ Հ - 3



ՀԱՆԳՈՒՅՑ Հ - 5



ՀԱՆԳՈՒՅՑ Հ - 4



ՆԱԽԱԳԾԻ ԱՆՈՒՆ
Երկրաչափի հետևանքով անօրևան մնացած ընտանիքների համար բնակարանաշինություն

ԲՆԱԿԵԼԻ ՏՈՒՆ ՍՊԻՏԱԿ ՔԱՂԱՔՈՒՄ 2 ՆՆՋԱՐԱՆՈՎ

Պայմանագիր 04/09

ՆԱԽԱԳԾԻ ՊԱՏՎԻՐԱՏՈՒ
«ԳԼԵՆԴԵԼ ՀԻԼՋ» ՓԲԸ

ՆԱԽԱԳԾՈՂ ԿԱԶՄԱԿԵՐՊՈՒԹՅՈՒՆ
ԱՐԽՆՑՈՆ
ՀՀ, ք. Երևան, Կարդախանյ 32
հեռ. +374 10 55-24-73
Ֆաքս. +374 10 57-77-36
Էլ. փ. levonghakumyan@yandex.com

ԷԾԾԾԻ.jpg

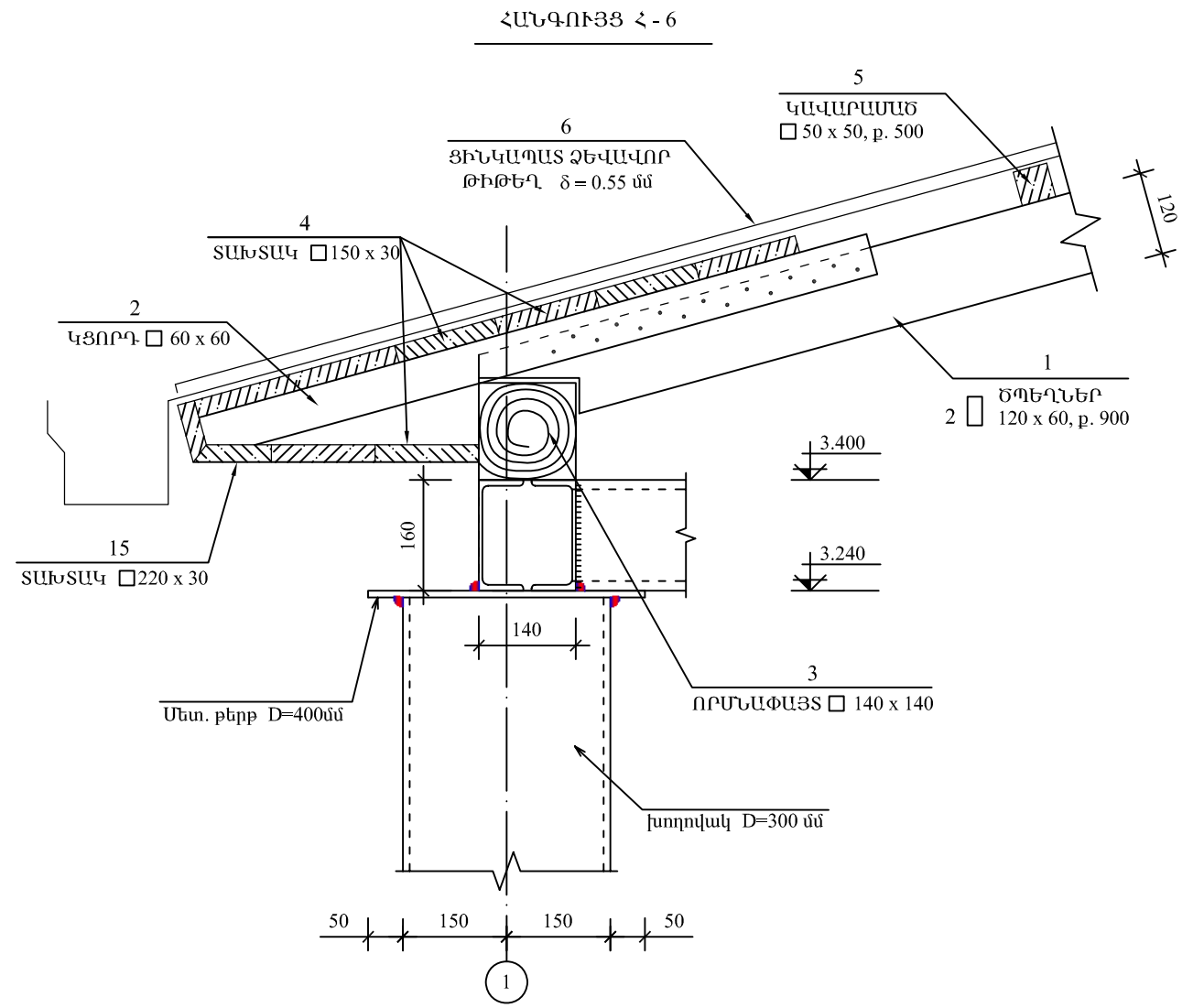
ՆԱԽԱԳԾԻ ՄԱՍՆԱԿԻՑՆԵՐ

Պատճառ	ԱՆՈՒՆ ԱՅԳԱՆՈՒՆ ՍՏՈՐԱԳՐՈՒԹՅՈՒՆ
ԼԳԾ	Լ. ՂԱՆՈՒՄՅԱՆ
ԼԳԿ	Ա. ԳՈՎԳՆԱՆԻՍՅԱՆ
ԿՈՆՍՍ	Գ. ԳՈՎԳՆԱՆԻՍՅԱՆ

ԹԵՐՈՒ ԱՆՈՒՆ
ՏԱՆԻՔԻ ՀԱՆԳՈՒՅՑ, ՄԱՍՆԱԳԻՐ

ՄԱՍՏՄԱՐԸ
1:7

ԹԵՐՈՒ ՀԱՄԱՐԸ	ՆԱԽԱԳԾՄԱՆ ՕՐԱՄԻՍՏԱՐԻ
Ե/Բ 7	04.09.2009թ
	ՆԱԽԱԳԾԻ ՀԱՄԱՐԸ
	04-09



ՓԱՅՏՅԱ ՏԱՆԻՔԻ ՏԱՐԻԵՐԻ ՄԱՍՆԱԳԻՐ

ՏԱՐԻՐ N	Ն Շ Ա Ն Ա Կ ՈՒ Մ Ը	ՔԱՆԱԿԸ ՀԱՏ	ԾԱՆՈԹՈՒԹՅՈՒՆ
1	ԾՊԵՂ 2 □ 120 x 60 L = 7400	4	0.43 մ ³
1*	ԾՊԵՂ □ 120 x 60 Σ L = 75.2 մ	-	0.54 մ ³
2*	ԾՊԵՂ 2 □ 120 x 60 L = 4940	8	0.57 մ ³
2	ԿՑՈՐԴ □ 60 x 60 L = 1000	48	0.17 մ ³
3	ՈՐՄՆԱՓՈՒՅՑ □ 140 x 140 L = 9600	4	0.75 մ ³
4	ՏԱԽՏԱԿ □ 150 x 30 Σ L = 329 մ	-	1.48 մ ³
5	ԿԱՎԱՐԱՄԱԾ □ 50 x 50 Σ L = 163.8մ	-	0.41 մ ³
6	ՉԵՎԱՎՈՐ ԹԻԹԵՂ δ=0,55մմ		110.0մ ²
7	ԿԱՆԳՆԱԿ 2 □ 120 x 60 L = 1670	1	0.02 մ ³
8	ԹԵՔԱՆ □ 100 x 100 L = 1950	4	0.08 մ ³
9	ԱՄՐԱՆԱՅԻՆ ՆԵՐԴԻՐ Ø 12 A500c L = 150	44	5.86 կգ
10	ՄԵՏԱՂԱԼԱՐԵ ՉԳԱՆ Ø 6 Ac-I L = 1000	44	9.77 կգ
12	ԳԱԳԱԹՆԱՍԱՍԻ ԹԻԹԵՂ δ=0,55մմ		0.2 մ ²
13	ՃԱՐՄԱՆԴ Ø10 Ac-I L = 400	16	3.95 կգ
14	ՀԵՆԱՏԱԽՏԱԿ □ 50 x 300 L = 300	5	0.02 մ ³
15	ՏԱԽՏԱԿ □ 220 x 30 L = 10200	8	0.54 մ ³
16	ԿԱՆԳՆԱԿ 2 □ 120 x 60 L = 390	4	0.02 մ ³
17	ՀԵՆԱԳԵՐԱՆ 2 □ 120 x 60 L = 2000	4	0.11 մ ³

ԾԱՆՈԹՈՒԹՅՈՒՆ

- ՏԱՆԻՔԸ ՆԱԽԱՏԵՍՎՈՒՄ Է ԻՐԱԿԱՆԱՑՆԵԼ ՄԵՏԱՂԱԿԱՆ ԳԼԱՆՎԱԾ ՊՐՈՖԻԼՆԵՐԻՑ: ՈՐՈՆՔ ԱՆՀՐԱԺԵՇՏ Է ՄԱՔՐԵԼ, ՅՈՒՂԱՉԵՐԹԵԼ, ՀՂԿԵԼ ԵՎ ՆԵՐԿԵԼ ՀԱԿԱԿՈՌՈՋԻՐՆ ԅՈՒՂԱՆԵՐԿԵՐՈՎ ԵՐԿՈՒ ԱՆԳԱՄ: ՄԵՏԱՂԱԿԱՆ ԷԼԵՄԵՆՏՆԵՐԻ ՄԻԱՑՈՒՄՆԵՐԸ ԻՐԱԿԱՆԱՑՆԵԼ ԵՌԱԿՑՄԱՆ ՄԻՋՈՑՈՎ, ԵՌՔԱԿԱՐԻ ՆԻՍՏԸ ԸՆԴՈՒՆԵԼ ՀԱՎԱՍԱՐ ԵՌԱԿՑՎՈՂ ՏԱՐԻԵՐԻ ՊԱՏԵՐԻ ՀԱՍՏՈՒԹՅՈՒՆԻՑ ՓՈՔՐԻՆ ԵՎ ՈՉ ՊԱԿԱՍ 3մմ: ՄԵՏԱՂԱԿԱՆ ԷԼԵՄԵՆՏՆԵՐԻ ՆՅՈՒԹԸ ԵՐ 3 ու 5 ԴԱՍԻ ՊՈՂՊԱՍ: ԵՌԱԿՑՈՒՄԸ ԻՐԱԿԱՆԱՑՆԵԼ ԾՁ2 ՏԻՊԻ ԷԼԵԿՏՐՈՂՆԵՐՈՎ:
- ՏՎՅԱԼ ԹԵՐԹԸ ՆԱՅԵԼ ԹԵՐԹ Ե/Բ 9, Ե/Բ 10 - Ի ՀԵՏ:

Նյութի անվանումը	Երկու սենյականոց	Ընդհանուր	Երեք սենյականոց	Ընդհանուր
Միջնորմ	47.1*110	5181 մ ²	73.5*110	8085 մ ²
Արտաքին պատ	89.1*110	9801 մ ²	108*110	11880 մ ²
Գաջ	158.1*110	17391 մ ²	228.9*110	25179 մ ²
Լամինատ	30.2*110	3322 մ ²	42*110	4620 մ ²
Հատակի հարթեցում	18.4*110	2024 մ ²	22.6*110	2486 մ ²
Սանհանգույցի սկաղ	22.8*110	2508 մ ²	34.2*110	3762 մ ²
Արտաքին դուռ	2.1*110	231 մ ²	2.4*110	264 մ ²
Ներքին դուռ	2.13*0.8*4հատ*110 2.4*0.8*1հատ*110	749.7 մ ² 211.2 մ ²	2.13*0.8*4հատ*110 2.13*0.75*2հատ*110	749.7 մ ² 351.4 մ ²
Պատոռոմ	1.5*1.5*3հատ*110 0.6*0.6*1հատ*110 0.88*1.0*1հատ*110	742.5 մ ² 39.6 մ ² 96.8 մ ²	1.5*1.5*5հատ*110 0.6*0.6*1հատ*110 0.88*1.0*1հատ*110	1237.5 մ ² 39.6 մ ² 96.8 մ ²
Երեսապատում	11.3*110	1243 մ ²	14.1*110	1551 մ ²
Կառուցապատում	70.1*110	7711 մ ²	100*110	11000 մ ²
Ամրան	Ø 18 A500 -295.5կգ*55 Ø 16 A500 - 445կգ*55 Ø 14 A500 - 754կգ*55 Ø 12 A500 - 28.5կգ*55 Ø 8 Ac - I - 830կգ*55 Ø 6 Ac - I - 55.3կգ*55	16.3տ 24.5տ 41.5տ 1.6տ 45.6տ 3.0տ	Ø 18 A500 -612.7կգ*110 Ø 16 A500 - 752.4կգ*110 Ø 12 A500 - 6.6կգ*110 Ø 10 A500 - 4.0կգ*110 Ø 8 Ac - I - 604կգ*110 Ø 6 Ac - I - 16.5կգ*110	67.4տ 82.8տ 0.73տ 0.44տ 66.4տ 1.8տ
Պալասա	205.5կգ*55	11.3տ	87.5կգ*110	9.6տ
Անկյունակ	40կգ*55	2.2տ	54կգ*110	5.9տ
Տախտակ, Բրտսոկ			5.14մ ³ *110	565.5մ ³
Թիթեղ	154 մ ² *55	8470մ ²	119.5 մ ² *110	13145մ ²
Բետոն	83մ ³ *55	4565մ ³	51.3մ ³ *110	5643մ ³

ՆԱԽԱԳԾԻ ԱՆՈՒՆ

Երկրաչարժի հետևանքով անօրևան մնացած ընտանիքների համար բնակարանաշինություն

ԲՆԱԿԵԼԻ ՏՈՒՆ ՍՊԻՏԱԿ ՔԱՂԱՔՈՒՄ 2 ՆՆՋԱՐԱՆՈՎ

Պայմանագիր 04/09

ՆԱԽԱԳԾԻ ՊԱՏՎԻՐԱՏՈՒ

«Գ.Լ.ԵՆՂԵԼ ՀԻ.Ջ» ՓԲԸ

ՆԱԽԱԳԾՈՂ ԿԱԶՄԱԿԵՐՊՈՒԹՅՈՒՆ



ՀՀ, ք. Երևան, Կարդամանց 32
 ԽՈՒ. +374 10 55-24-73
 Զարգ. +374 10 57-77-36
 Էլ. փ. levonghakumyan@yandex.com



ՆԱԽԱԳԾԻ ՄԱՍՆԱԿԻՑՆԵՐ

Պատճառ	ԱՆՈՒՆ ԱՁԳԱՆՈՒՆ ՍՏՈՐԱԳՐՈՒԹՅՈՒՆ
ՆԳՃ	Լ. ՂԱԼՈՒՄՅԱՆ
ՆԳԿ	Ա. ԳՈՎԳՆԱՆՆԻՍՅԱՆ
ԿՈՆՍՏ	Գ. ԳՈՎԳՆԱՆՆԻՍՅԱՆ

ԹԵՐԹԻ ԱՆՈՒՆԸ

ՄԱՍՆԱԳԻՐ

ՄԱՍՏՏԱՐԸ

1:100, 1:50, 1:10

ԹԵՐԹԻ ՀԱՄԱՐԸ	ՆԱԽԱԳԾՄԱՆ ՕՐԱՄԺԱՍՏԱՐԻ
Ե/Բ 8	16.09.2009թ
	ՆԱԽԱԳԾԻ ՀԱՄԱՐԸ
	04-09

ՀԻՄՆԱԿԱՆ ԶԿ ԼՐԱԿԱԶՄԻ ԱՇԽԱՏԱՆՔԱՅԻՆ ԳԾԱԳՐԵՐԻ ԱՄՓՈՓԱԳԻՐ

ԸՆԴՀԱՆՈՒՐ ՑՈՒՑՈՒՄՆԵՐ

ԹԵՐԹ	ԱՆՎԱՆՈՒՄԸ	ԾԱՆՈԹՈՒԹՅՈՒՆ
1	ԸՆԴՀԱՆՈՒՐ ՏՎՅԱԼՆԵՐ	
2	ՆԵՐՔԻՆ ԶՐԱՄԱՏԱԿԱՐԱՐՄԱՆ և ԿՈՅՈՒՂՈՒ ԾԱՎԱԼՆԵՐ	
3	ՀԱՐԿԻ ՀԱՏԱԿԱԳԻԾ ՍԱՌԸ, ՏԱՔ ԶՐԱՄԱՏԱԿԱՐԱՐՄԱՆ, ԿԵՆՑԱՂԱՅԻՆ ԿՈՅՈՒՂՈՒ ՀԱՄԱԿԱՐԳԵՐՈՎ	
4	ՍԱՌԸ, ՏԱՔ ԶՐԱՄԱՏԱԿԱՐԱՐՄԱՆ և ԿԵՆՑԱՂԱՅԻՆ ԿՈՅՈՒՂՈՒ ՍԽԵՄԱՆԵՐ	

Լռու մարզի Սպիտակ քաղաքում երկրաշարժի հետևանքով անօթևան մնացած ընտանիքների համար կառուցվելիք բնակելի տների Զ և Կ մասի նախագծում նախատեսվում են հետևյալ համակարգերը`

- ա/. Խմելու տնտեսական և տաք ջրամատակարարում
- բ/. Կենցաղային կեղտաջրերի կոյուղի

Նախագծային լուծումները ընդունված են համաձայն ՇՀՊ 2.04.01-85: Սանտեխնիկական սարքերը մոնտաժվում են համաձայն ՇՀՊ 3.05.01-85: Այս համակարգերը միանում են արտաքին համապատասխան ցանցին:

Ա. ԽՄԵԼՈՒ ՏՆՏԵՍԱԿԱՆ ՏԱՔ ԶՐԱՄԱՏԱԿԱՐԱՐՈՒՄ

Բնակելի տան խմելու տնտեսական ջրամատակարարումն իրականացվում է թաղամասի ջրմուղի ցանցից:

Նախատեսված է մեկ մուտքագիծ Ø32x2.8մմ տարամաչափի պողպատե էլեկտրաեռակցվող խողովակներից ուժեղ հակակոռոզիոն մեկուսացումով ГООТ 10704-91:

Ջրի ծախսի չափման համար նախատեսված է ջրաչափական հանգույց Ø=15մմ տրամաչափի ջրաչափով:

Մուտքագծի անցքը պատվում է ջրագազաանթափանց էլաստիկ նյութով:

Ջրամատակարարման ներքին ցանցը փակուղային է:

Սառը և տաք ջրամատակարարման Ø=20/16-16/12 մմ մետաղապլաստե խողովակների բաշխումն սանսարքավորումներին կատարվում է բաշխիչ սանրիկների միջոցով, որոնք տեղադրված են պատի խոռոչներում:

Տաք ջրամատակարարումն իրականացվում է բնակարանում տեղադրված կաթսայից:

Ցանցը նախատեսվում է Ø16/12մմ-20/16 մմ տրամաչափերի մետաղապլաստե խողովակներից:

Հատակի միջով անցնող տաք ջրամատակարարման խողովակները ջերմամեկուսացվում են ռետինե խողովակածև ջերմամեկուսիչով:

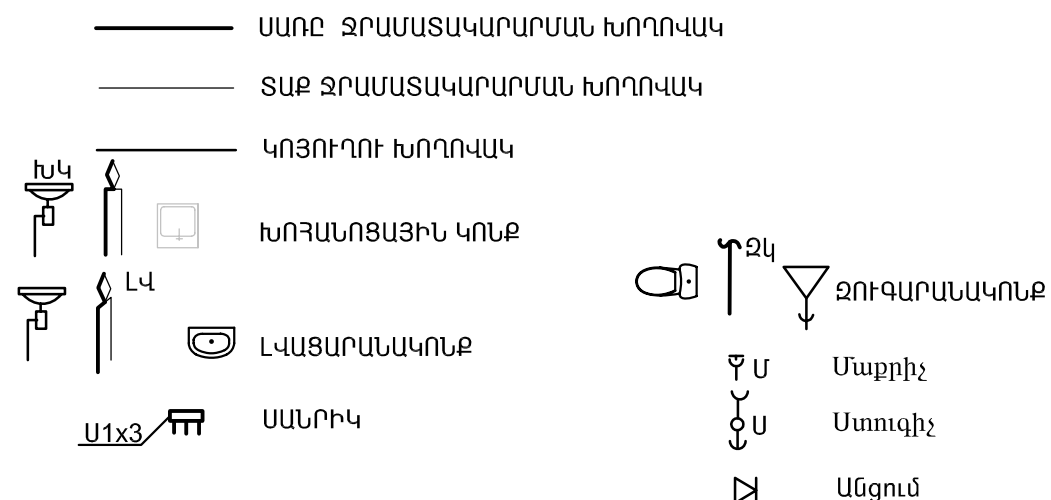
Բ. ԿԵՆՑԱՂԱՅԻՆ ԿԵՂՏԱՋՐԵՐԻ ԿՈՅՈՒՂԻ

Կենցաղային կոյուղին ինքնահոս է և միացվում է բակային ցանցին: Կոյուղու ներքին ցանցը նախատեսված է Ø100մմ և Ø50մմ տարամաչափի կոյուղու պոլիէթիլենե խողովակներից TY 21-26-100-80: Կոյուղու հորիզոնական միացումները կատարվում են թեք ձևավոր մասերով:

ԶՐԱՄԱՏԱԿԱՐԱՐՄԱՆ և ԿՈՅՈՒՂՈՒ ՀԱՇՎԱՐԿԱՅԻՆ ԵԼՔԵՐ

ՀԱՄԱԿԱՐԳԻ ԱՆՎԱՆՈՒՄ	ՀԱՇՎԱՐԿԱՅԻՆ ԵԼՔԵՐ			ԾԱՆՈԹՈՒԹՅՈՒՆ
	Մ ³ /ՕՐ	Մ ³ /ՃԱՄ	Լ/ԿՐԿ	
ԶՐԱՄԱՏԱԿԱՐԱՐՈՒՄ	1,0	0.64	0.23	
ԿՈՅՈՒՂԻ	1,0	0.64	1.6	

ՊԱՅՄԱՆԱԿԱՆ ՆՇԱՆՆԵՐ



ՆԱԽԱԳԾԻ ԱՆՈՒՄ

Երկրաշարժի հետևանքով անօթևան մնացած ընտանիքների համար բնակարանաշինություն

Բնակելի տուն
Սպիտակ քաղաքում
երկու մնջարանով

Պայմանագիր 04/09

ՆԱԽԱԳԾԻ ՊԱՏԿՈՒՍՈՒ

«ԳԼԵՆԴԵԼ ՀԻԼՁ» ՓԲԸ

ՆԱԽԱԳԾՈՂ ԿԱԶՄԱԿԵՐՊՈՒԹՅՈՒՆ



ՀՀ, ք. Երևան, Կոյուղայի 32
 հեռ. +374 10 55-2473
 Ֆաքս. +374 10 57-77-36
 էլ. փ. levonghakumyan@yahoo.com

LOG01.jpg

ՆԱԽԱԳԾԻ ՄԱՍՆԱԿԻՑՆԵՐ

ՊԱՇՏՈՒՄ ԱՆՈՒՄ ԱԶԳԱՆՈՒՄ
ՍՏՈՐԱԳՐՈՒԹՅՈՒՆ

ՆԳՃ Լ. ՂԱՆՈՒՄՅԱՆ

ՆԱԽԱԳԾԵՑ Գ. ԵՂՈՅԱՆ

ԳԼՍ. Ա. ԿԱՐԱՎԱՇՅԱՆ

ՄԱՍՄ.

ԹԵՐԹԻ ԱՆՈՒՄ

Ընդհանուր
տվյալներ

ՄԱՍՏՄԱՐԸ

1:100

ԹԵՐԹԻ ՀԱՄԱՐԸ

ՆԱԽԱԳԾԱՆ ՕՐԱՄՈՒՍՄՈՒ

16.09.2009թ

ԶԿ-1

ՆԱԽԱԳԾԻ ՀԱՄԱՐԸ

04-09

ՆԵՐՔԻՆ ԶՐԱՄԱՏԱԿՐԱՐՄԱՆ ԾԱՎԱԼՆԵՐ

ՆԵՐՔԻՆ ԿՈՅՈՒՂՈՒ ԾԱՎԱԼՆԵՐ

NN	ԱՆՎԱՆՈՒՄԸ	Չափմ. միավ	Քանակ	ՊՍՏ կամ տիպը
1	2	3	4	5
1	Պողպատե ջրագազատար խողովակ d=32x2.8մմ	գծմ	6.0	
2	Մետաղապլաստե խողովակներ d=20/16	գծմ	19.0	
3	Մետաղապլաստե խողովակներ d=16/12	գծմ	30.0	
4	Զրաչափ d=15մմ	հատ	12	
5	Փիլտր d=15մմ	հատ	3	
6	Փական d=25մմ	հատ	1	
7	Բաժանարար սանր 5տեղով d=15մմ	հատ	1	
8	Բաժանարար սանր 3 տեղով d=15մմ	հատ	2	
9	Լվացարանի խառնարան	կոմպլ	2	
10	Խոհանոցային կոնքի խառնարան	կոմպլ	1	
11	Ոչ ստացիոնար տեղակայված ցնցուղ խառնարանով	կոմպլ	1	
12	Համակարգի փորձարկում, լվացում և ախտահանում	գծմ	55	
13	Մետաղական խողովակների ներկում 2 շերտով	մ ²	0.5	
14	Մետաղապլաստե խողովակների խամուքներ	հատ	15	
15	Պողպատե ձևավոր մասեր d=20մմ (եռաբաշխիկ)	հատ	1	
16	Ուետինե խողովակաձև ջերմամեկուսիչ տաք ջրամատակարարման խողովակների համար	մ	16	

NN	ԱՆՎԱՆՈՒՄԸ	Չափմ. միավ	Քանակ	ՊՍՏ կամ տիպը
1	2	3	4	5
1	Պլիեթիլենե խողովակ ռետինե սեղմիչ օղակներով Ø110մմ հողի մեջ	գծմ	15	
2	Պլիեթիլենե խողովակ ռետինե սեղմիչ օղակներով Ø110մմ պատի վրա	գծմ	6	
3	Պլիեթիլենե խողովակ ռետինե սեղմիչ օղակներով Ø63մմ պատի վրա	գծմ	9	
4	Խոհանոցային կոնք	կոմպլ	1	
5	Լվացարանակոնք	կոմպլ	2	
6	Զուգարանակոնք լվացման տակառիկով	կոմպլ	1	
7	Լոգոնց սիֆոնով	կոմպլ	1	
8	Արժնապատ հոսակ Ø50մմ	հատ	2	
9	Պլաստմասե ձևավոր մասեր Ø110մմ	հատ	9	
10	Պլաստմասե ձևավոր մասեր Ø63մմ	հատ	7	
11	Ստուգիչ Ø100մմ	հատ	1	
12	Մաքրիչ Ø100մմ	հատ	2	
13	Անցում	հատ	1	
14	Մետաղակոնստրուկցիաներ խողովակների ամրացման համար	կգ	2	
15	Մետաղակոնստրուկցիաների ներկում 2 շերտով	կգ	0.01	
16	Համակարգի փորձարկում	գծմ	30	

ՆԱԽԱԳԾԻ ԱՆՈՒՆ

Երկրաշարժի հետևանքով անօթևան մնացած ընտանիքների համար բնակարանաշինություն

Բնակելի տուն Սպիտակ քաղաքում *երկու ննջարանով*

Պայմանագիր 04/09

ՆԱԽԱԳԾԻ ՊԱՏՎՈՒՄՈՒ

«ԳԼԵՆԴԵԼ ՀԻԼԶ» ՓԲԸ

ՆԱԽԱԳԾՈՒ ԿԱՅՄԱՎԵՐՊՈՒԹՅՈՒՆ



<< ք. Երևան, Կարյանց 32
 հեռ. +374 10 55-2473
 Զաքս. +374 10 57-7736
 էլ. փ. levonghakumyan@yahoo.com



LOG01.jpg

ՆԱԽԱԳԾԻ ՄԱՍՆԱԿԻՑՆԵՐ

ՊԱՇՏՆԱԿ	ՆԱՌԻՆ ԱԶԳԱՆՈՒՆ ՍՏՈՐԱԳՐՈՒԹՅՈՒՆ
ՆԳԶ	Լ. ՂԱՆՈՒՅԱՆ
ՆԱԽԱԳԾԵՑ	Գ. ԵՂՈՅԱՆ
ԳԼՆ. ՄԱՍՆ.	Ա. ԿԱՐԱԿԱՇՅԱՆ

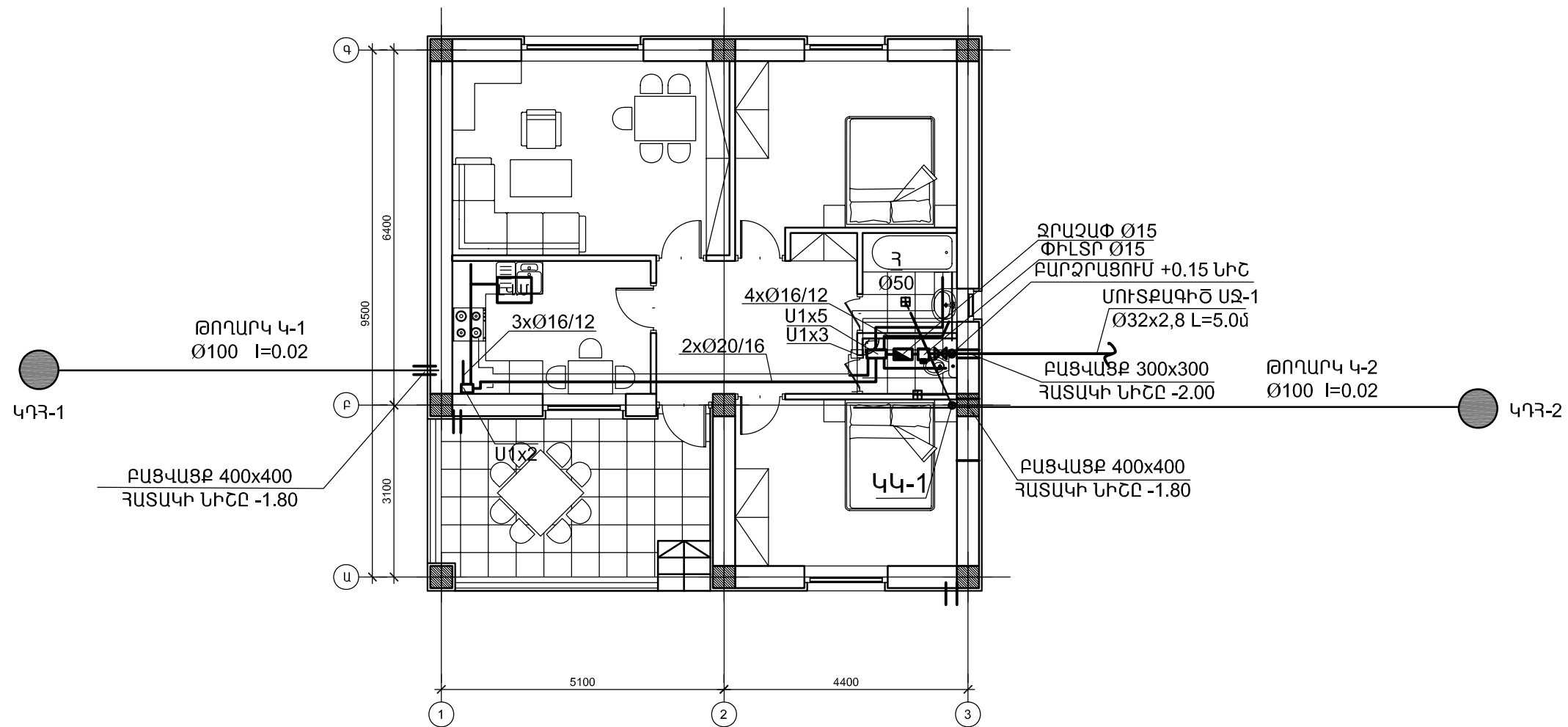
ԹԵՐՔԻ ԱՆՈՒՆ

ՆԵՐՔԻՆ ԶՐԱՄԱՏԱԿՐԱՐՄԱՆ և ԿՈՅՈՒՂՈՒ ԾԱՎԱԼՆԵՐ

ՍԱՇՏԱՔԸ

1:100

ԹԵՐՔԻ ՀԱՄԱՐԸ	ՆԱԽԱԳԾՄԱՆ ՕՐԱՄԱՍՏՈՒ
ԶԿ-2	16.09.2009թ
	ՆԱԽԱԳԾԻ ՀԱՄԱՐԸ
	04-09



ՆԱԽԱԳԾԻ ԱՆՈՒՆ

Երկրաշարժի հետևանքով անօթևան մնացած ընտանիքների համար բնակարանաշինություն

Բնակելի տուն
Սպիտակ քաղաքում
Երկու մնջարանով

Պայմանագիր 04/09

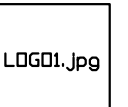
ՆԱԽԱԳԾԻ ՊԱՏՎՈՐԱՏՈՒ

«ԳԼԵՆԴԵԼ ԴԻԼԶ» ՓԲԸ

ՆԱԽԱԳԾՈՂ ԿԱԶՄԱԿԵՐՊՈՒԹՅՈՒՆ



«Ք. Երևան, Կարդոսյանց 32
Ուն. +374 10 55-2473
Ֆաքս. +374 10 57-7736
Էլ.փ. levonghakumyan@yahoo.com



ՆԱԽԱԳԾԻ ՄԱՍՆԱԿԻՑՆԵՐ

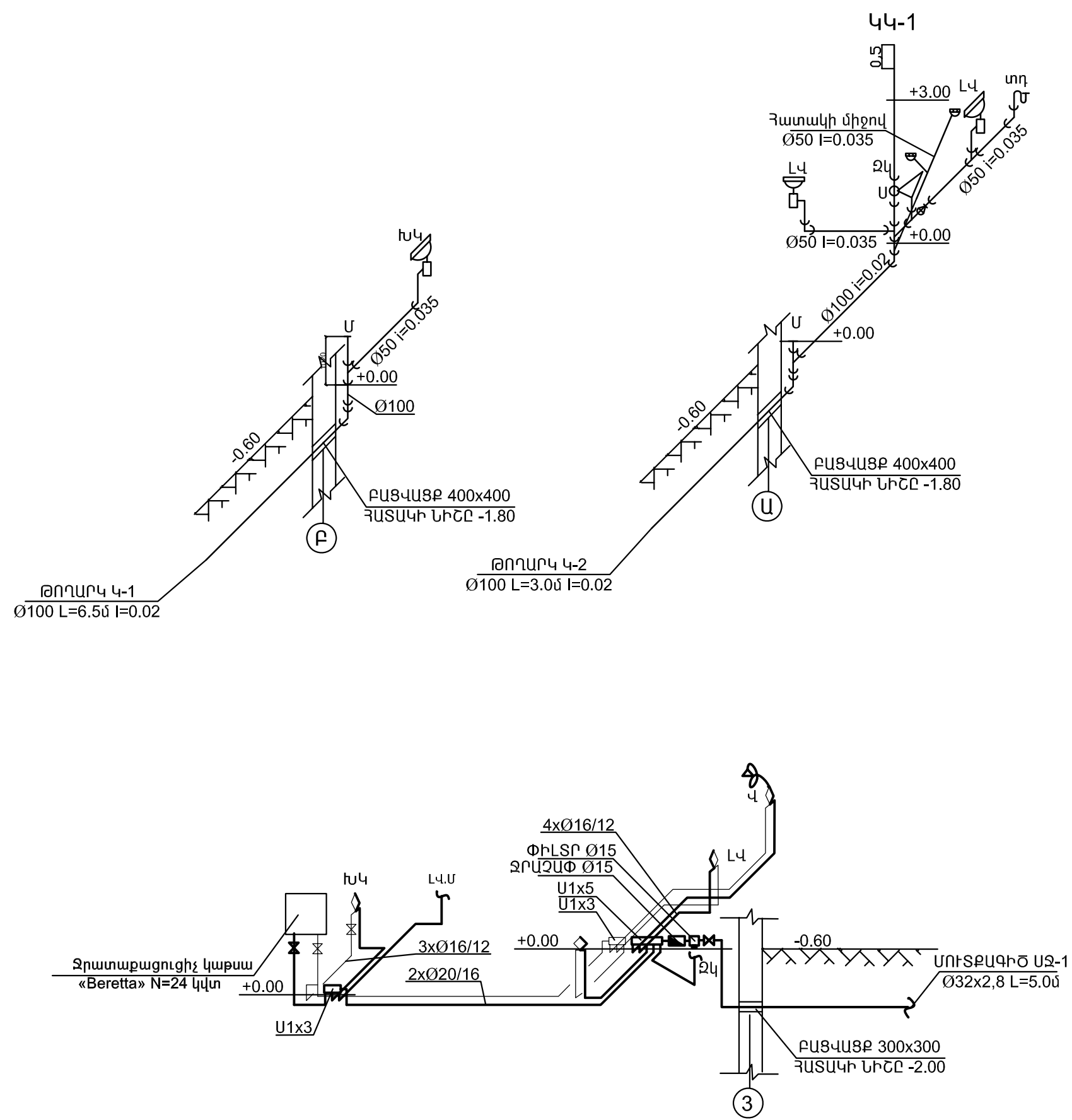
Պատճառ	ԱՆՈՒՆ ԱԶԳԱՆՈՒՆ ՍՏՈՐԱԳՐՈՒԹՅՈՒՆ
ՆԳԺ	Լ. ՂԱՆՈՒՄՅԱՆ
ՆԱԽԱ ԳԾԵՑ	Գ. ԵՂՈՅԱՆ <i>(Signature)</i>
ԳԼՆ. ՄԱՍՆ.	Ա. ԿԱՐԱԿԱՇՅԱՆ


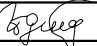
ԹԵՐԹԻ ԱՆՈՒՆԸ

ՀԱՐԿԻ ՀԱՏԱԿԱԳԻԾ
ՍԱՌԸ, ՏԱՔ ՋՐԱՄԱՏԱ-
ԿԱՐԱՐՄԱՆ, ԿԵՆՏՐԱԳԱՅԻՆ
ԿՈՅՈՒՂՈՒ ՀԱՏԱԿԱՐԳԵՐՈՎ

ՄԱՍՏՄԱԲԸ
1:100

ԹԵՐԹԻ ՀԱՄԱՐԸ	ՆԱԽԱԳԾՄԱՆ ՕՐԱՄՈՒՄՏՈՒ
ՋԿ-3	16.09.2009թ
	ՆԱԽԱԳԾԻ ՀԱՄԱՐԸ 04-09



<p>ՆԱԽԱԳԾԻ ԱՆՈՒՆ</p> <p>Երկրաշարժի հետևանքով անօթևան մնացած ընտանիքների համար բնակարանաշինություն</p> <p>Բնակելի տուն Սպիտակ քաղաքում Երկու մնջարանով</p> <p>Պայմանագիր 04/09</p>	
<p>ՆԱԽԱԳԾԻ ՊԱՏՎՈՒՄՈՒ</p> <p>«ԳԼԵՆԴԵԼ ԴԻԼԶ» ՓԲԸ</p>	
<p>ՆԱԽԱԳԾԻ ԿԱՑՄԱԿԵՐՊՈՒԹՅՈՒՆ</p> <p style="text-align: center;">  <small>«Գ. Երևան, Կարմիր 32 Թեք. +374 10 55-24-73 Ցաքս. +374 10 57-77-36 Էլ. փ. levonghakumyan@yahoo.com</small> </p> <p style="text-align: center;">LOG01.jpg</p>	
<p>ՆԱԽԱԳԾԻ ՄԱՍՆԱԿԻՑՆԵՐ</p>	
Պատճառ	ԱՆՈՒՆ ԱԶԳԱՆՈՒՄ ՍՏՈՐԱԳՐՈՒԹՅՈՒՆ
ՆԳՃ	Լ. ԴԱՆՈՒՄՅԱՆ
ՆԱԽԱԳԾԵՑ	Գ. ԵՂՈՅԱՆ 
ԳԼՍ. ՄԱՍՆ.	Ա. ԿԱՐԱԿԱՇՅԱՆ
<p>ԹԵՐԹԻ ԱՆՈՒՆԸ</p> <p>ՍԱՈՐ, ՏԱՔ ՋՐԱՄԱՏԱ-ԿԱՐԱՐՄԱՆ և ԿԵՆՏՐԱԿԱՆ ԿՈՅՈՒՂՈՒ ՍԽԵՄԱՆԵՐ</p>	
<p>ՍԱՄՏԱՔԸ</p> <p style="text-align: center;">1:100</p>	
ԹԵՐԹԻ ՀԱՄԱՐԸ	ՆԱԽԱԳԾՄԱՆ ՕՐԱՄՈՒՏՄՈՒ
ԶԿ-4	16.09.2009թ.
	ՆԱԽԱԳԾԻ ՀԱՄԱՐԸ
04-09	

ԲԱՑԱՏՐԱԳԻՐ

Երկրաշարժի հետևանքով անօթևան մնացած ընտանիքների համար կառուցվելիք բնակելի տան ջեռուցման և օդափոխության նախագիծը իրականացվում է համաձայն պատվիրատուի կողմից տրված նախագծման առաջադրանքի, ճարտարապետական - շինարարական գծագրերի,ինչպես նաև ՀՀ գործող նորմերի ու կանոնների ՀՀԾՆ IV-12.02.01-04:

Բնակելի տան ջերմամատակարարումն իրականացվում է բնակարանների խոհանոցներում նախատեսված «Beretta» տիպի ջրատաքացուցիչ կաթսաների միջոցով:

Ջերմատարը ջուր է $T_1=80^{\circ}\text{C}$ և $T_2=60^{\circ}\text{C}$ պարամետրերով:

Ջեռուցման նախագիծը իրականացվում է IV կլիմայական գոտու $t_{\text{դր}} = -18^{\circ}\text{C}$ արտաքին հաշվարկային ջերմաստիճանի համար: Սենյակների ջերմաստիճաններն ընդունված են համաձայն նորմերի:

Բնակելի շենքի յուրաքանչյուր բնակարանի համար նախատեսված է արհեստական շրջանառությամբ, երկխողովականի ներքին մատակարարումով ջերմատարի փակուղային ջեռուցման համակարգ: Կաթսայից դուրս եկող ջերմատարը բնակարանում նախատեսված ջեռուցման բաժանարար տուփերից հատակի միջով, $d=16 \times 2,0$ մմ տրամագծի մետաղապլաստ խողովակներով բաշխվում է ջեռուցման մարտկոցներին առանձին - առանձին:

Որպես ջեռուցման սարքեր ընտրված են իտալական արտադրության «RUS» ֆիրմայի «P-500» մոդելի ջեռուցման մարտկոցներ, յուրաքանչյուր մարտկոցի մատակարարող առբերիչի վրա նախատեսված է ջերմության կարգավորիչ կափույր, իսկ հետադարձի վրա՝ փակիչ կափույր: Օդահեռացումը համակարգից իրականացվում է մարտկոցների վրա տեղադրված օդահան ծորակների միջոցով:

Մոնտաժման աշխատանքների ավարտից հետո ջեռուցման համակարգը ենթարկվում է հիդրավլիկական և ջերմային փորձարկման (12 կգ սմ^2), որից հետո հատակի միջով անցնող խողովակները մեկուսացվում են ռետինե մեկուսիչով:

Բնակելի տան օդափոխությունը խոհանոցից և սան հանգույցից նախատեսվում է իրականացնել նախատեսված պոլիէթիլենե $\Phi 110 \times 3.2$ մմ, ծխագազերի հեռացման համար՝ $\Phi 125$ մմ մետաղական խողովակների միջոցով:

Օդափոխության խողովակների վրա յուրաքանչյուր հարկի առաստաղի տակ նախատեսված է օդընդունիչ ժալյուզային ցանց P 200՝ խոհանոցում, P 150՝ սանհանգույցում:

ԹԵՐԹԵՐԻ ԹՎԱՐԿՈՒՄԸ

Թերթ	ԱՆՎԱՆՈՒՄԸ	Թերթերի ՀԱՄԱՐԸ	Թերթերի ՔԱՆԱԿԸ
1	ՎԵՐՆԱԳՐԱՅԻՆ ԹԵՐԹ (բացատրագիր, աշխատանքների ծավալ)	Ջ0-1	
2	ԵՐԿՈՒ ՆՆՋԱՐԱՆՈՎ ԲՆԱԿԵԼԻ ՏԱՆ ՋԵՌՈՒՑՄԱՆ ՀԱՄԱԿԱՐԳԻ ՀԱՏՎԱԿԳԻԾ	Ջ0-2	
3	ԵՐԿՈՒ ՆՆՋԱՐԱՆՈՎ ԲՆԱԿԵԼԻ ՏԱՆ ՋԵՌՈՒՑՄԱՆ ՀԱՄԱԿԱՐԳԻ ՏԱՐԱԾԱԿԱՆ ՍԽԵՄԱ	Ջ0-3	

ՋԵՌՈՒՑՄԱՆ և ՕԴԱՓՈԽՈՒԹՅԱՆ ՀԱՄԱԿԱՐԳԵՐԻ ՄՈՆՏԱՃՄԱՆ ԱՇԽԱՏԱՆՔՆԵՐԻ ԾԱՎԱԼՆԵՐ

NN	ԱՆՎԱՆՈՒՄԸ	ՊՍ կամ Հափը	Չափմ. միավ	Քանակ	Ծանոթություն
1	2	3	4	5	6
1	Ջրատաքացուցիչ կաթսա գազի այրման բաց խցիկով «Beretta» N=24 կվտ	CAIN	կոմպ-տ	1	
2	Ջեռուցման բաժանարար տուփ I=480	C337	կոմպլ.	1	
3	Իտալական արտադրության IPS «RUS» ֆիրմայի «P-500» մոդելի ջեռուցման մարտկոցներ 8 ստորաբաժնից	P500	սեկ/վտ	16 / 4.8	
4	Իտալական արտադրության IPS «RUS» ֆիրմայի «P-500» մոդելի ջեռուցման մարտկոցներ 6 ստորաբաժնից	P500	սեկ/վտ	12 / 3.6	
5	Իտալական արտադրության IPS «RUS» ֆիրմայի «P-500» մոդելի ջեռուցման մարտկոցներ 5 ստորաբաժնից	P500	սեկ/վտ	10 / 3.0	
6	Իտալական արտադրության IPS «RUS» ֆիրմայի «P-500» մոդելի ջեռուցման մարտկոցներ 3 ստորաբաժնից	P500	սեկ/վտ	3 / 0.9	
7	Բրոնզյա փականներ	d=20	հատ	2	
8	Ջերմակարգավորիչ կափույր d=16	RTD	հատ	7	
9	Գնդիկավոր փականներ	d=20	հատ	7	
10	Օդահան ծորակներ ջեռուցման մարտկոցների վրա	d=8մմ	հատ	7	մտնում է մարտկոցի կոմպակտի մեջ
11	Մարտկոցների ամրացման ամրակներ		հատ	14	
12	Պլաստիկե ամրակներ խողովակների ամրացման համար		հատ	16	
13	Դյուբելներ մարտկոցների և ամրակների ամրացման համար		հատ	32	
14	Մետաղապլաստե խողովակներ d=20x2,5	KRS-200H	զծմ	4.0	
15	Մետաղապլաստե խողովակներ d=16x2,0	KRS-160H	զծմ	128	
16	Համակարգի փորձարկում		զծմ	132	
17	Պոլիէթիլենե օդատար խողովակ	Φ100	զծմ	9	
18	Ժալյուզային ցանց	P200	զծմ	1	խոհանոցների համար
19	Ժալյուզային ցանց	P150	զծմ	2	սանհանգույցների համար

ՆԱՍԱԳԾԻ ԱՆՈՒՄ

Երկրաշարժի հետևանքով անօթևան մնացած ընտանիքների համար բնակարանաշինություն


Բնակելի տուն
Սպիտակ քաղաքում
Երկու մնջարանով

Պայմանագիր 04/09

ՆԱՍԱԳԾԻ ՊԱՏՎՈՒՄՈՒ

«ՂԼԵՆԴԵԼ ՀԻԼՁ» ՓԲԸ

ՆԱՍԱԳԾՈՂ ԿԱՑՄԱԿԵՐՊՈՒԹՅՈՒՆ



Հ. Բ. Երևան, Կարմառակ 32
Պեռ. +374 10 55-24-73
Ցաքս. +374 10 57-77-36
Էլ. փ. levonghakumyan@yahoo.com

ՆԱՍԱԳԾԻ ՄԱՍՆԱԿԻՑՆԵՐ

ՊԱՇՏՆ	ԱՆՈՒՄ ԱԶԳԱՆՈՒՄՆ ՍՏՈՐԱԳՐՈՒԹՅՈՒՆ
ՆԳՃ	Լ. ՂԱՆՈՒՄՅԱՆ
ՆԱԽԱԳԾԵՑ	Կ. ԿԱՐԱԿԱՇՅԱՆ

ԹԵՐԹԻ ԱՆՈՒՄ

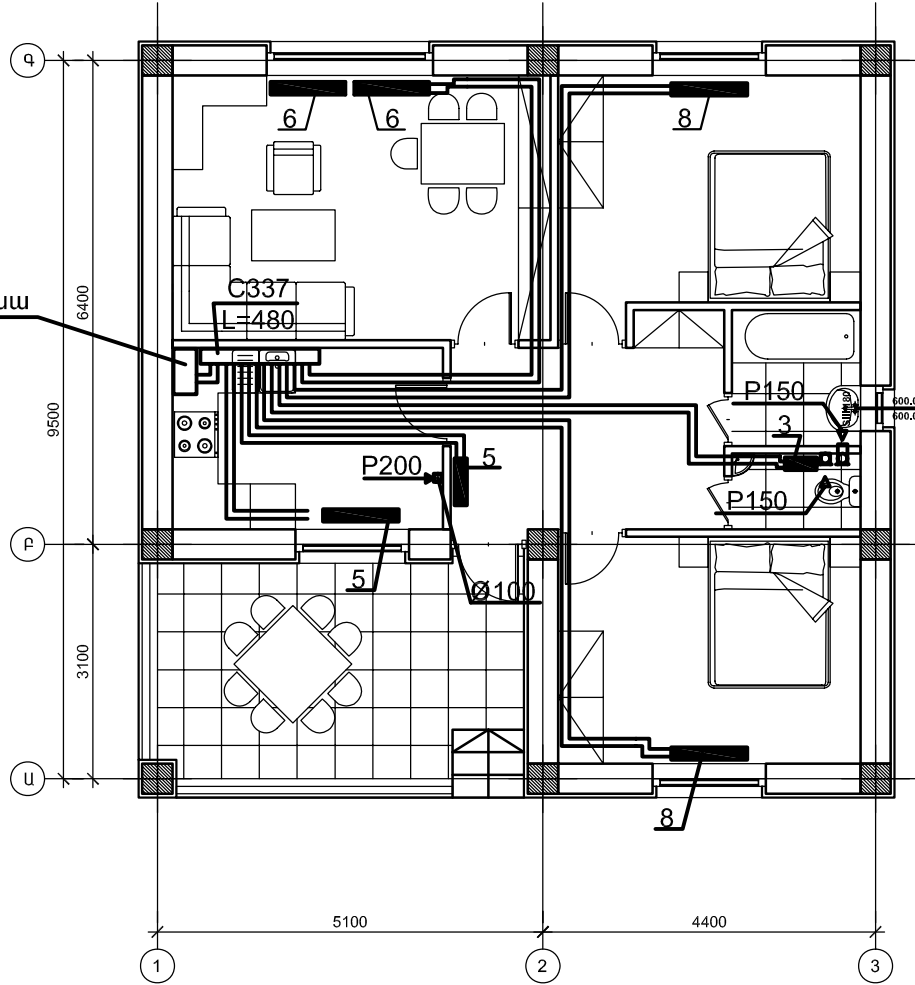
ՎԵՐՆԱԳՐԱՅԻՆ ԹԵՐԹ
(բացատրագիր,
աշխատանքների ծավալ)

ՍԱՏՏՄԱԲԸ

1:100

ԹԵՐԹԻ ՀԱՄԱՐԸ	ՆԱՍԱԳԾՄԱՆ ՕՊՈՒՄԱՏՄՈՒ
Ջ0-1	16.09.2009թ
	ՆԱՍԱԳԾԻ ՀԱՄԱՐԸ
	04-09

Ջրատարացուցիչ կաթսա
N=24 կվտ



ՊԱՅՄԱՆԱԿԱՆ ՆՇԱՆՆԵՐ

	ՋԵՌՈՒՑՄԱՆ ՄԱՐՏԿՈՑ ՀԱՏԱԿԱԳԾՈՒՄ
	ՋԵՌՈՒՑՄԱՆ ՄԱՐՏԿՈՑ ՍԽԵՄԱՅՈՒՄ ՋԵՐՄԱԿԱՐԳԱՎՈՐԻՉ և ՓԱԿՈՂ ՓԱԿԱՆՆԵՐՈՎ
	ԸՆԴՀԱՏԱԿՅԱ ՋԵՌՈՒՑՄԱՆ ՄԵՏԱԴԱՊԼԱՍՏՁՕ ԽՈՂՈՎԱԿ d=16x2
	ՕԴԱՏԱՐ՝ ՏԱՆԻՔԱՅԻՆ ՑԻՆԿԱՊԱՏ ԹԻԹԵՂԻՑ
	ՕԴԱՏԱՐ ՊՈԼԻԷԹԻԼԵՆԱՅԻՆ ԽՈՂՈՎԱԿ
	ՋԵՌՈՒՑՄԱՆ ՋՐԱՏԱՔԱՅՈՒՑԻՉ ԿԱԹՍԱ «Beretta»N=24 , N=28 կվտ ԲՐՈՆԶՅԱ ՓԱԿԱՆՆԵՐ ԿԱԹՍԱՅԻՑ ԴՈՒՐՍ ԵԿՈՂ ԽԵՂՈՎԱԿՆԵՐԻ ՎՐԱ
	ԿԱԹՍԱՅԻՑ ԴՈՒՐՍ ԵԿՈՂ ՄԵՏԱԴԱԿԱՆ ԾԽԱՏԱՐ ԽՈՂՈՎԱԿ Φ125մմ
	ԱՐՏԱԾՄԱՆ ԺԱԼՅՈՒԶԱՅԻՆ ՑԱՆՑ P200 , P150
	ԴԱՏԱՐԿՄԱՆ ՓԱԿԱՆ
	ՋԵՌՈՒՑՄԱՆ ԲԱԺԱՆԱՐԱՐ ՏՈՒՓ (սանրախողովակ)

ՆԱՍԱԳԾԻ ԱՆՈՒՆ

Երկրաշարժի հետևանքով
անօթևան մնացած ընտանիքների
համար բնակարանաշինություն

Բնակելի տուն
Սպիտակ քաղաքում
Երկու մենջարանով

Պայմանագիր 04/09

ՆԱՍԱԳԾԻ ՊԱՏՎՈՐԱՑՈՒ

«ԳԼԵՆԴԵԼ ՀԻԼՁ» ՓԲԸ

ՆԱՍԱԳԾՈՂ ԿԱԶՄԱՎԵՐՊՈՒԹՅՈՒՆ



ՆԱՍԱԳԾԻ ՄԱՍՆԱԿԻՑՆԵՐ

ՊԱՇՏՆԱԿՆԵՐ
ՍՏՈՐԱԳՐՈՒԹՅՈՒՆ

ՆԳՃ
Լ. ԴԱՆՈՒՄՅԱՆ

ՆԱՍԱԳԾԻ
ԳԾԵՑ
Ս. ԿԱՐԱԿԱՇՅԱՆ

ԹԵՐԹԻ ԱՆՈՒՆ

ԵՐԿՈՒ ՆՆՋԱՐԱՆՈՎ ԲՆԱ
ԿԵԼԻ ՏԱՆ ՋԵՌՈՒՑՄԱՆ
ՀԱՏԱԿԱՐԳԻ ՀԱՏԱԿԱԳԻԾ

ՄԱՍՇՏԱԲԸ

1:100

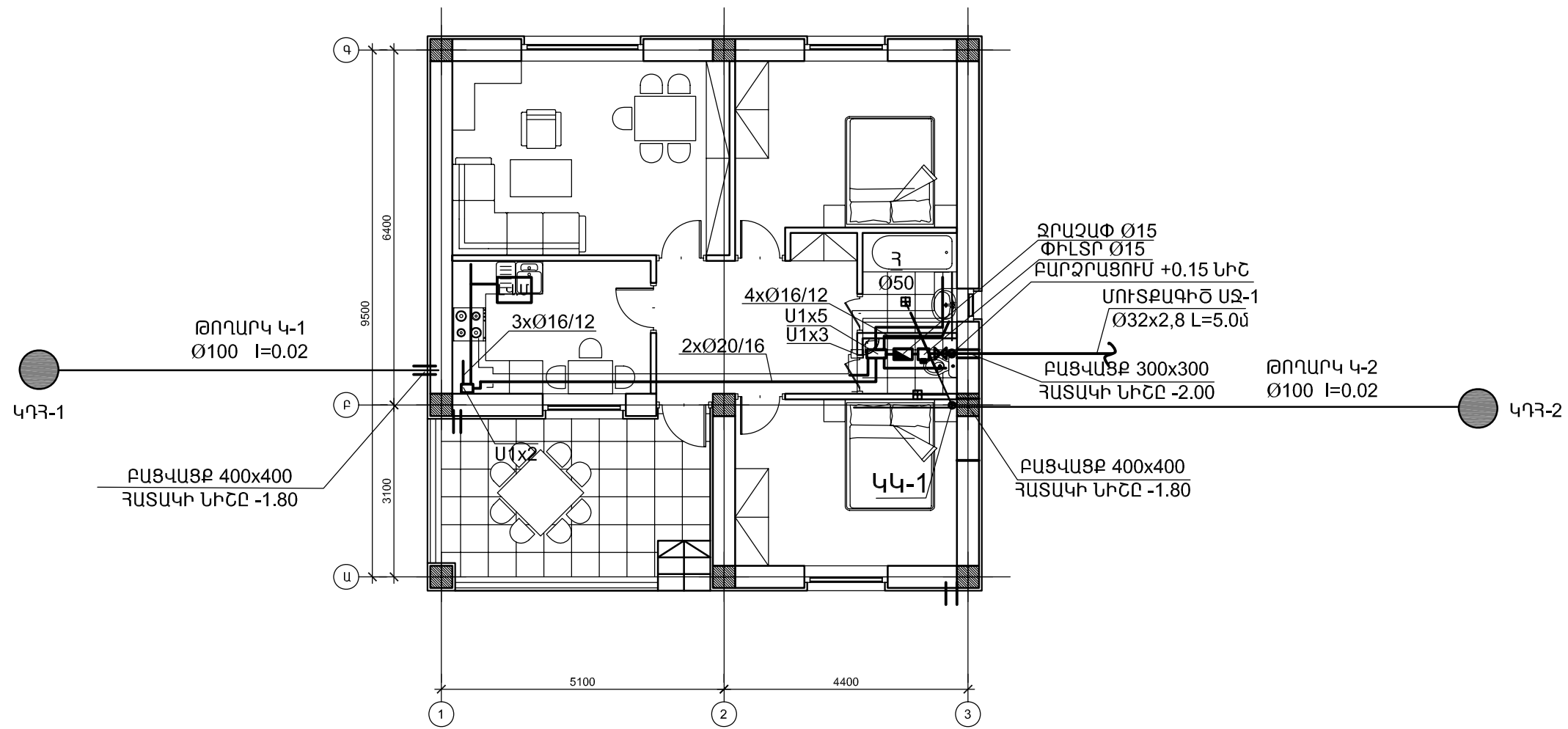
ԹԵՐԹԻ ՀԱՄԱՐԸ
ՆԱՍԱԳԾՄԱՆ
ՕՐԱՄՈՒՍՄՈՒ


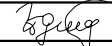
ՋՕ-2

16.09.2009թ

ՆԱՍԱԳԾԻ ՀԱՄԱՐԸ

04-09

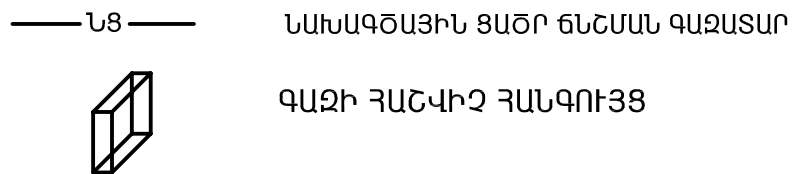


ՆԱԽԱԳԾԻ ԱՆՈՒՆ Երկրաչափի հետևանքով անօթևան մնացած ընտանիքների համար բնակարանաշինություն	
Բնակելի տուն Սպիտակ քաղաքում Երկու մնջարանով	
Պայմանագիր 04/09	
ՆԱԽԱԳԾԻ ՊԱՏՎՈՒՄՈՒ	
«ԳԼԵՆԴԵԼ ԴԻԼԶ» ՓԲԸ	
ՆԱԽԱԳԾՈՂ ԿԱՅՄԱԿԵՐՊՈՒԹՅՈՒՆ  << ք. Երևան, Կարդոսյանց 32 Խոս. +374 10 55-24-73 Ցուքս. +374 10 57-77-36 Էլ.փ. levonghakumyan@yahoo.com	
L0601.jpg	
ՆԱԽԱԳԾԻ ՄԱՍՆԱԿԻՑՆԵՐ	
Պատճառ	ԱՆՈՒՆ ԱԶԳԱՆՈՒՆ ՍՏՈՐԱԳՐՈՒԹՅՈՒՆ
ՆԳՃ	Լ. ԴԱՆՈՒՄՅԱՆ
ՆԱԽԱ ԳԾԵՑ	Գ. ԵՂՈՅԱՆ 
ԳԼՆ. ՄԱՍՆ.	Ա. ԿԱՐԱԿԱՇՅԱՆ
ԹԵՐԹԻ ԱՆՈՒՆԸ ՀԱՐԿԻ ՀԱՏԱԿԱԳԻԾ ՍԱՌԸ, ՏԱՔ ՋՐԱՄԱՏԱ- ԿԱՐԱՐՄԱՆ, ԿԵՆՏՐԱԳԱՅԻՆ ԿՈՅՈՒՂՈՒ ՀԱՄԱԿԱՐԳԵՐՈՎ	
ՄԱՍՏՄԱԲԸ 1:100	
ԹԵՐԹԻ ՀԱՄԱՐԸ	ՆԱԽԱԳԾՄԱՆ ՕՐԱՄՈՒՄՏՈՒ
ԶԿ-3	16.09.2009թ
	ՆԱԽԱԳԾԻ ՀԱՄԱՐԸ 04-09

Բ Ա Ց Ա Տ Ր Ա Գ Ի Ր

ԵՐԿՐԱՇԱՐԺԻ ՀԵՏԱՆՔՈՎ ԱՆՕԹԱՆ ՄԱՅԱԾ ԸՆՏԱՆԻՔՆԵՐԻ ՀԱՄԱՐ ԿԱՌՈՒՑՎԵԼԻՔ ՏՆԵՐԻ ԼՈՎԱԼ ՋԵՌՈՒՑՄԱՆ ՀԱՄԱԿԱՐԳՈՒՄ ՆԱԽԱՏԵՍՎԱԾ ՋԵՌՈՒՑՄԱՆ ԿԱԹՍԱՅԻ և ԳԱԶՕՋԱԽԻ ԳԱԶԱՖԻԿԱՑՄԱՆ ՆԱԽԱԳԾԱՅԻՆ ԱՇԽԱՏԱՆՔՆԵՐԸ ԿԱՏԱՐՎԱԾ Է ՀԱՄԱՋԱՅՆ ՆԱԽԱԳԾՄԱՆ ԱՌԱՋԱՂԱՆՔԻ, ՃԱՐՏԱՐԱՊԵՏԱԿԱՆ ՇԻՆԱՐԱՐԱԿԱՆ ՆԱԽԱԳԾԻ, ԳՈՐԾՈՂ ՇԻՆԱՐԱՐԱԿԱՆ ՆՈՐՄԵՐԻ ԵՎ ԳԱԶԻ ՏՆՏԵՍՈՒԹՅԱՆ ԱՆՎՏԱՆԳՈՒԹՅԱՆ ԿԱՆՈՆՆԵՐԻ ՀՀՇՆ IV-12.03.01-04 և «ՀԱՅՈՒՄԳԱԶԱՐԴ» ՓԲԸ ՏԵԽՆԻԿԱԿԱՆ ՊԱՅՄԱՆԻ ՀԻՄԱՆ ՎՐԱ: ԸՍՏ ՆԵՐԿԱՅԱՑՎԱԾ ԱՌԱՋԱՂԱՆՔԻ ՆԵՐՔԻՆ ԳԱԶԱՄԱՏԱԿԱՐԱՐՄԱՆ ՆԱԽԱԳԾԸ ԱՆՀՐԱԺԵՇՏ Է ՀԱՄԱՋԱՅՆԵՑՆԵԼ ԱՐՏԱՔԻՆ ԳԱԶԱՍԱՐԻ ՆԱԽԱԳԾԻ ՀԵՏ, ՀԱՄԱՋԱՅՆԵՑՆԵԼՈՎ ԱՅՆ ԼՈՌՈՒ ՄԱՐԶԻ ՄՊԻՏԱԿ ՔԱՂԱՔԻ ԳԳՄ-Ի ՀԵՏ ԲՆԱԿԵԼԻ ՏԱՆ ՄՆՈՒՑՈՂ ԳԱԶԱՍԱՐԻ ՄԻԱՑՈՒՄԸ ԿԱՏԱՐՎՈՒՄ Է ԹԱՂԱՄԱՍԻ ԱՏՈՐԳԵՏՆՅԱ ՑԱԾԻ ԸՆՇՄԱՆ ԳԱԶԱՍԱՐԻՑ ՏԵՂԱԴՐԵԼՈՎ ԳԱԶԻ ՀԱՇՎԻՉ G-4: ԳԱԶԱՍԱՐԻ ՄՈՆՏԱԺՈՒՄԸ ԻՐԱԿԱՆԱՑՎՈՒՄ Է ԶՐԱԳԱԶԱՍԱՐ ԽՈՂՈՎԱԿՆԵՐԻՑ ԳՈՍՏ 3262-7: ՎԵՐԳԵՏՆՅԱ ԳԱԶԱՍԱՐԸ ՄՈՆՏԱԺՎՈՒՄ Է ԲՆԱԿԵԼԻ ՏԱՆ ՊԱՏԻ ԱՐՏԱՔԻՆ ՄԱՍՈՎ: ԳԱԶԱՍԱՐԻ ՄՈՆՏԱԺՄԱՆ ԱՇԽԱՏԱՆՔՆԵՐՆ ԱՎԱՐՏԵԼՈՒՑ ՀԵՏՈ ԳԱԶԱՍԱՐԸ ՓՉԱՄԱՔՐԵԼ և ՅՈՒՂԱՆԵՐԿԵԼ ԵՐԿՈՒ ԱՆԳԱՄ:

ՊԱՅՄԱՆԱԿԱՆ ՆՇԱՆՆԵՐ



ԹԵՐԹԵՐԻ ԹՎԱՐԿ

Հ/Հ ը/հ	ԱՆՎԱՆՈՒՄԸ	ԹԵՐԹԵՐԻ ՀԱՄԱՐԸ	ԹԵՐԹԵՐԻ ՔԱՆԱԿԸ
1.	ՎԵՐՆԱԳՐԱՅԻՆ ԹԵՐԹ (ԲԱՑԱՏՐԱԳԻՐ և ԱՇԽԱՏԱՆՔՆԵՐԻ ԾԱՎԱԼԸ)	Գ - 1	3
2.	ԵՐԿՈՒ ՆՆՋԱՐԱՆՈՎ ԲՆԱԿԵԼԻ ՏԱՆ ԽՈՂԱՆՈՑԻ ԳԱԶԱՖԻԿԱՑՈՒՄ	Գ - 2	3
3.	ԵՐԿՈՒ ՆՆՋԱՐԱՆՈՎ ԲՆԱԿԵԼԻ ՏԱՆ ԽՈՂԱՆՈՑԻ ԳԱԶԱՖԻԿԱՑՄԱՆ ՏԱՐԱԾԱԿԱՆ ՍԽԵՄԱ	Գ - 3	3

ԽՈՂԱՆՈՑՈՒՄ ՏԵՂԱԴՐՎԱԾ ԳԱԶՕՋԱԽԻ և ԶՐԱՍԱՔԱՅՈՒՑԻՉ ԿԱԹՍԱՅԻ ԳԱԶԱՖԻԿԱՑՄԱՆ ՄՈՆՏԱԺՄԱՆ ԱՇԽԱՏԱՆՔՆԵՐԻ ԾԱՎԱԼՆԵՐ

Հ/Հ	ԱՆՎԱՆՈՒՄԸ	ԳՈՍՏԸ ԿԱՍ ՉԱՓԸ	ՉԱՓ. ՄԻԱՎ	ՔԱՆԱԿԸ	ԾԱՆՈԹ.
1.	ՉՈՐՍ ԳԼԽԱԿԱՆԻ ԳԱԶՕՋԱԽԻ ՄՈՆՏԱԺՈՒՄ	ԳՕ - 4	Կ-Տ	1	
2.	ԳԱԶԻ ՀԱՇՎԻՉԻ ՄՈՆՏԱԺՈՒՄ	G 4	Կ-Տ	1	
3.	ԴԵՖԼԵԿՏՈՐ "ԱԿՐՈ" N4	Ø 400	Կ-Տ	1	
4.	ՄԵՏԱՂԱԿԱՆ ՊԱՏՅԱՆ Ø 25	L = 0.5 Մ	ՀԱՏ	1	
5.	ԽՑԱՆԱՅԻՆ ՓԱԿԱՆ D = 15		ՀԱՏ	1	
6.	ՄԵՏԱՂԱԿԱՆ ՀԵՆԱՐԱՆՆԵՐԻ ՊԱՏՐԱՍՏՈՒՄ և ՏԵՂԱԴՐՈՒՄ Ø 10	Ø 10	ՀԱՏ/ԳՄ	5/1.0	
7.	ՄԻԱՑՄԱՆ ՏԵՂ Ø 15		ՀԱՏ	1	
8.	ԶՐԱԳԱԶԱՍԱՐ ԽՈՂՈՎԱԿՆԵՐԻ ՄՈՆՏԱԺՈՒՄ ՀԵՆԱՐԱՆՆԵՐԻ ՎՐԱ	3262-75 Ø15	ԳՄ	10	
9.	ԶՐԱԳԱԶԱՍԱՐԻ ԿԱՐԵՐԻ ԼՈՒՄԱՐԿՈՒՄ ԳԱՄՄԱ ՃԱՌԱԳԱՅՈՆՆԵՐՈՎ		ԿԱՐ	1	
10.	ԳԱԶԱՍԱՐԻ ՓՈՐՉԱՐԿՈՒՄ		ԳՄ	10	
11.	ԳԱԶԱՍԱՐԻ և ՄԵՏԱՂԱԿԱՆ ՀԵՆԱՐԱՆՆԵՐԻ ՅՈՒՂԱՆԵՐԿՈՒՄ ԵՐԿՈՒ ԱՆԳԱՄ		Մ²	29.3	
12.	ԽՑԱՆԱՅԻՆ ՓԱԿԱՆ D = 20		ՀԱՏ	1	
13.	ՄԵՏԱՂԱԿԱՆ ՊԱՏՅԱՆ Ø 80	L = 2.0 Մ	ՀԱՏ	1	

ՆԱՍԱԳԾԻ ԱՆՈՒՆ

Երկրաշարժի հետևանքով անօթևան մնացած ընտանիքների համար բնակարանաշինություն

Բնակելի տուն Ապիտակ քաղաքում *երկու մեջարանով*

Պայմանագիր 04/09

ՆԱՍԱԳԾԻ ՊԱՏՎՈՐԱՑՈՒ

«ԳԼԵՆԴԵԼ ՀԻԼՁ» ՓԲԸ

ՆԱՍԱԳԾՈՂ ԿԱՏԱՎԵՐՊՈՒԹՅՈՒՆ

ՀՀ, ք. Երևան, Կարյազանց 32
 հեռ. +374 10 55-2473
 Ֆաքս. +374 10 57-77-36
 էլ.փ. levonghakumyan@yahoo.com

ՆԱՍԱԳԾԻ ՄԱՍՆԱԿԻՑՆԵՐ

Պատճառ	ԱՆՈՒՆ ԱԶԳԱՆՈՒՄ ՍՏՈՐԱԳՐՈՒԹՅՈՒՆ
ՆԳՃ	Լ. ՂԱՆՈՒՅՅԱՆ
ՆԱԽԱԳԾԵՑ	Ա. ԿԱՐԱԿԱՇՅԱՆ

ԹԵՐԹԻ ԱՆՈՒՆ

ՎԵՐՆԱԳՐԱՅԻՆ ԹԵՐԹ (ԲԱՑԱՏՐԱԳԻՐ և ԱՇԽԱՏԱՆՔՆԵՐԻ ԾԱՎԱԼԸ)

ՍԱՇՏԱՔԸ

1:100

ԹԵՐԹԻ ՀԱՄԱՐԸ	ՆԱՍԱԳԾՄԱՆ ՕՐԱՄՈՒՍԱՐԻ
Գ-1	16.09.2009թ
	ՆԱՍԱԳԾԻ ՀԱՄԱՐԸ
	04-09

ՆԱԽԱԳԾԻ ԱՆՈՒՆ

Երկրաշարժի հետևանքով
անօթևան մնացած ընտանիքների
համար բնակարանաշինություն

Բնակելի տուն
Սպիտակ քաղաքում
Երկու ննջարանով

Պայմանագիր 04/09

ՆԱԽԱԳԾԻ ՊԱՏՎՈՒՄՈՒ

«ԳԼԵՆԴԵԼ ԴԻԼԶ» ՓԲԸ

ՆԱԽԱԳԾՈՂ ԿԱԶՄԱԿԵՐՊՈՒԹՅՈՒՆ



<< ք. Երևան, Կարդոսյանց 32
Ֆոն. +374 10 55-24-73
Ֆաքս. +374 10 57-77-36
Էլ.փ. levonghakumyan@yahoo.com

ՆԱԽԱԳԾԻ ՄԱՍՆԱԿԻՑՆԵՐ

Պատճառ	ԱՆՈՒՆ ԱԶԳԱՆՈՒՄ ՄՏՈՐԱԳՐՈՒԹՅՈՒՆ
ՆԳՃ	Լ. ՂԱՆՈՒՄՅԱՆ
ՆԱԽԱ ԳԾԵՑ	Ս. ԿԱՐՍԿԱՇՅԱՆ <i>(Signature)</i>

ԹԵՐԹԻ ԱՆՈՒՆԸ

ԵՐԿՈՒ ՆԵՋԱՐԱՆՈՎ
ԲՆԱԿԵԼԻ ՏԱՆ ԽՈՐՅԱ
ՆՈՑԻ ԳԱԶԱՖԻԿԱՑՈՒՄ

ՄԱՍՏՄԱԲԸ

1:100

ԹԵՐԹԻ ՀԱՄԱՐԸ

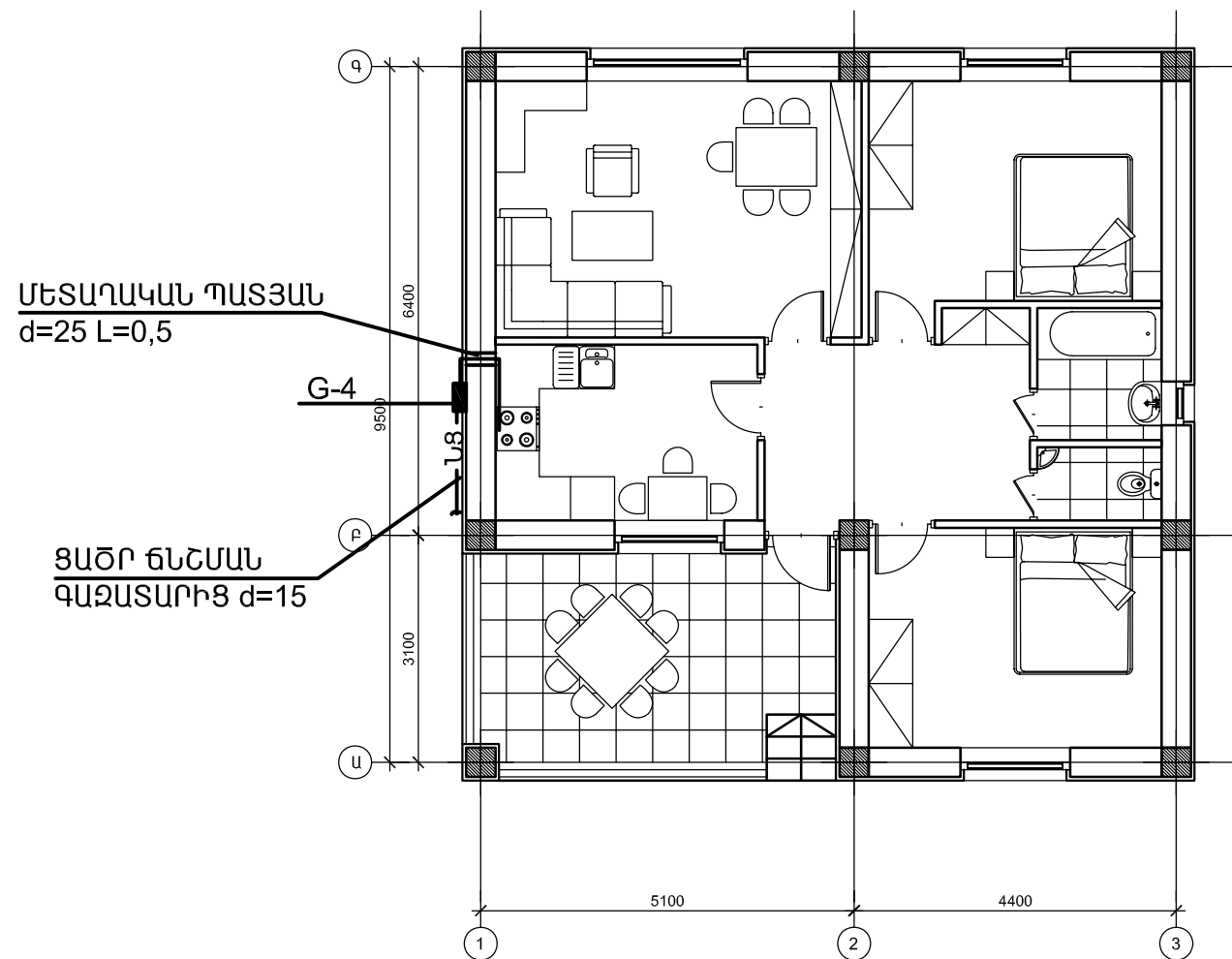
Գ-2

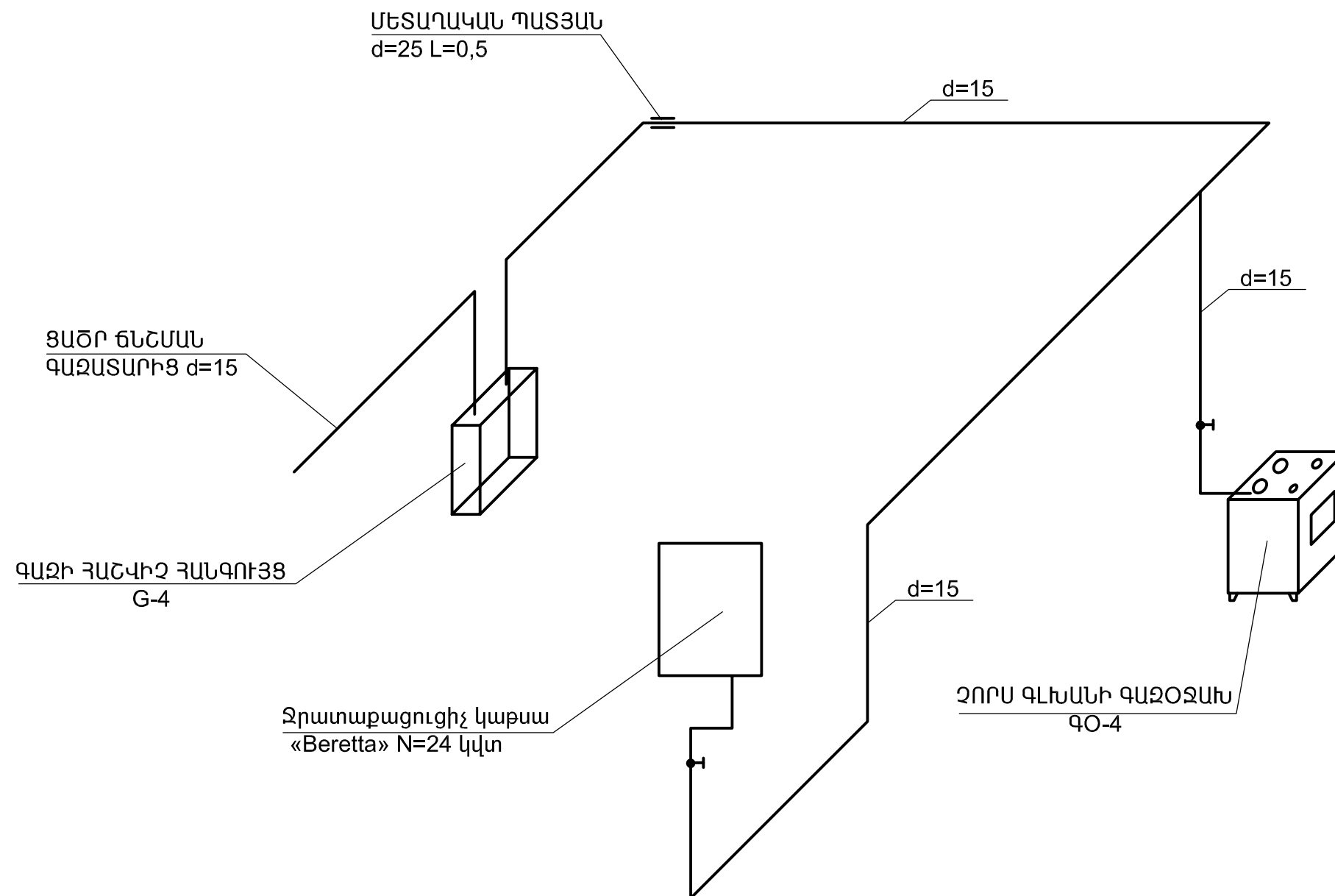
ՆԱԽԱԳԾՄԱՍ
ՕՐԱՄՈՒՄՏՈՒ

16.09.2009թ.

ՆԱԽԱԳԾԻ ՀԱՄԱՐԸ

04-09





ՆԱԽԱԳԾԻ ԱՆՈՒՆ
 Երկրաչափի հետևանքով
 անօթևան մնացած ընտանիքների
 համար բնակարանաշինություն

 Բնակելի տուն
 Սպիտակ քաղաքում
 Երկու մնջարանով

 Պայմանագիր 04/09

ՆԱԽԱԳԾԻ ՊԱՏՎՈՐԱՏՈՒ

 «ԳԼԵՆԴԵԼ ՀԻԼՁ» ՓԲԸ

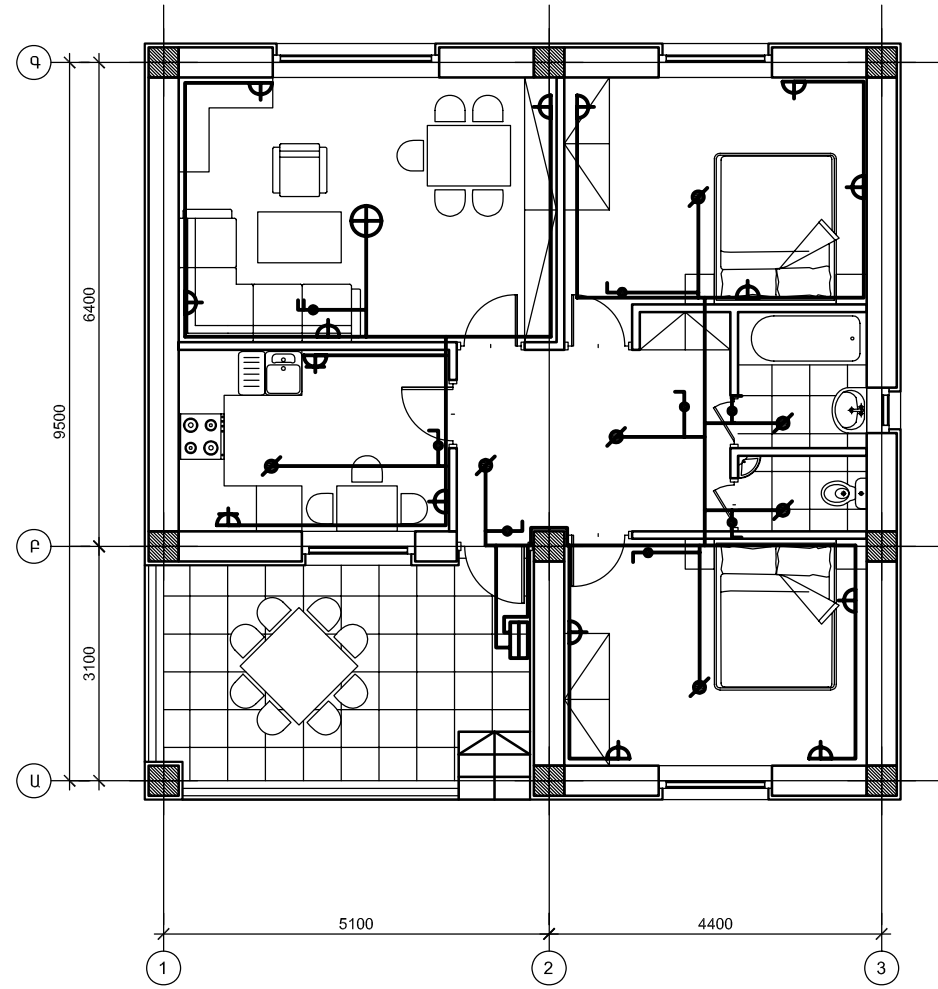
ՆԱԽԱԳԾՈՂ ԿԱԶՄԱԿԵՐՊՈՒԹՅՈՒՆ

 ՀՀ, ք. Երևան, Կարդոսյանց 32
 Դեպ. +374 10 55-24-73
 Ֆաքս. +374 10 57-77-36
 Էլ. փ. levonghakimyan@yahoo.com

ՆԱԽԱԳԾԻ ՄԱՍՆԱԿԻՑՆԵՐ	
Պատճառ	ԱՆՈՒՆ ԱԶԳԱՆՈՒՆ ՍՏՈՐԱԳՐՈՒԹՅՈՒՆ
ՆԳՃ	Լ. ՂԱՆՈՒՄՅԱՆ
ՆԱԽԱ ԳԾԵՑ	Ս. ԿԱՐՍԿԱՇՅԱՆ 

ԹԵՐՈՒՄ ԱՆՈՒՆԸ
 ԵՐԿՐՈՒ ՆՆՋԱՐԱՆՈՎ
 ԲՆԱԿԵԼԻ ՏԱՆ ԽՈՂԱ
 ՆՈՑԻ ԳԱԶԱՖԻԿԱՑՄԱՆ
 ՏԱՐԱԾԱԿԱՆ ՍԽԵՄԱ

ՍԱՄՇՏԱԲԸ 1:100	
ԹԵՐՈՒՄ ՀԱՄԱՐԸ Գ-3	ՆԱԽԱԳԾՄԱՆ ՕՐԱՄՈՒՑՄՈՒ 16.09.2009թ. ՆԱԽԱԳԾԻ ՀԱՄԱՐԸ 04-09



Մասնագիր

ՀՀ	Պայմանաշար	Անվանումը, տեխնիկական տվյալներ	Չափման միավոր	Քանակ
1	☐	Բնակարանային վահան ՌԲՄ2-60 մակնիշի, էլեկտրոնային հաշվիչով, երկու PL7-B32/1 մակնիշի ավտոմատ անջատիչներով ԱՊԿ21001УХП4 մակնիշի	հատ	1
2	⊕	Շիկացման լամպով ջահ 6x60Վտ 220Վ	հատ	1
3	⦿	Կախովի պատրոն	հատ	7
4	⚡	Վարդակ հողանցման հպակով 6Ա 250Վ	հատ	2
5	⚡	Վարդակ 6Ա 250Վ	հատ	13
6	⦿	Անջատիչ երկու տեղով 6Ա	հատ	1
7	⦿	Անջատիչ մեկ տեղով 6Ա	հատ	7
8		Շյուղավորման տուփ	հատ	24
9	—	Պղնձյա ջիղով հաղորդալար ՈՊՅ 2x2.5	մ	450

ՆԱԽԱԳԾԻ ԱՆՈՒՆ
Երկրաչափի հետևանքով անօթևան մնացած ընտանիքների համար բնակարանաշինություն

**Բնակելի տուն
Սպիտակ քաղաքում**
երկու մնջարանով

Պայմանագիր 04/09

ՆԱԽԱԳԾԻ ՊԱՏՎՈՐԱՏՈՒ

«ԳԼԵՆԴԵԼ ԴԻԼԶ» ՓԲԸ

ՆԱԽԱԳԾՈՂ ԿԱՅԱՎԿԵՐՊՈՒԹՅՈՒՆ

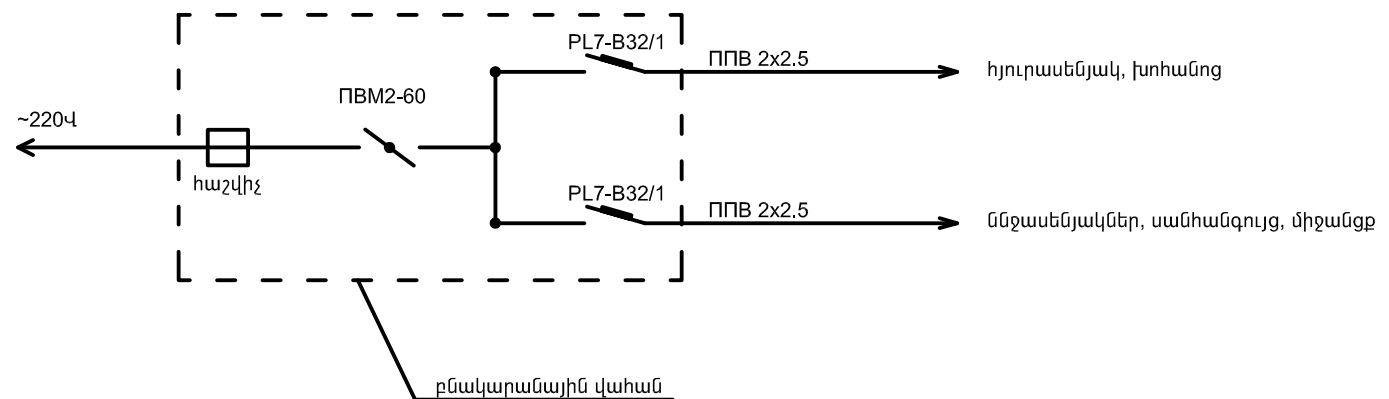
ԱՐԽԱՆՆ

ՀՀ, ք. Երևան, Վարդանանց 32
 Ինք. +374 10 55-24-73
 Ֆաքս. +374 10 57-77-36
 Էլ.փ. levonghakhmuryan@yahoo.com

LOG01.jpg

ՆԱԽԱԳԾԻ ՄԱՍՆԱԿԻՑՆԵՐ

ՊԱՇՏՈՆ	ԱՆՈՒՆ ԱԶԳԱՆՈՒՆ ԱՏՈՐԱԳՐՈՒԹՅՈՒՆ
ՆԳՃ	Լ. ՂԱԼՈՒՄՅԱՆ
ԻՆՏ.ՄԱՍ ՆԳՃ	Ա. ԿԱՐԱԿԵՇՅԱՆ
ԳԱՆ.ՄԱՍ	Մ. ԱՍԱՏՐՅԱՆ



Ծանոթություն

- Գծագիրը կազմված է ճարտարապետական և շինարարական գծագրերի հիման վրա;
- Բնակարանային վահանը տեղադրվում է պատի վրա խցիկի մեջ:
- Բնակարանային վահանի ավտոմատ ԱԷ մակնիշի անջատիչները փոխարինվում են PL7-B32/1 մակնիշի:

ԹԵՂԵՒ ԱՆՈՒՆԸ

Լուսավորության ցանցի հատակագիծ

ՄԱՍՇԱՐԸ
1:100

ԹԵՂԵՒ ՀԱՄԱՐԸ	ՆԱԽԱԳԾՆԵՍ ՕՐԱՄԱՍԻՏՈՒ
ԷԼ-1	16.09.2009թ.
	ՆԱԽԱԳԾԻ ՎԱՄՈՐԸ 04-09