



ՀՀ քաղաքաշինության նախարարություն

ՀՀ ՀԱՄԱՅՆՔՆԵՐՈՒՄ (ԲՆԱԿԱՎԱՅՐԵՐՈՒՄ)

ԷՆԵՐԳԱԱՐԴՅՈՒՆԱԿԵՏ ԱՆՀԱՏԱԿԱՆ ԲՆԱԿԵԼԻ ՏԱՆ ԲԱԶՄԱԿԻ ՕԳՏԱԳՈՐԾՄԱՆ

ՆԱԽԱԳԻԾ



ՉՈՐՍ ՍԵՆՅԱԿԱՆՈՑ ՄԵԿ ՀԱՐԿԱՆԻ ԲՆԱԿԵԼԻ ՏԱՆ

ՏԻՊ ԷԱ-4

Երևան 2013



Empowered lives.
Resilient nations.

ՄԱԿ-ի Զարգացման ծրագիր



Գլոբալ էկոլոգիական ֆոնդ



ՀՀ քաղաքաշինության
նախարարություն

Պատվիրատու՝ ՄԱԶԾ-ԳԷՖ/00059937 «Շենքերի էներգետիկ արդյունավետության բարձրացում» ծրագիր

Առաջադրանքի հիմնական նպատակն է ստեղծել էներգաարդյունավետ անհատական բնակելի տների բազմակի օգտագործման նախագծեր, կիրառելով ինտեգրված նախագծման մոտեցումը (IBDA): Այդ նախագծերը ընդգրկված են ՀՀ քաղաքաշինության նախարարության էներգաարդյունավետ անհատական բնակելի տների բազմակի օգտագործման նախագծերի կատալոգում: Կատալոգը նախատեսված է բաց օգտագործման համար, հասանելի ինչպես տպագիր ձևով, այնպես էլ ՀՀ քաղաքաշինության նախարարության և Ծրագրի ինտերնետային կայքերից:



Կատարող՝ «Մենիր» ՍՊԸ

«Շենքերի էներգետիկ արդյունավետության բարձրացում» ՄԱԶԾ-ԳԷՖ/00059937 ծրագիր
Հասցե՝ ՀՀ, 0010, ք. Երևան, Հանրապետության հրապարակ, Կառավարական շենք #3, գրասենյակ #549
Հեռ.՝ (+374 10) 58 39 32, 58 39 20
Ֆաքս՝ (+374 10) 58 39 33
Ինտերնետային կայք՝ www.nature-ic.am; www.beeca.net
Էլ. փոստ՝ buildings@nature.am

ՀՀ ՀԱՄԱՅՆՔՆԵՐՈՒՄ (ԲՆԱԿԱԿԱՅՐԵՐՈՒՄ)
ԷՆԵՐԳԱԱՐԴՅՈՒՆԱԿԵՏ ԱՆՀԱՏԱԿԱՆ ԲՆԱԿԵԼԻ ՏԱՆ ԲԱԶՄԱԿԻ ՕԳՏԱԳՈՐԾՄԱՆ

ՆԱԽԱԳԻԾ

ՀԱՏՈՐ 1

ՊԱՏԿԻՐԱՏՈՒՄ

ՆԱԽԱԳԾՈՂ ԿԱԶՄԱԿԵՐՊՈՒԹՅԱՆ ՏՆՕՐԵՆ՝

ՄԱԶԾ-ԳԷՖ/00059937

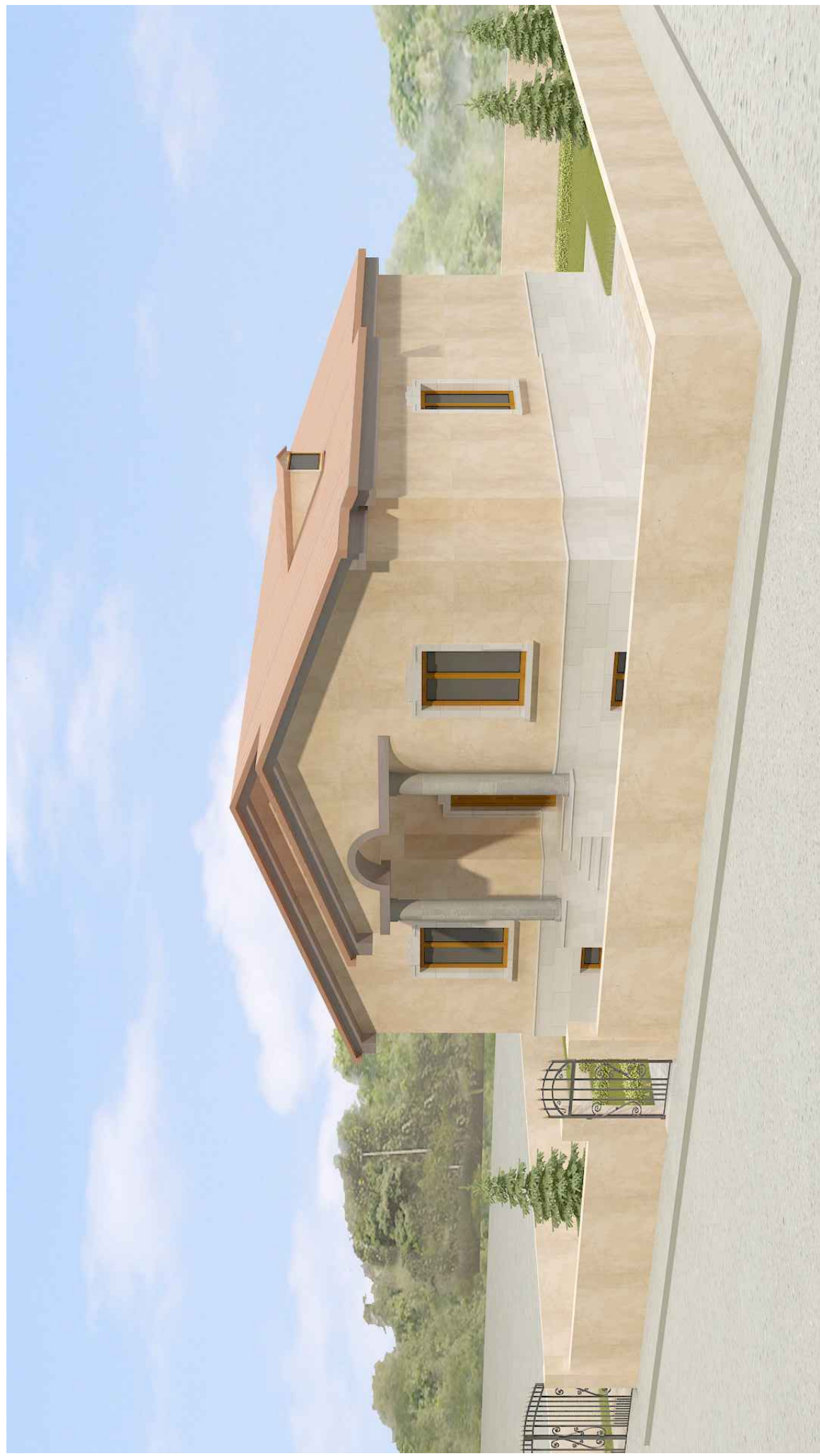
ՈԱՖՖԻ ԹԱՇՁՅԱՆ

ՉՈՐՍ ՍԵՆՅԱԿԱՆՈՑ ՄԵԿ ՀԱՐԿԱՆԻ ԲՆԱԿԵԼԻ ՏԱՆ

ՏԻՊ ԷԱ-3

ՆԱԽԱԳԾԻ ԿԱԶՄԸ

ՀԱՏՈՐ 1	
ՄԱՍ 1	ՃԱՐՏԱՐԱՊԵՏԱԿԱՆ ՄԱՍ
ՄԱՍ 2	ԿՈՆՍՏՐՈՒԿՏՈՐԱԿԱՆ ՄԱՍ
ՄԱՍ 3	ԷԼԵԿՏՐԱՄԱՏԱԿԱՐԱՐՈՒՄ
ՄԱՍ 4	ԶՐԱՄԱՏԱԿԱՐԱՐՈՒՄ ԵՎ ԿՈՅՈՒՂԻ
ՄԱՍ 5	ԶԵՌՈՒՑՄԱՆ ՀԱՄԱԿԱՐԳ
ՀԱՏՈՐ 2	
ՄԱՍ 1	ԲԱՑԱՏՐԱԳԻՐ
ՄԱՍ 2	ՊԱՏՈՂ ԿՈՆՍՏՐՈՒԿՏԻԱՆԵՐԻ ԶԵՐԱՏԵԽՆԻԿԱԿԱՆ ԲՆՈՒԹԱԳՐԵՐ: ԷՆԵՐԳԵՏԻԿ ԱՆՁՆԱԳԻՐ
ՀԱՏՈՐ 3	
ՄԱՍ 1	ԾԱԿԱԼԱԹԵՐԹ



ՆԳԹ	Ռ. ԹԱՆՉՅԱՆ			ՉՈՐՍ ՍԵՆՅԱԿԱՆՈՑ ՄԵԿ ՀԱՐԿԱՆԻ ԲՆԱԿԵԼԻ ՏԱՆ		
Ճարտ.	Թ. ՄԹԹԱԿՈՒՅԱՆ			(ՏԻՊ ԷԼԻ-4) ՆԱԽԱԳԻԾ		
				Փուլ	Թեղք	Թերթեր
				ևն		
			ԵՌԱՉԱԾ ՊԱՏԿԵՐ	«ՄԵՆՉԻՐ» ՍՊԸ		



ՆՊԳ Ռ. ԹԱՆՉՅԱՆ

Ճարտ. Թ. ՄԻՐՍԱԿՈՒՅԱՆ

ՉՈՐՍ ՍԵՆՅԱԿԱՆՈՑ ՄԵԿ ՀԱՐԿԱՆԻ ԲՆԱԿԵԼԻ ՏԱՆ
(ՏԻՊ ԷԼԿ-4) ՆԱԽԱԳԻԾ

Փուլ | Թեղք | Թերթեր
Ամ

ԵՐԱՂԱԾ ՊԱՏԿԵՐ

«ՄԵՆՉԻՐ» ՍՊԸ

ԾԱՐՏԱՐԱՊԵՏԱԿԱՆ ՄԱՍ

ՉՈՐՍ ՍԵՆՅԱԿԱՆՈՑ ՄԵՎ ՀԱՐԿԱՆԻ ԲՆԱԿԵԼԻ ՏԱՆ
(ՏԻՊ EU-4) ՆԱԽԱԳԻԾ

ԵՐԵՎԱՆ 2013

ԲԱՑԱՏՐԱԳԻՐ


հհ	ՃԱՐՏԱՐԱՊԵՏԱԿԱՆ ՄԱՍ	թերթի չափսը	քան.	մասշտապ
6	ՏԻՏՂՈՍԱԹԵՐԹ	A 3	1	
6-1	ԱՇԽԱՏԱՆՔԱՅԻՆ ԳԾԱԳՐԵՐԻ ԱՄՓՈՓՈՎԳԻՐ և ԲԱՑԱՏՐԱԳԻՐ	A 3	1	----
6-2	ԳԼԽԱՎՈՐ ՀԱՏԱԿԱԳԻԾ/ ՊԱՅՄԱՆԱԿԱՆ	A 3	1	Մ 1:150
6-3	ԿԻՍԱՆԿՈՒԴԱՅԻՆ ՀԱՐԿԻ ՀԱՏԱԿԱԳԻԾ	A 3	1	Մ 1:75
6-4	ԱՌԱՋԻՆ ՀԱՐԿԻ ՀԱՏԱԿԱԳԻԾ	A 3	1	Մ 1:75
6-5	ԱՌԱՋԻՆ ՀԱՐԿԻ ԿԱՀԱՎՈՐՄԱՆ ՀԱՏԱԿԱԳԻԾ	A 3	1	Մ 1:75
6-6	ՏԱՆԻՔԻ ՀԱՏԱԿԱԳԻԾ	A 3	1	Մ 1:75
6-7	ՏԱՆԻՔԻ ՋՐԱՀԵՆԱՑՄԱՆ ՊԱՏԿԵՐ, ՀԱՆԳՈՒՅՑՆԵՐ	A 3	1	----
6-8	ԿՏՐՎԱԾՔ 1-1	A 3	1	Մ 1:50
6-9	ԿՏՐՎԱԾՔ 2-2	A 3	1	Մ 1:50
6-10	ԿՏՐՎԱԾՔ 3-3	A 3	1	Մ 1:50
6-11	ՃԱԿԱՏ ԸՍՏ Ա-Դ ԱՌԱՆՑՔՆԵՐԻ	A 3	1	Մ 1:50
6-12	ՃԱԿԱՏ ԸՍՏ Դ- Ա ԱՌԱՆՑՔՆԵՐԻ	A 3	1	Մ 1:50
6-13	ՃԱԿԱՏՆԵՐ ԸՍՏ 1-4, 4-1 ԱՌԱՆՑՔՆԵՐԻ	A 3	1	Մ 1:75
6-14	ՍԵՆՅԱԿՆԵՐԻ ՊԱՐՁԱԲԱՆՈՒԹՅՈՒՆ	A 3	1	----
6-15	ԴՈՆԵՐԻ, ՊԱՏՈՒՀԱՆՆԵՐԻ ԵՎ ԲԱԶՐԻԿՆԵՐԻ ՄԱՍՆԱԳԻՐ	A 3	1	----
6-16	ԱՍՏԻՃԱՆԱՎԱՆԴԱԿԻ ՄԱՆՐԱՄԱՍՆԵՐ	A 3	1	Մ 1:50, Մ 1:40
6-17	ՊԱՏՈՒՀԱՆՆԵՐԻ և ԴՈՍԱ ԳՈԳԵՐԻ ՄԱՆՐԱՄԱՍՆԵՐ	A 3	1	Մ 1:30
6-18	ՀԱՏԱԿՆԵՐԻ ՄԱՍՆԱԳԻՐ	A 3	1	---
6-19	ՀԵՏԱԳԱ ՓՈՒԼԱՅԻՆ ՈՒՂԱՀԱՅԱՑ ԶԱՐԳԱՑՄԱՆ ՍԽԵՄԱ	A 3	1	Մ 1:75
6-20	ԿՏՐՎԱԾՔ 6-6	A 3	1	Մ 1:50
6-21	ՃԱԿԱՏՆԵՐ ԸՍՏ Ա-Դ և 4-1 ԱՌԱՆՑՔՆԵՐԻ	A 3	1	Մ 1:75

ՄԱԶԾ-ԳԷՖ/00059937 ,Շենքերի էներգետիկ արդյունավետության բարձրացումե ծրագրի նպատակն է հակադարձել առկա միտումները և նվազեցնել էլեկտրական և ջերմային էներգիայի սպառումը, միաժամանակ նվազեցնելով դրանց հետ կապված ջերմոցային գազերի արտանետման ծավալները Հայաստանի նորակառույց և վերակառուցվող բնակելի շենքերից: Ծրագրի իրականացումը կնպաստի հանրապետությունում էներգաարդյունավետ բնակարանային շինարարության իրականացմանն ու ինտեգրված նախագծման փորձի տարածմանը (շենքերի նախագծման փուլից մինչև կառուցում և շահագործում), աջակցելով կարողունակ կարգավորող միջավայրի, մասնագիտական հմտությունների և ունակությունների զարգացմանը, ինչպես նաև նշված խնդրի վերաբերյալ հանրության իրազեկվածության աստիճանի բարձրացմանը:

Համաձայն (լոտ-2) ծրագրի նախատեսված է չորս սենյականոց մեկ հարկանի էներգաարդյունավետ անհատական բնակելի տուն, որը կխթանի էներգաարդյունավետ շինարարությունը և ռեսուրսայինայողությունը, առաջադիմական շինարարական տեխնոլոգիաների և նյութերի օգտագործումը, էներգաարդյունավետ բնակելի տների նախագծման փորձի տարածումը, ինչպես նաև նշված խնդրի վերաբերյալ հանրության իրազեկվածության աստիճանի բարձրացումը Հայաստանի Հանրապետությունում:

Նախագծի հիմնական գործողությունները

- Մշակված է 1 հարկանի, նկուղով, 4 սենյականոց, բնակելի տան նախագիծ, և առանց կոնստրուկտիվ համակարգի խաթարման հետագա փուլային ուղղահայաց զարգացման հնարավորությամբ:
- Նախագծում հաշվի են առնված հանրապետության բնակավայրերի կլիմայական առանձնահատկությունները ըստ ՀՀՇՆ 11-7.01-2011 ,Շինարարական կլիմայաբանությունե շինարարական նորմերի (ջերմամեկուսիչ նյութերի հաստությունները կախված պատող կոնստրուկցիայի տեսակներից՝ աղյուսակային տեսքով):
- Նախագիծը մշակված է ջերմամեկուսիչ նոր նյութերի ու ժամանակակից տեխնոլոգիաների օգտագործմամբ :
- Նախագծում հաշվի է առնված Հայաստանի Հանրապետությունում գործող նորմատիվատեխնիկական փաստաթղթերով սահմանված պահանջները, միջազգային լավագույն փորձը և ինտեգրված նախագծման սկզբունքները, որի համար մասնավորապես նախատեսված են՝
 - պատող և կրող կոնստրուկցիաների ջերմամեկուսացում և գոլորշամեկուսացում,
 - առաջին հարկի հատակի ջերմամեկուսացում և գոլորշամեկուսացում,
 - էներգաարդյունավետության ժամանակակից պահանջներին համապատասխանող դռներ և պատուհաններ,
 - ջերմամատակարարման, տաք ջրամատակարարման (երկկոնտուրանի գազի կաթսայի միջոցով) և օդափոխության համակարգեր,
 - վերականգնվող էներգիայի աղբյուր, մասնավորապես՝ արևային ջրատաքացուցիչ կոլեկտորների համակարգ՝ համակցված ջերմամատակարարման համակարգին,
 - տների ջերմամեկուսացումը նախատեսված է չորս տեսակի նյութերի տարբերակներով,
- Բնակելի տան նախագծումն իրականացվել է, հաշվի առնելով ,Շենքերի ինտեգրված նախագծման սկզբունքների (IBDA)ե և ,Շենքերի ջերմային պաշտպանությունե (MCH 2.04-2004) Միջպետական շինարարական նորմերի պահանջները:

	ԼԳՃ	Ռ. ԹԱՇՁՅԱՆ	ՉՈՐՍ ՍԵՆՅԱԿԱՆՈՑ ՄԵԿ ՀԱՐԿԱՆԻ ԲՆԱԿԵԼԻ ՏԱՆ (ՏԻՊ ԷԱ-4) ՆԱԽԱԳԻԾ			
	Ճարտ.	Թ. ՄԱԹԱՎՈՒՄՅԱՆ	ՃԱՐՏԱՐԱՊԵՏԱԿԱՆ ՄԱՍ			
				Փուլ ԱՆ	Թերթ Գ-1	Թերթեր 21
			ԱՇԽԱՏԱՆՔԱՅԻՆ ԼԳԾԱԳՐԵՐԻ ԱՄՓՈՓՈՎԳԻՐ և ԲԱՑԱՏՐԱԳԻՐ	---	«ՍԵՆՀԻՐ» ՍՊԸ	

ԳԼԽԱՎՈՐ ՀԱՏԱԿԱԳԻԾ



ԴԱՐՊԱՍ
ԱՎՏՈՎԱՅԱՆԱՏԵՐԻ

ԹՓՈՒՏՆԵՐ

ՊԱՐԻՍՊ

ՓՈՒՏՆԵՐ

ՄԱՅԹ
ԱՆԿԱՆՈՆ ՔԱՐԵՐԻՑ

ԱՎՏՈՎԱՅԱՆԱՏԵՐԻ

ՊԱՐԻՍՊ

ՄԻՋԱՄԱՐԳ

ԾԱՌ

ԵԶՐԱՍԱԼ

ԹՓՈՒՏՆԵՐ

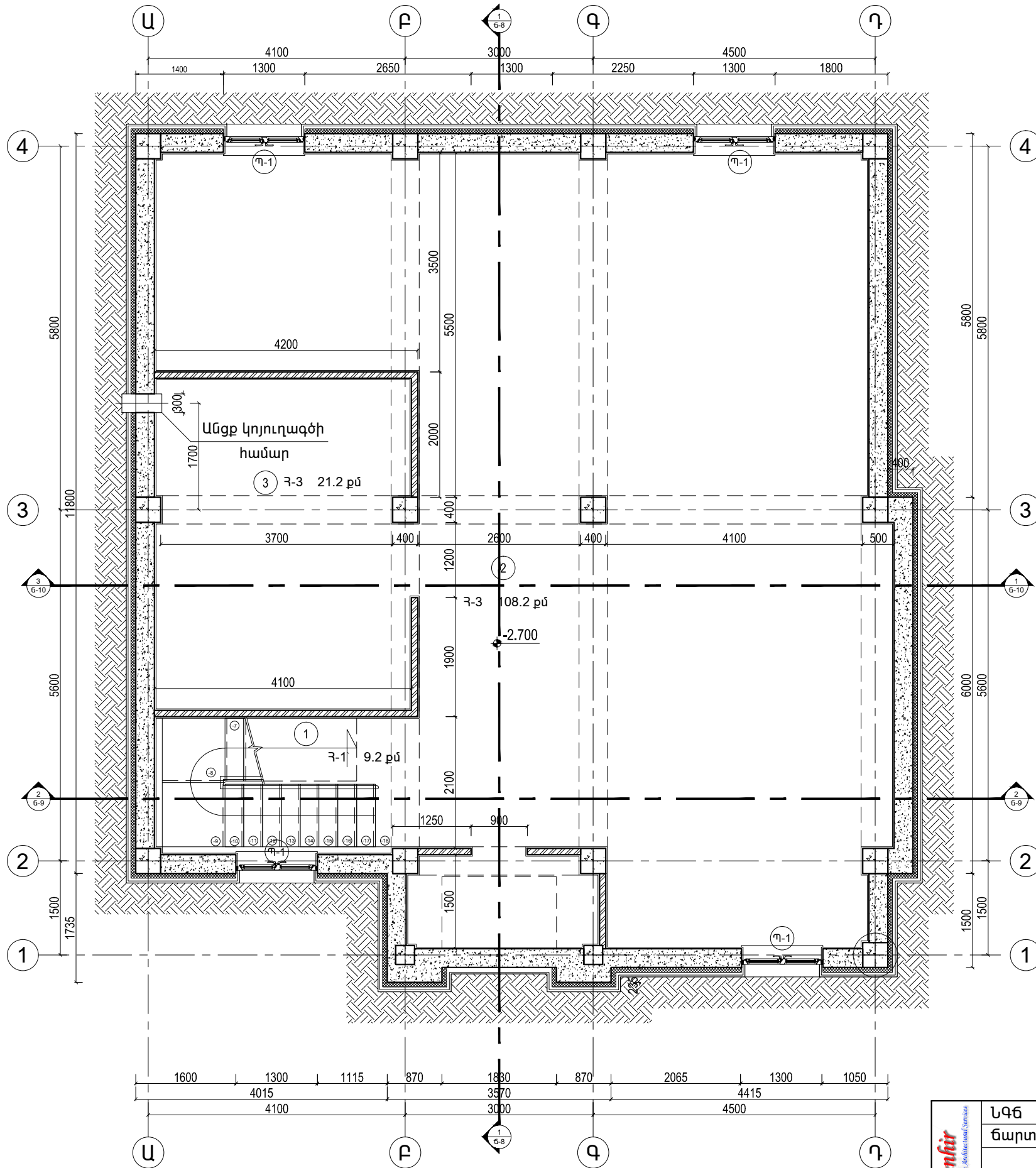
ՄԱՅԹ
ԱՆԿԱՆՈՆ ՔԱՐԵՐԻՑ

ՉԱԲՔԱՐԱՆ

ՀԱՐԵՎԱՆ

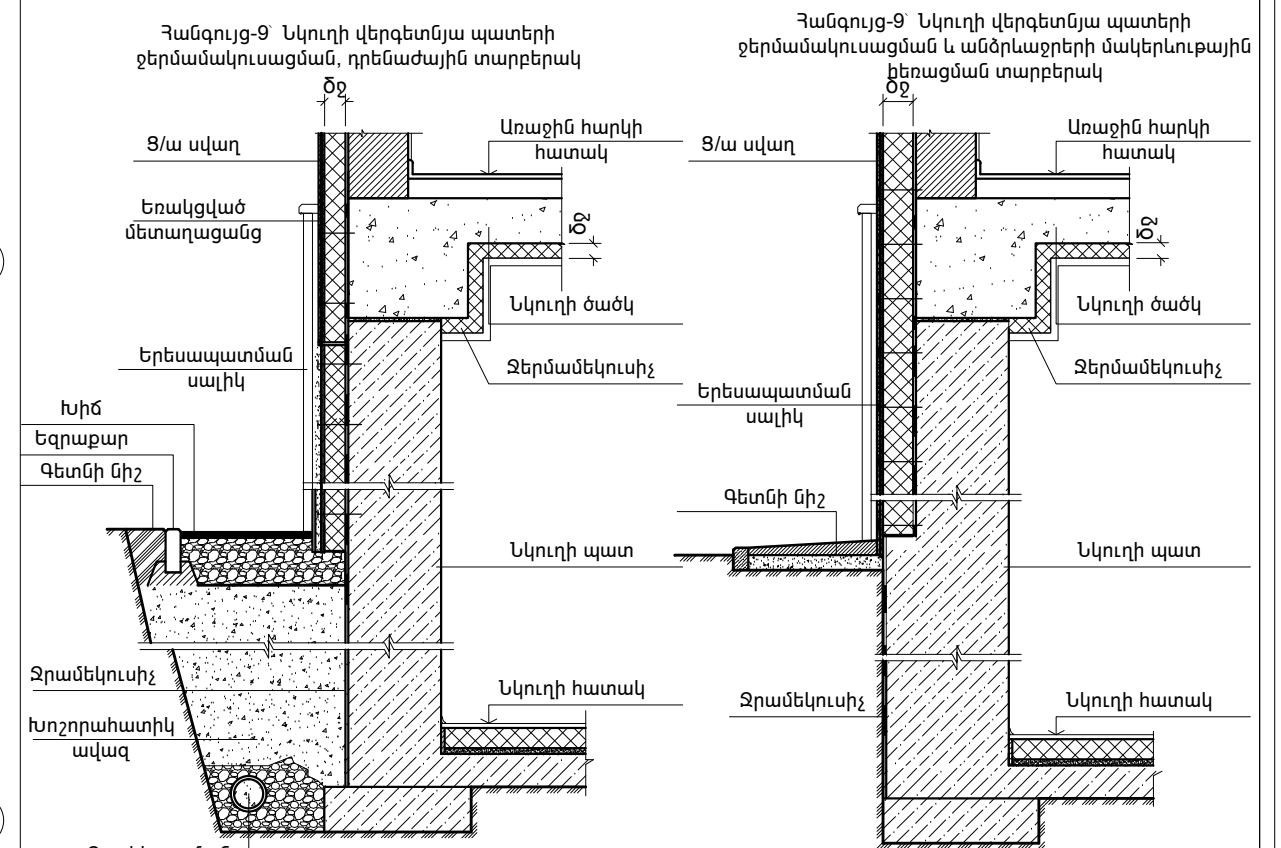
	ՆԳՑ	Ռ. ԹԱՇՋՅԱՆ	ԶՈՐՍ ՄԵՆՅԱԿԱՆՈՑ ՄԵԿ ՀԱՐԿԱՆԻ ԲՆԱԿԵԼԻ ՏԱՆ		
	ՃԱՐՊ.	Թ. ՄԱԹԱՎՈՒՄՅԱՆ	(ՏԻՊ ԷԱ-4) ՆԱԽԱԳԻԾ		
			ՃԱՐՏԱՐԱՊԵՏԱԿԱՆ ՄԱՍ		Փուլ ԱՆ
			ԳԼԽԱՎՈՐ ՀԱՏԱԿԱԳԻԾ (ՊԱՅՄԱՆԱԿԱՆ)	Մ 1:150	Թերթ Ճ-2 Թերթեր 21 «ՄԵՆՋԻՐ» ՍՊԸ

ՆԿՈՒՂԱՅԻՆ ՀԱՐԿԻ ՀԱՏԱԿԱԳԻԾ



Անվանացանկ		
հհ	Անվանում	մ ²
1	Աստիճանավանդակ	9.2
2	Ընդհանուր սենյակ	108.2
3	Տեխ. սենյակ	21.2

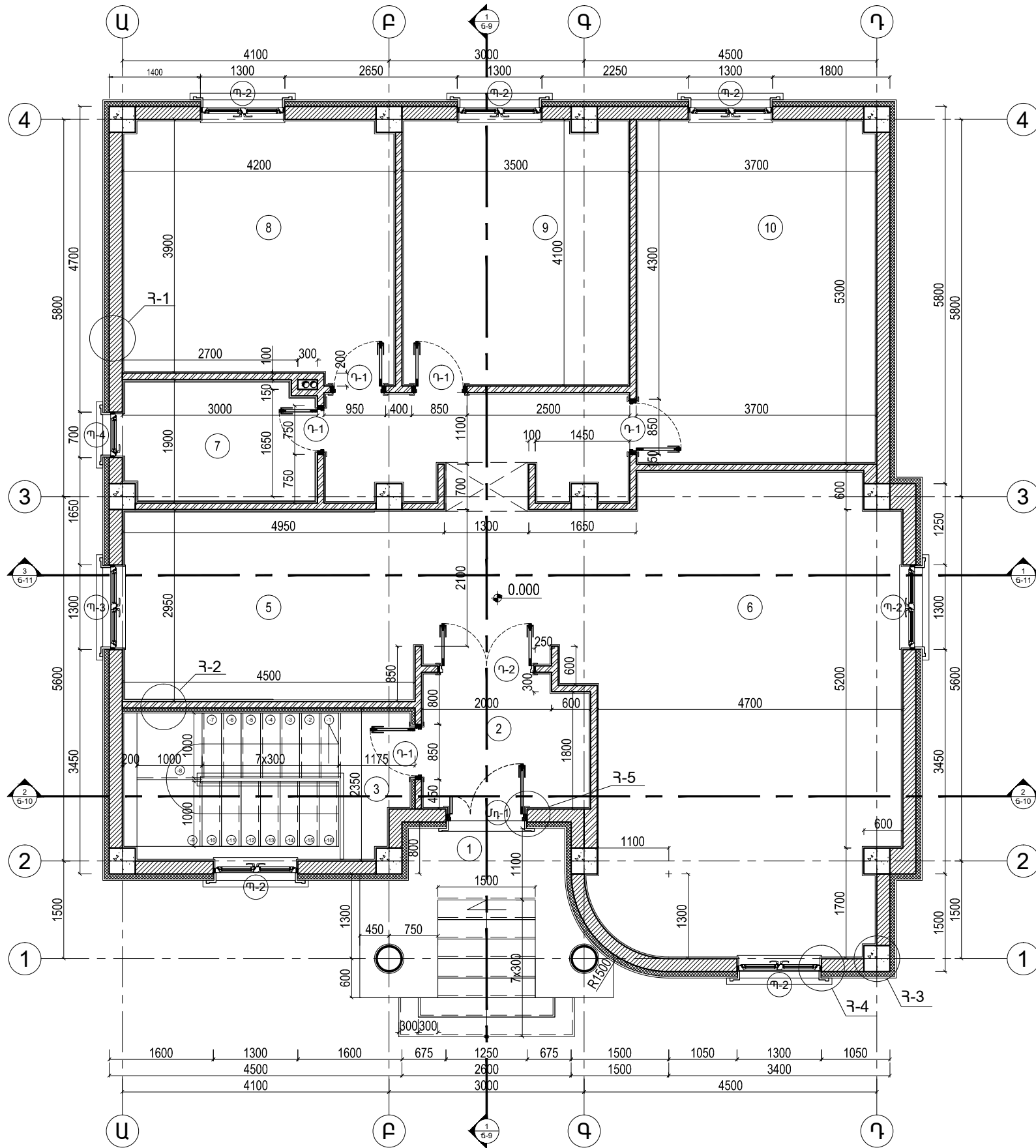
ՆԿՈՒՂԱՅԻՆ ՀԱՐԿԻ ՊԱՏԵՐԻ ԿՏՐՎԱԾՔՆԵՐ



ԾԱՆՈԹՈՒԹՅՈՒՆ
 - ջերմամեկուսիչ շերտի ծջ -ի հաստությունը ըստ ՀՀ-ում տարբեր բնակլիմայական տարածքների տես Ալբոմ-2

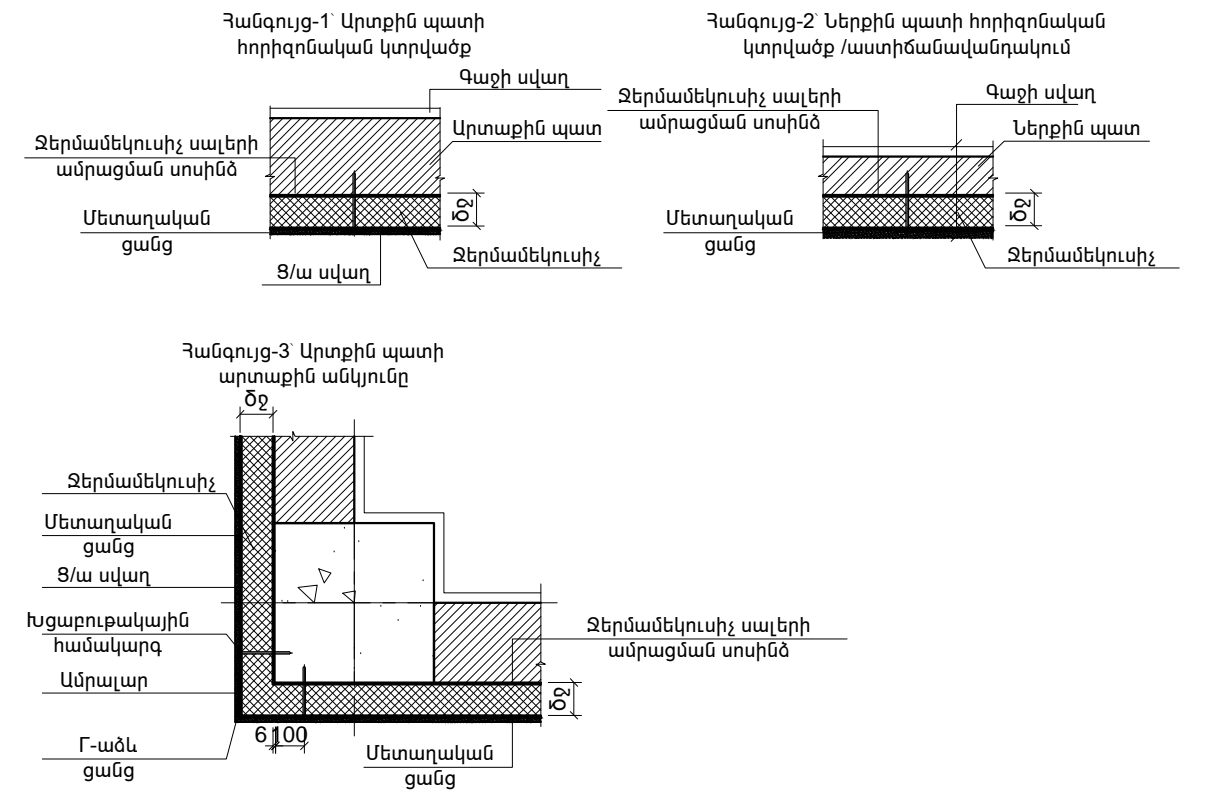
	ՆԳՃ	Ռ. ԹԱՇՉՅԱՆ	ԶՈՐԱ ՍԵՆՅԱԿԱՆՈՑ ՄԵԿ ՀԱՐԿԱՆԻ ԲՆԱԿԵԼԻ ՏԱՆ (ՏԻՊ ԷԱ-4) ՆԱԽԱԳԻԾ
	Ճարտ.	Թ. ՄԱԹԱՎՈՒՍՅԱՆ	
			ՃԱՐՏԱՐԱՊԵՏԱԿԱՆ ՄԱՍ
			Փուլ ԱՆ
			Թերթ Ե-3
			Թերթեր 21
			ՆԿՈՒՂԱՅԻՆ ՀԱՐԿԻ ՀԱՏԱԿԱԳԻԾ
			Մ 1:75
			«ՄԵՆՏԻՐ» ՍՊԸ

ԱՌԱՋԻՆ ՀԱՐԿԻ ՀԱՏԱԿԱԳԻԾ



Անվանացանկ		
հհ	Անվանում	մ ²
1	Նախամուտք	6.1
2	Մուտք	5.3
3	Աստիճանավանդակ	9.9
4	Միջանցք	12.6
5	Խոհանոց	13.5
6	Ընդհանուր սենյակ	35.5
7	Սանհանգույց	5.5
8	Ննջասենյակ	16.5
9	Ննջասենյակ	14.3
10	Ննջասենյակ	19.6

ՊԱՏԵՐԻ ՀԱՆԳՈՒՅՑՆԵՐ

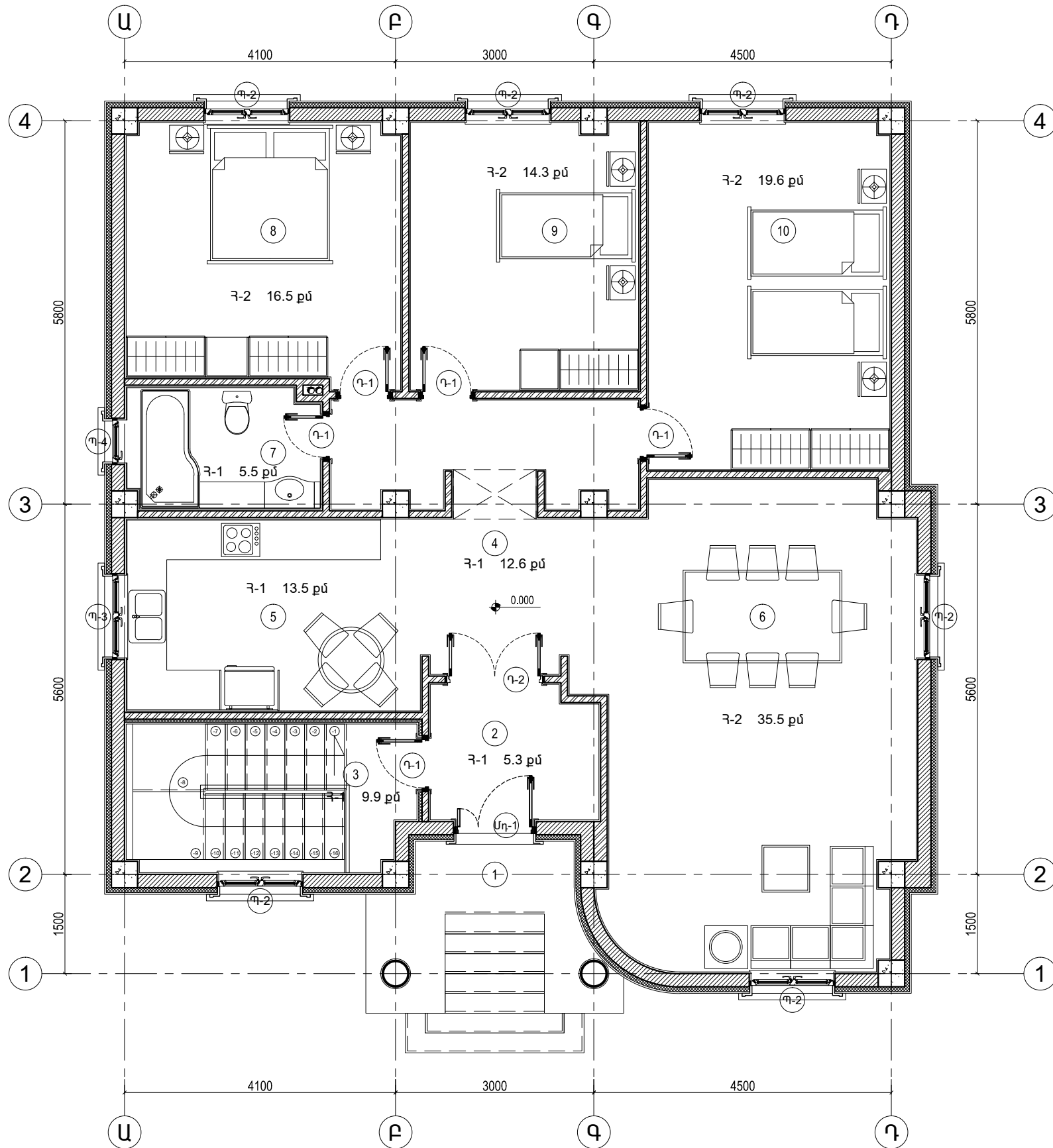


ԾԱՆՈԹՈՒԹՅՈՒՆ
 - ջերմամեկուսիչ շերտի ծջ -ի հաստությունը ըստ ՀՀ-ում տարբեր բնակլիմայական տարածքների տես Ալբոմ-2

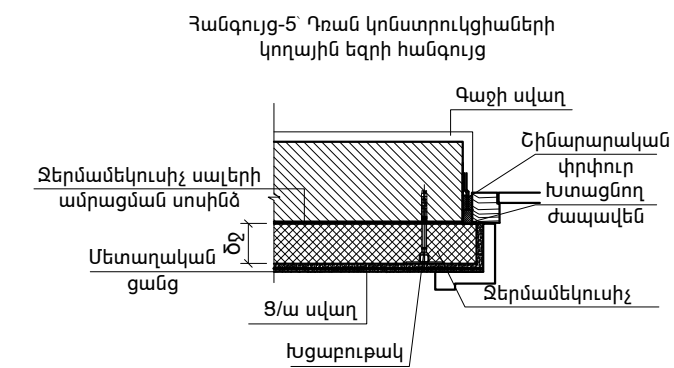
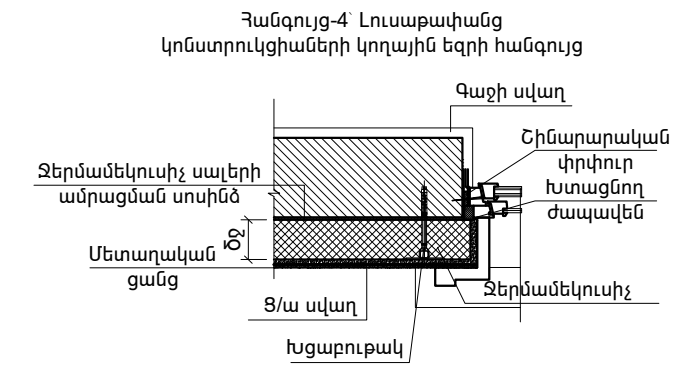
ԾԱՆՈԹՈՒԹՅՈՒՆ
 - դուռ պատուհանների մասնագիրը տես թերթ Գ-15
 - հատակների մասնագիրը տես թերթ Գ-18

	ՆԳՃ	Ռ. ԹԱՇՉԱՆ	ԶՈՐՍ ՍԵՆՅԱԿԱՆՈՑ ՄԵԿ ՀԱՐԿԱՆԻ ԲՆԱԿԵԼԻ ՏԱՆ (ՏԻՊ ԷԱ-4) ՆԱԽԱԳԻԾ						
	Ճարտ.	Թ. ՄԱԹԱՎՈՒՍՅԱՆ							
			ՃԱՐՏԱՐԱՊԵՏԱԿԱՆ ՄԱՍ <table border="1" style="float: right;"> <tr> <td>Փուլ</td> <td>Թերթ</td> <td>Թերթեր</td> </tr> <tr> <td>ԱՆ</td> <td>Գ-4</td> <td>21</td> </tr> </table>	Փուլ	Թերթ	Թերթեր	ԱՆ	Գ-4	21
Փուլ	Թերթ	Թերթեր							
ԱՆ	Գ-4	21							
		ԱՌԱՋԻՆ ՀԱՐԿԻ ՀԱՏԱԿԱԳԻԾ	Մ 1:75 «ՍԵՆՅԻՐ» ՍՊԸ						

ԱՌԱՋԻՆ ՀԱՐԿԻ ՀԱՏԱԿԱԳԻԾ



Անվանացանկ		
հհ	Անվանաում	մ²
1	Նախամուտք	6.1
2	Մուտք	5.3
3	Աստիճանավանդակ	9.9
4	Միջանցք	12.6
5	Խոհանոց	13.5
6	Ընդհանուր սենյակ	35.5
7	Սանհանգույց	5.5
8	Ննջասենյակ	16.5
9	Ննջասենյակ	14.3
10	Ննջասենյակ	19.6



ԾԱՆՈԹՈՒԹՅՈՒՆ

- ջերմամեկուսիչ շերտի ճջ -ի հաստությունը ըստ ՀՀ-ում տարբեր բնակլիմայական տարածքների տես Ալբոմ-2

ԾԱՆՈԹՈՒԹՅՈՒՆ

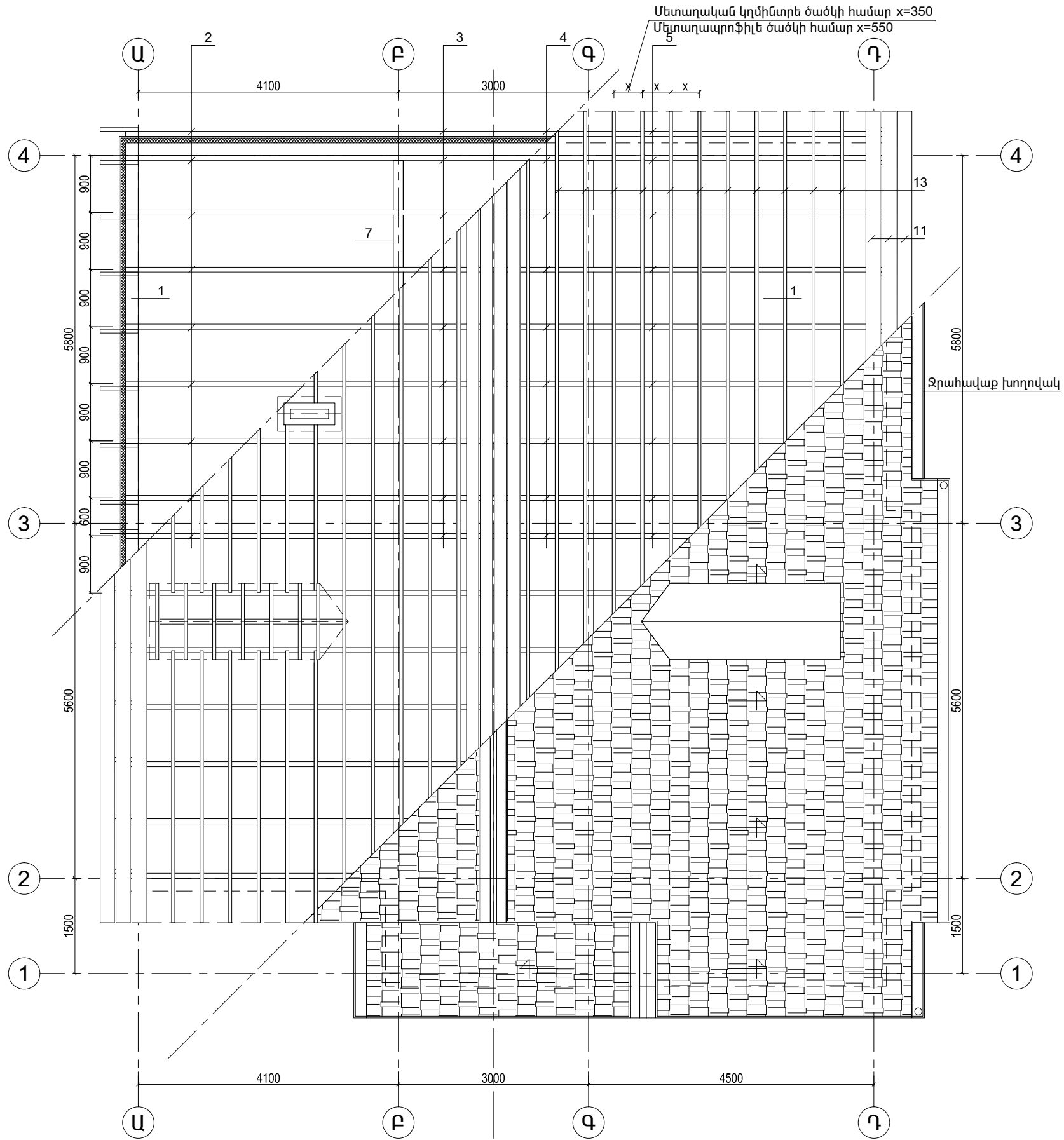
- դուռ պատուհանների մասնագիրը տես թերթ Գ-15
- հատակների մասնագիրը տես թերթ Գ-18

	ՆԳՃ	Ռ. ԹԱՇՉՅԱՆ	ՀՈՐՄ ՍԵՆՅԱԿԱՆՈՑ ՄԵԿ ՀԱՐԿԱՆԻ ԲՆԱԿԵԼԻ ՏԱՆ		
	Ճարտ.	Թ. ՄԱԹԱՎՈՒՄՅԱՆ	(ՏԻՊ ԷԱ-4) ՆԱԽԱԳԻԾ		
			ՃԱՐՏԱՐԱՊԵՏԱԿԱՆ ՄԱՍ		Փուլ ԱՆ
					Թերթ Գ-5
					Թերթեր 21
			ԱՌԱՋԻՆ ՀԱՐԿԻ ԿԱՀԱՎՈՐՄԱՆ ՀԱՏԱԿԱԳԻԾ	Մ 1:75	«ՄԵՆՇԻՐ» ՍՊԸ

ՏԱՆԻՔԻ ՀԱՏԱԿԱԳԻԾ

ԾՊԵՂՆԱԿԻՐ ԿՈՆՍՏՐՈՒԿՑԻԱՆԵՐԻ ՄԱՍՆԱԳԻՐ

Անվանում	hh	Կտրվածքի չափերը մմ	Երկարություն մմ	Քանակ	Ծավալ մ ³
ՈՐՄԱՓԱՅՏ	1	150X150	12 900	2	0.58
ԾՊԵՂՆԱՈՏՔ-1	2	150X50	4 600	16	0.56
ԾՊԵՂՆԱՈՏՔ-1'	3	150X50	2 000	19	0.29
ԾՊԵՂՆԱՈՏՔ-2	4	150X50	5 400	18	0.73
ԾՊԵՂՆԱՈՏՔ-2'	5	150X50	2 000	18	0.27
ՓԱՅՏԵ ՏԱԽՏԱԿ	6	300X50	11 400	2	0.34
ՄԱՐԴԱԿ	7	150X150	11 400	4	1.03
ԿԱՆԳԱԿ	8	150X150	1 750	29	1.14
ԴԻՄԿԱԼ	9	150X50	2 050	32	0.49
ՓԱՅՏՅԱ ՀԵԾԱՆ	10	150X50	2 850	16	0.34
ՏԱԽՏԱԿԱՄԱԾ-1	11	150X50	12 750	12	1.15
ՏԱԽՏԱԿԱՄԱԾ-2	12	150X50	1 850	12	0.17
ՉՈՐՍՈՒ	13	50X50	382 500		1.00

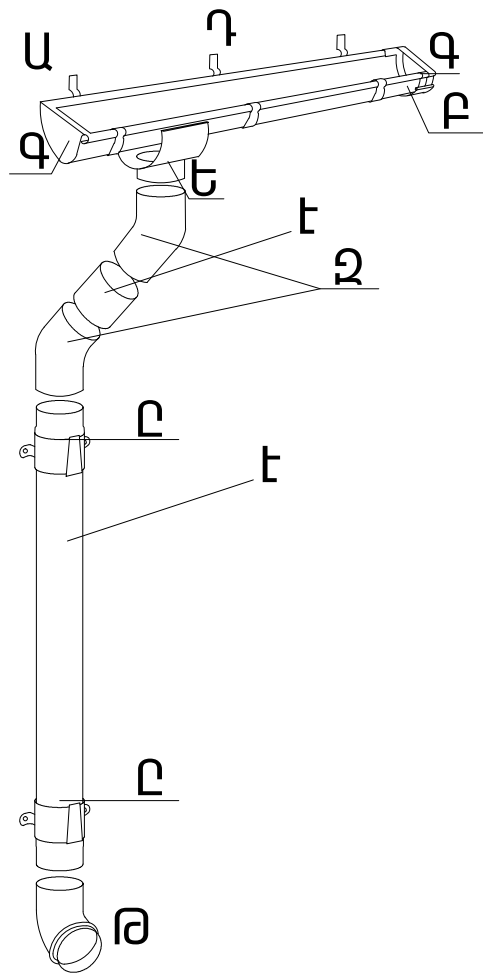
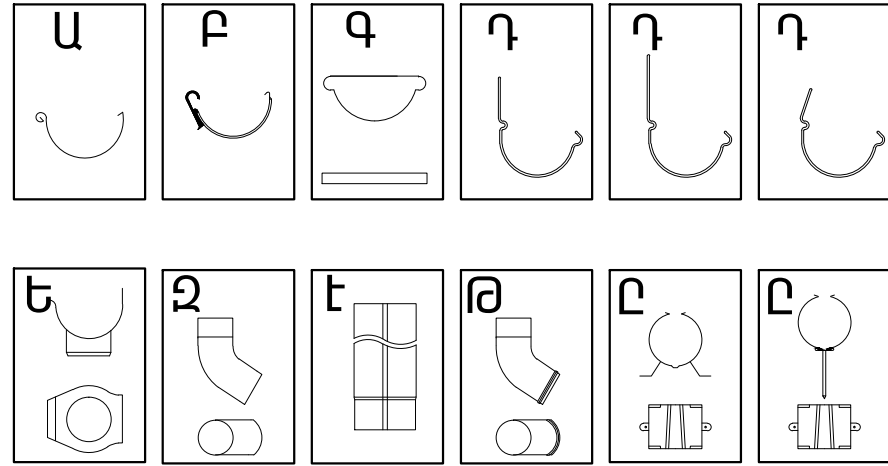


	ՆԳՑ	Ռ. ԹԱՇՉՅԱՆ	ՉՈՐՍ ՍԵՆՅԱԿԱՆՈՑ ՄԵԿ ՀԱՐԿԱՆԻ ԲՆԱԿԵԼԻ ՏԱՆ		
	ՃԱՐՈՒ.	Թ. ՄԱԹԱԿՈՒՄՅԱՆ	(ՏԻՊ ԷԱ-4) ՆԱԽԱԳԻԾ		
			ՃԱՐՏԱՐԱՊԵՏԱԿԱՆ ՄԱՍ	Փուլ ԱՆ	Թերթ Գ-6
			ՏԱՆԻՔԻ ՀԱՏԱԿԱԳԻԾ	Մ 1:75	«ՄԵՆՇԻՐ» ՍՊԸ

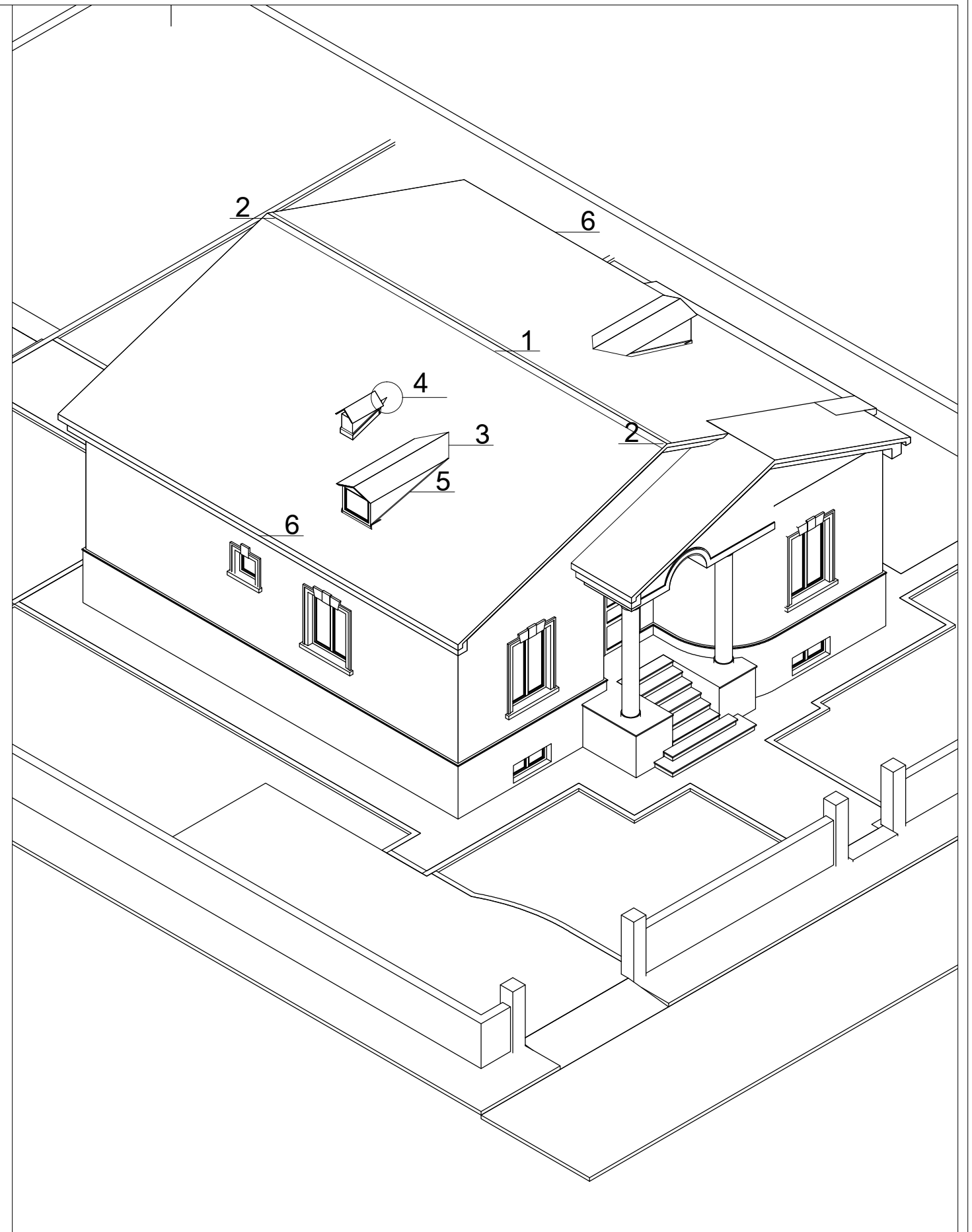
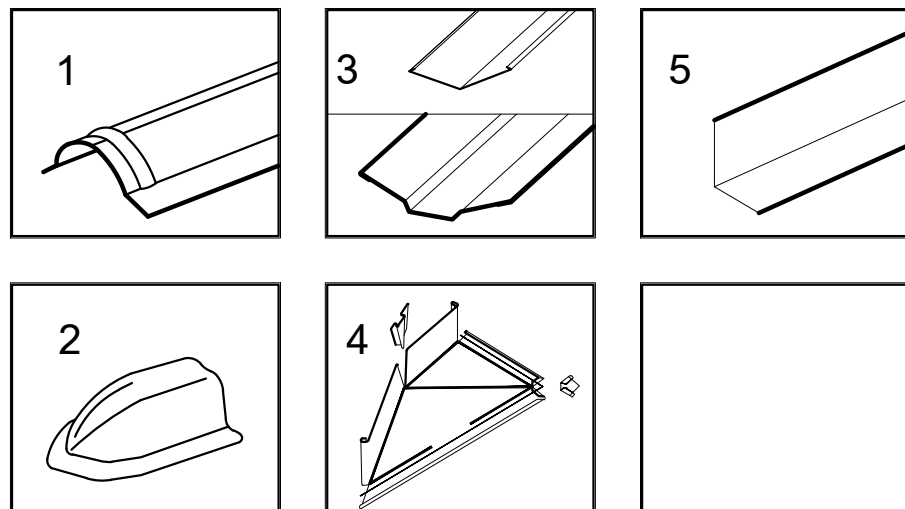
ՏԱՆԻՔԻ ՋՐԱՐԵՌԱՑՄԱՆ ՊԱՏԿԵՐ

6. Ջրահավաք խողովակ

Ջրահավաք խողովակի դետալներ

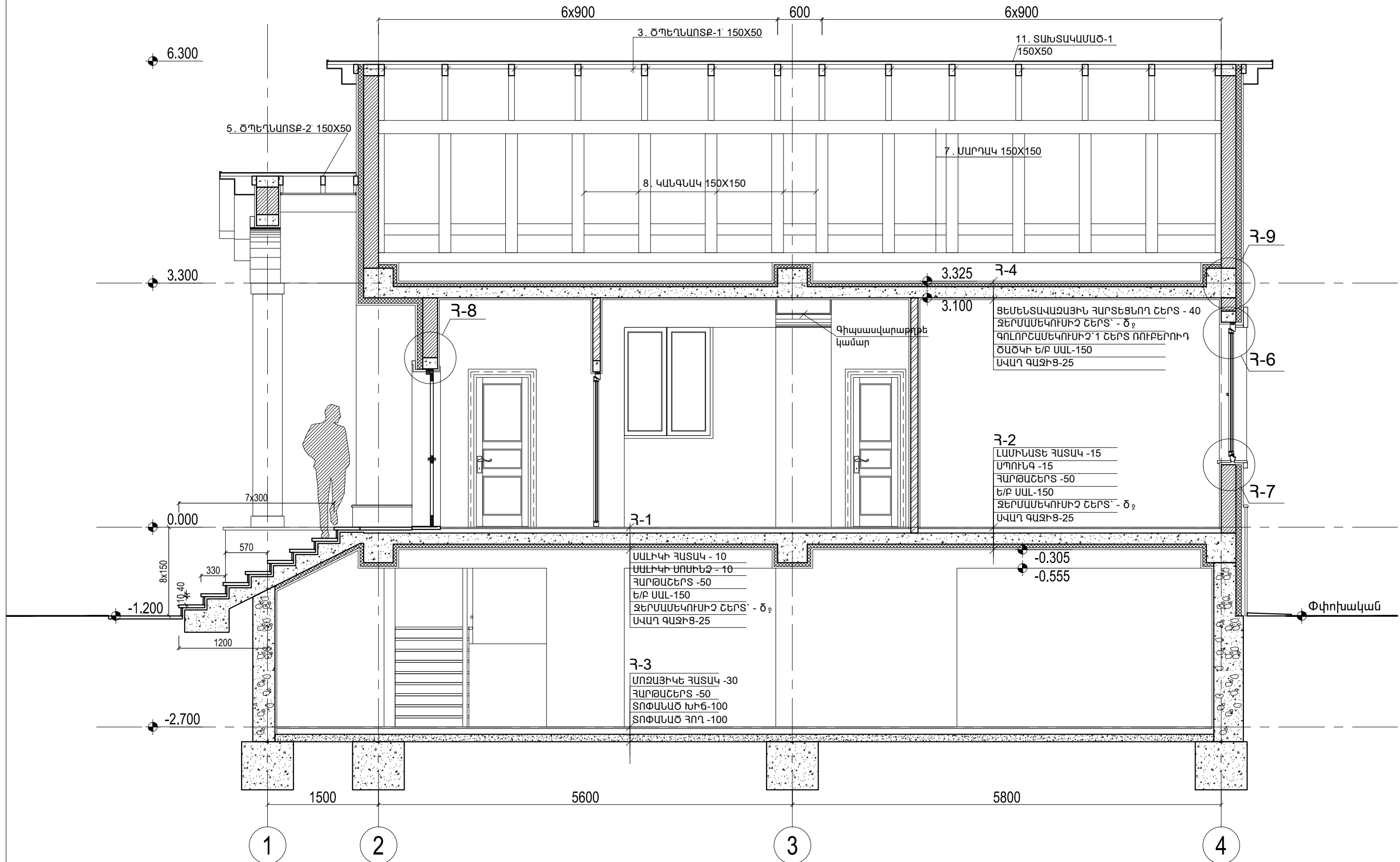


Հանգույցներ



	ՆԳՑ	Ռ. ԹԱՇՁՅԱՆ	ԶՈՐՍ ՄԵՆՅԱԿԱՆՈՑ ՄԵԿ ՀԱՐԿԱՆԻ ԲՆԱԿԵԼԻ ՏԱՆ (ՏԻՊ ԷԱ-4) ՆԱԽԱԳԻԾ	Փուլ	Թերթ	Թերթեր	
	Ճարտ.	Թ. ՄԱԹԱՎՈՒՄՅԱՆ		ՃԱՐՏԱՐԱՊԵՏԱԿԱՆ ՄԱՍ	ԱՆ	6-7	21
				ՏԱՆԻՔԻ ՋՐԱՐԵՌԱՑՄԱՆ ՊԱՏԿԵՐ, ՀԱՆԳՈՒՅՑՆԵՐ	---	«ՄԵՆԻՐ» ՍՊԸ	

ԿՏՐՎԱԾՔ 1-1

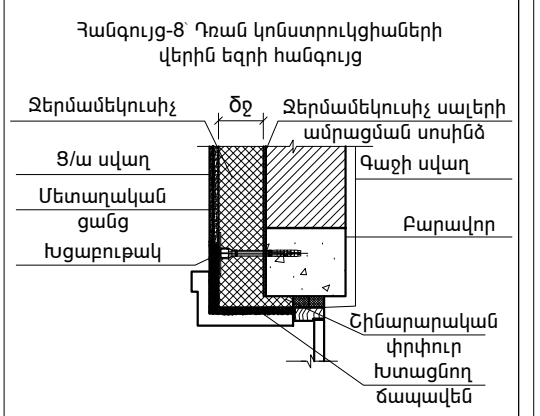
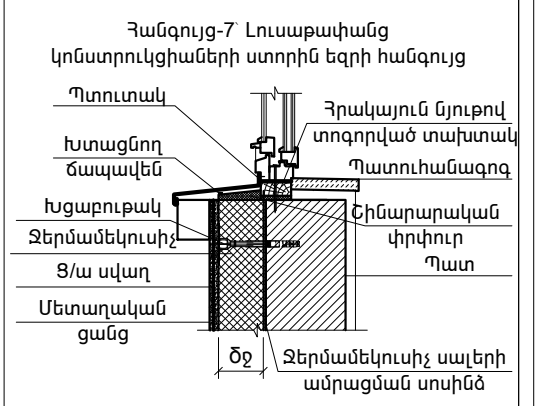
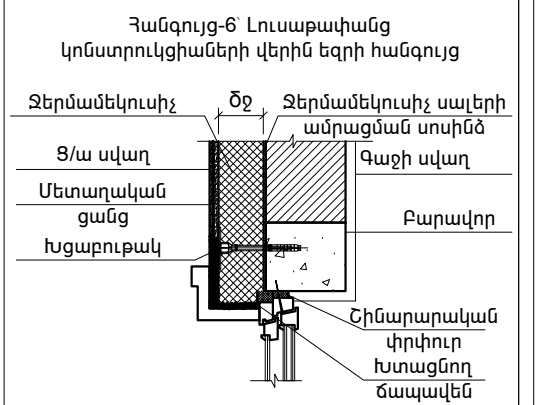
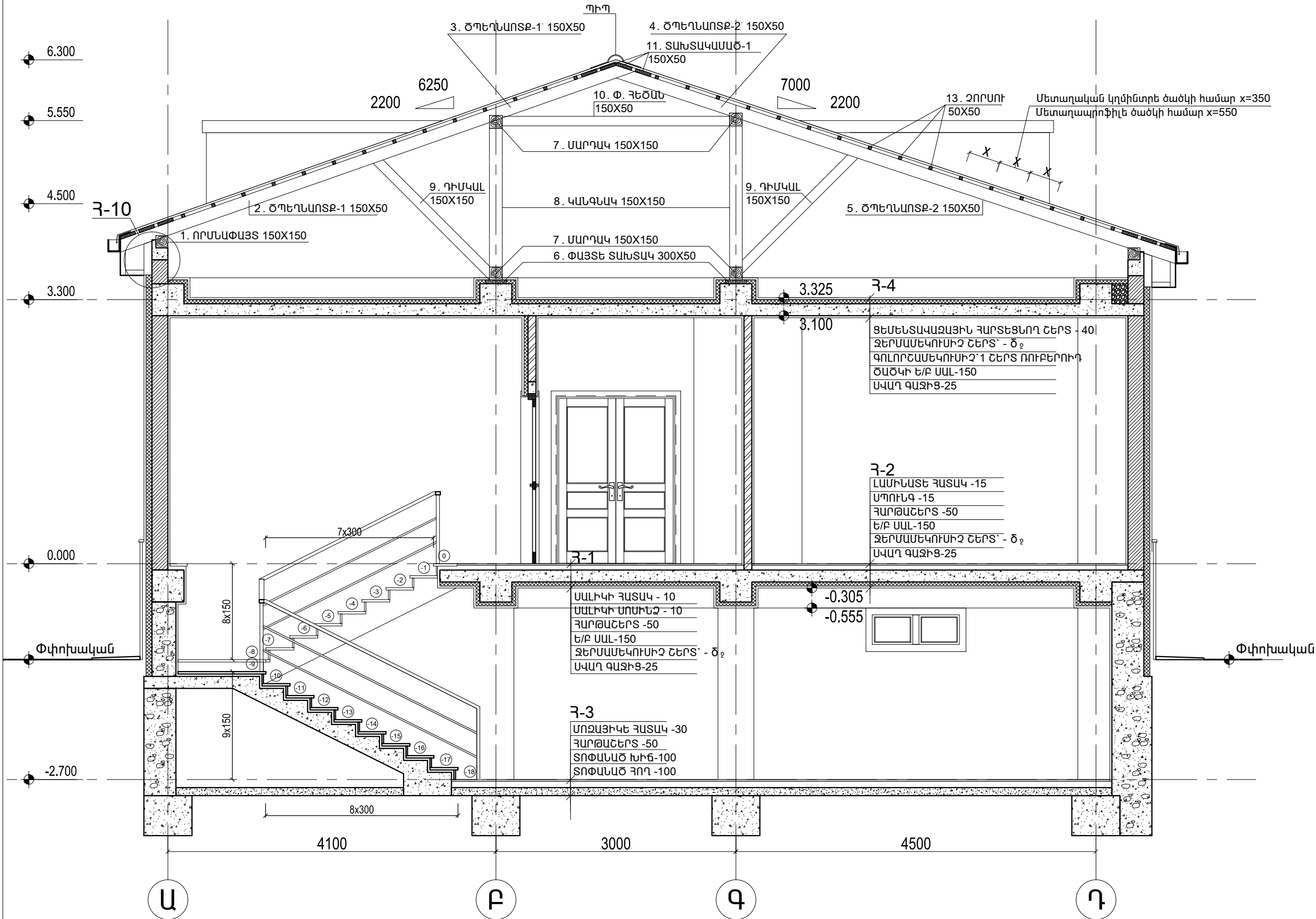


ԾԱՆՈԹՈՒԹՅՈՒՆ

- դուռ պատուհանների մասնագիրը տես թերթ Գ-15
- հատակների մասնագիրը տես թերթ Գ-18

	ՆԳՃ	Ռ. ԹԱՇՉՅԱՆ	ՉՈՐՍ ՍԵՆՅԱԿԱՆՈՑ ՄԵԿ ՀԱՐԿԱՆԻ ԲՆԱԿԵԼԻ ՏԱՆ		
	ՃԱՐՈՒ.	Թ. ՄԱԹԱՎՈՒՄՅԱՆ	(ՏԻՊ ԷԱ-4) ՆԱԽԱԳԻԾ		
			ՃԱՐՏԱՐԱՊԵՏԱԿԱՆ ՄԱՍ		
			Փուլ ԱՃ	Թերթ Գ-8	Թերթեր 21
			ԿՏՐՎԱԾՔ 1-1		Ս 1:50
			«ՄԵՆՇԻՐ» ՍՊԸ		

ԿՏՐՎԱԾՔ 2-2

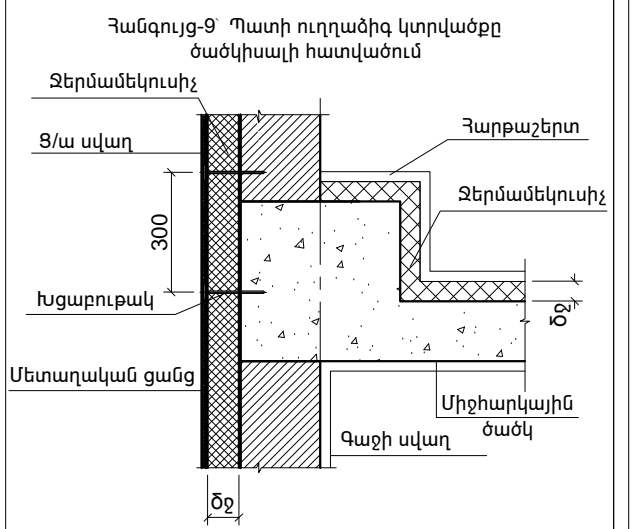
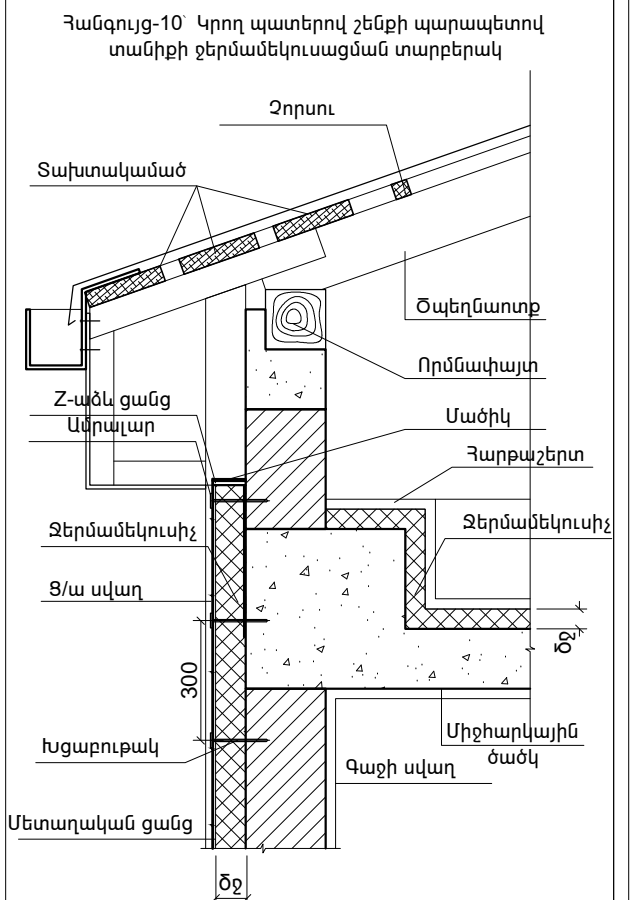
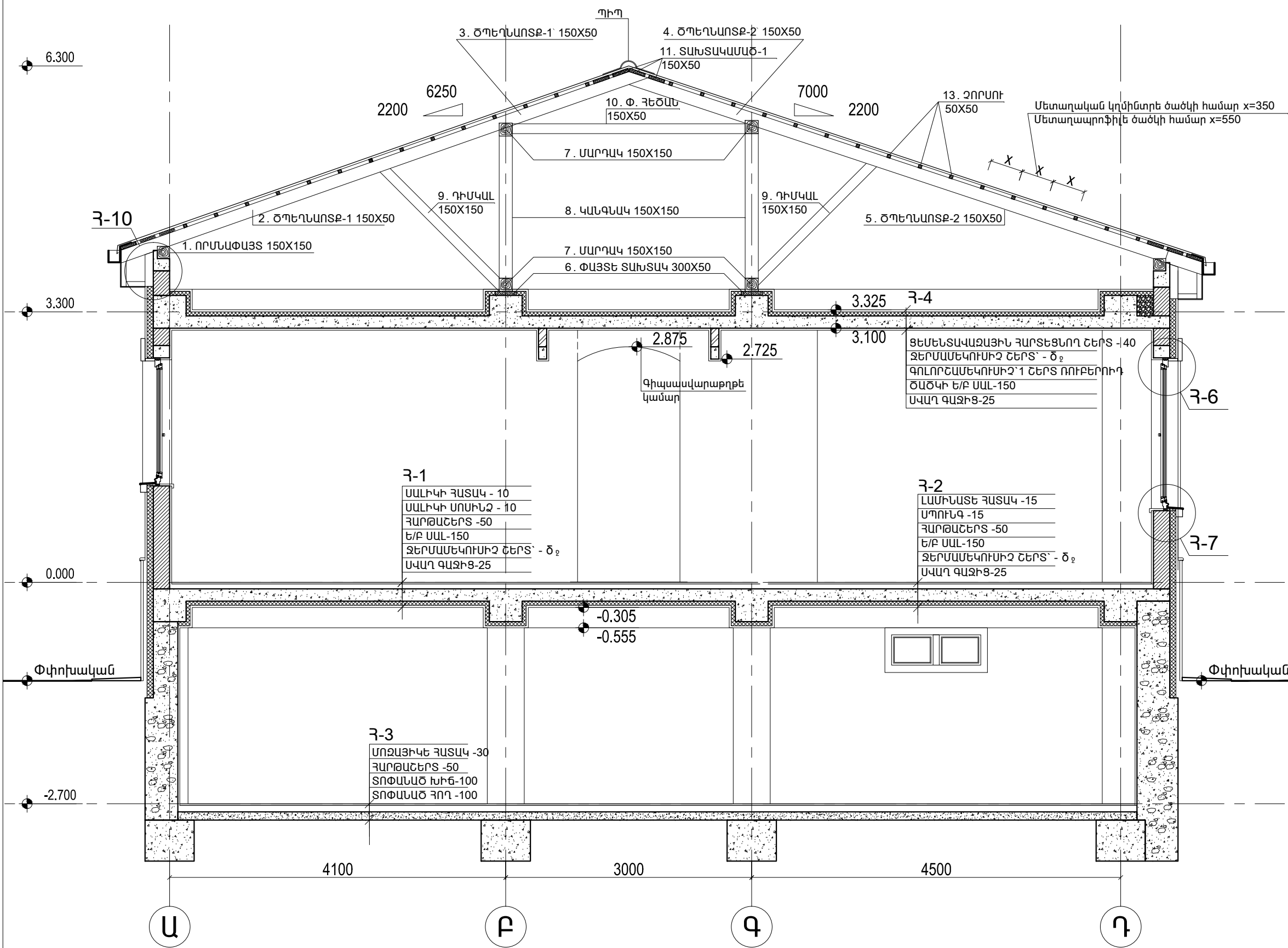


ԾԱՆՈԹՈՒԹՅՈՒՆ
 - ջերմամեկուսիչ շերտի ծջ -ի հաստությունը ըստ ՀՀ-ում տարբեր բնակլիմայական տարածքների. տես Ալբոմ-2

ԾԱՆՈԹՈՒԹՅՈՒՆ
 - դուռ պատուհանների մասնագիրը տես թերթ Գ-15
 - հատակների մասնագիրը տես թերթ Գ-18

	ԼԳՑ	Ռ. ԹԱՇՉՅԱՆ	ՉՈՐՍ ՍԵՆՅԱՎԱՆՈՑ ՄԵԿ ՀԱՐԿԱՆԻ ԲՆԱԿԵԼԻ ՏԱՆ (ՏԻՊ ԷԱ-4) ՆԱԽԱԳԻԾ		
	Ճարտ.	Թ. ՄԱԹԱՎՈՒՄՅԱՆ	ՃԱՐՏԱՐԱՊԵՏԱԿԱՆ ՄԱՍ		
			ԿՏՐՎԱԾՔ 2-2, ՀԱՆԳՈՒՅՑՆԵՐ	Մ 1:50	Փուլ ԱՆ Թերթ Գ-9 Թերթեր 21

ԿՏՐՎԱԾՔ 3-3

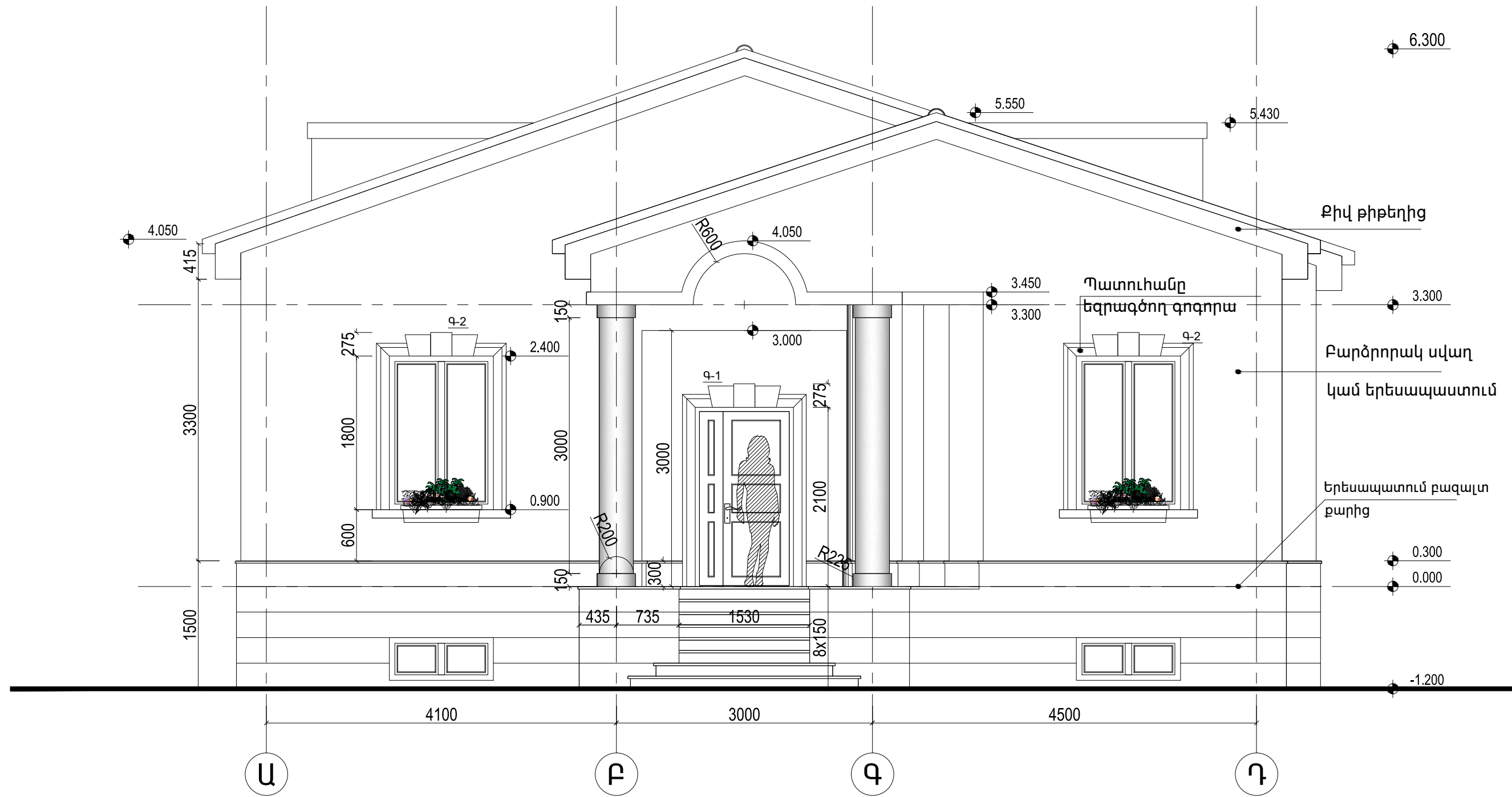



ԾԱՆՈԹՈՒԹՅՈՒՆ
 - ջերմամեկուսիչ շերտի ծծ-ի հաստությունը ըստ ՀՀ-ում տարբեր բնակլիմայական տարածքների. տես Ալբոմ-2

ԾԱՆՈԹՈՒԹՅՈՒՆ
 - դուռ պատուհանների մասնագիրը տես թերթ Գ-15
 - հատակների մասնագիրը տես թերթ Գ-18

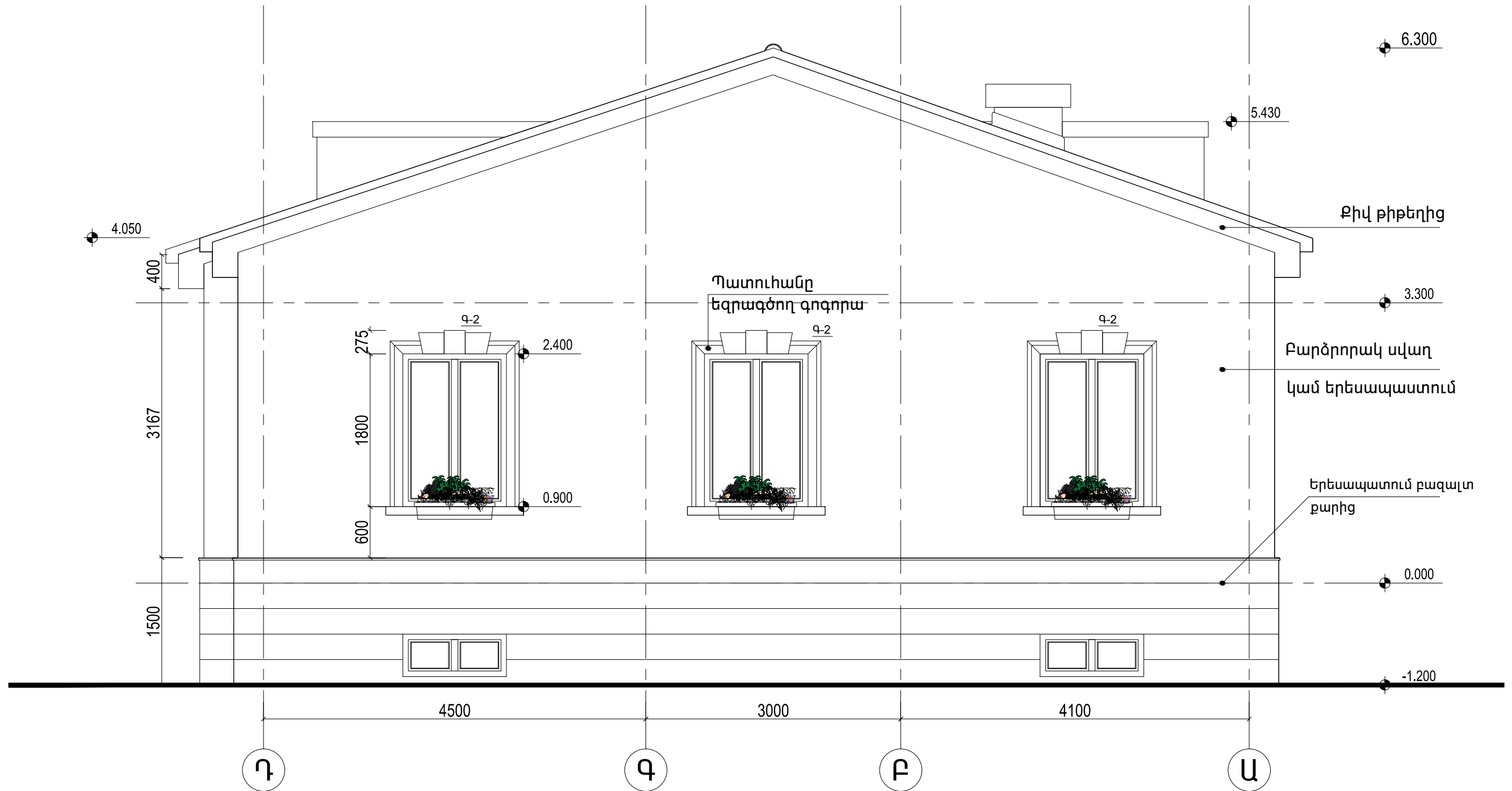
	ԼԳՃ	Ռ. ԹԱՇՁՅԱՆ	ՉՈՐՍ ՄԵՆՅԱԿԱՆՈՑ ՄԵԿ ՀԱՐԿԱՆԻ ԲՆԱԿԵԼԻ ՏԱՆ (ՏԻՊ ԷԱ-4) ՆԱԽԱԳԻԾ		
	Ճարտ.	Թ. ՄԱԹԱՎՈՒՄՅԱՆ			
			ՃԱՐՏԱՐԱՊԵՏԱԿԱՆ ՄԱՍ		Փուլ ԱՆ
			ԿՏՐՎԱԾՔ 3-3, ՀԱՆԳՈՒՅՑՆԵՐ		Թերթ Գ-10
			Մ 1:50		Թերթեր 21
			«ՄԵՆՇԻՐ» ՍՊԸ		


ՃԱԿԱՏ ԸՍՏ Ա-Դ ԱՈԱՆՑՔՆԵՐԻ



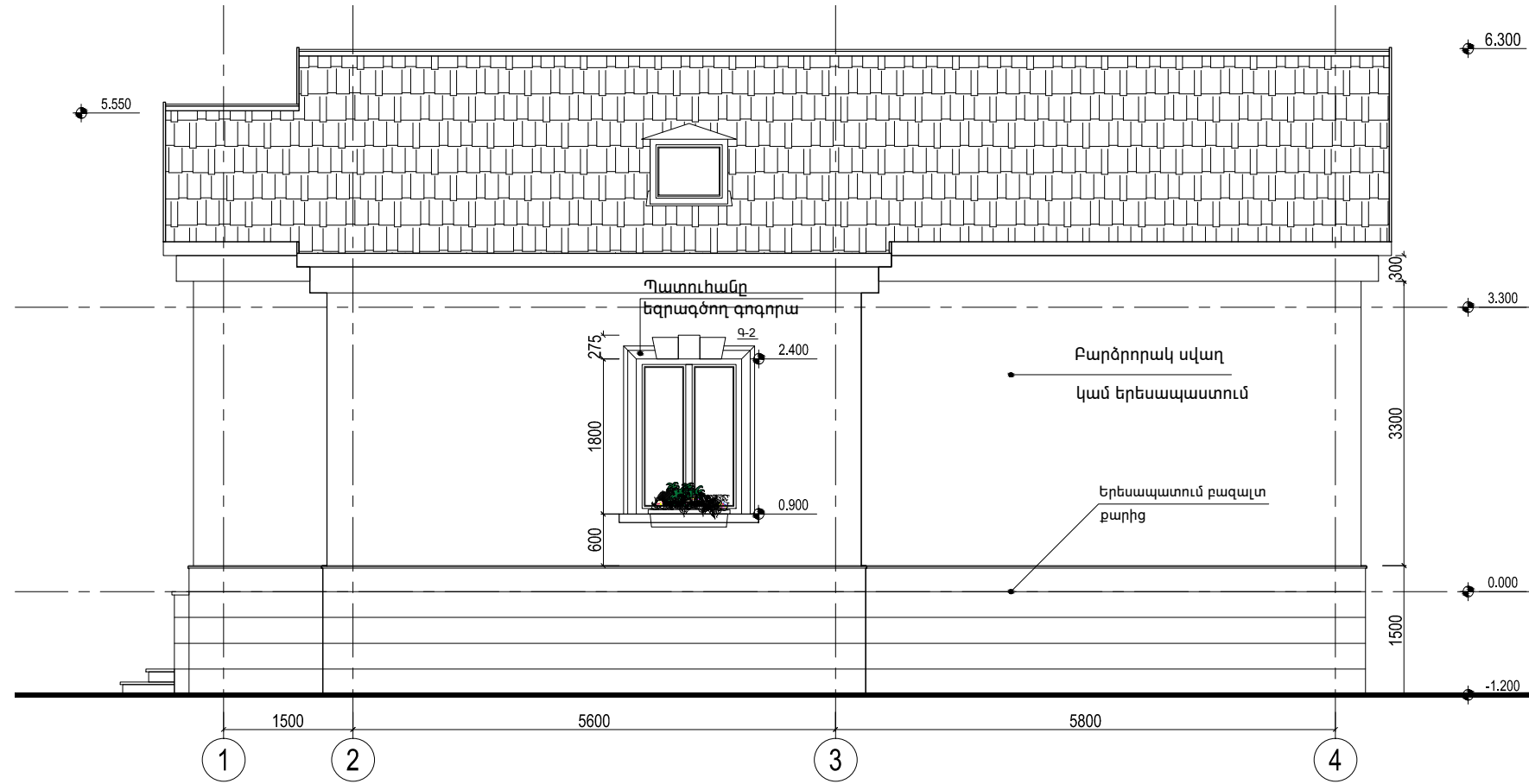
	ՆԳՃ	Ռ. ԹԱՇՉՅԱՆ	ԶՈՐՍ ՍԵՆՅԱԿԱՆՈՑ ՄԵԿ ՀԱՐԿԱՆԻ ԲՆԱԿԵԼԻ ՏԱՆ		
	ՃԱՐՍ.	Թ. ՄԱԹԱՎՈՒՄՅԱՆ	(ՏԻՊ ԷԱ-4) ՆԱԽԱԳԻԾ		
			ՃԱՐՏԱՐԱՊԵՏԱԿԱՆ ՄԱՍ	Փուլ ԱՆ	Թերթ Ճ-11
		ՃԱԿԱՏ ԸՍՏ Ա-Դ ԱՈԱՆՑՔՆԵՐԻ	Մ 1:50	«ՄԵՆՉԻՐ» ՍՊԸ	

ՃԱԿԱՏ ԸՍՏ Դ-Ա ԱՈԱՆՑՔՆԵՐԻ

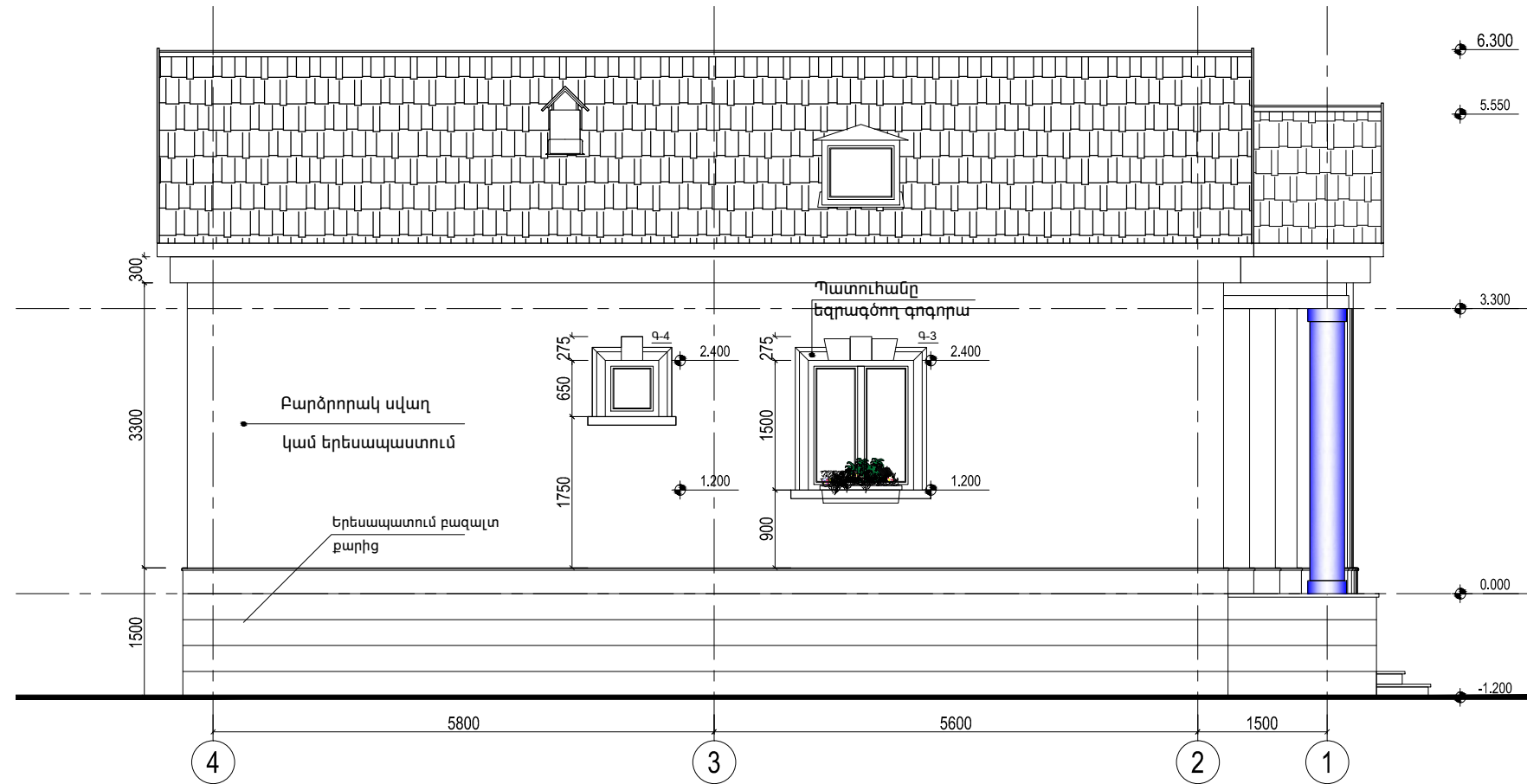


	ՆԳՃ	Ռ. ԹԱՇՉՅԱՆ	ԶՈՐՍ ՍԵՆՅԱԿԱՆՈՑ ՄԵԿ ՀԱՐԿԱՆԻ ԲՆԱԿԵԼԻ ՏԱՆ (ՏԻՊ ԷԱ-4) ՆԱԽԱԳԻԾ			
	ՃԱՐՍ.	Թ. ՄԱԹԱՎՈՒՄՅԱՆ				
				ՃԱՐՏԱՐԱՊԵՏԱԿԱՆ ՄԱՍ	Փուլ ԱՆ	Թերթ Ճ-12
			ՃԱԿԱՏ ԸՍՏ Դ-Ա ԱՈԱՆՑՔՆԵՐԻ	Մ 1:50	«ՄԵՆՉԻՐ» ՍՊԸ	

ՃԱԿԱՏ ԸՍՏ 1-4 ԱՌԱՆՑՔՆԵՐԻ



ՃԱԿԱՏ ԸՍՏ 4-1 ԱՌԱՆՑՔՆԵՐԻ

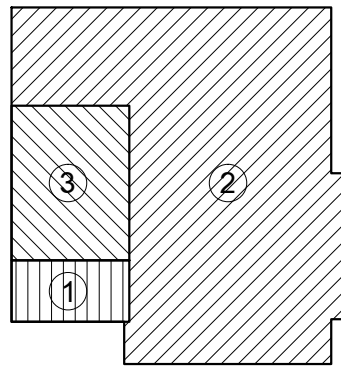


ՆԳԹ	Ռ. ԹԱՆՉՅԱՆ	ՉՐԻՍ ՍԵՆՅԱԿՎԱՆՈՑ ՄԵԿ ՀԱՐԿԱՆԻ ԲՆԱԿԵԼԻ ՏԱՆ	
	Ճարտ.	Թ. ՄԱԹԱՎՈՒՄՅԱՆ	(ՏԻՊ ԷԼ-4) ՆԱԽԱԳԻԾ
		Փուլ Ամ	Թերթեր Գ-13 21
		ՃԱՐՏԱՊՈՒԵՏԱԿԱՆ ՄԱՍ	
		ՃԱԿԱՏԵՐ ԸՍՏ 1-4, 4-1 ԱՌԱՆՑՔՆԵՐԻ	Մ 1:75 «ՄԵՆ-ՀԻՐ» ՍՊԸ



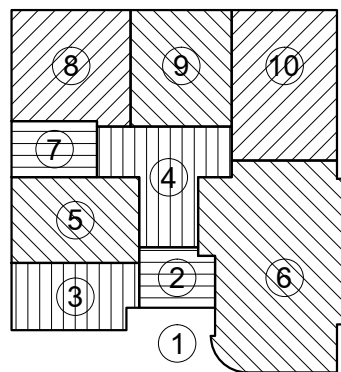
ՍԵՆՅԱԿՆԵՐԻ ՊԱՐԶԱԲԱՆՈՒԹՅՈՒՆ

ՆհՇ -2.700




hh	անվանացանկ	չափեր		հատակ		առաստաղ		պատեր	
		Ե x L	ՊԱՐԱԳԻԾ/զմ	մ ²	ՆՅՈՒԹ	մ ²	ՆՅՈՒԹ	մ ²	ՆՅՈՒԹ
1	ԱՍՏԻՃԱՆԱՎԱՆԴԱԿ	4.50 x 2.30	10.7	9.2	Հ-1 ՍԱԼԻԿ			26.7	ՑԵՄԵՆՏ-ԱՎԱԶԻ ՍՎԱՂ ԼԱՏԵՔՍԱՅԻՆ ՆԵՐԿ
2	ԸՆԴՀԱՆՈՒՐ ՍԵՆՅԱԿ	12.7 x 11.8	45.7	108.3	Հ-1 ՍԱԼԻԿ	108.3	ԳԱԶԻ ՍՎԱՂ ՋՐԱԴԻՍՊԵՐՍԻՈՆ ՆԵՐԿ	135.7	ՑԵՄԵՆՏ-ԱՎԱԶԻ ՍՎԱՂ ԼԱՏԵՔՍԱՅԻՆ ՆԵՐԿ
2	ՏԵԽ. ՍԵՆՅԱԿ	5.30 x 4.10	18.5	21.2	Հ-1 ՍԱԼԻԿ	21.2	ԳԱԶԻ ՍՎԱՂ ՋՐԱԴԻՍՊԵՐՍԻՈՆ ՆԵՐԿ	44.4	ՑԵՄԵՆՏ-ԱՎԱԶԻ ՍՎԱՂ ԼԱՏԵՔՍԱՅԻՆ ՆԵՐԿ

ՆհՇ 0.000

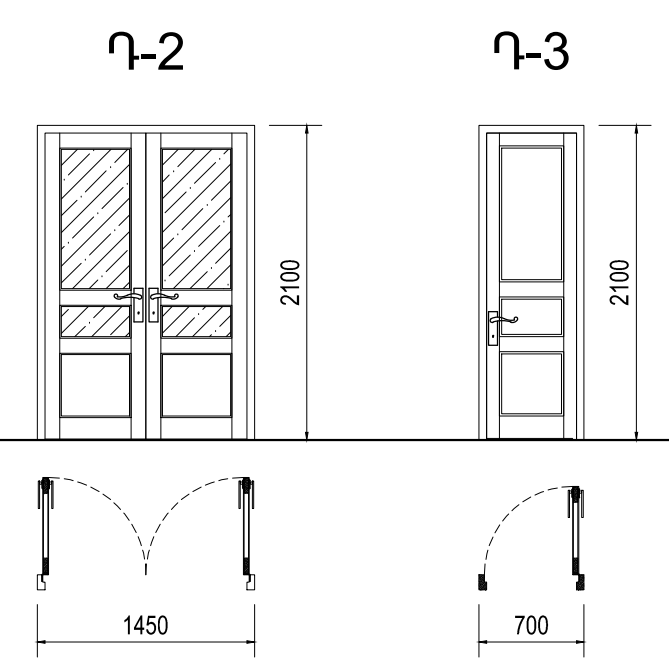
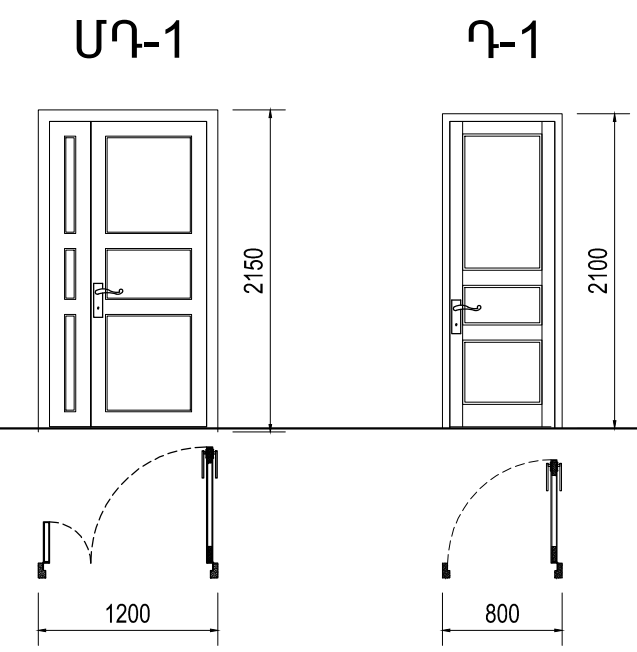
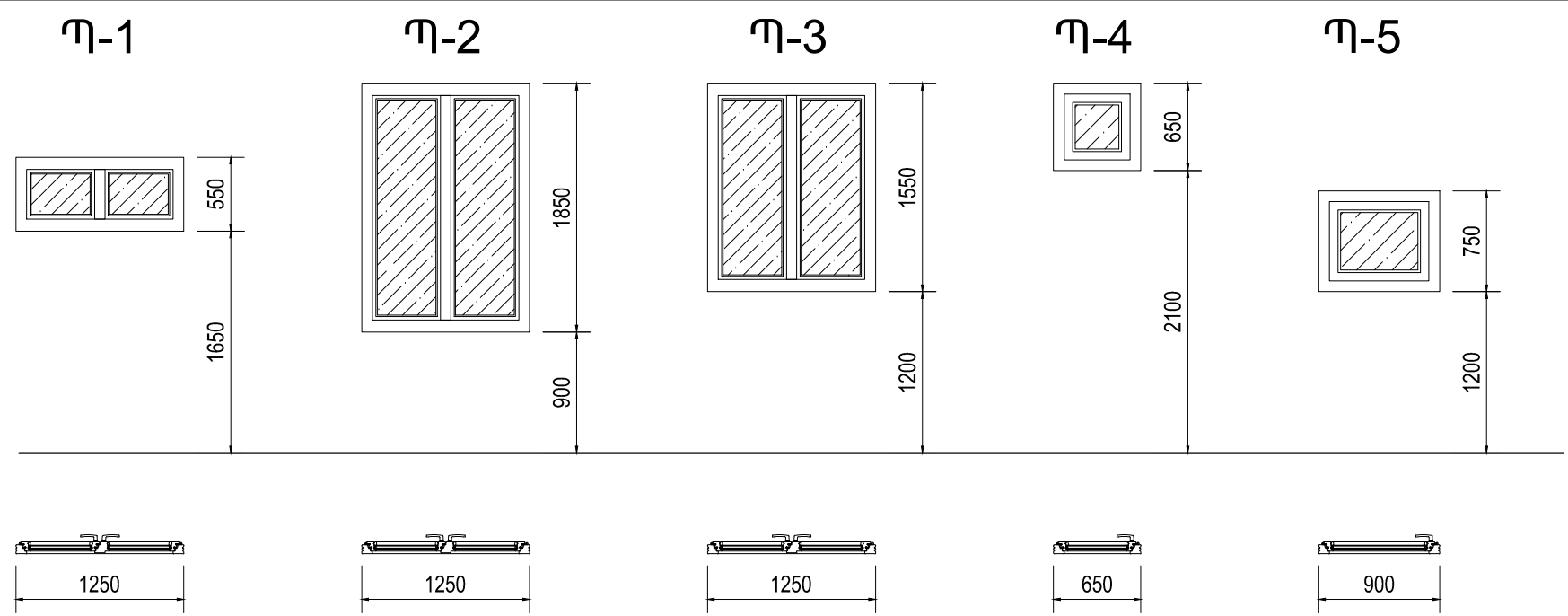


hh	անվանացանկ	չափեր		հատակ		առաստաղ		պատեր	
		Ե x L	ՊԱՐԱԳԻԾ/զմ	մ ²	ՆՅՈՒԹ	մ ²	ՆՅՈՒԹ	մ ²	ՆՅՈՒԹ
1	ՆԱԽԱՍՈՒՏՔ	2.40 x 1.10	5.2	6.1	Հ-4 ԲԱԶԱԼՏ	4.5	ԳԻՊՍԱՍՎԱՐԱԹՈՒՂԹ ՋՐԱԴԻՍՊԵՐՍԻՈՆ ՆԵՐԿ	18.9	ՑԵՄԵՆՏ-ԱՎԱԶԻ ՍՎԱՂ ՋՐԱԿԱՅՈՒՆ ՆԵՐԿ
2	ՍՈՒՏՔ	2.60 x 2.10	5.9	5.3	Հ-1 ՍԱԼԻԿ	5.3	ԳԱԶԻ ՍՎԱՂ ՋՐԱԴԻՍՊԵՐՍԻՈՆ ՆԵՐԿ	23.3	ԳԱԶԻ ՍՎԱՂ ԼԱՏԵՔՍԱՅԻՆ ՆԵՐԿ
3	ԱՍՏԻՃԱՆԱՎԱՆԴԱԿ	4.50 x 2.30	12.8	9.9	Հ-1 ՍԱԼԻԿ	9.6	ԳԱԶԻ ՍՎԱՂ ՋՐԱԴԻՍՊԵՐՍԻՈՆ ՆԵՐԿ	38.8	ԳԱԶԻ ՍՎԱՂ ԼԱՏԵՔՍԱՅԻՆ ՆԵՐԿ
4	ՄԻՋԱՆՑՔ	2.40 x 2.00 4.70 x 1.70	13.8	12.6	Հ-1 ՍԱԼԻԿ	12.6	ԳԱԶԻ ՍՎԱՂ ՋՐԱԴԻՍՊԵՐՍԻՈՆ ՆԵՐԿ	47.7	ԳԱԶԻ ՍՎԱՂ ԼԱՏԵՔՍԱՅԻՆ ՆԵՐԿ
5	ԽՈՂԱՆՈՑ	4.50 x 2.95	12.2	13.5	Հ-1 ՍԱԼԻԿ	13.5	ԳԱԶԻ ՍՎԱՂ ՋՐԱԴԻՍՊԵՐՍԻՈՆ ՆԵՐԿ	17.7 18.3	ՑԵՄԵՆՏ-ԱՎԱԶԻ ՍՎԱՂ ՍԱԼԻԿ ԳԱԶԻ ՍՎԱՂ ԼԱՏԵՔՍԱՅԻՆ ՆԵՐԿ
6	ԸՆԴՀԱՆՈՒՐ ՍԵՆՅԱԿ	7.50 x 4.70	23.9	35.5	Հ-2 ԼԱՄԻՆԱՏ	35.5	ԳԱԶԻ ՍՎԱՂ ՋՐԱԴԻՍՊԵՐՍԻՈՆ ՆԵՐԿ	70.8	ԳԱԶԻ ՍՎԱՂ ԼԱՏԵՔՍԱՅԻՆ ՆԵՐԿ
7	ՍԱՆՅԱՆԳՈՒՅՑ	3.00 x 1.90	9.0	5.5	Հ-1 ՍԱԼԻԿ	5.5	ՊԼԱՍՏՄԱՍ	21.4	ՑԵՄԵՆՏ-ԱՎԱԶԻ ՍՎԱՂ ՍԱԼԻԿ
8	ՆՆՋԱՐԱՆ	4.20 x 3.90	15.7	16.5	Հ-2 ԼԱՄԻՆԱՏ	16.5	ԳԱԶԻ ՍՎԱՂ ՋՐԱԴԻՍՊԵՐՍԻՈՆ ՆԵՐԿ	47.8	ԳԱԶԻ ՍՎԱՂ ԼԱՏԵՔՍԱՅԻՆ ՆԵՐԿ
9	ՆՆՋԱՐԱՆ	4.10 x 3.50	14.7	14.3	Հ-2 ԼԱՄԻՆԱՏ	14.3	ԳԱԶԻ ՍՎԱՂ ՋՐԱԴԻՍՊԵՐՍԻՈՆ ՆԵՐԿ	44.8	ԳԱԶԻ ՍՎԱՂ ԼԱՏԵՔՍԱՅԻՆ ՆԵՐԿ
10	ՆՆՋԱՐԱՆ	5.30 x 3.70	17.1	19.6	Հ-2 ԼԱՄԻՆԱՏ	19.6	ԳԱԶԻ ՍՎԱՂ ՋՐԱԴԻՍՊԵՐՍԻՈՆ ՆԵՐԿ	51.7	ԳԱԶԻ ՍՎԱՂ ԼԱՏԵՔՍԱՅԻՆ ՆԵՐԿ

	ՆԳՑ	Ռ. ԹԱՇՉՅԱՆ	ԶՈՐՍ ՍԵՆՅԱԿԱՆՈՑ ՄԵԿ ՀԱՐԿԱՆԻ ԲՆԱԿԵԼԻ ՏԱՆ (ՏԻՊ ԷԱ-4) ՆԱԽԱԳԻԾ		
	ՃԱՐՍ.	Թ. ՍԱԹԱՎՈՒՍՅԱՆ			
			ՃԱՐՏԱՐԱՊԵՏԱԿԱՆ ՄԱՍ		Փուլ ԱՆ
			ՍԵՆՅԱԿՆԵՐԻ պարզաբանություն		Թերթ Գ-14
			---		Թերթեր 21
					«ՍԵՆՅԻՐ» ՍՊԸ

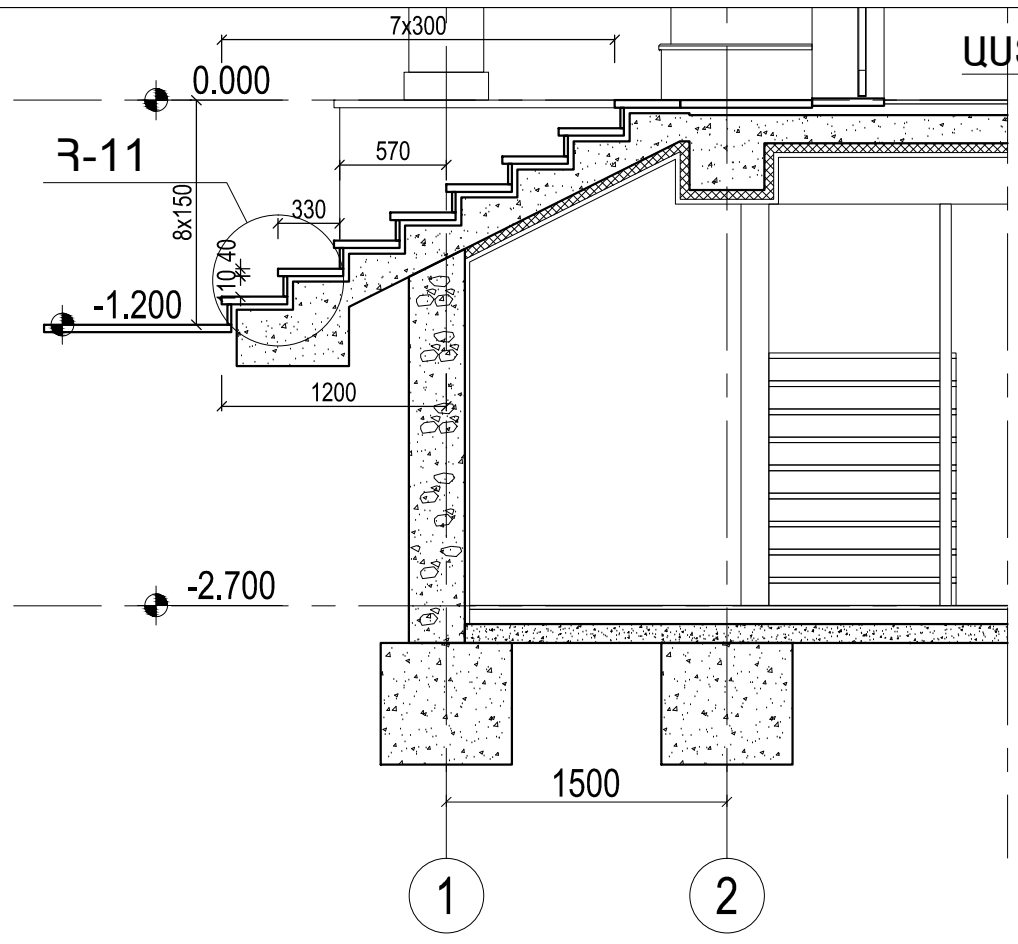
ԴՈՆԵՐԻ, ՊԱՏՈՒՀԱՆՆԵՐԻ ԵՎ ԲԱԶՐԻԿՆԵՐԻ ՄԱՍՆԱԳԻՐ

	դիրք	չափսեր	մանրամասներ	-2.700		0.000		3.300		ընդհամենը
				աջ	ձախ	աջ	ձախ	աջ	ձախ	
դռներ	ՄԴ-1	1200x2150	տան մուտքի դուռ. երկփեղկ խուլ/ մետաղական	---	---	1	---	---	---	1
	Դ-1	800x2100	աստիճանավանդակի եվ ննջարանների դուռ. միափեղկ	---	---	1	3	---	---	4
	Դ-2	1450x2100	մուտքի եվ միջանցքի դուռ. երկփեղկ ապակեպատ	---	---	1	---	---	---	1
	Դ-3	700x2100	սանհանգույցի դուռ. միափեղկ խուլ	---	---	---	1	---	---	1
պատուհաններ	Պ-1	1250x550	նկուղային հարկում. երկփեղկ/ փայտե կապակցված շրջանակներով *	4	---	---	---	---	---	4
	Պ-2	1250x1850	առաջի հարկում. երկփեղկ/ փայտե կապակցված շրջանակներով *	---	---	6	---	---	---	6
	Պ-3	1250x1550	խոհանոցում. երկփեղկ/ փայտե կապակցված շրջանակներով *	---	---	1	---	---	---	1
	Պ-4	650x650	սանհանգույցում. միափեղկ/ փայտե կապակցված շրջանակներով *	---	---	1	---	---	---	1
	Պ-5	900x750	ծպեղնահարկում. միափեղկ/ փայտե կապակցված շրջանակներով *	---	---	---	---	2	---	2
ճաղ.	Ճ-1	1300x900	աստիճանավանդակում/ մետաղ	---	---	1	---	---	---	1
	Ճ-2	5300x900	աստիճանավանդակում/ մետաղ	---	---	1	---	---	---	1

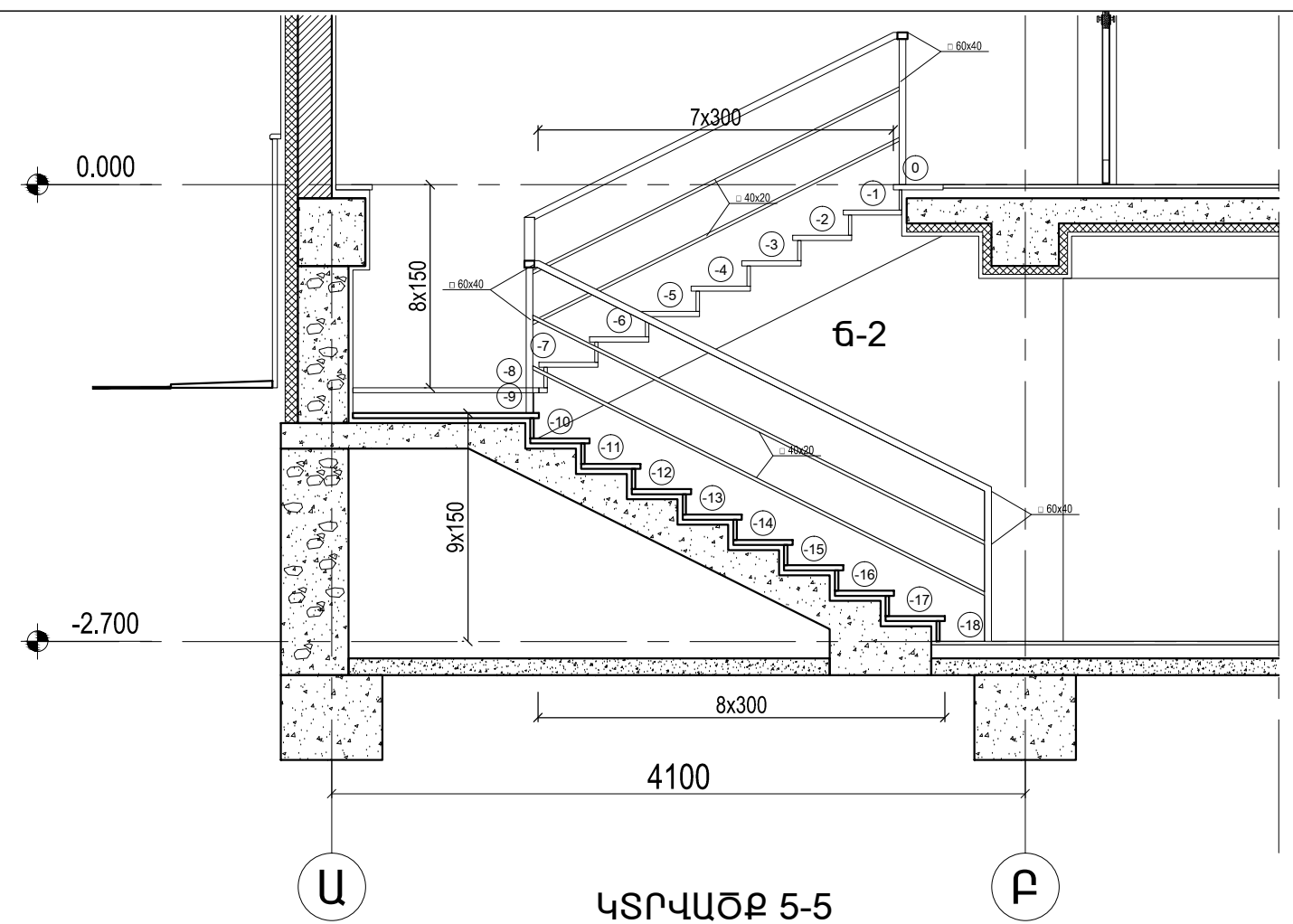
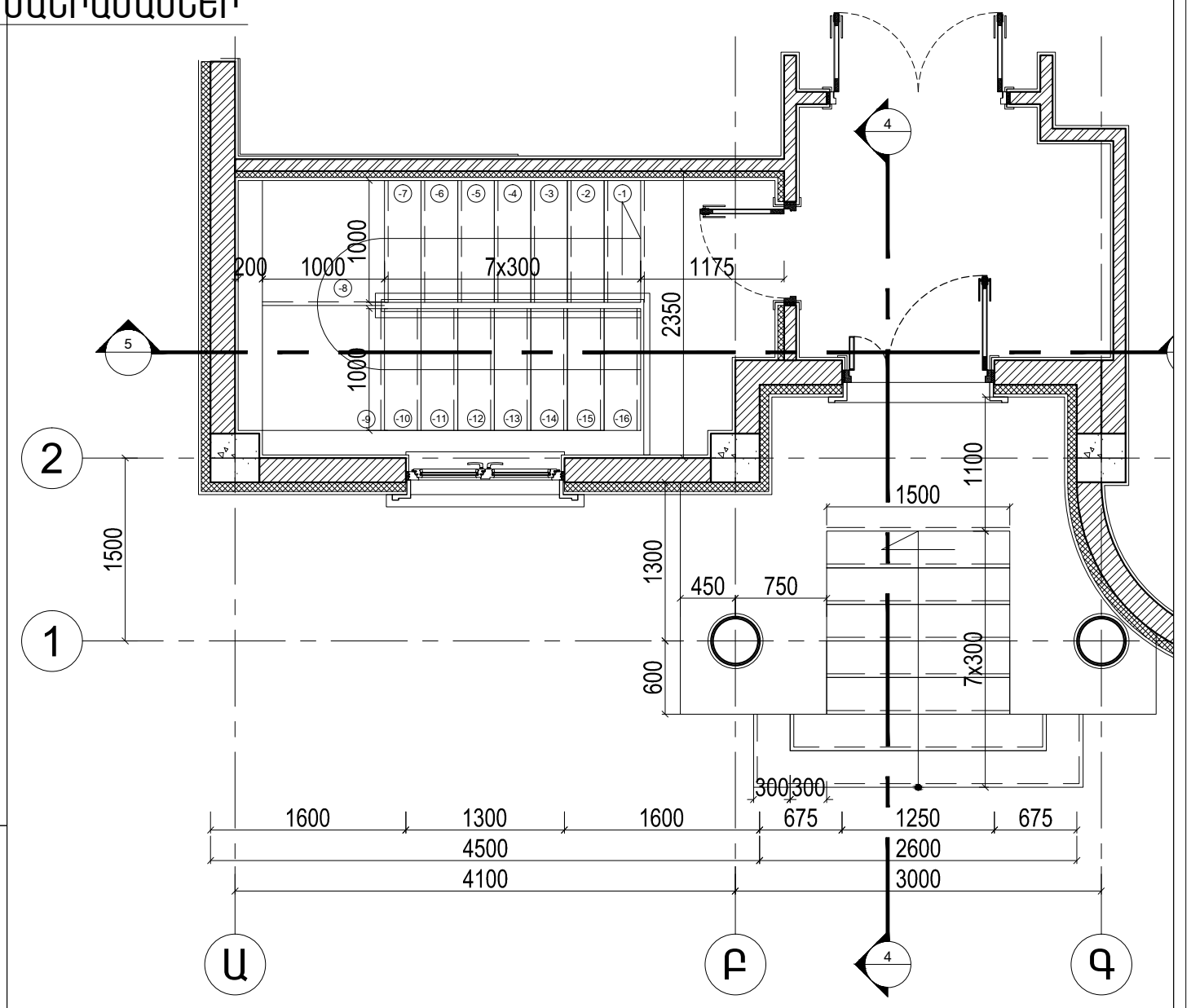


	ՆԳՃ	Ռ. ԹԱՇՉՅԱՆ		ԶՈՐՍ ՍԵՆՅԱԿԱՆՈՑ ՄԵԿ ՀԱՐԿԱՆԻ ԲՆԱԿԵԼԻ ՏԱՆ (ՏԻՊ ԷԱ-4) ՆԱԽԱԳԻԾ		
	ՃԱՐՍ.	Թ. ՄԱԹԱՎՈՒՄՅԱՆ		ՃԱՐՏԱՐԱՊԵՏԱԿԱՆ ՄԱՍ		
				Փուլ ԱՆ	Թերթ Գ-15	Թերթեր 21
				«ՄԵՆԻՐ» ՍՊԸ		

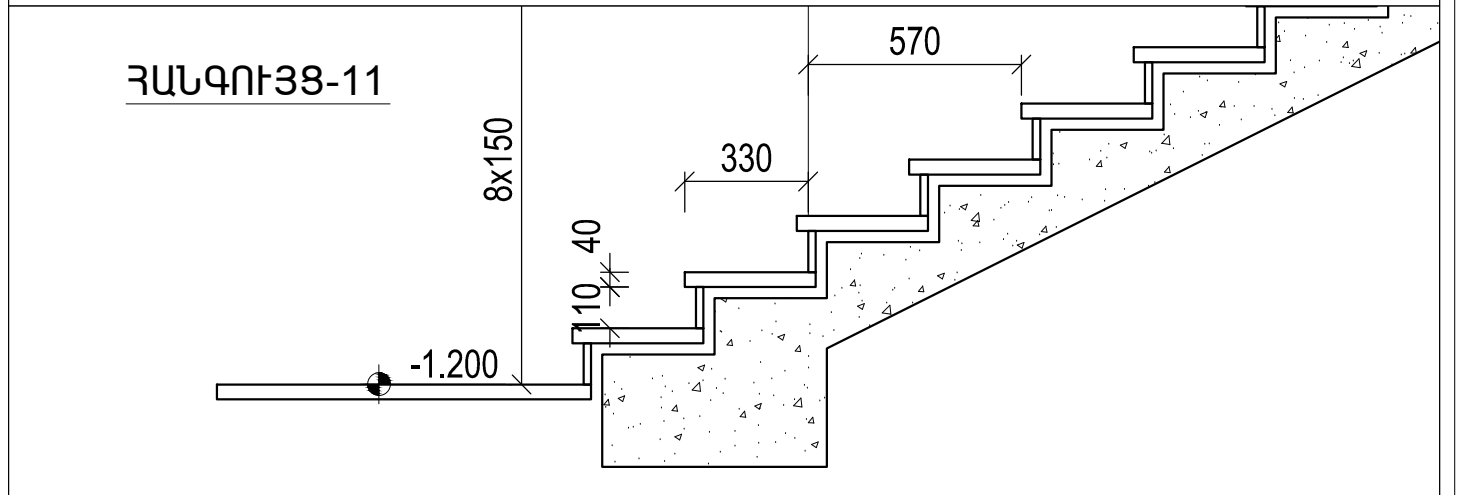
ԱՍՏԻՃԱՆԱԿԱՆԴԱԿԻ ՄԱՆՐԱՄԱՍՆԵՐ




ԿՏՐՎԱԾՔ 4-4

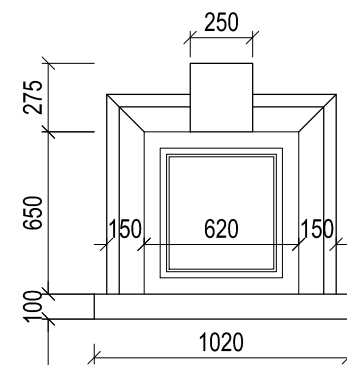
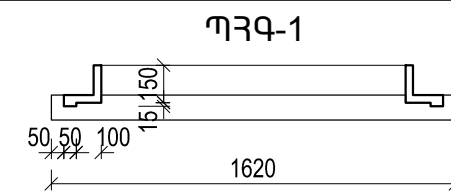
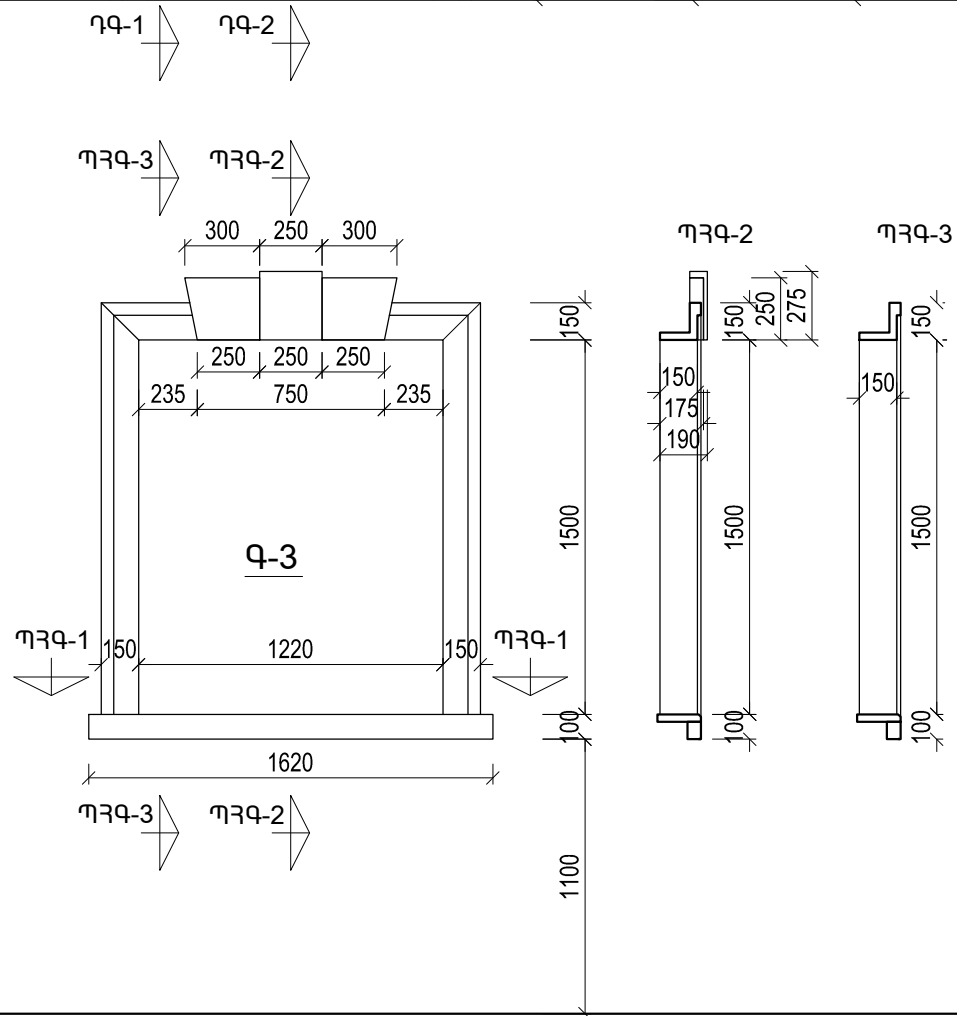
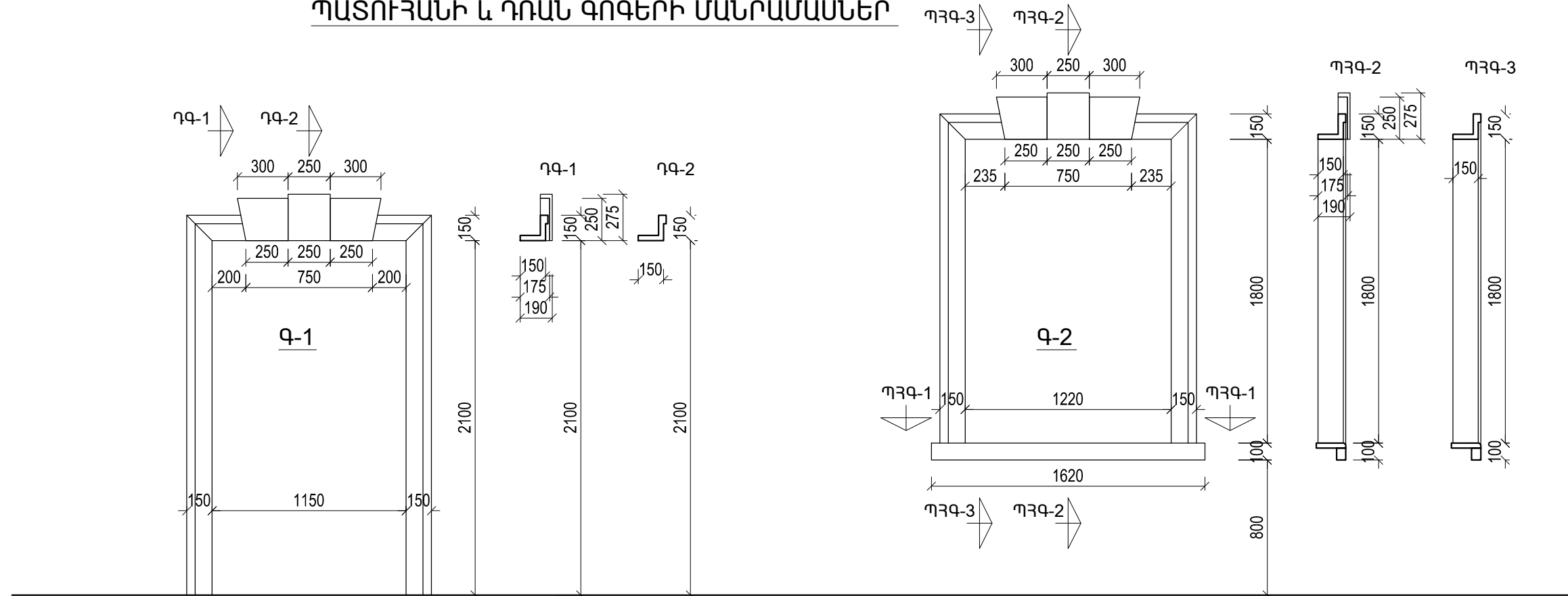


ԿՏՐՎԱԾՔ 5-5




	ՆԳՃ	Ռ. ԹԱՇՉՅԱՆ	ԶՈՐՍ ՍԵՆՅԱԿԱՆՈՑ ՄԵԿ ՀԱՐԿԱՆԻ ԲՆԱԿԵԼԻ ՏԱՆ (ՏԻՊ ԷԱ-4) ՆԱԽԱԳԻԾ		
	ՃԱՐՈՒ.	Թ. ՄԱԹԱՎՈՒՄՅԱՆ			
			ՃԱՐՏԱՐԱՊԵՏԱԿԱՆ ՄԱՍ	Փուլ ԱՆ	Թերթ Գ-16
			Աստիճանավանդակի մանրամասներ	Մ 1:50	Թերթեր 21
					«ՍԵՆՂԻՐ» ՍՊԸ

ՊԱՏՈՒՀԱՆԻ և ԴՌԱՆ ԳՈԳԵՐԻ ՄԱՆՐԱՄԱՍՆԵՐ



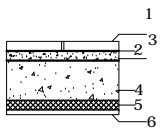
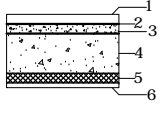
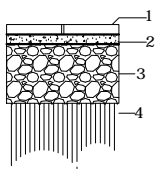
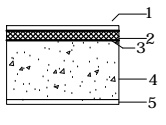
հհ	չափեր	քանակ
Q-1	1450x2250	1
Q-2	1520x2050	6
Q-3	1520x1750	1
Q-4	920x900	1




	ՆԳՑ	Ռ. ԹԱՇՉՅԱՆ	ԶՈՐՍ ՍԵՆՅԱԿԱՆՈՑ ՄԵԿ ՀԱՐԿԱՆԻ ԲՆԱԿԵԼԻ ՏԱՆ (ՏԻՊ ԷԱ-4) ՆԱԽԱԳԻԾ			
	ՃԱՐՈՒ.	Թ. ՄԱԹԱՎՈՒՄՅԱՆ				ՃԱՐՏԱՐԱՊԵՏԱԿԱՆ ՄԱՍ
			Պատուհանի և դռան գոգերի մանրամասներ	Մ 1:30	«ՍԵՆՅԻՐ» ՍՊԸ	

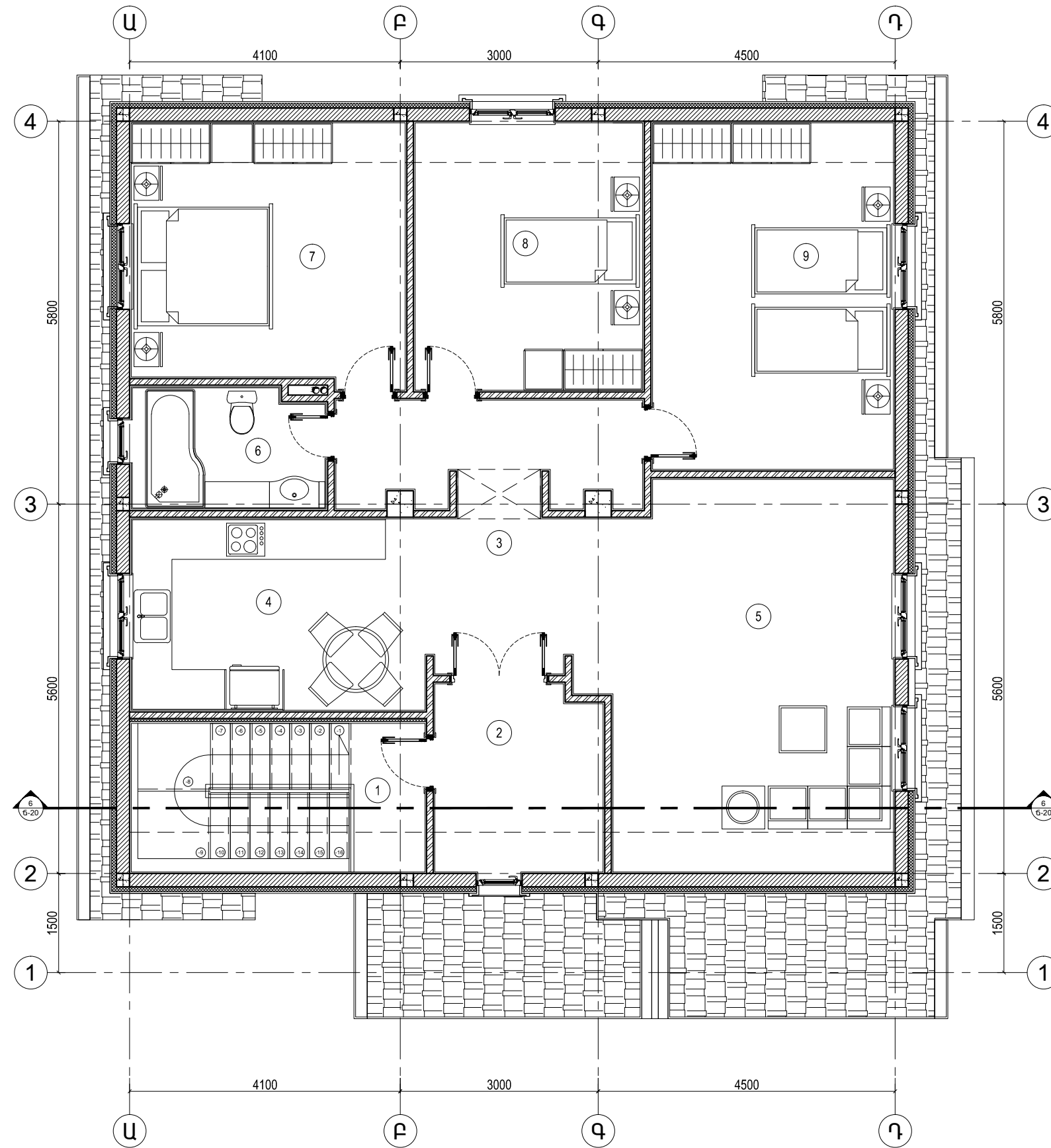
ՀԱՏԱԿՆԵՐԻ ՄԱՍՆԱԳԻՐ

ՀԱՏԱԿՆԵՐԻ ՄԱՍՆԱՑՈՒՑԱԿ


Հատակների համարները	Հատակի ուրվագիծը	Հատակների տարրերը	Հատակների մակերեսը ք.մ-ով	
Հ-1		1. Սալիկե հատակ 2. Սալիկե սոսինձ 3. Հարթաշերտ 4. Ե/Բ հատակ 5. Ջերմամեկուսիչ շերտ 6. Գաջի սվաղ	10 մմ 10 մմ 60 մմ 150 մմ x մմ 25 մմ	46.8
Հ-2		1. Լամինատե հատակ 2. Սպունգ 3. Հարթաշերտ 4. Ե/Բ սալ 5. Ջերմամեկուսիչ շերտ 6. Գաջի սվաղ	15 մմ 15 մմ 50 մմ 150 մմ x մմ 25 մմ	85.9
Հ-3		1. Մոզայիկե հատակ 2. Հարթաշերտ 3. Տոփանած խիճ 4. Տոփանած հող	30 մմ 50 մմ 100 մմ 100 մմ	130.3
Հ-4		1. Հարթաշերտ 2. Ջերմամեկուսիչ շերտ 3. Գոլորշամեկուսիչ շերտ 4. Ե/Բ սալ 5. Գաջի սվաղ	50 մմ x մմ 150 մմ 25 մմ	141.1

	ՆԳՃ	Ռ. ԹԱՇՁՅԱՆ	ԶՈՐՍ ՍԵՆՅԱԿԱՆՈՑ ՄԵԿ ՀԱՐԿԱՆԻ ԲՆԱԿԵԼԻ ՏԱՆ		
	Ճարտ.	Թ. ՄԱԹԱՎՈՒՄՅԱՆ	(ՏԻՊ ԷԱ-4) ՆԱԽԱԳԻԾ		
			ՃԱՐՏԱՐԱՊԵՏԱԿԱՆ ՄԱՍ		
			Փուլ ԱՆ	Թերթ Ճ-18	Թերթեր 21
		Հատակների մասնագիր	---	«ՄԵՆՖԻՐ» ՍՊԸ	

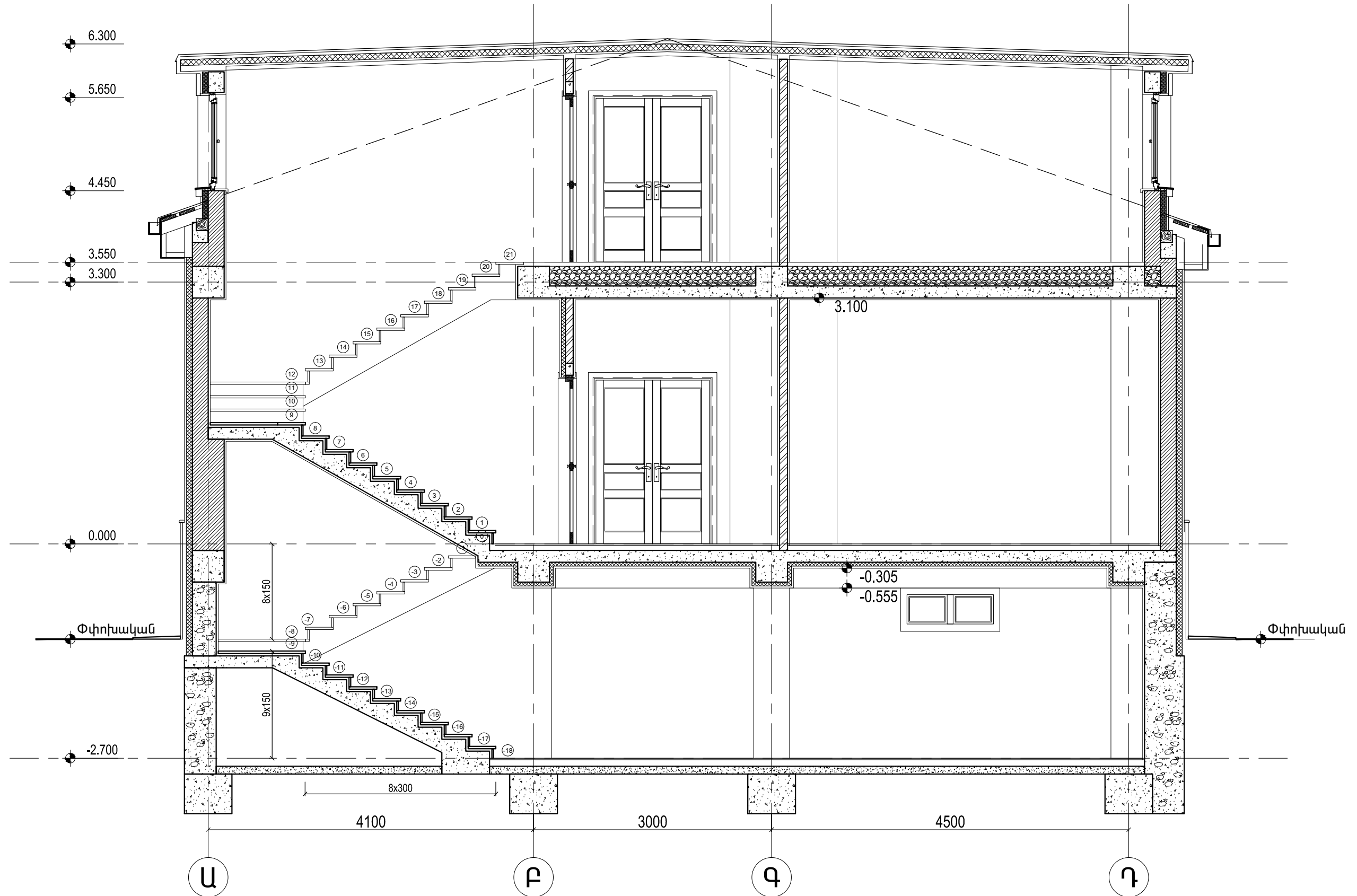
ՀԵՏԱԳԱ ՓՈՒԼԱՅԻՆ ՈՒՂԱՐԱՅԱՑ ԶԱՐԳԱՑՄԱՆ ՄԻՆԵՄԱ




Անվանացանկ		
հհ	Անվանաում	մ²
1	Աստիճանավանդակ	9.9
2	Մուտք	5.3
3	Միջանցք	12.6
4	Խոհանոց	13.5
5	Ընդհանուր սենյակ	35.5
6	Սանհանգույց	5.5
7	Ննջասենյակ	16.5
8	Ննջասենյակ	14.3
9	Ննջասենյակ	19.6

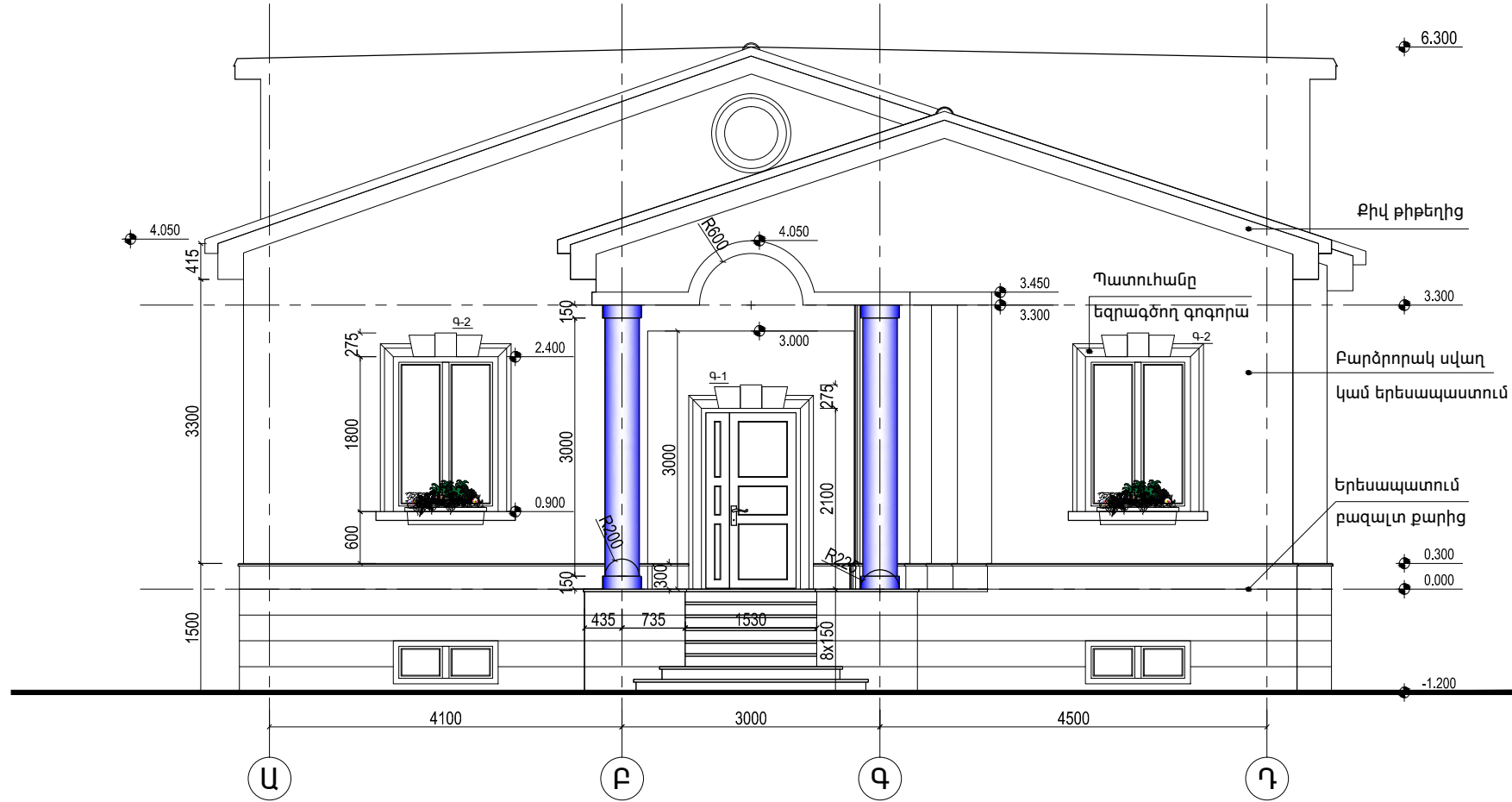
	ՆԳՑ	Ռ. ԹԱՇՋՅԱՆ	ԶՈՐՍ ՍԵՆՅԱԿԱՆՈՑ ՄԵԿ ՀԱՐԿԱՆԻ ԲՆԱԿԵԼԻ ՏԱՆ (ՏԻՊ ԷԱ-4) ՆԱԽԱԳԻԾ		
	ՃԱՐՍՈՒ	Թ. ՄԱԹԱՎՈՒՄՅԱՆ			
	ՃԱՐՏԱՐԱՊԵՏԱԿԱՆ ՄԱՍ			Փուլ ԱՆ	Թերթ Գ-19
Հետագա փուլային ուղղահայաց զարգացման սխեմա			Մ 1:75	«ՄԵՆՋԻՐ» ՍՊԸ	

ԿՏՐՎԱԾՔ 6-6

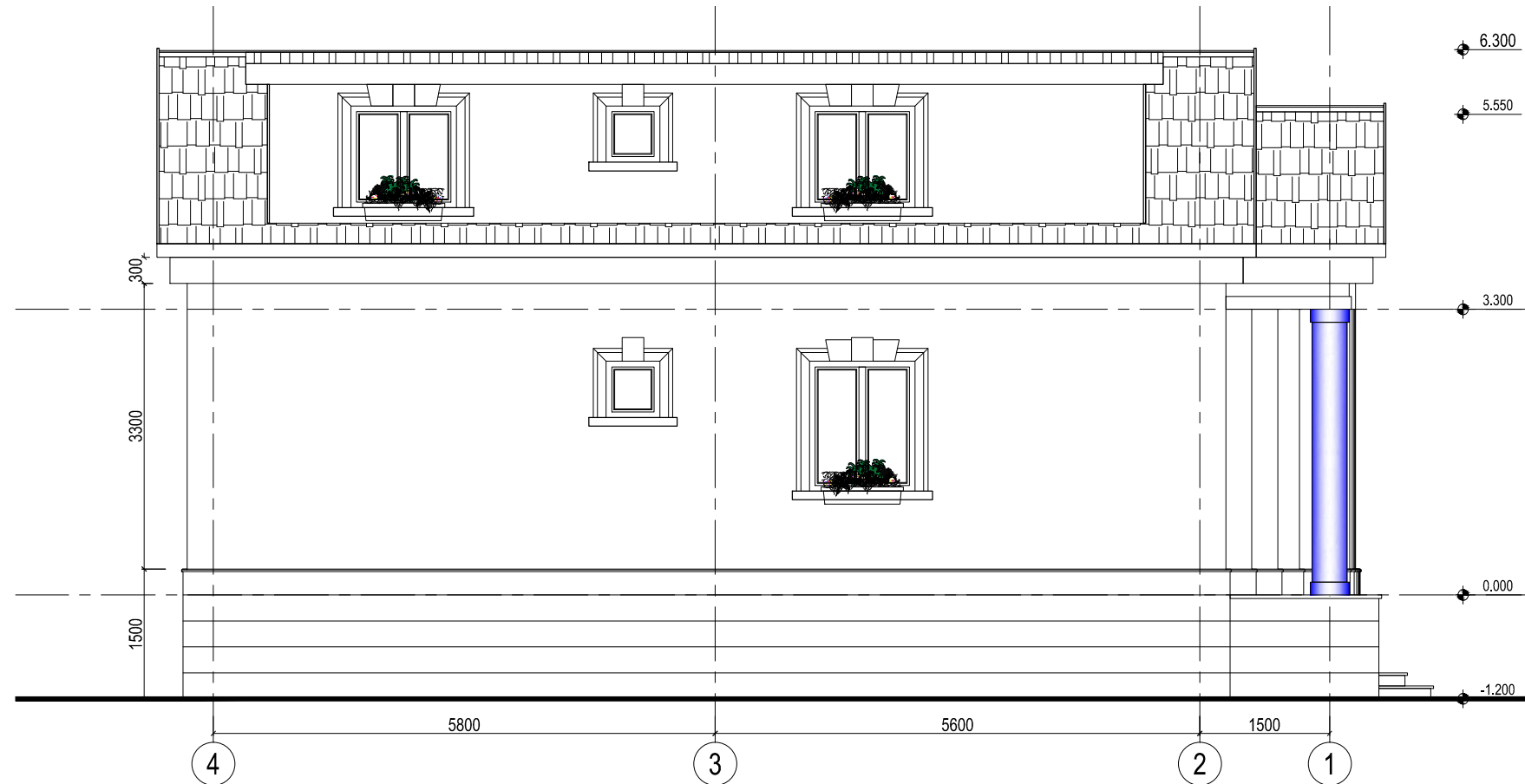


	ՆԳՃ	Ռ. ԹԱՇՉՅԱՆ	ԶՈՐՍ ՍԵՆՅԱԿԱՆՈՑ ՄԵԿ ՀԱՐԿԱՆԻ ԲՆԱԿԵԼԻ ՏԱՆ (ՏԻՊ ԷԱ-4) ՆԱԽԱԳԻԾ	Փուլ ԱՆ	Թերթ Գ-20	Թերթեր 21	
	Ճարտ.	Թ. ՄԱԹԱՎՈՒՄՅԱՆ					ԾԱՐՏԱՐԱՊԵՏԱԿԱՆ ՄԱՍ
							Հետագա փուլային ուղղահայաց զարգացման սխեմա, Կտր 6-6

ՃԱԿԱՏ ԸՍՏ Ա-Դ ԱՌԱՆՑՔԻ



ՃԱԿԱՏ ԸՍՏ 4-1 ԱՌԱՆՑՔԻ



ՆԳԹ	Ռ. ԹԱՆՇՅԱՆ	ՉՈՐՍ ՍԵՆՅԱԿԱՆՈՑ ՄԵԿ ՀԱՐԿԱՆԻ ԲՆԱԿԵԼԻ ՏԱՆ	
	Ճարտ.	Թ. ՄԱՅՐԱՎՈՒՄՅԱՆ	(ՏԻՊ ԷԱ-4) ՆԱԽԱԳԻԾ
		Փուլ Ամ	Թերթեր Գ-21 21
		ՃԱՐՏԱՊՈՒԵՏԱԿԱՆ ՄԱՍ	
		Հետագա փուլային ուղղահայաց զարգացման սխեմա, ճակատներ	
		Մ 1:75 «ՄԵՆ-ՀԻՐ» ՍՊԸ	



ԿՈՆՍՏՐՈՒԿՏՈՐԱԿԱՆ ՄԱՍ

ՉՈՐԱ ՍԵՆՅԱԿԱՆՈՑ ՄԵԿ ՀԱՐԿԱՆԻ ԲՆԱԿԵԼԻ ՏԱՆ
(ՏԻՊ EU-4) ՆԱԽԱԳԻԾ


ԵՐԵՎԱՆ 2013

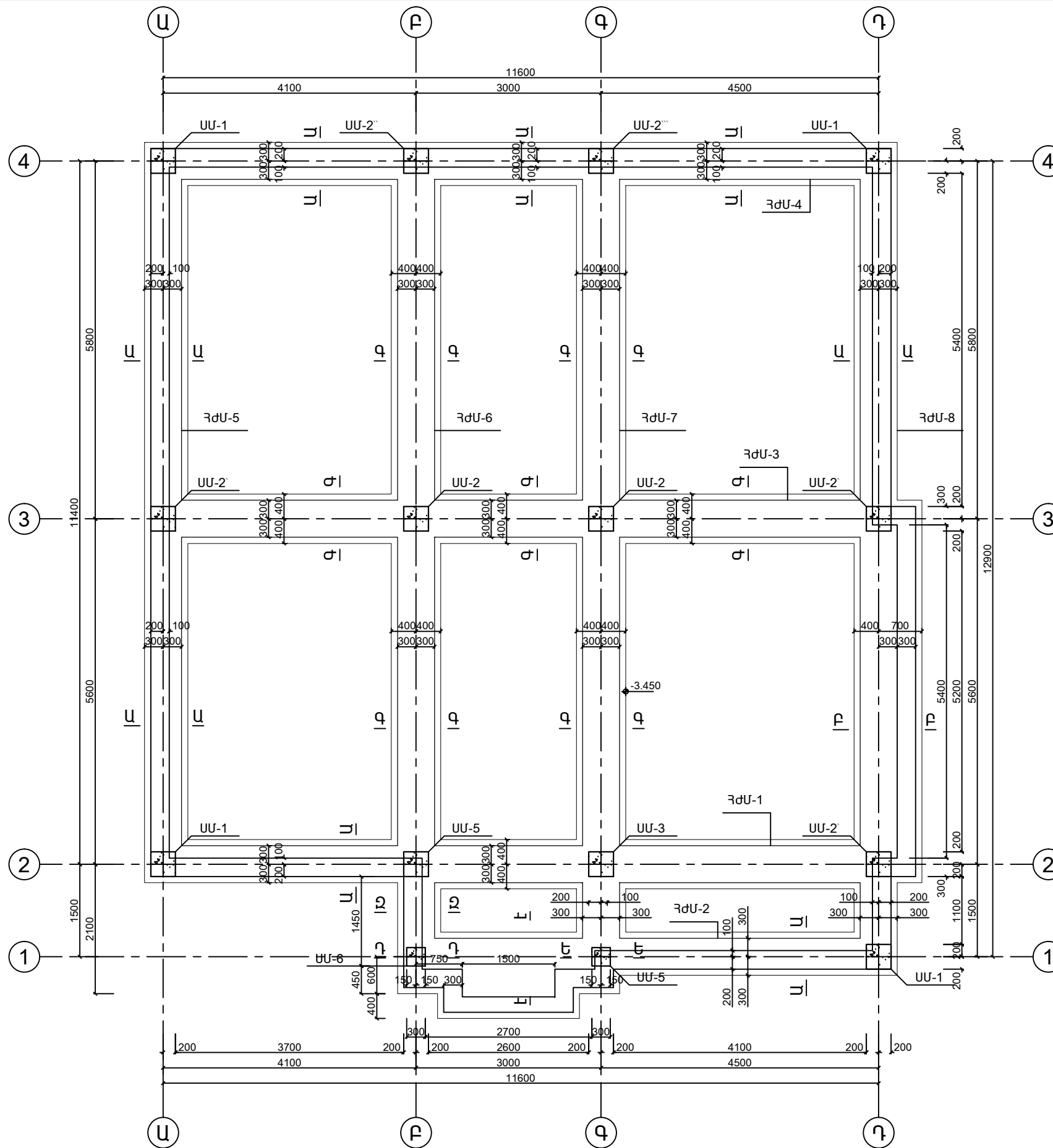
հհ	ԿՈՆՍՏՐՈՒԿՏՈՐԱԿԱՆ ՄԱՍ	թերթի չափսը	քան.	Մասշտապ
Կ-1	ԱՇԽԱՏԱՆՔԱՅԻՆ ԳԾԱԳՐԵՐԻ ԱՄՓՈՓԱԳԻՐ և ԲԱՑԱՏՐԱԳԻՐ	A 3	1	-----
Կ-2	ՀԻՄՔԵՐԻ ՀԱՏԱԿԱԳԻԾ	A 3	1	Մ 1:75
Կ-3	ԿՏՐՎԱԾՔՆԵՐ՝ Ա-Ա,Բ-Բ,Գ-Գ,Դ-Դ,Ե-Ե,Զ-Զ, Է-Է	A 3	1	Մ 1:30
Կ-4	ՀԺՄ-1, ՀԺՄ-2	A 3	1	Մ 1:40
Կ-5	ՀԺՄ-3, ՀԺՄ-4	A 3	1	Մ 1:40
Կ-6	ՀԺՄ-5, ՀԺՄ-6	A 3	1	Մ 1:40
Կ-7	ՀԺՄ-7, ՀԺՄ-8	A 3	1	Մ 1:40
Կ-8	ՄԻՋՀԱՐԿԱՅԻՆ ԾԱԾԿԻ ԱՄՐԱՆԱԿՈՐՈՒՄ ԾՄՄ-1; -0.80 ՆԻՇ	A 3	1	Մ 1:75
Կ-9	ԿՏՐՎԱԾՔՆԵՐ՝ Ժ-Ժ, Ի-Ի, Լ-Լ, Խ-Խ	A 3	1	Մ 1:40
Կ-10	ԿՏՐՎԱԾՔՆԵՐ՝ Ծ-Ծ, Կ-Կ, Զ-Զ, Թ-Թ, Շ-Շ, Ո-Ո	A 3	1	Մ 1:40
Կ-11	ՄԻՋՀԱՐԿԱՅԻՆ ԾԱԾԿԻ ԱՄՐԱՆԱԿՈՐՈՒՄ ԾՄՄ-2; 3.15 ՆԻՇ	A 3	1	Մ 1:75
Կ-12	ԿՏՐՎԱԾՔՆԵՐ՝ Զ-Զ, Դ-Դ, Ե-Ե, Մ-Մ	A 3	1	Մ 1:40
Կ-13	ԿՏՐՎԱԾՔՆԵՐ՝ Յ-Յ, Ն-Ն	A 3	1	Մ 1:40
Կ-14	ՄԻԱԶՈՒՅԼ ՍՅՈՒՆՆԵՐ՝ ՍՄ-1, ՍՄ-2, ՍՄ-2', ՍՄ-2''	A 3	1	Մ 1:40
Կ-15	ՄԻԱԶՈՒՅԼ ՍՅՈՒՆՆԵՐ՝ ՍՄ-4, ՍՄ-5, ՍՄ-6	A 3	1	Մ 1:40
Կ-16	ՊԱՐԶՈՒՆԱԿՆԵՐ՝ ՊՄ-1, ՊՄ-2	A 3	1	Մ 1:40
Կ-17	ՊԱՐԶՈՒՆԱԿՆԵՐ՝ ՊՄ-3, ՊՄ-4	A 3	1	Մ 1:40
Կ-18	ՊԱՐԶՈՒՆԱԿՆԵՐ՝ ՊՄ-5, ՊՄ-6	A 3	1	Մ 1:40
Կ-19	ՊԱՐԶՈՒՆԱԿՆԵՐ՝ ՊՄ-7, ՊՄ-8	A 3	1	Մ 1:40
Կ-20	ՃԱԿՏՈՆ՝ 1' և 2' ԱՌԱՆՑՔՆԵՐՈՎ	A 3	1	Մ 1:40
Կ-21	ՃԱԿՏՈՆ՝ 4' ԱՌԱՆՑՔՈՎ; ՊԱՐԶՈՒՆԱԿՆԵՐ՝ ՊՄ-11	A 3	1	Մ 1:40
Կ-22	ՊԱՐԶՈՒՆԱԿՆԵՐ՝ ՊՄ-13, ՊՄ-14	A 3	1	Մ 1:40
Կ-23	ՊԱՐԶՈՒՆԱԿՆԵՐ՝ ՊՄ-15, ՊՄ-16	A 3	1	Մ 1:40
Կ-24	ՀԵԾԱՆ ՀՄ-1; ԲԱՐԱԿՈՐՆԵՐ	A 3	1	Մ 1:50
Կ-25	ԲԱՐԱԿՈՐՆԵՐ	A 3	1	Մ 1:40
Կ-26	ԿԱՆԳՆԱԿՆԵՐԻ ՄԱԿՆԻՇԱԿՈՐՈՒՄ	A 3	1	Մ 1:75
Կ-27	ԿԱՆԳՆԱԿՆԵՐԻ ՀԱՆԳՈՒՅՑՆԵՐ՝ 1,2,2',2''	A 3	1	Մ 1:40
Կ-28	ԿԱՆԳՆԱԿՆԵՐԻ ՀԱՆԳՈՒՅՑՆԵՐ՝ 3,4,5,6	A 3	1	Մ 1:40
Կ-29	ՊԱՏԻ ԱՄՐԱՆԱԿՈՐՄԱՆ ՄԽԵՄԱՆԵՐ	A 3	1	Մ 1:75
Կ-30	ԱՍՏԻՃԱՆ ՄԻԱԶՈՒՅԼ ԱՄ-1, ԱՍՏԻՃԱՆԱՎԱՆԴԱԿ ՄԻԱԶՈՒՅԼ ԱՎՄ-1	A 3	1	Մ 1:50
Կ-31	ՄԻԱԶՈՒՅԼ ԿՈՆՍՏՐՈՒԿՏԻԱՆԵՐԻ ՄԱԿՆԻՇԱՅԻՆ ՄԱՍՆԱԳԻՐ	A 3	1	---
Կ-32	ՊՈՂՊԱՏԻ ՏԱՐՐԵՐԻ ԷՍՔԻՉ-1	A 3	1	---
Կ-33	ՊՈՂՊԱՏԻ ՏԱՐՐԵՐԻ ԷՍՔԻՉ-2	A 3	1	---
Կ-34	Ե/Բ ՄԻԱԶՈՒՅԼ ԿՈՆՍՏՐ.ԷԼ. ՄԱՍՆԱԳԻՐ 1 ՏԱՐՐԻ ՀԱՄԱՐ-1	A 3	1	---
Կ-35	Ե/Բ ՄԻԱԶՈՒՅԼ ԿՈՆՍՏՐ.ԷԼ. ՄԱՍՆԱԳԻՐ 1 ՏԱՐՐԻ ՀԱՄԱՐ-2	A 3	1	---
Կ-36	Ե/Բ ՄԻԱԶՈՒՅԼ ԿՈՆՍՏՐ.ԷԼ. ՄԱՍՆԱԳԻՐ 1 ՏԱՐՐԻ ՀԱՄԱՐ-3	A 3	1	---
Կ-37	Ե/Բ ՄԻԱԶՈՒՅԼ ԿՈՆՍՏՐ.ԷԼ. ՄԱՍՆԱԳԻՐ 1 ՏԱՐՐԻ ՀԱՄԱՐ-4	A 3	1	---
Կ-38	ՊՈՂՊԱՏԻ ԾԱԽՍԻ ԱՄՓՈՓԱԳԻՐ ՄԵԿ ՏԱՐՐԻ ՀԱՄԱՐ-1	A 3	1	---
Կ-39	ՊՈՂՊԱՏԻ ԾԱԽՍԻ ԱՄՓՈՓԱԳԻՐ ՄԵԿ ՏԱՐՐԻ ՀԱՄԱՐ-2	A 3	1	---

ԲԱՑԱՏՐԱԳԻՐ

- 1- ՏՎՅԱԼ ՆԱԽԱԳԻԾԸ ՄՇԱԿՎԱԾ Է ՃԱՐՏԱՐԱՊԵՏԱԿԱՆ ԳԾԱԳՐԵՐԻ ՀԻՄԱՆ ՎՐԱ:
- 2- ՆԱԽԱԳԻԾԸ ԿԱՏԱՐՎԱԾ Է ԸՍՏ ՀԵՏԵՎՅԱԼ ՆՈՐՄԵՐԻ՝ ՀՀՇՆ II-6.02-06՝ ՍԵՅՄՍԱԿԱՅՈՒՆ ՇԻՆԱՐԱՐՈՒԹՅՈՒՆ՝ ՀՀՇՆ IV-13.01-96՝ ԲԵՏՈՆԵ ԵՎ ԵՐԿԱԹԲԵՏՈՆԵ ԿՈՆՍՏՐՈՒԿՏԻԱՆԵՐ՝ ՀՀՇՆ 2.03.01-84՝ ԲԵՌՆԵՐ և ԲԵՌՆՎԱԾՔՆԵՐ՝
- 3- ՀԱՇՎԱՐԿԻ ԺԱՄԱՆԱԿ ԸՆԴՈՒՆՎԱԾ ԵՆ ՀԵՏԵՎՅԱԼ ՆՈՐՄԱՏԻՎԱՅԻՆ ԲԵՌՆՎԱԾՔՆԵՐ՝
 - * ՉՅՈՒՆ
 - * ՔԱՄԻ
 - * ՍԵՅՄՍԻԿ ԱԶԴԵՑՈՒԹՅՈՒՆ
- ՇԵՆՔԻ ՀՈՒՍԱԼԻՈՒԹՅՅԱՆ ԳՈՐԾԱԿԻՑԸ ԸՍՏ ՆՇԱՆԱԿՈՒԹՅԱՆ = 0.95 / ՇՀՍՈՒ 2.01.07-85/
- 4- ՄԻԱԶՈՒՅԼ Ե/Բ ԿՈՆՍՏՐՈՒԿՏԻԱՆԵՐԻ ՄՈՆՈԼԻՏԱՑՈՒՄԸ ԿԱՏԱՐԵԼ ԸՍՏ ՇՀՍՈՒ 3.03.01-87-Ի:
- 5- ԲՈԼՈՐ ԵՌԱԿՑՈՒՄՆԵՐԸ ԿԱՏԱՐԵԼ ԸՍՏ ԴՕՇՏ 14098-91-Ի, 42A ՏԻՊԻ ԷԼԵԿՏՐՈՂՆԵՐՈՎ:
- 6- ԳԾԱԳՐԵՐՈՒՄ ԵՌՔԱԿԱՐԵՐԻ ՉՆՇՎԱԾ ՀԱՍՏՈՒԹՅՈՒՆՆԵՐԸ ԸՆԴՈՒՆԵԼ ԵՌԱԿՑՎՈՂ ԷԼԵՄԵՆՏՆԵՐԻՑ ԱՄԵՆԱՓՈՔՐԻ ՀԱՍՏՈՒԹՅԱՐ:

- ՀԻՄՔԵՐԻ ԽՈՐՈՒԹՅՈՒՆԸ ՊԵՏՔ Է ՃՇԴԵԼ ՓՈՍՈՐԱԿԸ ԲԱՑԵԼՈՒՑ ՀԵՏՈ ԻՆՃԵՆԵՐ-ԵՐԿՐԱԲԱՆԻ ՀԵՏ ՄԻԱՍԻՆ:
- ԲՈԼՈՐ ԺԱՊԱՎԵՆԱՅԻՆ ՀԻՄՔԵՐԸ ՊԱՏՐԱՍՏԵԼ B-20 ԴԱՍԻ ԾԱՆՐ ԲԵՏՈՆՈՎ

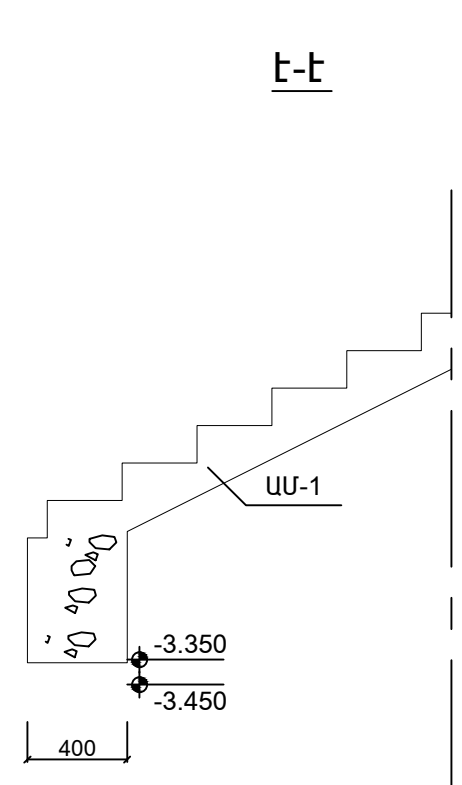
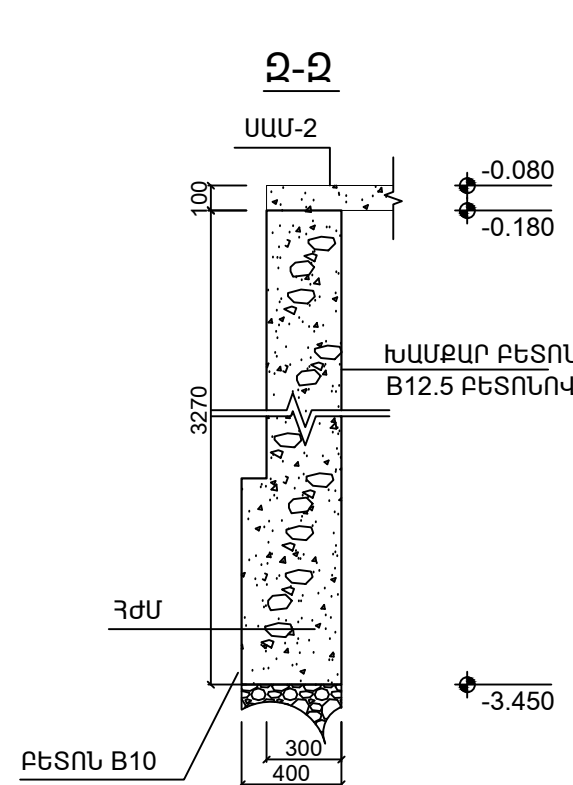
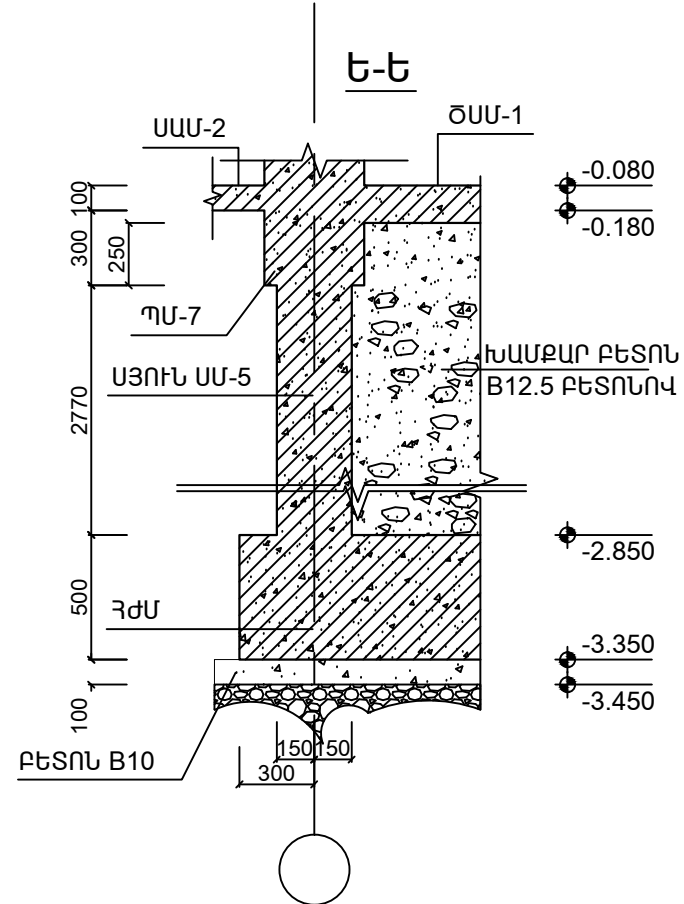
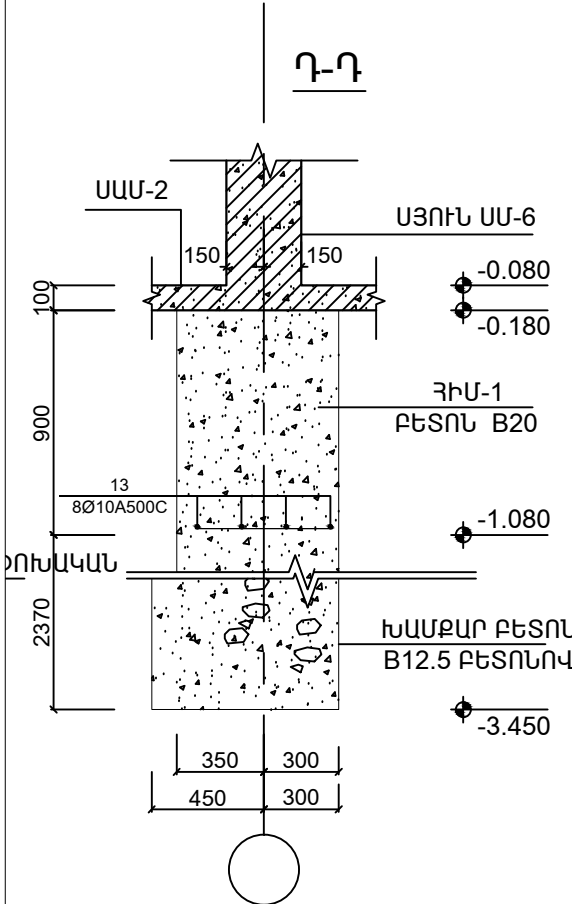
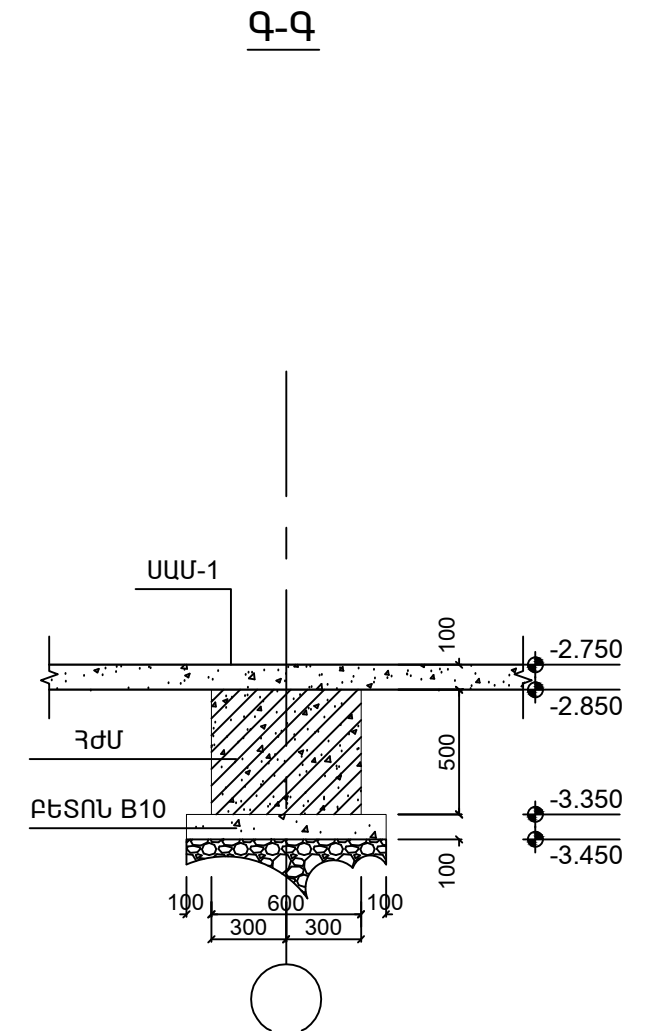
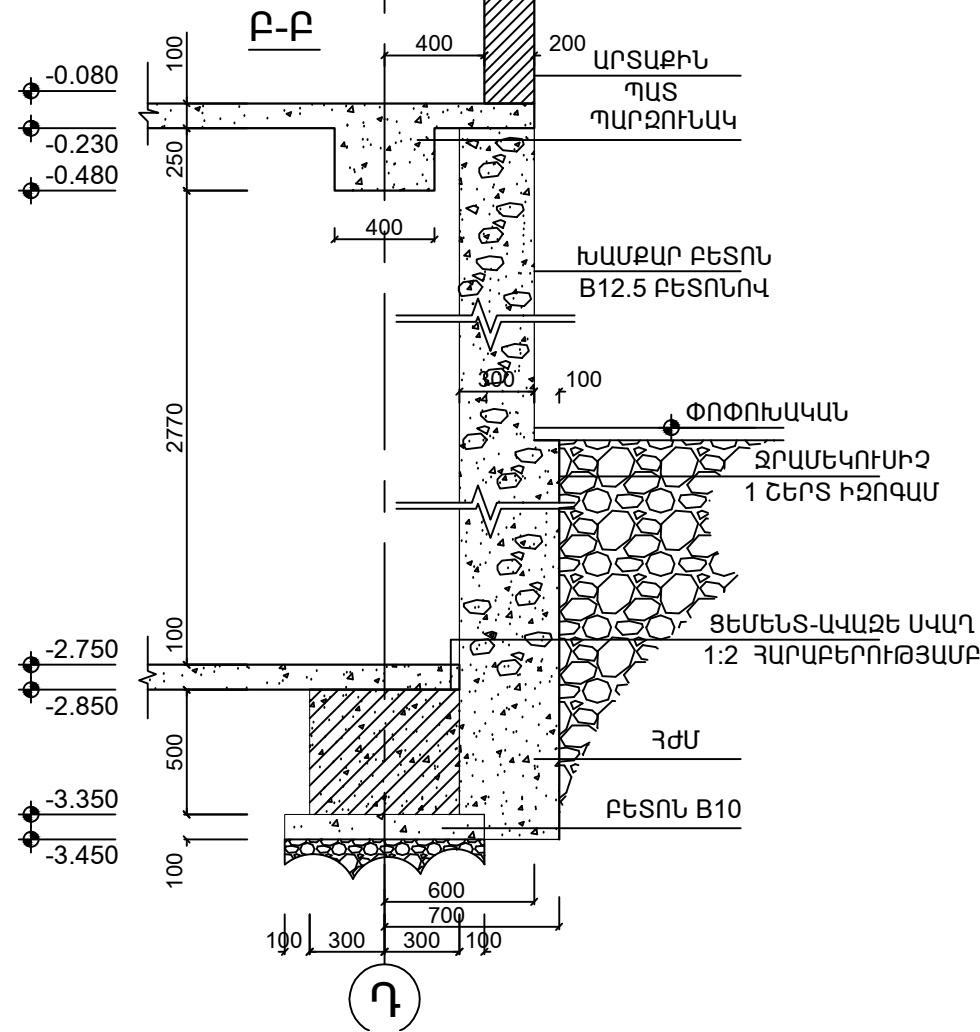
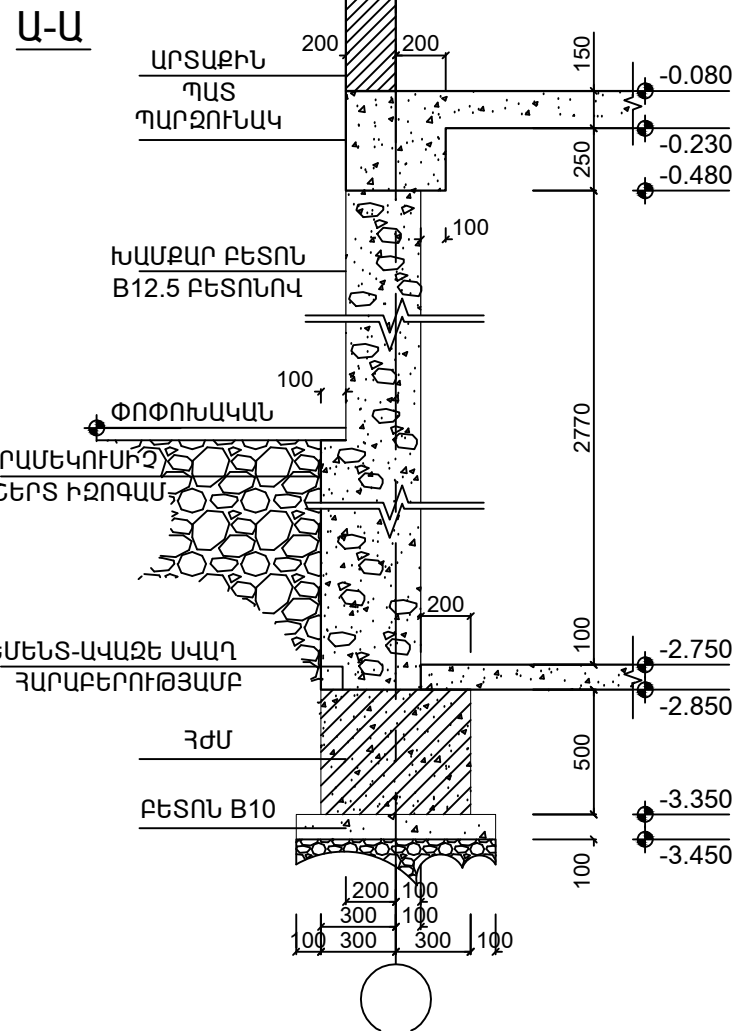
	ՆԳՃ	Ռ. ԹԱՇՉՅԱՆ	ՉՈՐՍ ՍԵՆՅԱԿԱՆՈՑ ՄԵԿ ՀԱՐԿԱՆԻ ԲՆԱԿԵԼԻ ՏԱՆ		
	Կոնստր	Կ. ՊԵՊՈՅԱՆ	(ՏԻՊ ԷԱ-4) ՆԱԽԱԳԻԾ		
			ԿՈՆՍՏՐՈՒԿՏՈՐԱԿԱՆ ՄԱՍ		Փուլ ԱՆ
				Կ-1	39
			ԱՇԽԱՏԱՆՔԱՅԻՆ ԳԾԱԳՐԵՐԻ ԱՄՓՈՓԱԳԻՐ և ԲԱՑԱՏՐԱԳԻՐ	---	«ՄԵՆՀԻՐ» ՍՊԸ




ՀԻՄՔԵՐԻ ՀԱՏԱԿԱԳԻԾ

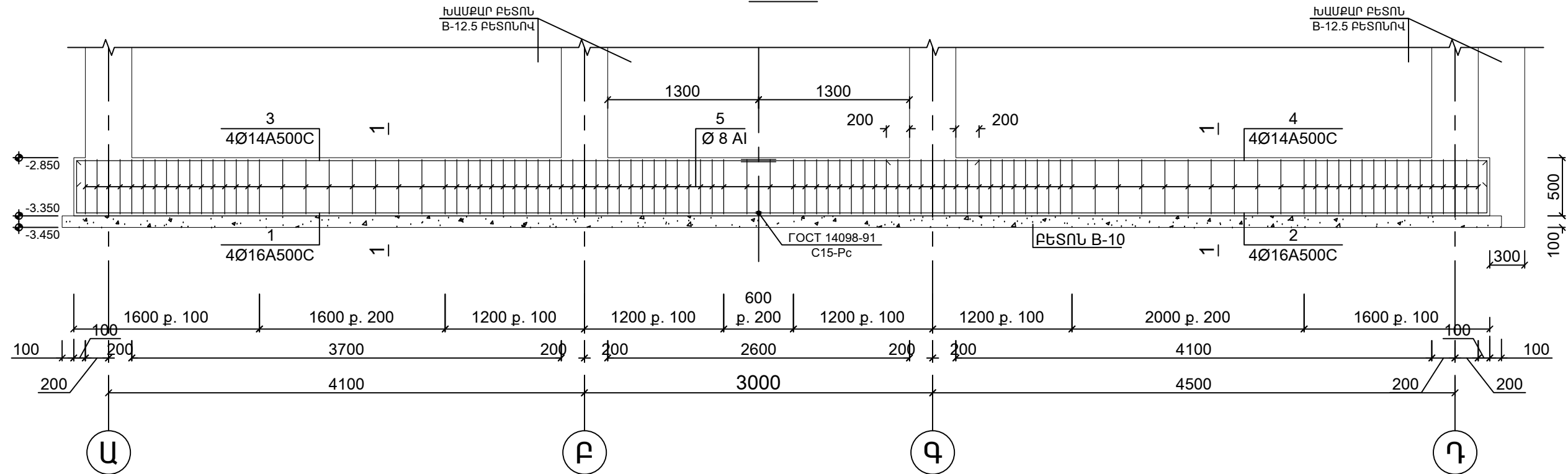


ՆԳՑ	Ռ. ԹԱՇՉՅԱՆ	ԶՈՐՍ ՍԵՆՅԱԿԱՆՈՑ ՄԵԿ ՀԱՐԿԱՆԻ ԲՆԱԿԵԼԻ ՏԱՆ		
Կոմստր	Կ. ՊԵՊՈՅԱՆ	(ՏԻՊ ԷԱ-4) ՆԱԽԱԳԻԾ		
		ԿՈՆՍՏՐՈՒԿՏՈՐԱԿԱՆ ՄԱՍ	Փուլ ԱՆ	Թերթ Կ-2
		ՀԻՄՔԵՐԻ ՀԱՏԱԿԱԳԻԾ	Մ 1:75	Թերթ 39
				«ՄԵՆՏԻՐ» ՍՊԸ

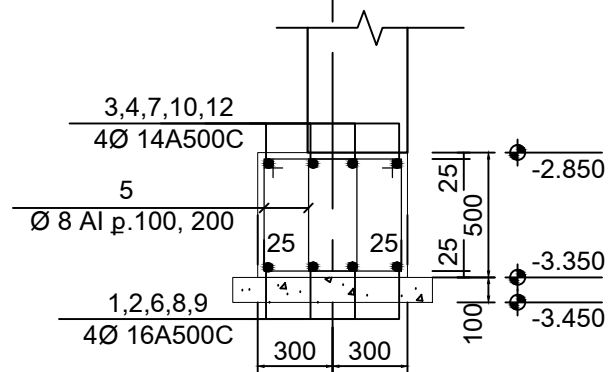


	ՆԳՃ	Ռ. ԹԱՇՉՅԱՆ	ԶՈՐՍ ՍԵՆՅԱԿԱՆՈՑ ՄԵԿ ՀԱՐԿԱՆԻ ԲՆԱԿԵԼԻ ՏԱՆ (ՏԻՊ ԷԱ-4) ՆԱԽԱԳԻԾ	Փուլ	Թերթ	Թերթեր
	Կոմստր	Կ. ՊԵՊՈՅԱՆ		ԿՈՆՍՏՐՈՒԿՏՈՐԱԿԱՆ ՄԱՍ	ԱՆ	Կ-3
			ԿՏՐՎԱԾՔՆԵՐ՝ Ա-Ա, Բ-Բ, Գ-Գ, Դ-Դ, Ե-Ե, Զ-Զ, Է-Է	Մ 1:30	«ՄԵՆՅԻՐ» ՍՊԸ	

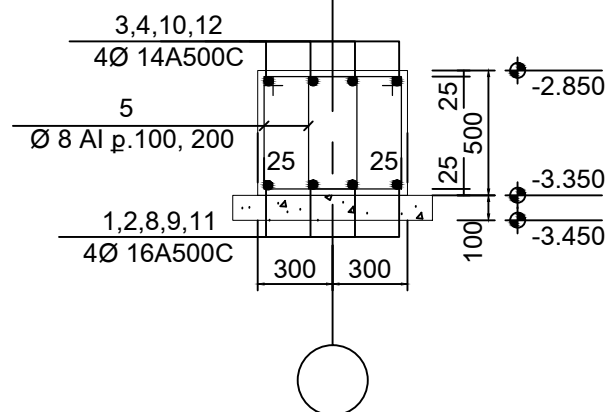
ՀԺՄ-1



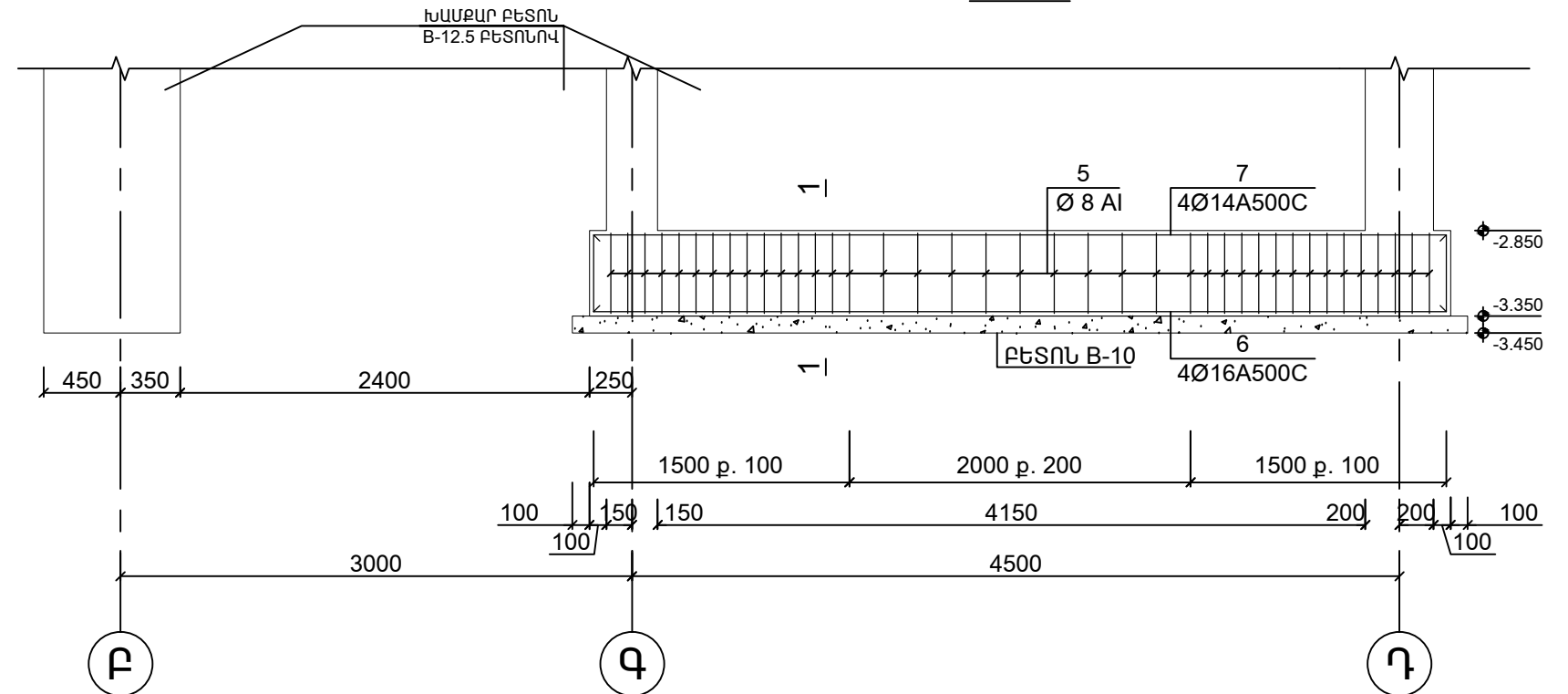
1-1




2-2

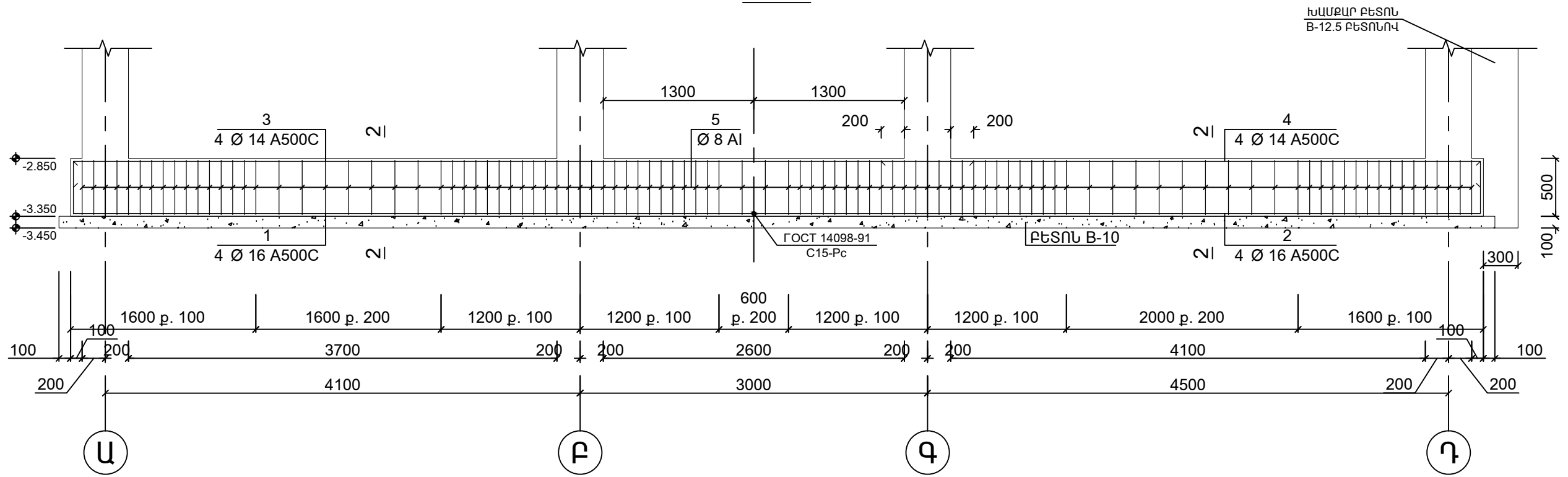


ՀԺՄ-2

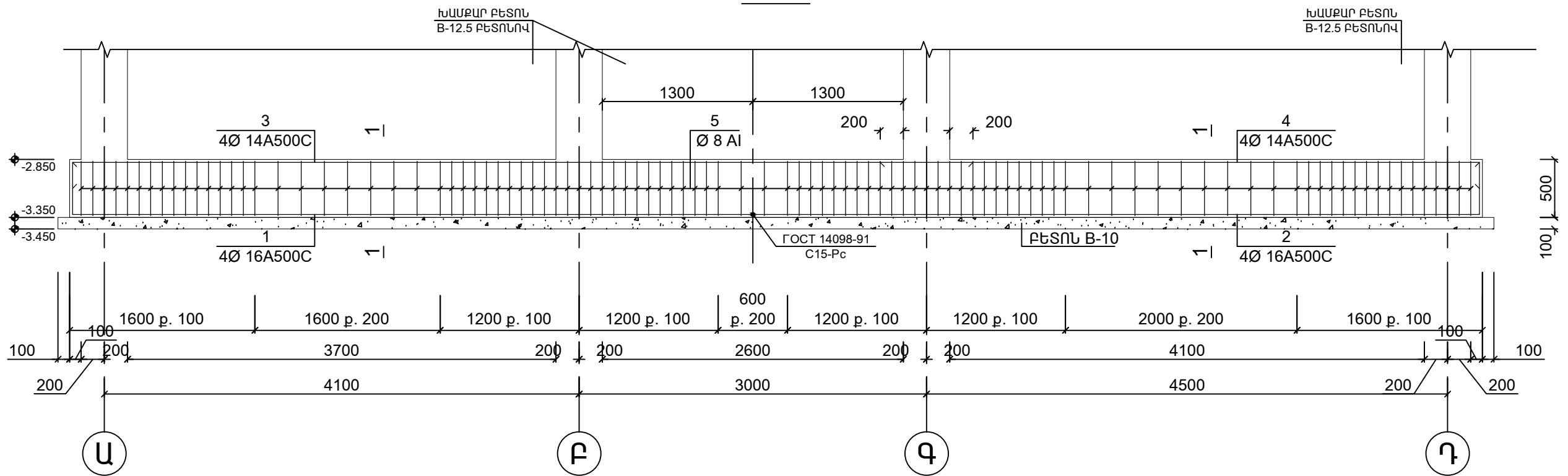



	ՆԳՃ	Ռ. ԹԱՇՉՅԱՆ	ԶՈՐՄ ՍԵՆՅԱԿԱՆՈՑ ՄԵԿ ՀԱՐԿԱՆԻ ԲՆԱԿԵԼԻ ՏԱՆ (ՏԻՊ ԷԱ-4) ՆԱԽԱԳԻԾ
	Կոմստր	Կ. ՊԵՊՈՅԱՆ	
			ԿՈՆՍՏՐՈՒԿՏՈՐԱԿԱՆ ՄԱՍ
			Փուլ ԱՆ Թերթ Թերթեր Կ-4 39
			ՀԺՄ-1, ՀԺՄ-2
			Մ 1:40 Մ 1:30
			«ՄԵՆՀԻՐ» ՍՊԸ

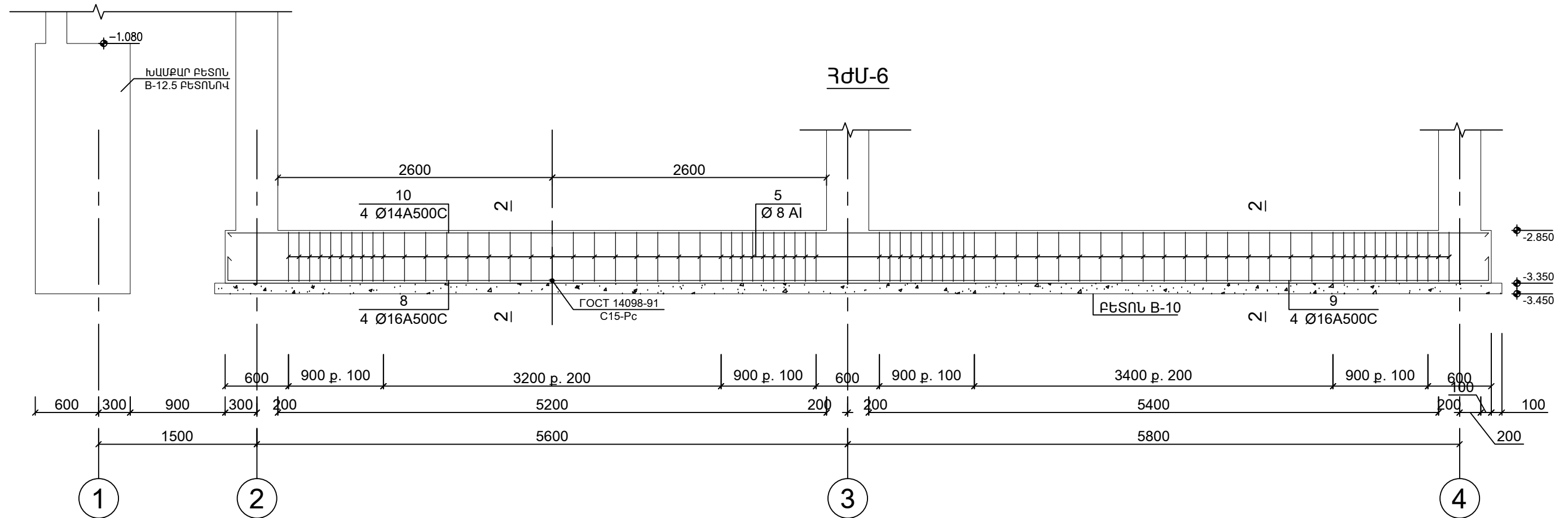
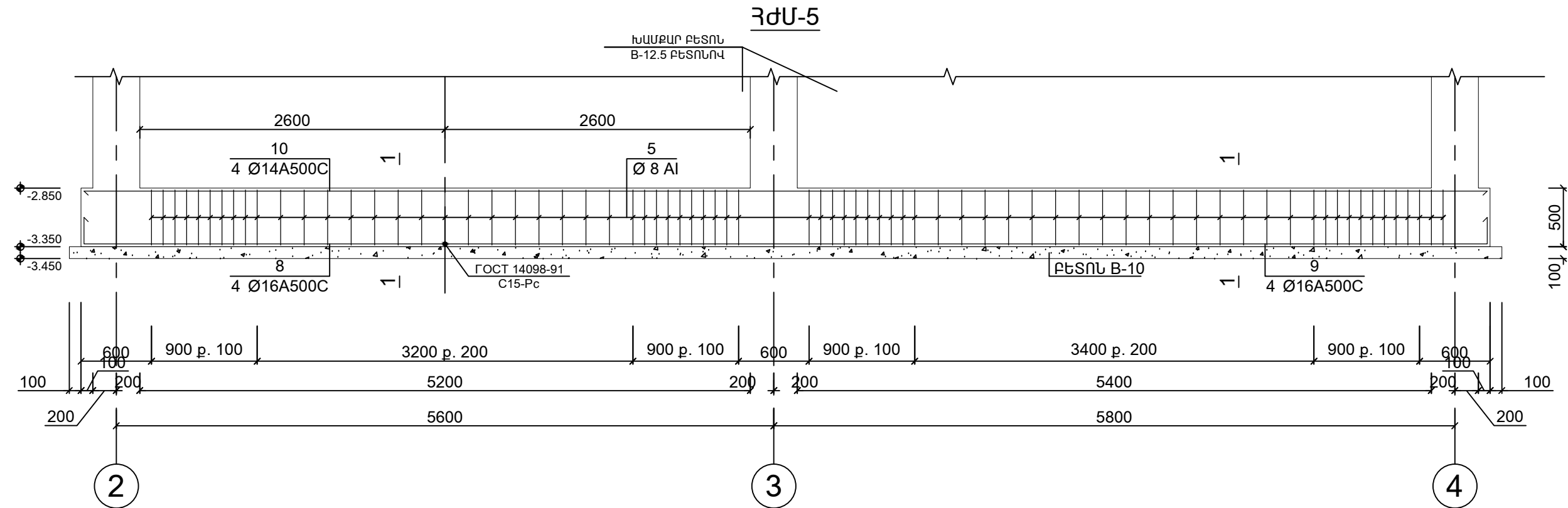
ՀԺՄ-3




ՀԺՄ-4

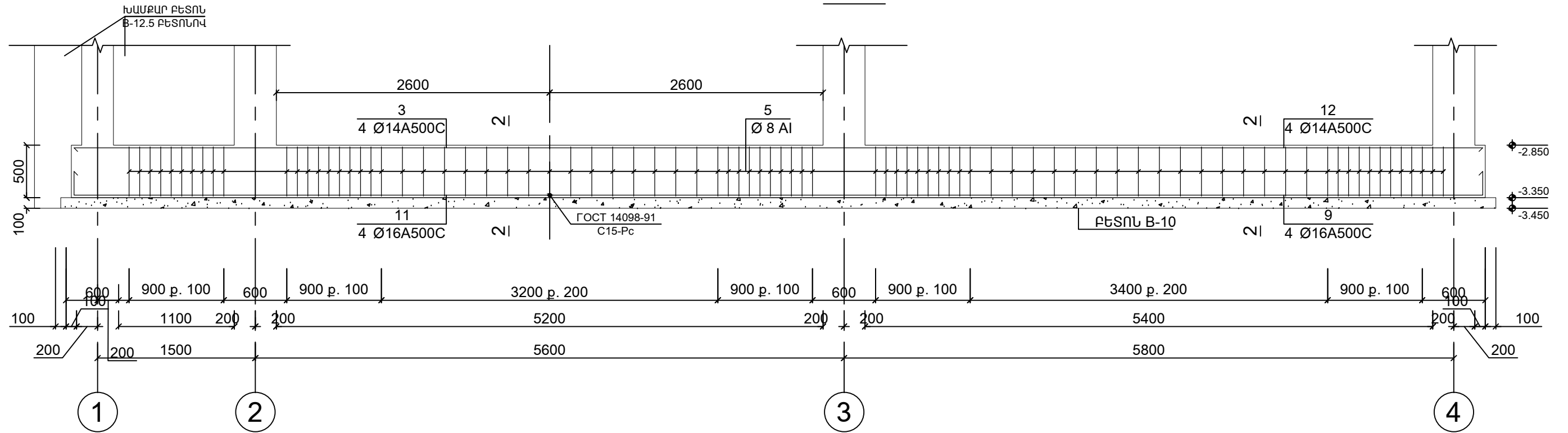


	ՆԳՃ	Ռ. ԹԱՇՁՅԱՆ	ԶՈՐՄ ՍԵՆՅԱԿԱՆՈՑ ՄԵԿ ՀԱՐԿԱՆԻ ԲՆԱԿԵԼԻ ՏԱՆ (ՏԻՊ ԷԱ-4) ՆԱԽԱԳԻԾ	Փուլ	Թերթ	Թերթեր	
	Կոմստր	Կ. ՊԵՊՈՅԱՆ		ԿՈՆՍՏՐՈՒԿՏՈՐԱԿԱՆ ՄԱՍ	ԱՆ	Կ-5	39
				ՀԺՄ-3, ՀԺՄ-4	Մ 1:40	«ՄԵՆՀԻՐ» ՍՊԸ	

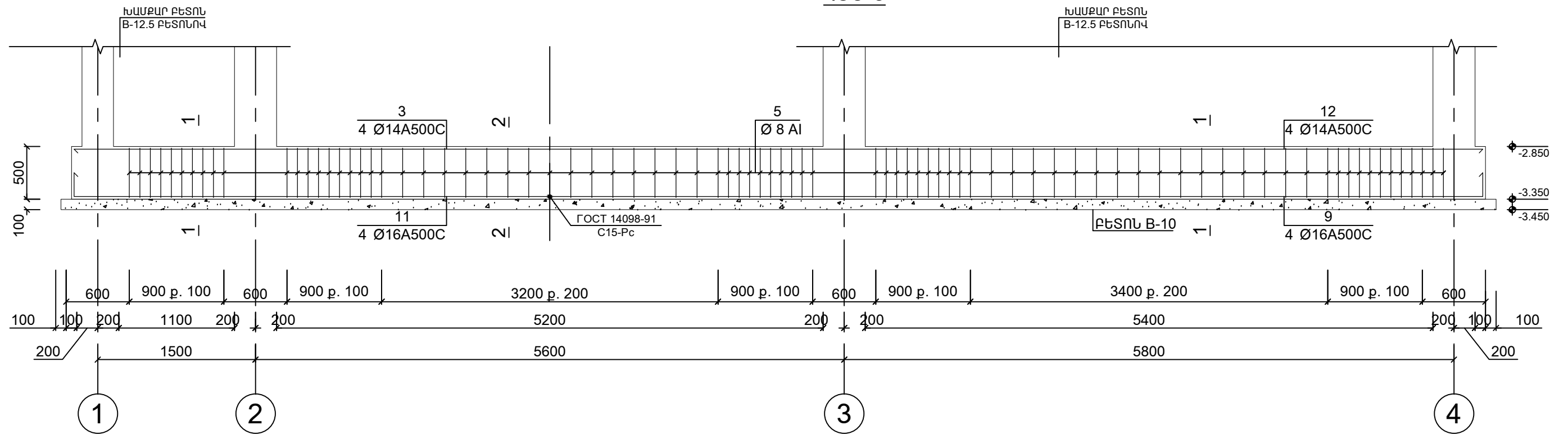



	ՆԳՃ	Ռ. ԹԱՇՉՅԱՆ	ԶՈՐՄ ՍԵՆՅԱԿԱՆՈՑ ՄԵԿ ՀԱՐԿԱՆԻ ԲՆԱԿԵԼԻ ՏԱՆ (ՏԻՊ ԷԱ-4) ՆԱԽԱԳԻԾ	Փուլ	Թերթ	Թերթեր	
	Կոմստր	Կ. ՊԵՊՈՅԱՆ		ԿՈՆՍՏՐՈՒԿՏՈՐԱԿԱՆ ՄԱՍ	ԱՆ	Կ-6	39
				ՀԺՄ-5, ՀԺՄ-6	Մ 1:40	«ՄԵՆՀԻՐ» ՍՊԸ	

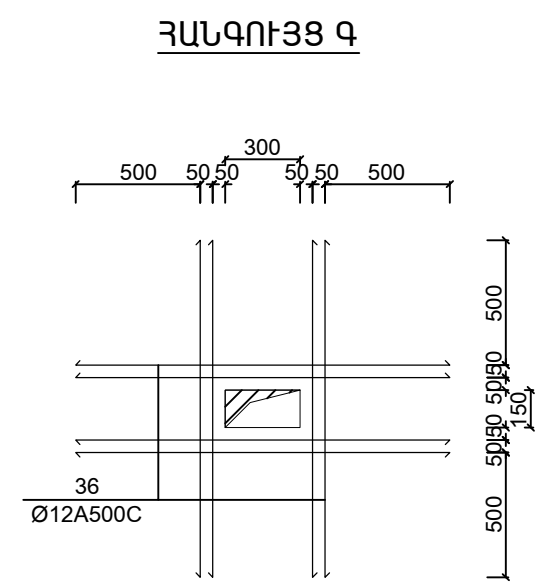
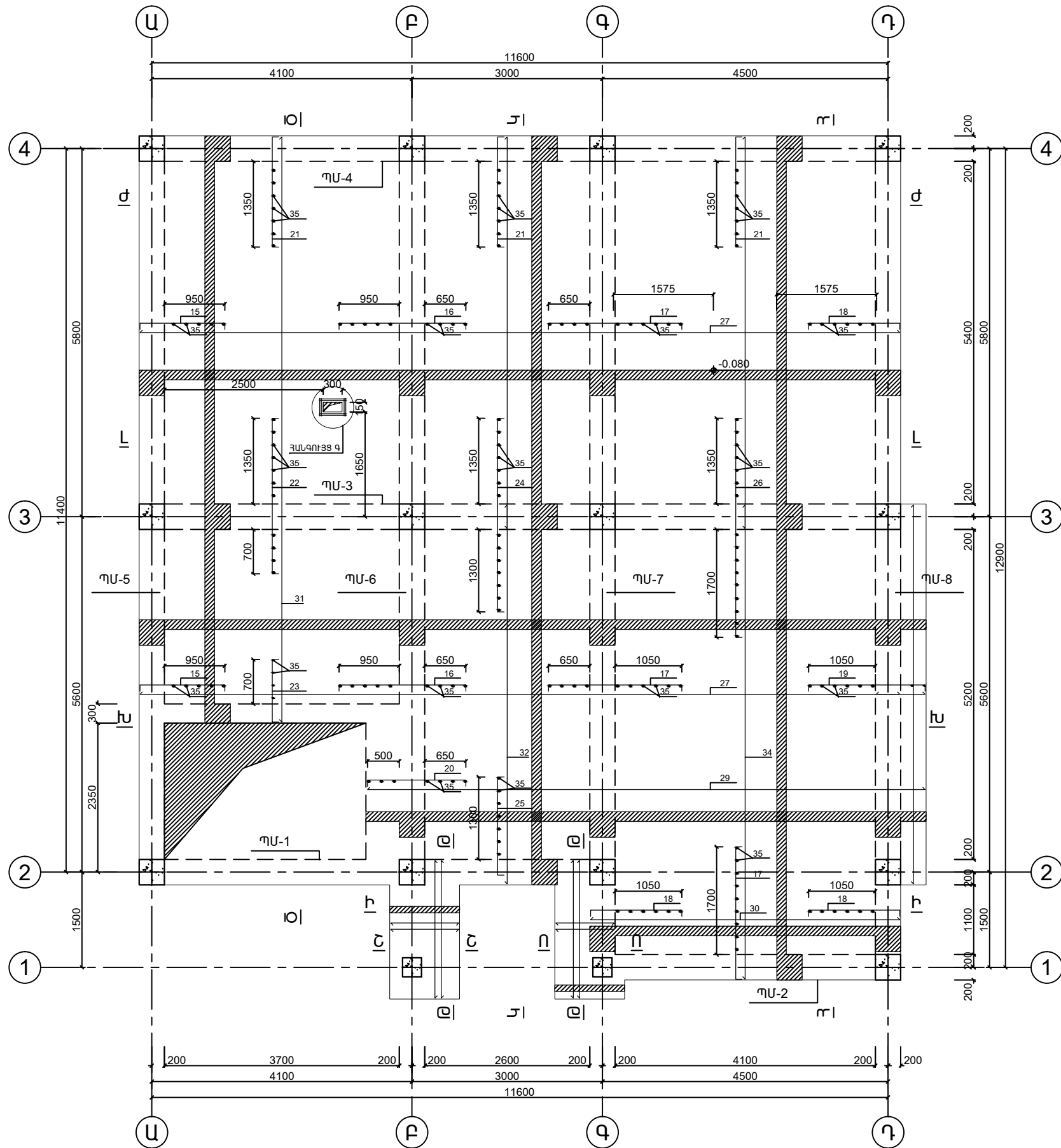
ՀԺՄ-7




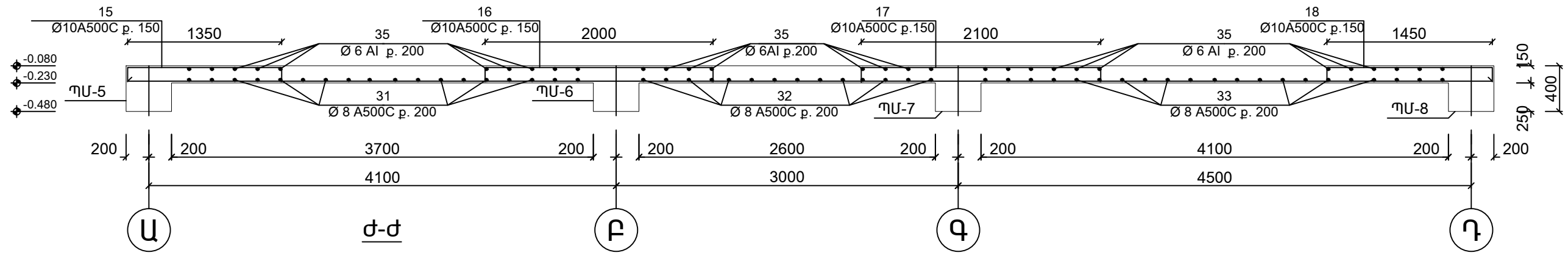
ՀԺՄ-8



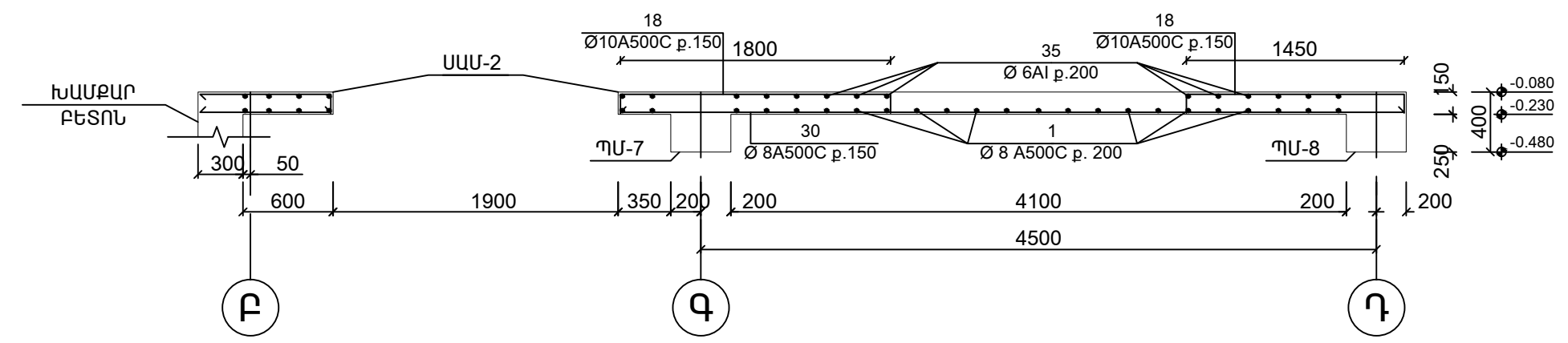
	ՆԳՃ	Ռ. ԹԱՇՉՅԱՆ	ԶՈՐՍ ՍԵՆՅԱԿԱՆՈՑ ՄԵԿ ՀԱՐԿԱՆԻ ԲՆԱԿԵԼԻ ՏԱՆ (ՏԻՊ ԷԱ-4) ՆԱԽԱԳԻԾ	Փուլ	Թերթ	Թերթեր	
	Կոմստր	Կ. ՊԵՊՈՅԱՆ		ԿՈՆՍՏՐՈՒԿՏՈՐԱԿԱՆ ՄԱՍ	ԱՆ	Կ-7	39
				ՀԺՄ-7, ՀԺՄ-8	Մ 1:40	«ՄԵՆՀԻՐ» ՍՊԸ	



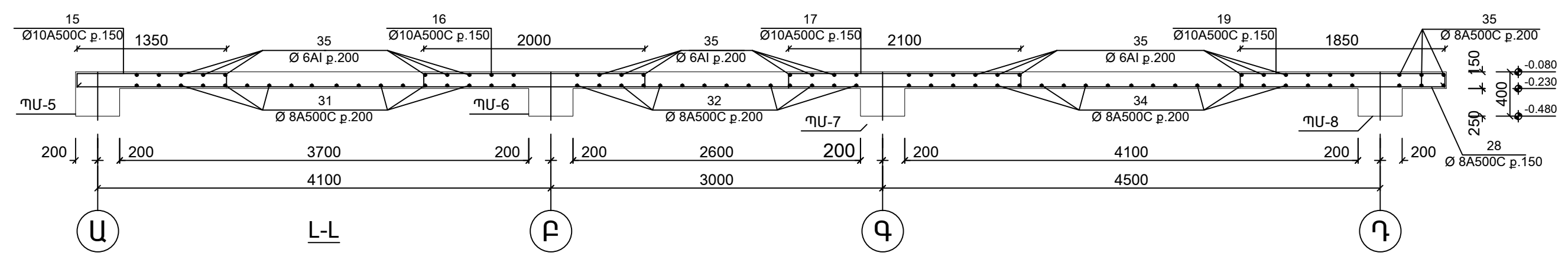
	ՆԳՑ	Ռ. ԹԱՇՉՅԱՆ	ՉՈՐՄ ՍԵՆՅԱԿԱՆՈՑ ՄԵԿ ՀԱՐԿԱՆԻ ԲՆԱԿԵԼԻ ՏԱՆ (ՏԻՊ ԷԱ-4) ՆԱԽԱԳԻԾ		
	Կոմստր	Կ. ՊԵՊՈՅԱՆ			
			ԿՈՆՍՏՐՈՒԿՏՈՐԱԿԱՆ ՄԱՍ	Փուլ ԱՆ	Թերթ Կ-8
			ՄԻՋՀԱՐԿԱՅԻՆ ՍԱԼԻ ԱՄՐ.-ՈՒՄ ԾՍՍ-1 -0.08 ՆԻՇ	Մ 1:75	Թերթ 39
					«ՄԵՆՏԻՐ» ՍՊԸ



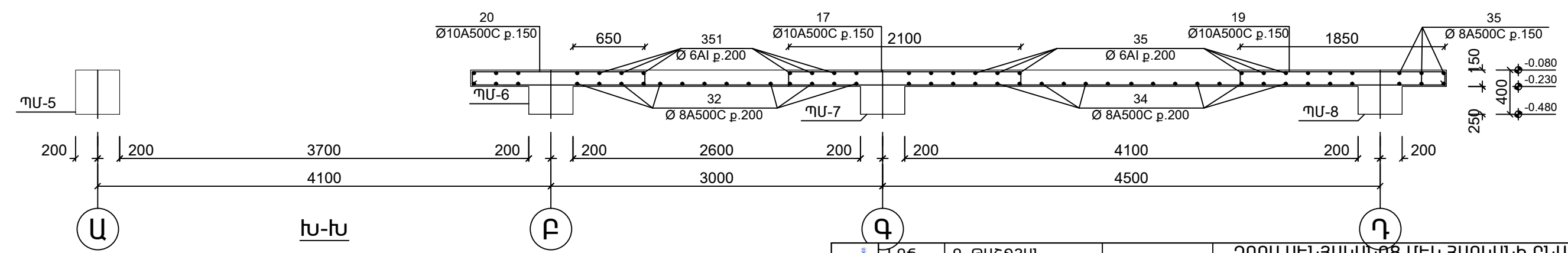
ժ-ժ



հ-հ

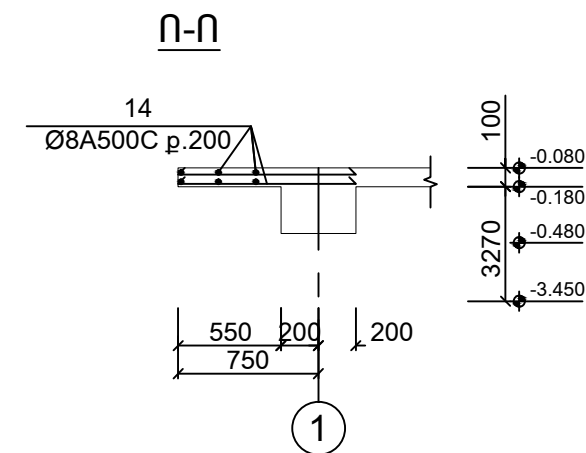
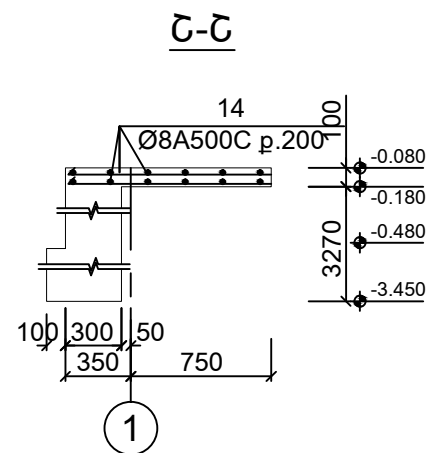
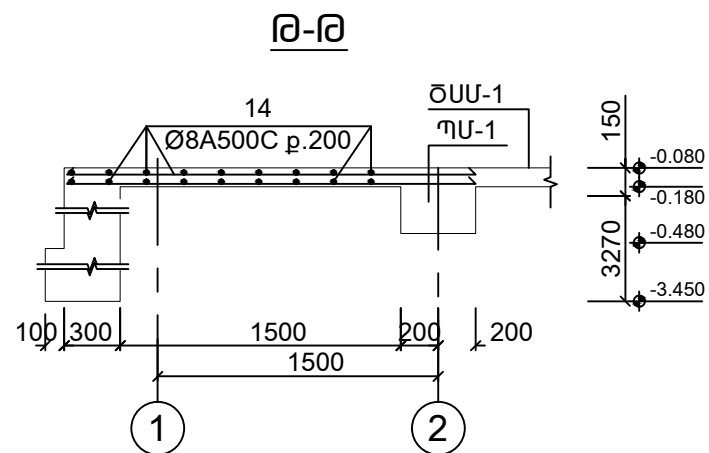
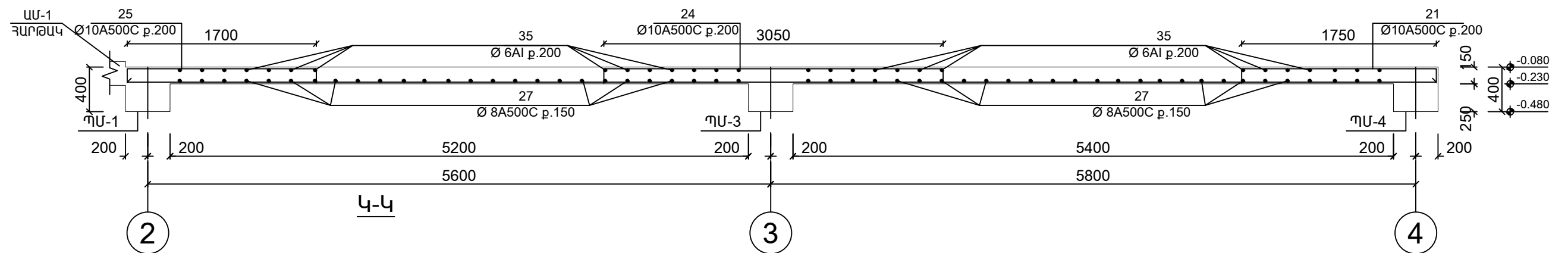
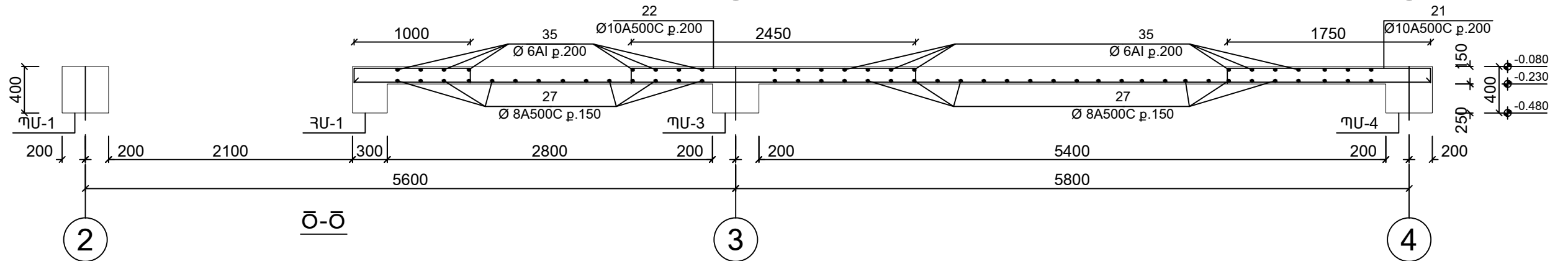
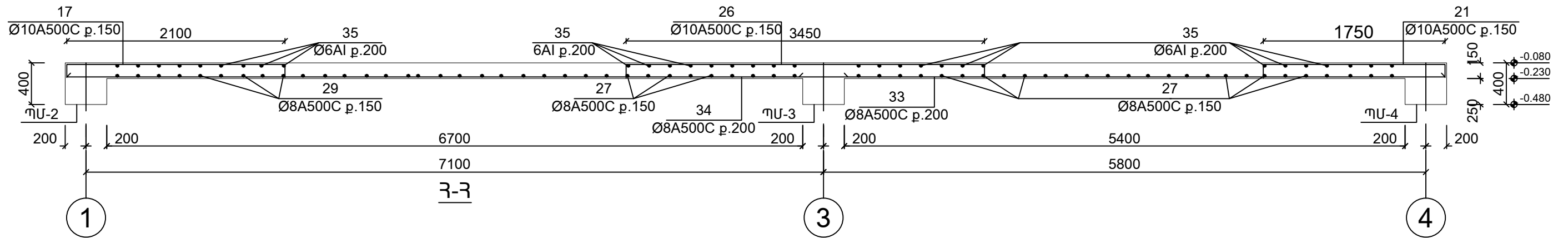



L-L

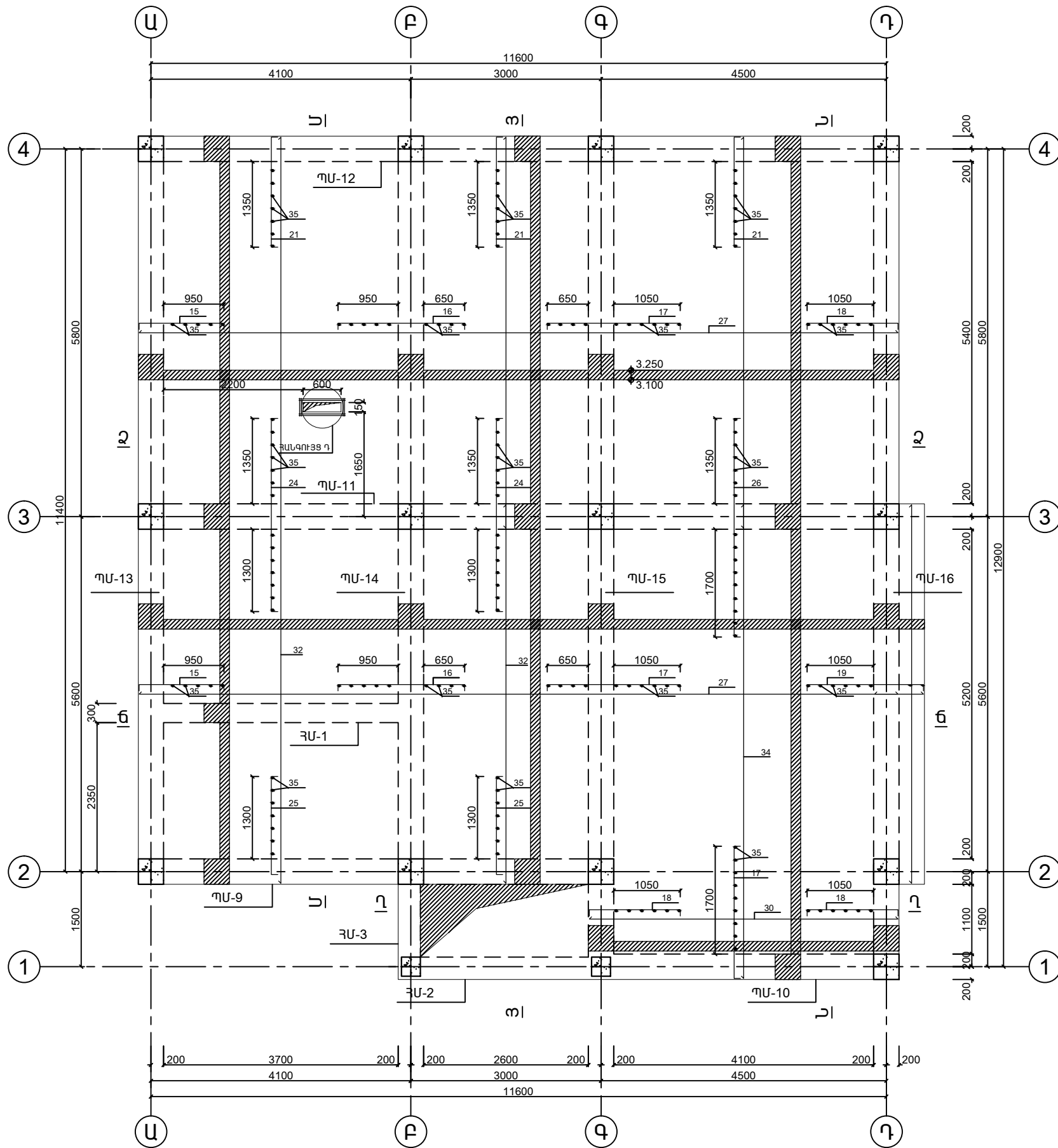


հ-հ

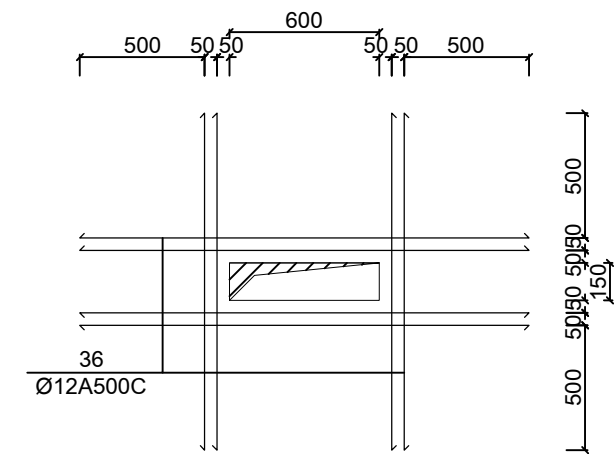
	ՆԳՃ	Ռ. ԹԱՇՉՅԱՆ	ԶՈՐՍ ՍԵՆՅԱԿԱՆՈՑ ՄԵԿ ՀԱՐԿԱՆԻ ԲՆԱԿԵԼԻ ՏԱՆ (ՏԻՊ ԷԱ-4) ՆԱԽԱԳԻԾ	Փուլ	Թերթ	Թերթեր	
	Կոմստր	Կ. ՊԵՊՈՅԱՆ		ԱՆ	Կ-9	39	
				ԿՈՆՍՏՐՈՒԿՏՈՐԱԿԱՆ ՄԱՍ	Մ 1:40	«ՄԵՆՀԻՐ» ՍՊԸ	
				ԿՏՐԱԿԱԾՔՆԵՐ Ժ-Ժ, Ի-Ի, L-L, Խ-Խ			

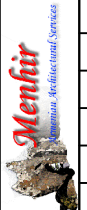


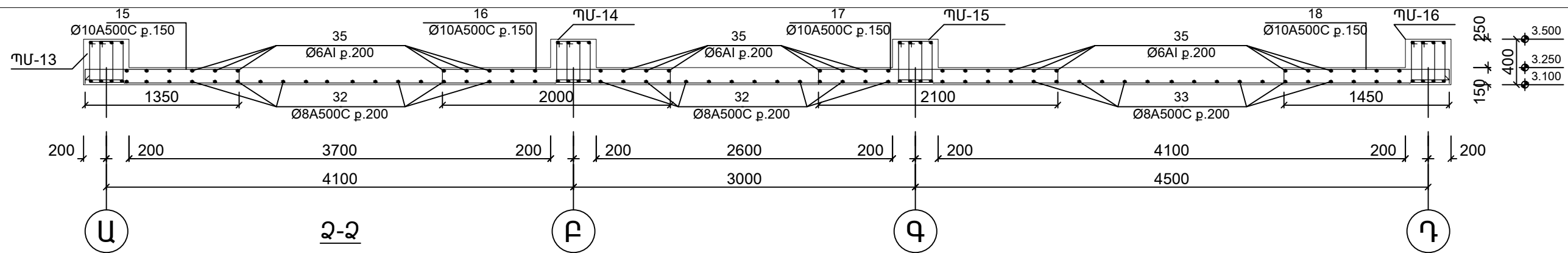
	ՆԳՃ	Ռ. ԹԱՇՁՅԱՆ	ԶՈՐՍ ՍԵՆՅԱԿԱՆՈՑ ՄԵԿ ՀԱՐԿԱՆԻ ԲՆԱԿԵԼԻ ՏԱՆ (ՏԻՊ ԷԱ-4) ՆԱԽԱԳԻԾ	Փուլ	Թերթ	Թերթեր
	Կոմստր	Կ. ՊԵՊՈՅԱՆ		ԿՈՆՍՏՐՈՒԿՏՈՐԱԿԱՆ ՄԱՍ	ԱՆ	Կ-10
			ԿՏՐԱՎԱԾՔՆԵՐ Ծ-Ծ, Կ-Կ, Գ-Գ, Թ-Թ, Շ-Շ, Ո-Ո	Մ 1:40	«ՄԵՆՀԻՐ» ՍՊԸ	



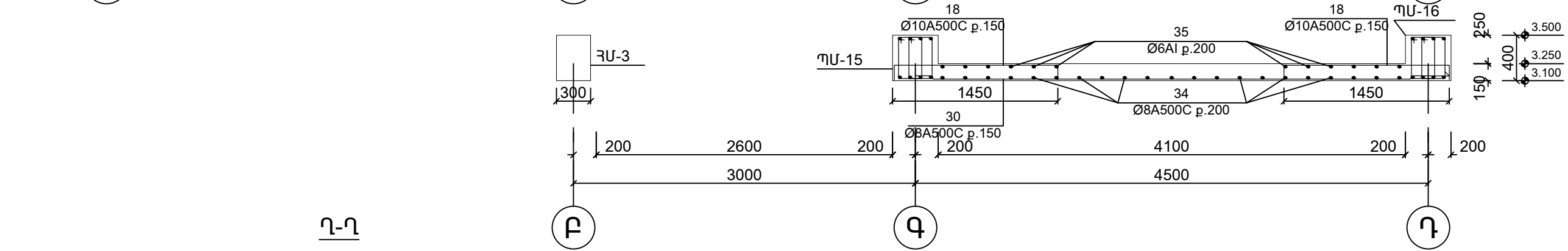
ՀԱՆԳՈՒՅՑ Դ



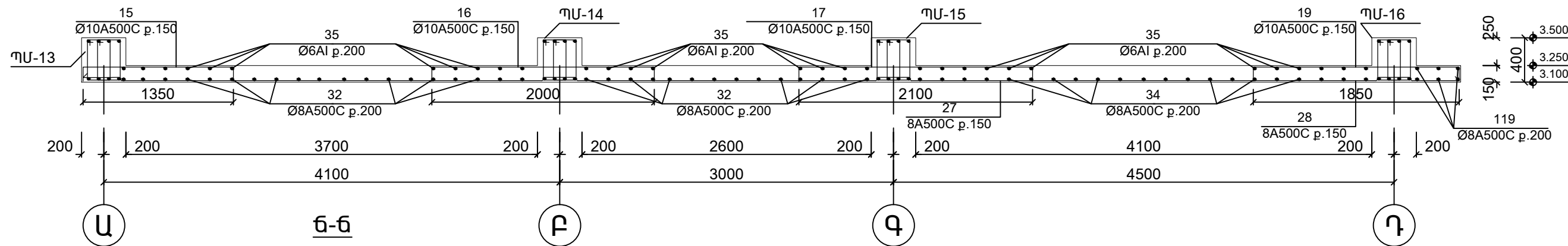
	ՆԳՑ	Ռ. ԹԱՇՉՅԱՆ	ԶՈՐՄ ՍԵՆՅԱԿԱՆՈՑ ՄԵԿ ՀԱՐԿԱՆԻ ԲՆԱԿԵԼԻ ՏԱՆ (ՏԻՊ ԷԱ-4) ՆԱԽԱԳԻԾ		
	Կոմստր	Կ. ՊԵՊՈՅԱՆ			
			ԿՈՆՍՏՐՈՒԿՏՈՐԱԿԱՆ ՄԱՍ	Փուլ ԱՆ	Թերթ Կ-11
			ՄԻՋՀԱՐԿԱՅԻՆ ՍԱԼԻ ԱՄՐ.-ՈՒՄ ԾՍՄ-2 3.15 ՆԻՇ	Մ 1:75	Թերթ 39
					«ՄԵՆՋԻՐ» ՍՊԸ



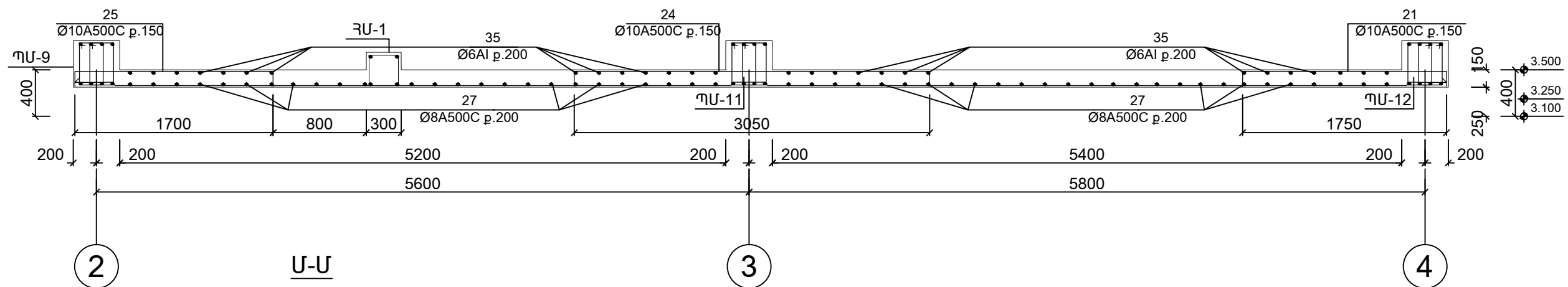
2-2



7-7

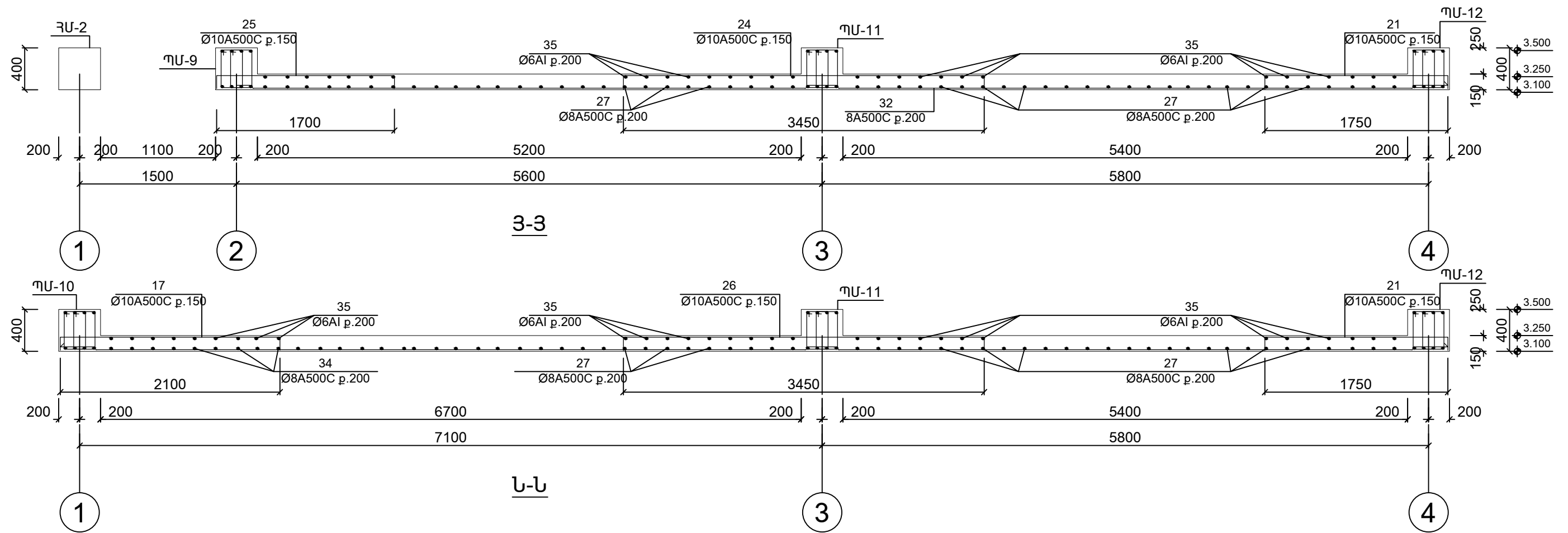



6-6

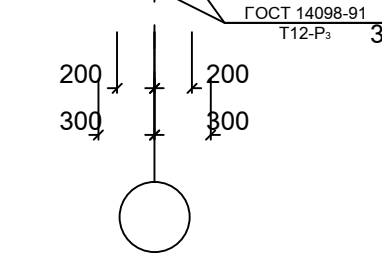
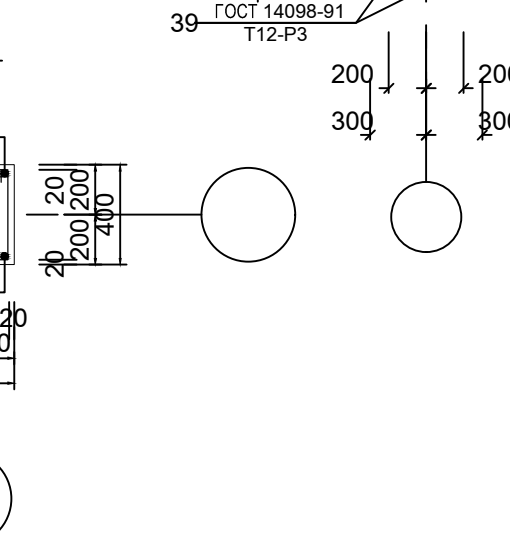
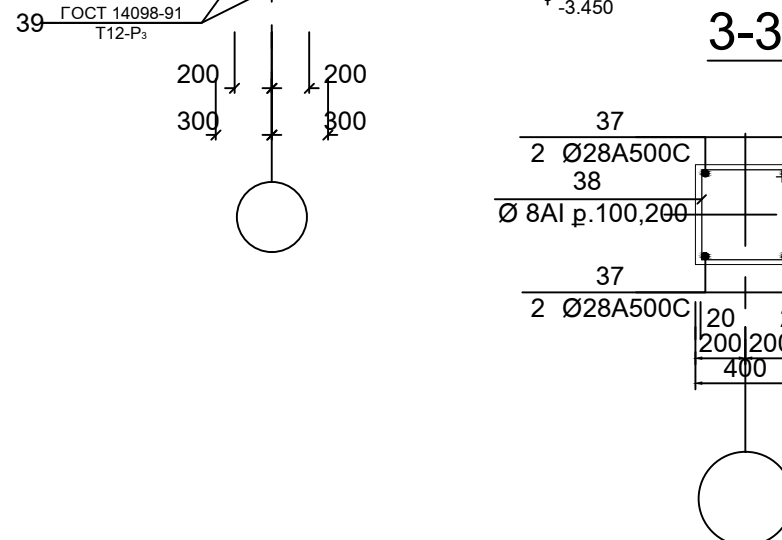
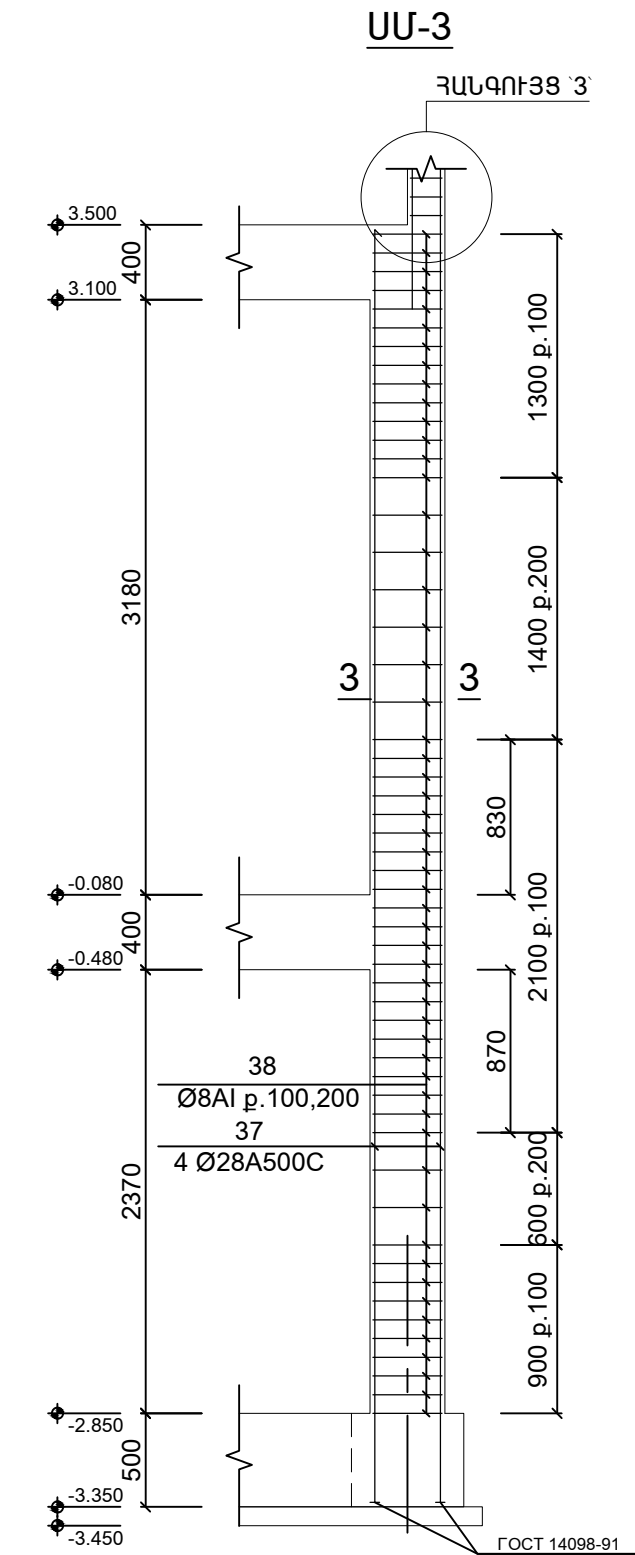
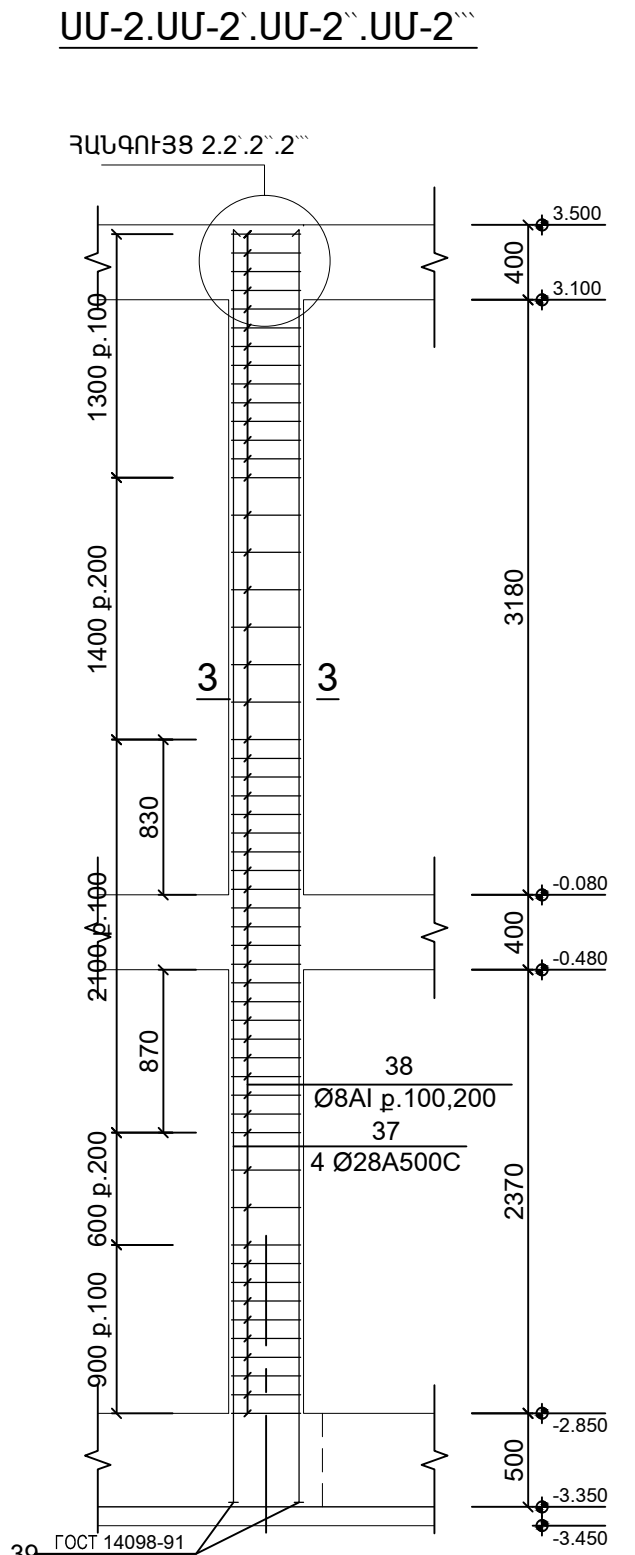
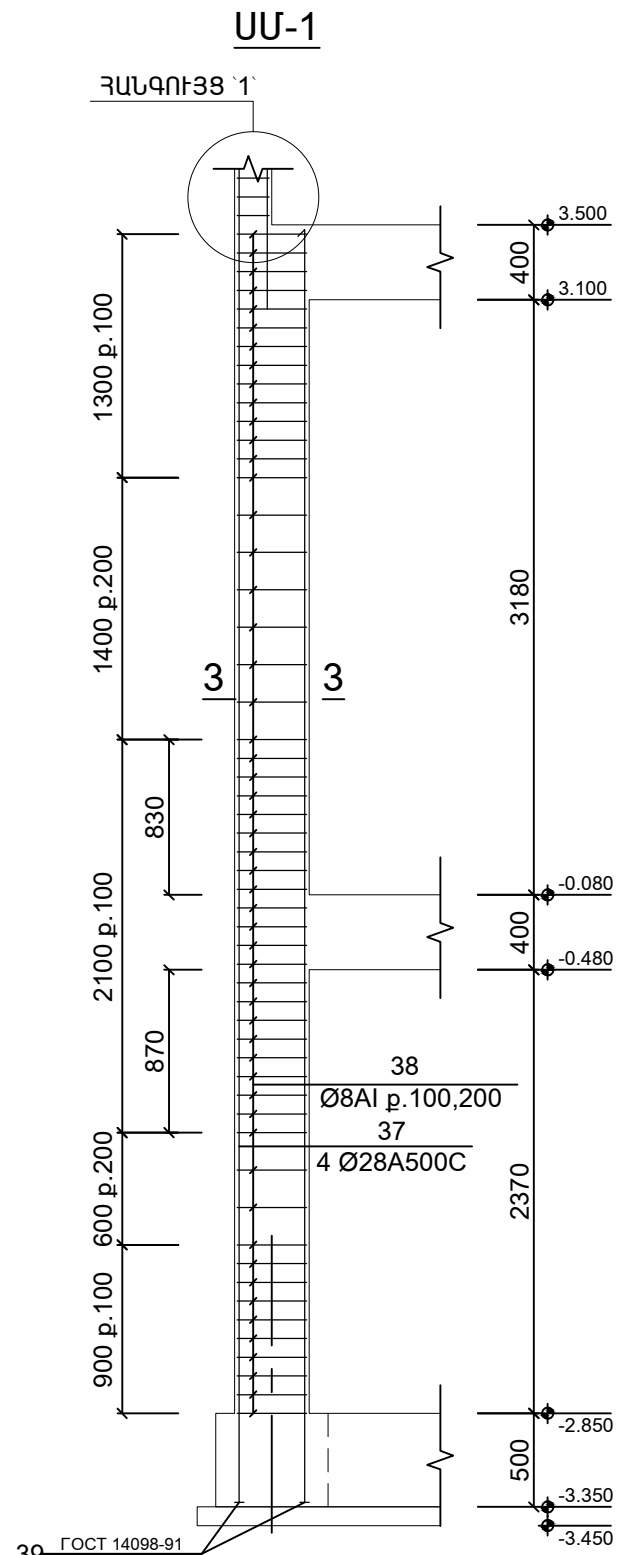


U-U

	ՆԳՃ	Ռ. ԹԱՇՉՅԱՆ	ԶՈՐՍ ՍԵՆՅԱԿԱՆՈՑ ՄԵԿ ՀԱՐԿԱՆԻ ԲՆԱԿԵԼԻ ՏԱՆ (ՏԻՊ ԷԱ-4) ՆԱԽԱԳԻԾ		
	Կոնստր	Կ. ՊԵՊՈՅԱՆ			
		ԿՈՆՍՏՐՈՒԿՏՈՐԱԿԱՆ ՄԱՍ	Փուլ ԱՆ	Թերթ Կ-12	Թերթեր 39
		ԿՏՐՎԱԾՔՆԵՐ՝ 2-2, 7-7, 6-6, Մ-Մ	Մ 1:40	«ՄԵՆՀԻՐ» ՍՊԸ	



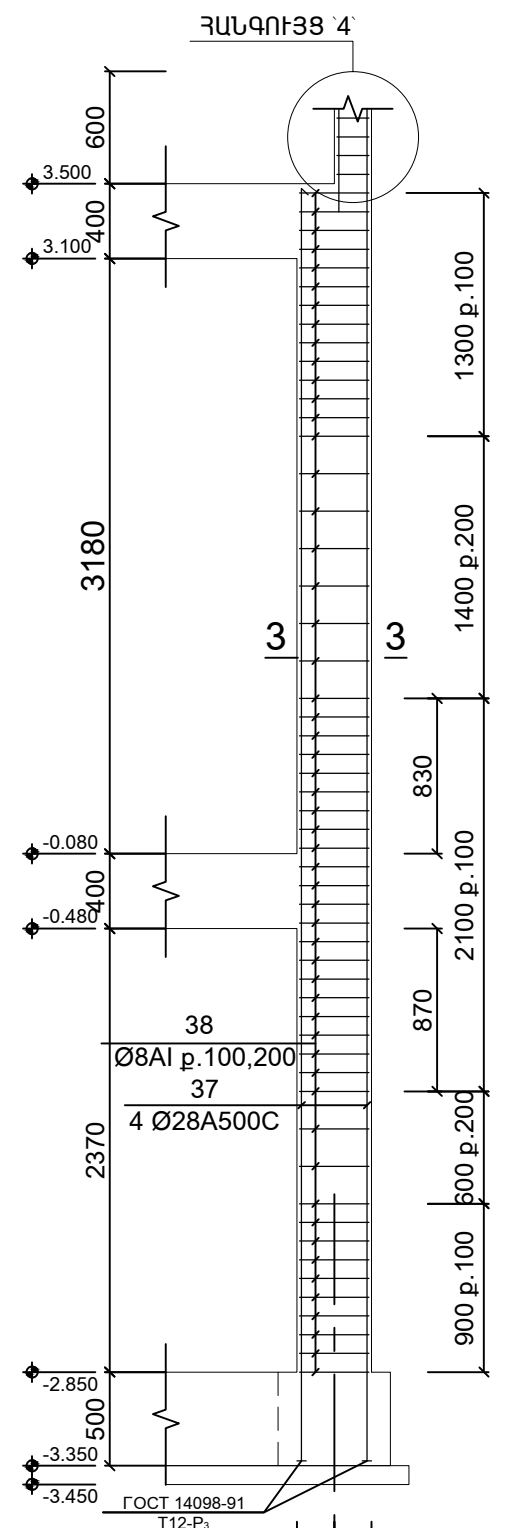
	ՆԳՑ	Ռ. ԹԱՇՁՅԱՆ	ՉՈՐՍ ՍԵՆՅԱԿԱՆՈՑ ՄԵԿ ՀԱՐԿԱՆԻ ԲՆԱԿԵԼԻ ՏԱՆ ՆԱԽԱԳԻԾ				
	Կոմստր	Կ. ՊԵՊՈՅԱՆ					
			ԿՈՆՍՏՐՈՒԿՏՈՐԱԿԱՆ ՄԱՍ		Փուլ ԱՆ	Թերթ Կ-13	Թերթեր 39
			ԿՏՐՎԱԾՔՆԵՐ 3-3, Ն-Ն	Մ 1:40	«ՄԵՆՀԻՐ» ՍՊԸ		



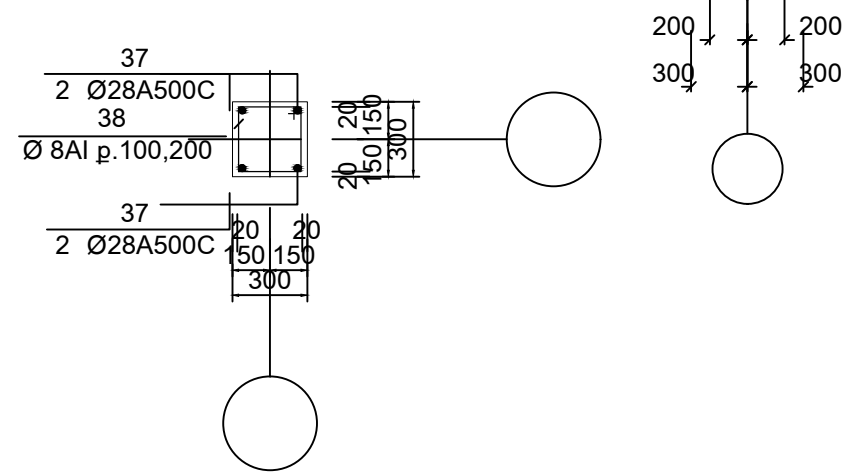
ՀԱՆԳՈՒՅՑՆԵՐԸ ՆԱՅԵԼ ԹԵՐԹ Կ-27, 28

	ՆԳՑ	Ռ. ԹԱՇՉՅԱՆ	ԶՈՐՍ ՍԵՆՅԱԿԱՆՈՑ ՄԵԿ ՀԱՐԿԱՆԻ ԲՆԱԿԵԼԻ ՏԱՆ (ՏԻՊ ԷԱ-4) ՆԱԽԱԳԻԾ	
	Կոմստր	Կ. ՊԵՊՈՅԱՆ		
			ԿՈՆՍՏՐՈՒԿՏՈՐԱԿԱՆ ՄԱՍ	ԱՆ Կ-14 39
			ՄԻԱԶՈՒՅԼ ԱՅՈՒՆԵՐ՝ ՍՍ-1, ՍՍ-2.ՍՍ-2՝.ՍՍ-2՝՝.ՍՍ-2՝՝՝, ՍՍ-3	Մ 1:40
				«ՄԵՆՋԻՐ» ՍՊԸ

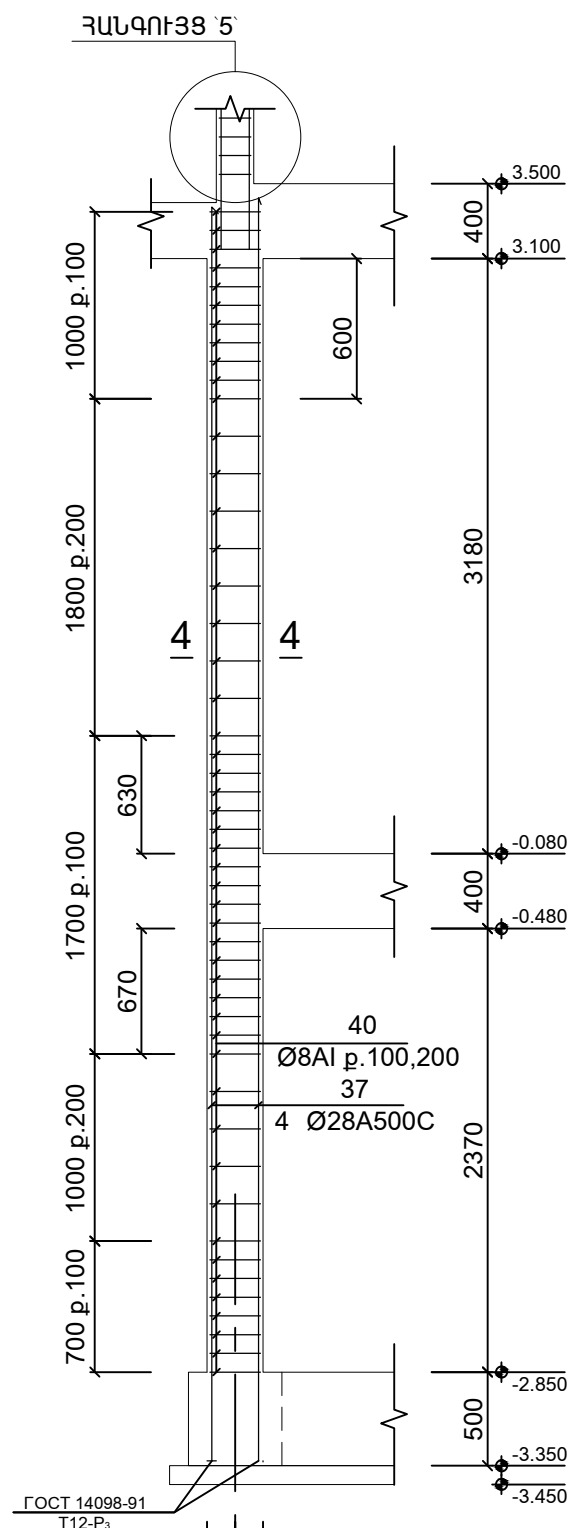
ՍՍ-4



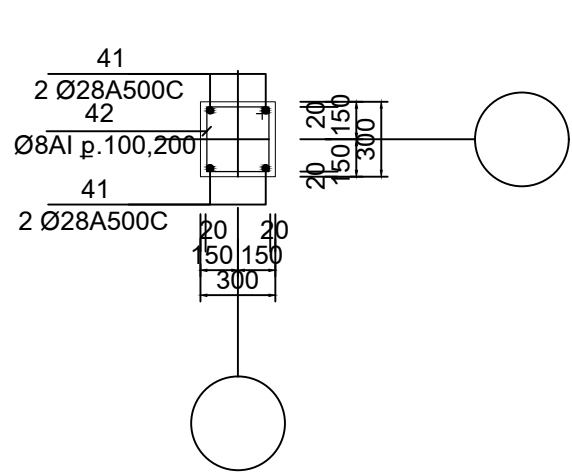
4-4



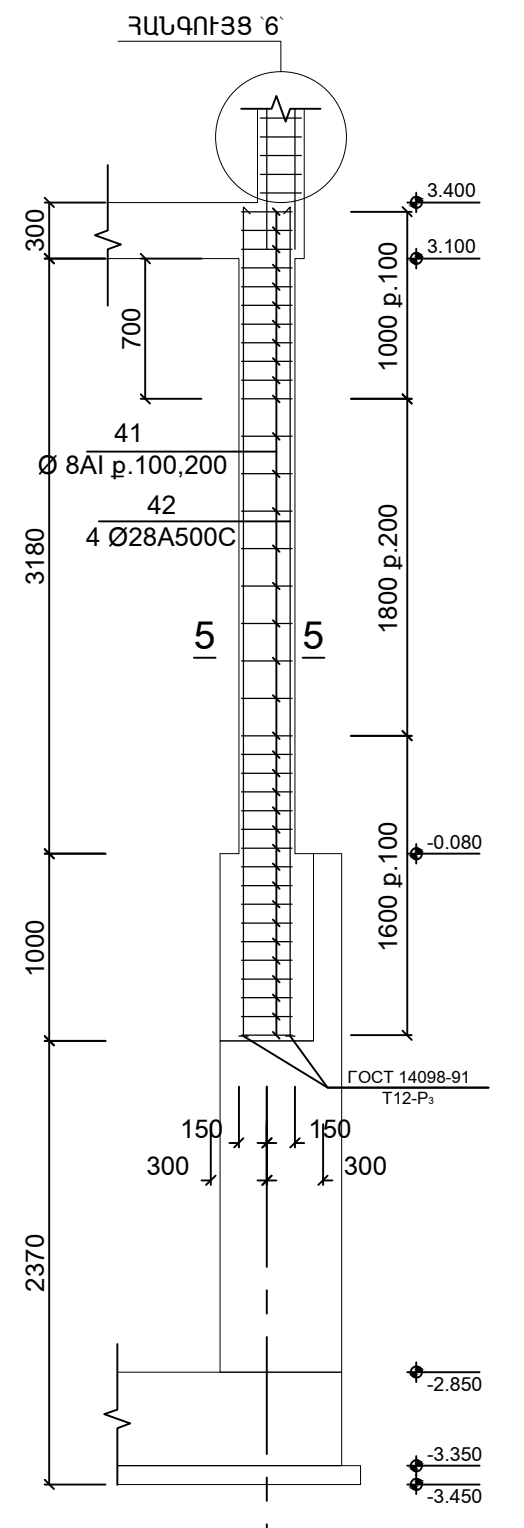
ՍՍ-5



5-5

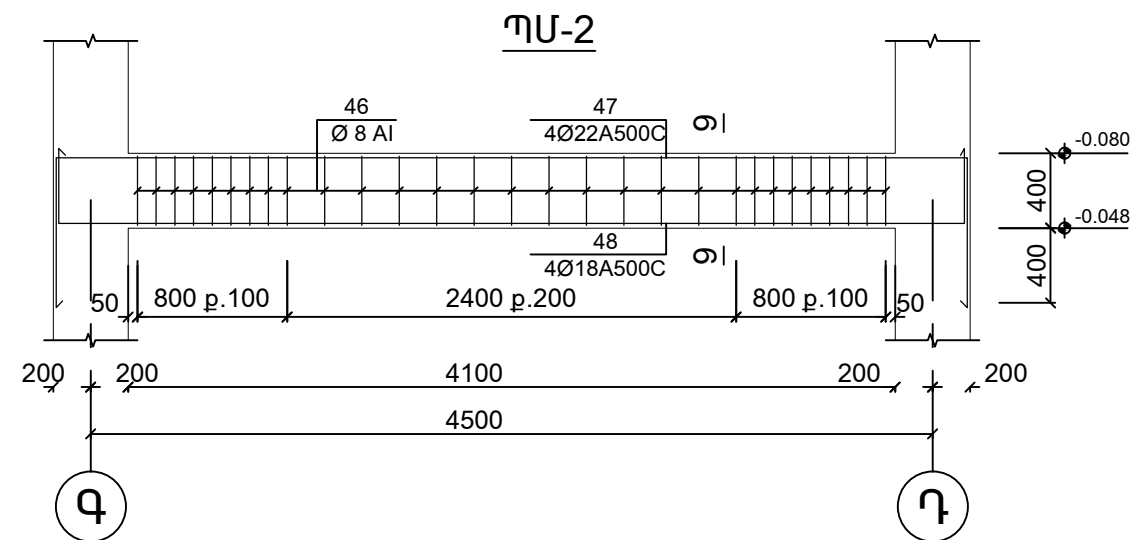
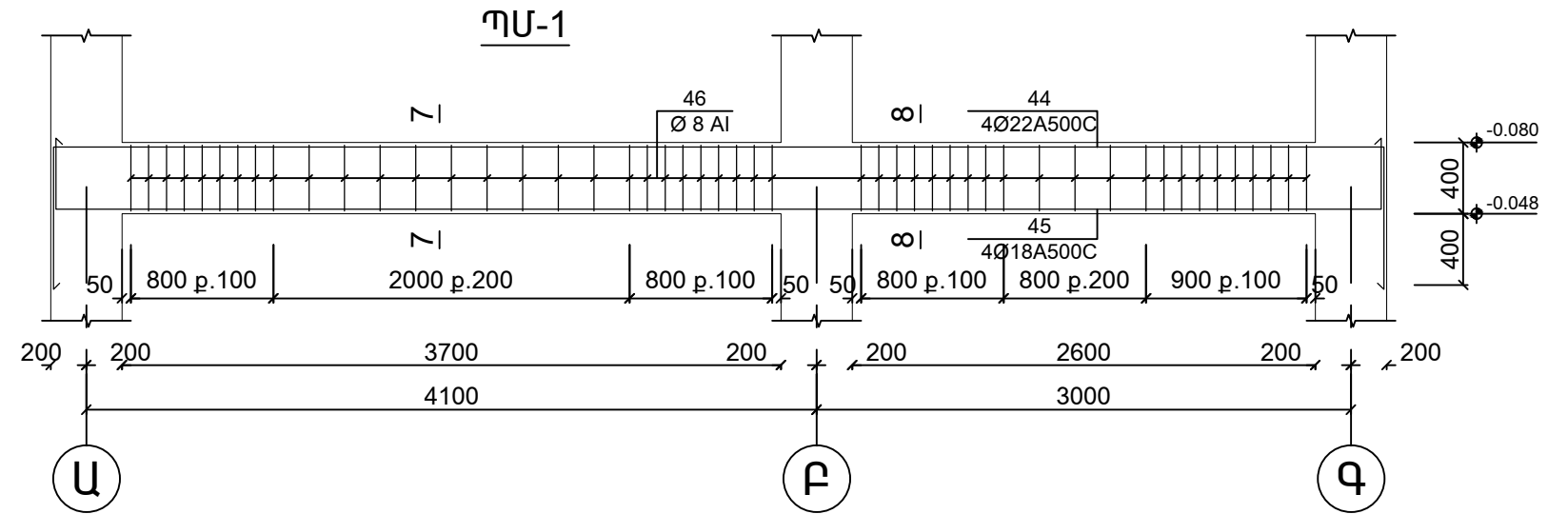
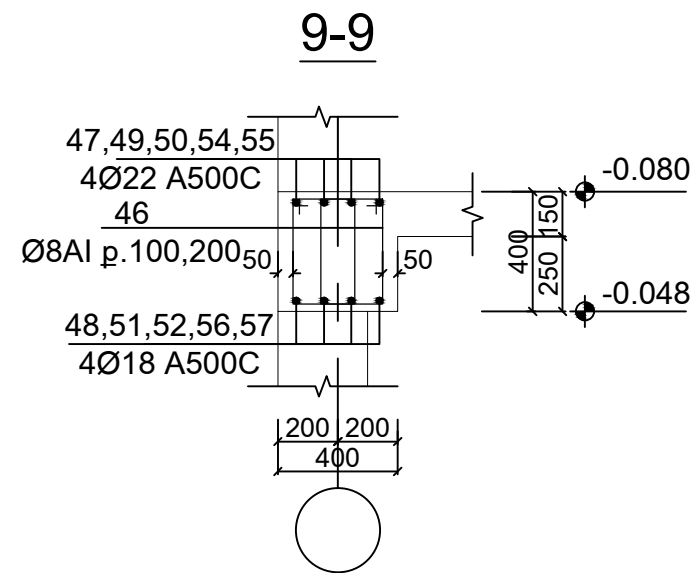
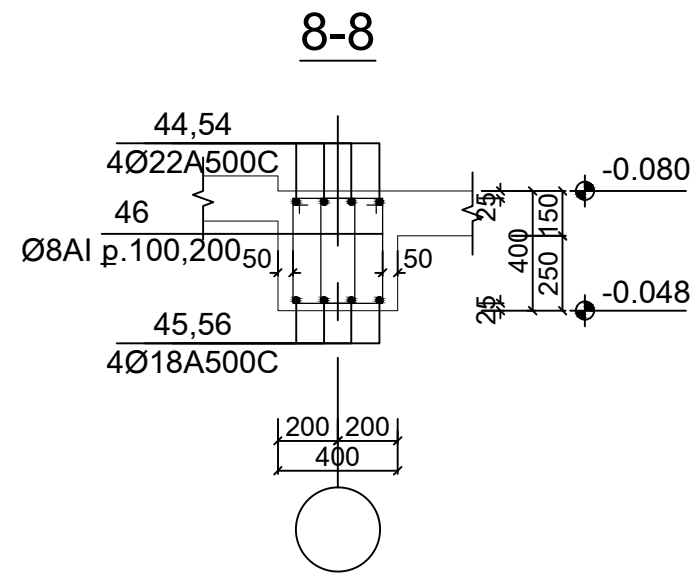
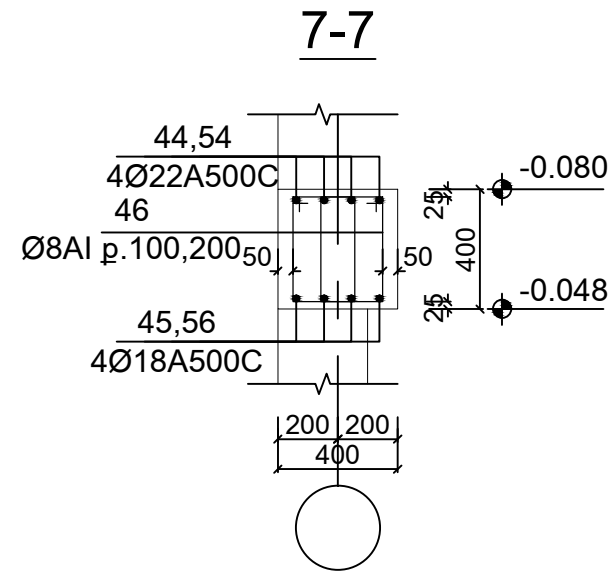



ՍՍ-6

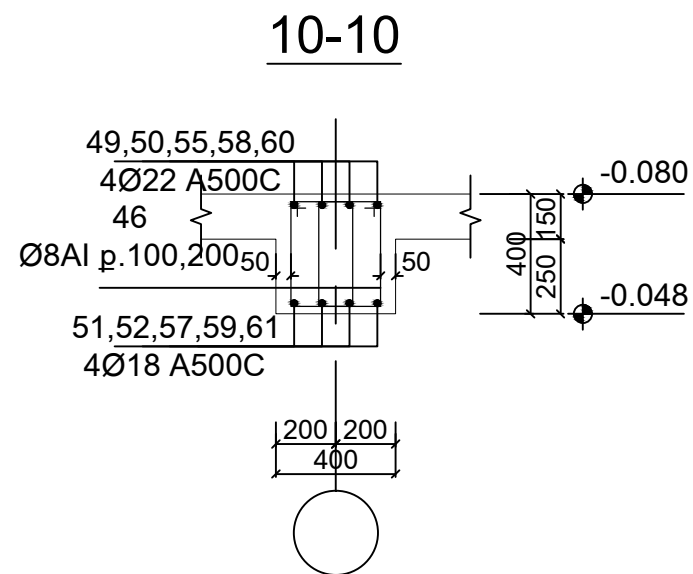
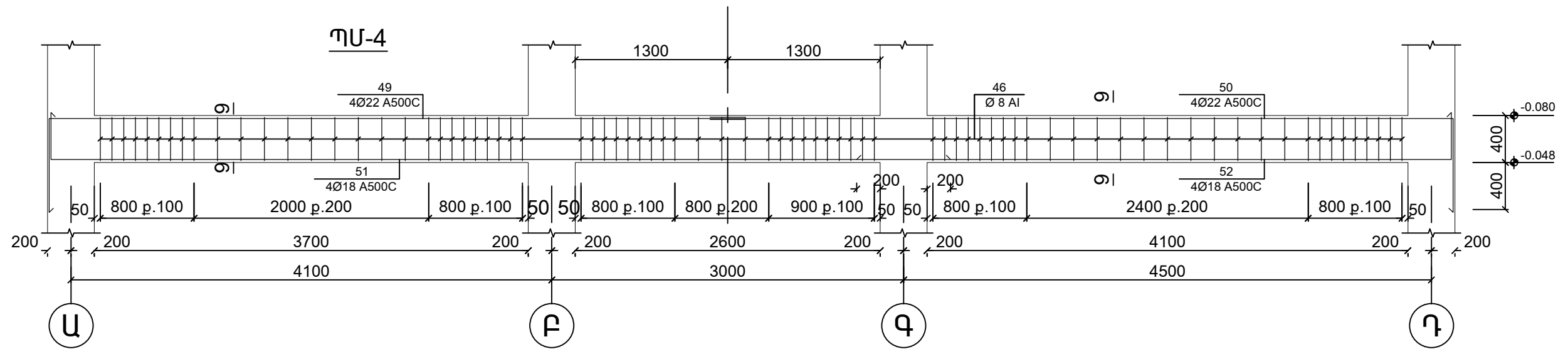
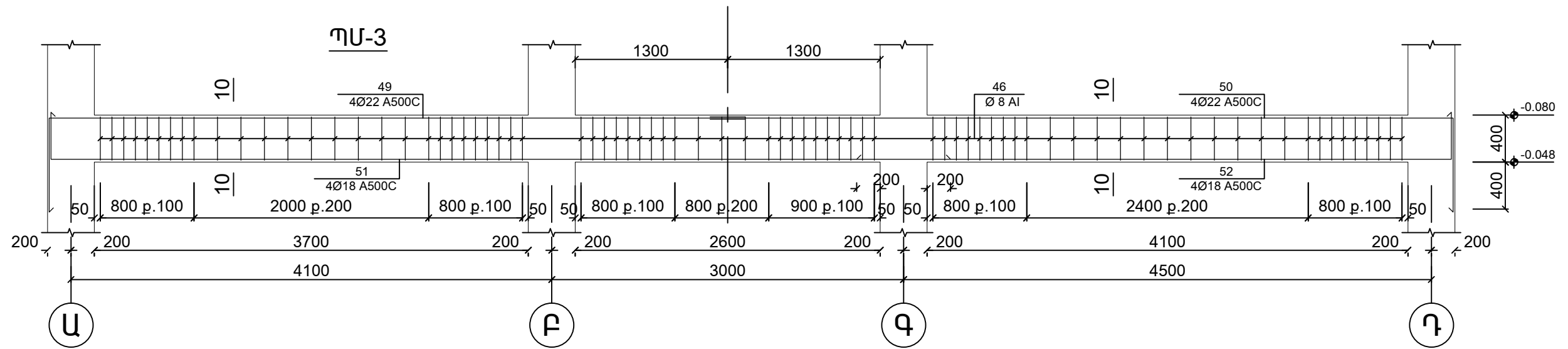



ՀԱՆԳՈՒՅՑՆԵՐԸ ՆԱՅԵԼ ԹԵՐԹ Կ-27,28

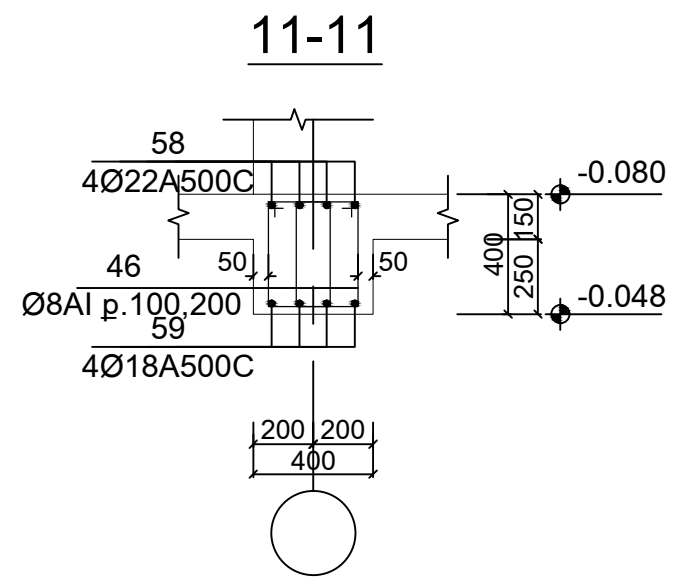
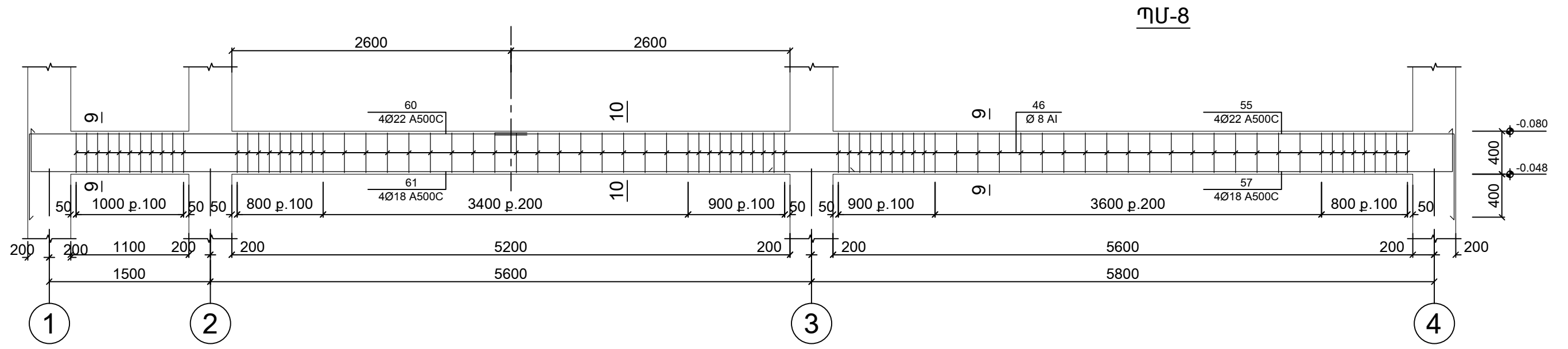
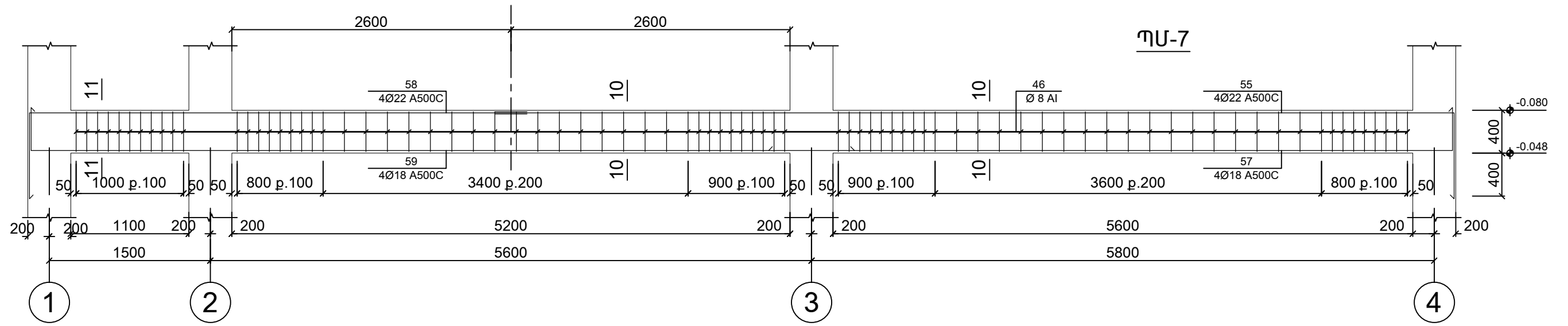
	ՆԳՑ	Ռ. ԹԱՇՁՅԱՆ	ԶՈՐՍ ՍԵՆՅԱԿԱՆՈՑ ՄԵԿ ՀԱՐԿԱՆԻ ԲՆԱԿԵԼԻ ՏԱՆ (ՏԻՊ ԷԱ-4) ՆԱԽԱԳԻԾ	Փուլ	Թերթ	Թերթեր
	Կոմստր	Կ. ՊԵՊՈՅԱՆ		ԱՆ	Կ-15	39
	ԿՈՆՍՏՐՈՒԿՏՈՐԱԿԱՆ ՄԱՍ			Մ 1:40	«ՄԵՆՀԻՐ» ՍՊԸ	
ՄԻԱԶՈՒՅԼ ԱՅՈՒՆԵՐ՝ ՍՍ-4, ՍՍ-5, ՍՍ-6						



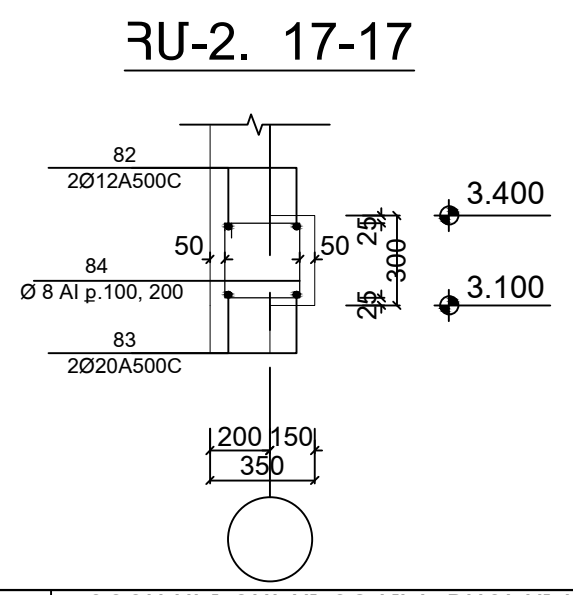
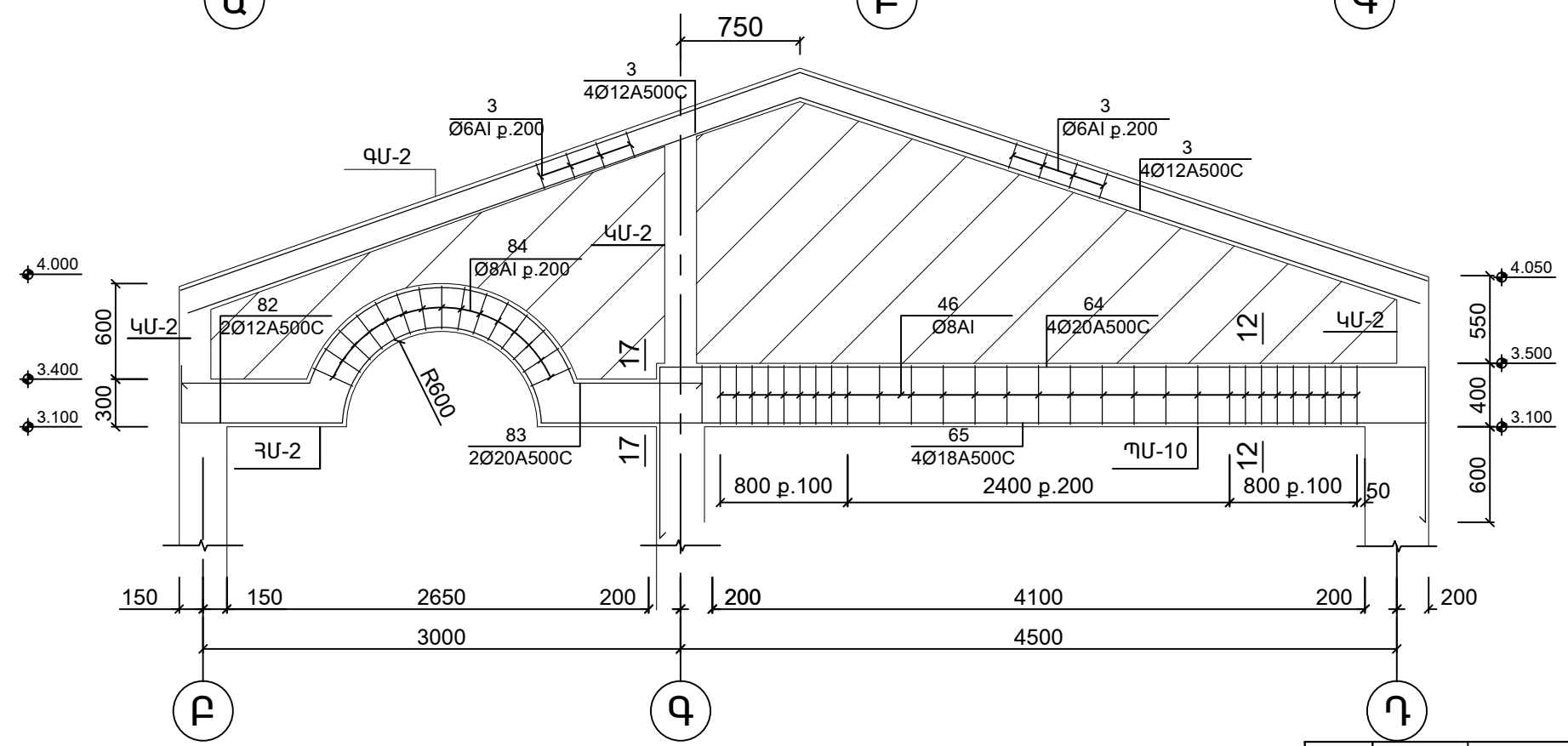
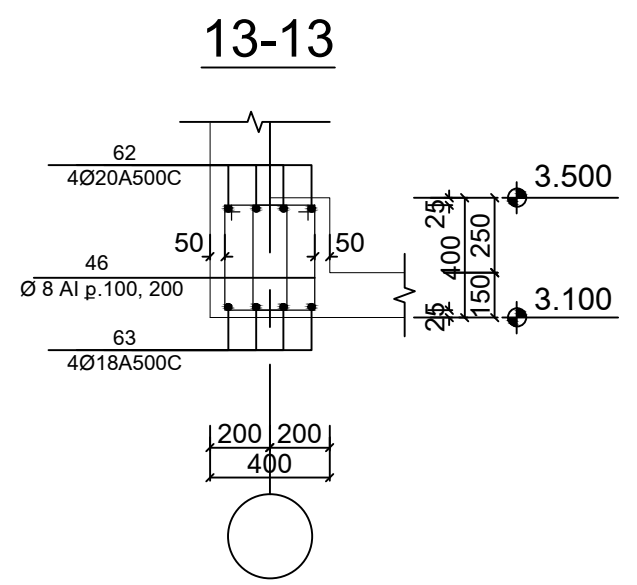
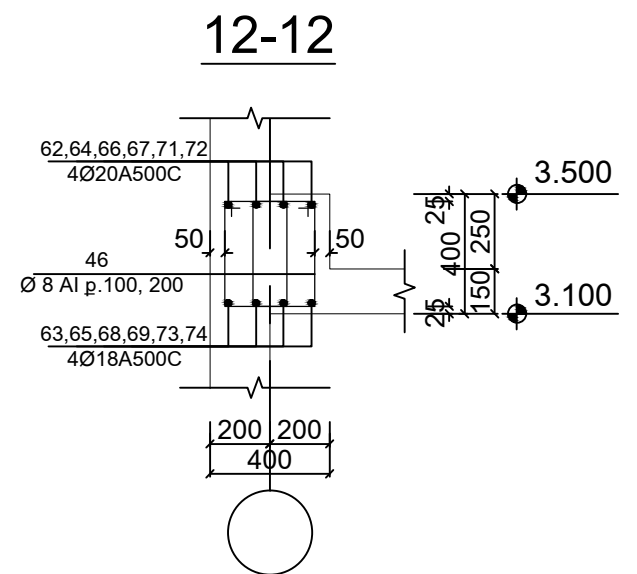
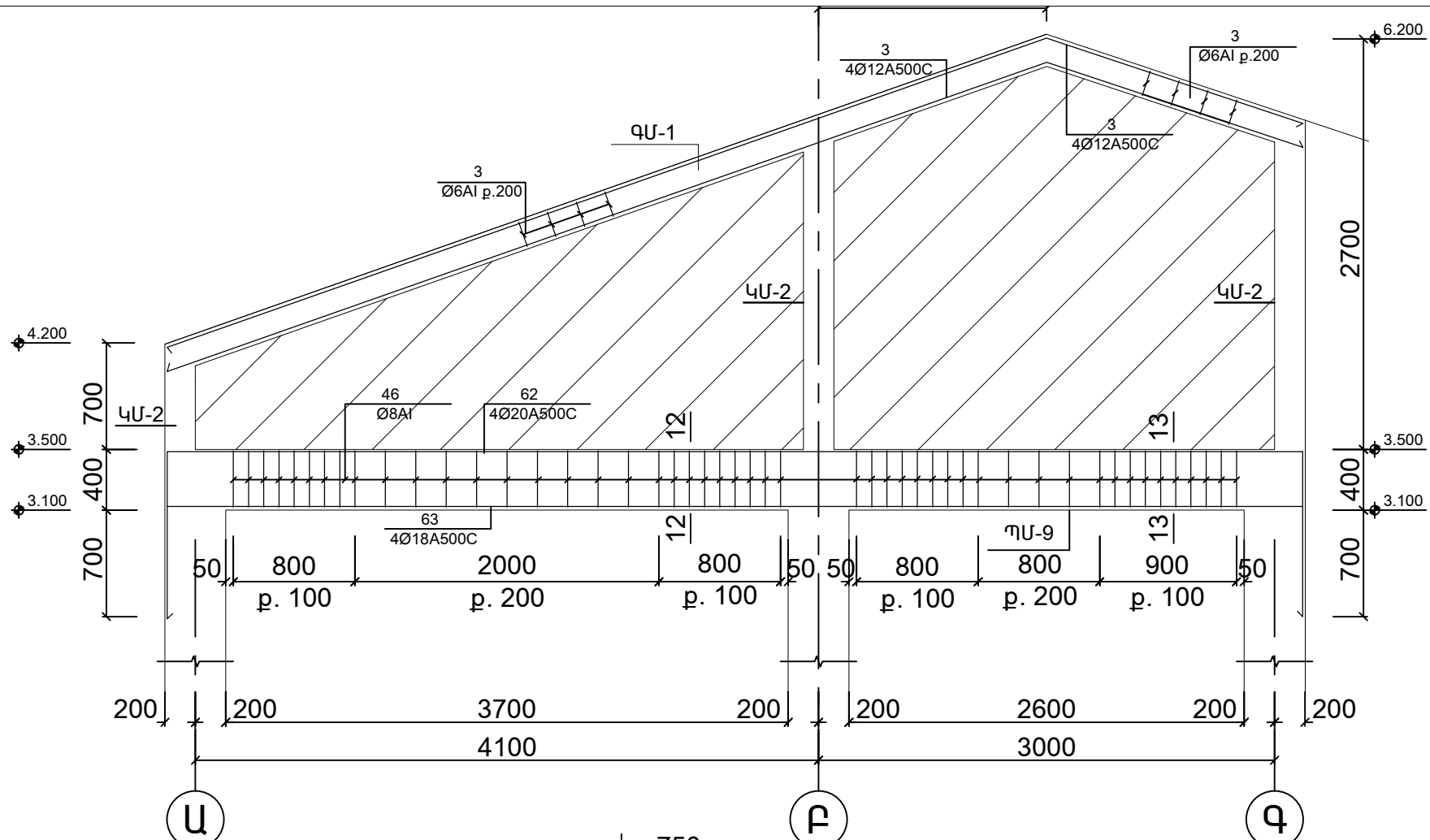
	ՆԳՃ	Ռ. ԹԱՇՉՅԱՆ	ԶՈՐՄ ՍԵՆՅԱԿԱՆՈՑ ՄԵԿ ՀԱՐԿԱՆԻ ԲՆԱԿԵԼԻ ՏԱՆ		
	Կոնստր	Կ. ՊԵՊՈՅԱՆ	(ՏԻՊ ԷԱ-4) ՆԱԽԱԳԻԾ		
			ԿՈՆՍՏՐՈՒԿՏՈՐԱԿԱՆ ՄԱՍ	Փուլ	Թերթ/Թերթեր
			ԱՆ	Կ-16	39
			ՊԱՐԶՈՒՆԱԿՆԵՐ՝ ՊՄ-1, ՊՄ-2	Մ 1:40	«ՄԵՆՀԻՐ» ՍՊԸ



	ՆԳՃ	Ռ. ԹԱՇՉՅԱՆ	ԶՈՐՄ ՍԵՆՅԱԿԱՆՈՑ ՄԵԿ ՀԱՐԿԱՆԻ ԲՆԱԿԵԼԻ ՏԱՆ (ՏԻՊ ԷԱ-4) ՆԱԽԱԳԻԾ		
	Կոմսոր	Կ. ՊԵՊՈՅԱՆ			
			ԿՈՆՍՏՐՈՒԿՏՈՐԱԿԱՆ ՄԱՍ	Փուլ	Թերթ/Թերթեր
			ՊԱՐԶՈՒՆԱԿՆԵՐ՝ ՊՄ-3, ՊՄ-4	ԱՆ	Կ-17 39
			Մ 1:40	«ՄԵՆՀԻՐ» ՍՊԸ	

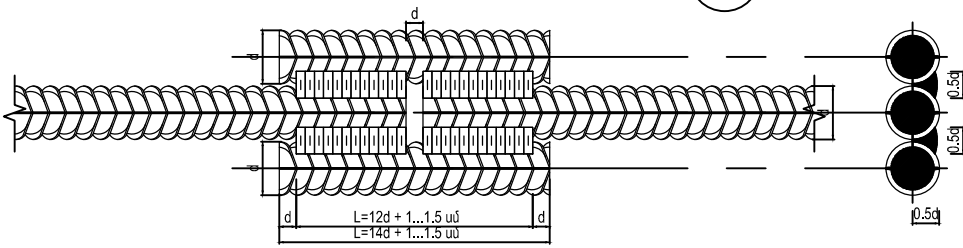
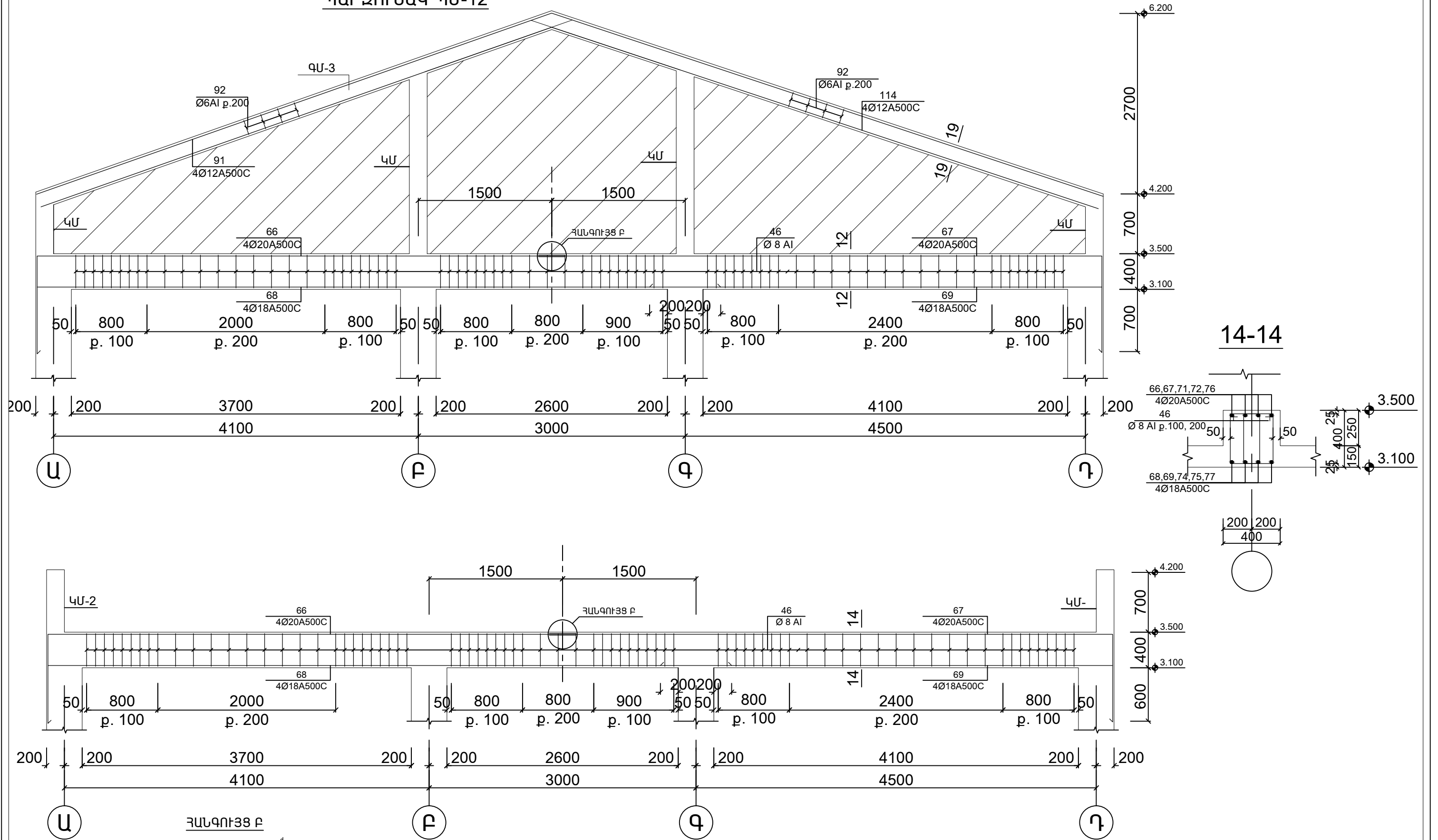



	ՆԳՃ	Ռ. ԹԱՇՉՅԱՆ	ԶՈՐՍ ՍԵՆՅԱԿԱՆՈՑ ՄԵԿ ՀԱՐԿԱՆԻ ԲՆԱԿԵԼԻ ՏԱՆ		
	Կոմստր	Կ. ՊԵՊՈՅԱՆ	(ՏԻՊ ԷԱ-4) ՆԱԽԱԳԻԾ		
			ԿՈՆՍՏՐՈՒԿՏՈՐԱԿԱՆ ՄԱՍ		Փուլ ԱՆ
			ՊԱՐԶՈՒՆԱԿԱՆԵՐ՝ ՊՄ-7, ՊՄ-8	Մ 1:40	Թերթ Կ-19
				Թերթեր 39	«ՄԵՆՀԻՐ» ՍՊԸ



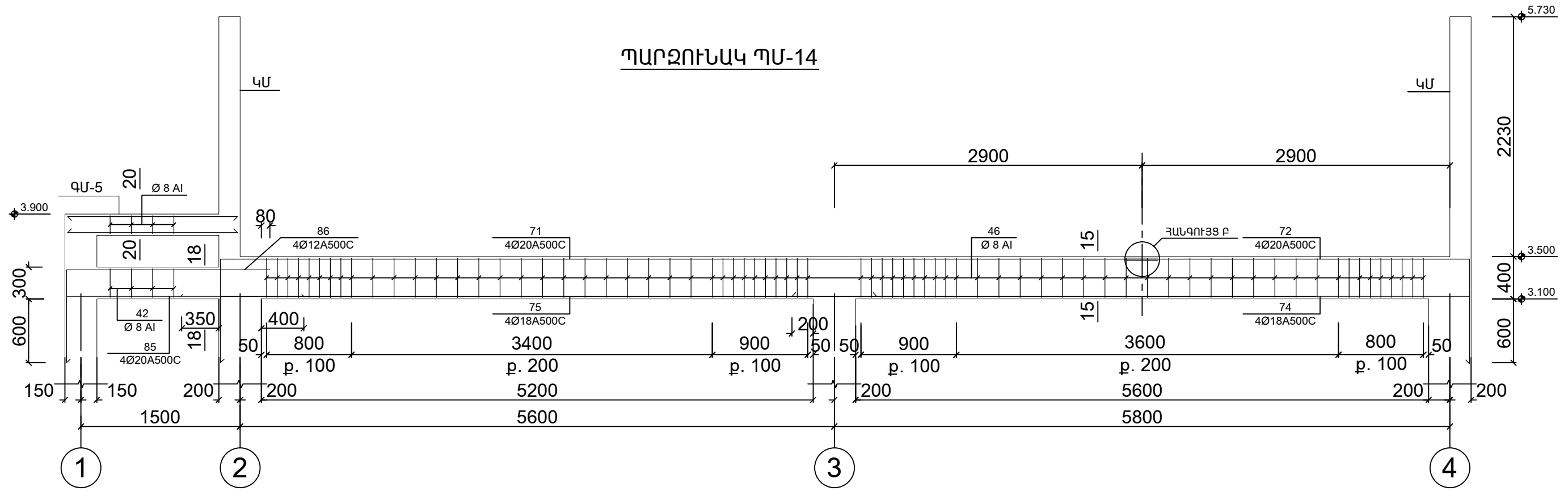
	ՆԳՑ	Ռ. ԹԱՇՉՅԱՆ	ԶՈՐՍ ՍԵՆՅԱԿԱՆՈՑ ՄԵԿ ՀԱՐԿԱՆԻ ԲՆԱԿԵԼԻ ՏԱՆ (ՏԻՊ ԷԱ-4) ՆԱԽԱԳԻԾ		
	Կոմստր	Կ. ՊԵՊՈՅԱՆ			
		ԿՈՆՍՏՐՈՒԿՏՈՐԱԿԱՆ ՄԱՍ	Փուլ ԱՆ	Թերթ Կ-20	Թերթեր 39
		ՃԱԿՏՈՆՆԵՐ '1' և '2' ԱՌԱՆՑՔՆԵՐՈՎ	Մ 1:40	«ՄԵՆՏԻՐ» ՍՊԸ	

ՊԱՐԶՈՒՆԱԿ ՊՄ-12

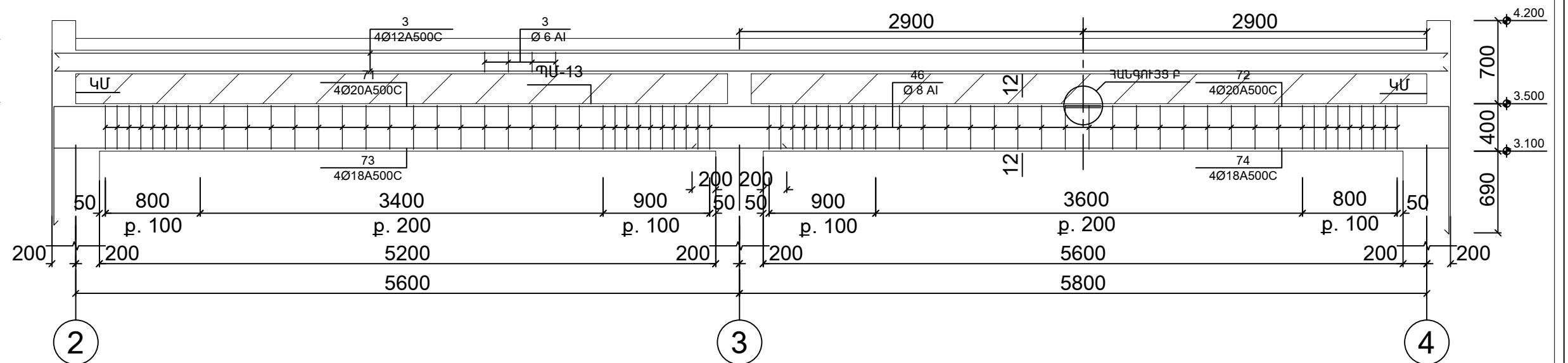


	ԼԳՃ	Ռ. ԹԱՇՉՅԱՆ	ԶՈՐՍ ՍԵՆՅԱԿԱՆՈՑ ՄԵԿ ՀԱՐԿԱՆԻ ԲՆԱԿԵԼԻ ՏԱՆ (ՏԻՊ ԷԱ-4) ՆԱԽԱԳԻԾ	Փուլ	Թերթ	Թերթեր
	Կոմստր	Կ. ՊԵՊՈՅԱՆ		ԿՈՆՍՏՐՈՒԿՏՈՐԱԿԱՆ ՄԱՍ	ԱՆ	Կ-21
			ԲԱԿՏՈՆ 4՝ ԱՌԱՆՑՔՆԵՐՈՎ, ՊԱՐԶՈՒՆԱԿ ՊՄ-11	Մ 1:40	«ՄԵՆՀԻՐ» ՍՊԸ	

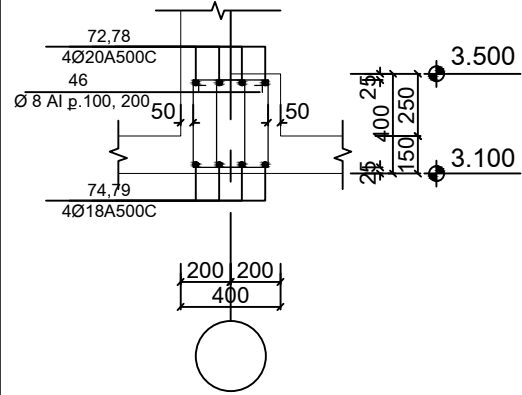
ՊԱՐԶՈՒՆԱԿ ՊՄ-14



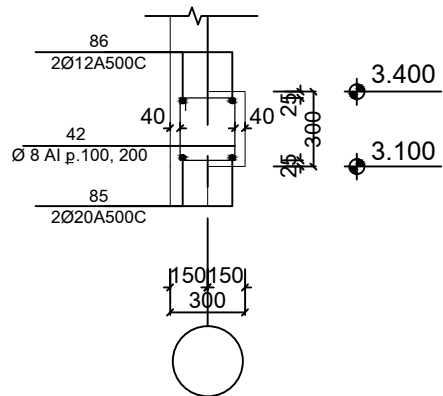
ՊԱՐԶՈՒՆԱԿ ՊՄ-13



15-15

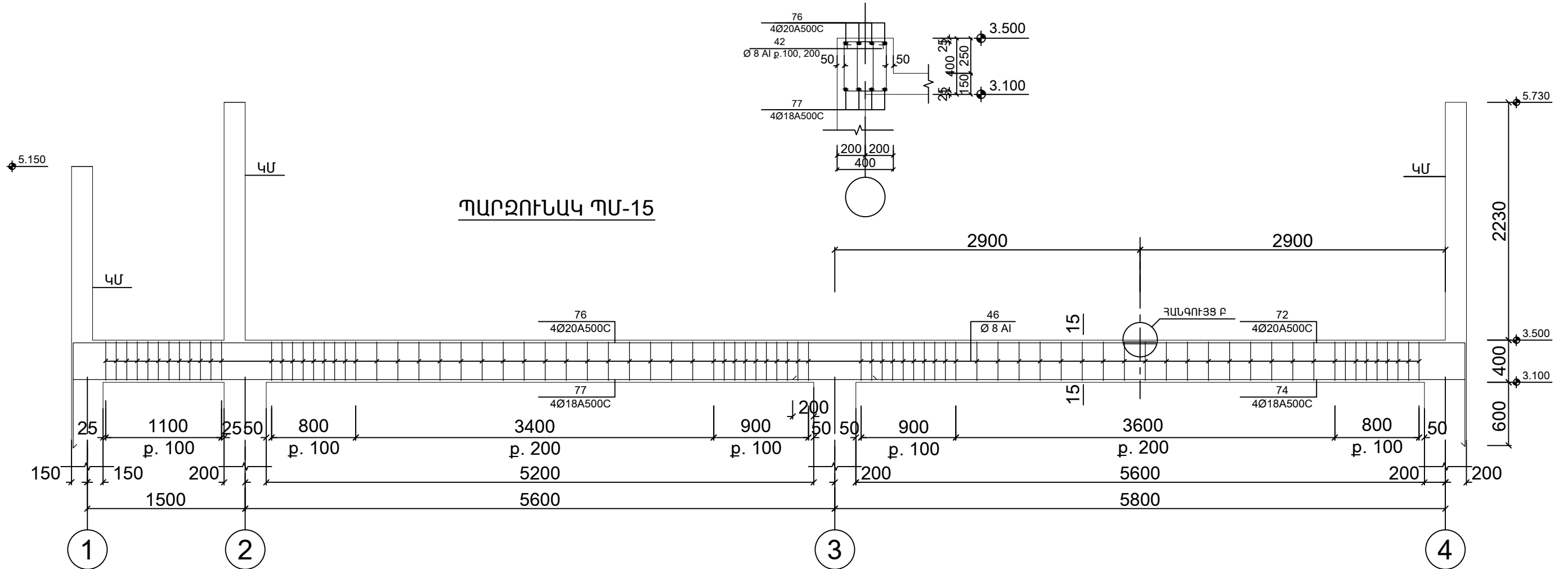


ՅՄ-3. 18-18

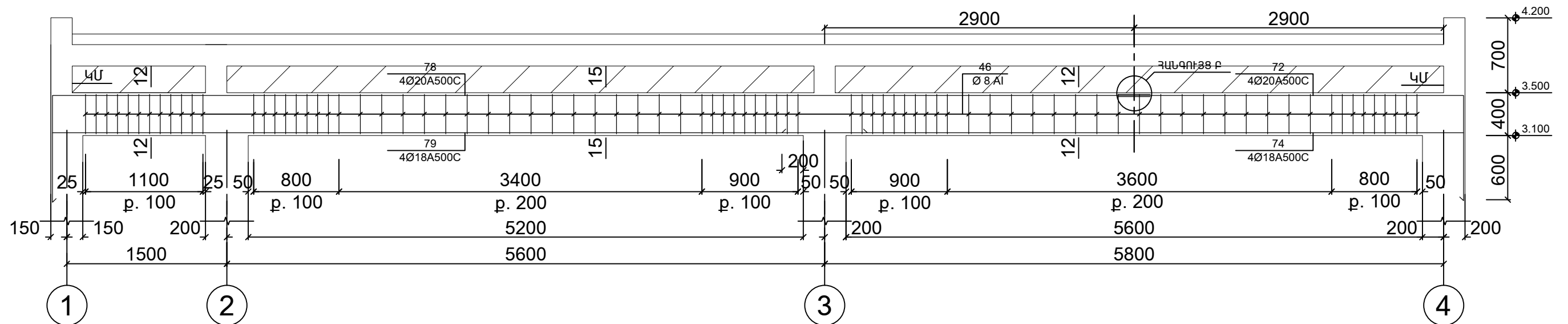



	ՆԳՃ	Ռ. ԹԱՇՉՅԱՆ	ԶՈՐՍ ՍԵՆՅԱԿԱՆՈՑ ՄԵԿ ՀԱՐԿԱՆԻ ԲՆԱԿԵԼԻ ՏԱՆ (ՏԻՊ ԷԱ-4) ՆԱԽԱԳԻԾ		
	Կոմստր	Կ. ՊԵՊՈՅԱՆ			
			ԿՈՆՍՏՐՈՒԿՏՈՐԱԿԱՆ ՄԱՍ		Փուլ ԱՆ
			ՊԱՐԶՈՒՆԱԿՆԵՐ՝ ՊՄ-13, ՊՄ-14 Մ 1:40		Թերթ Կ-22
					Թերթեր 39
					«ՄԵՆՀԻՐ» ՍՊԸ

16-16

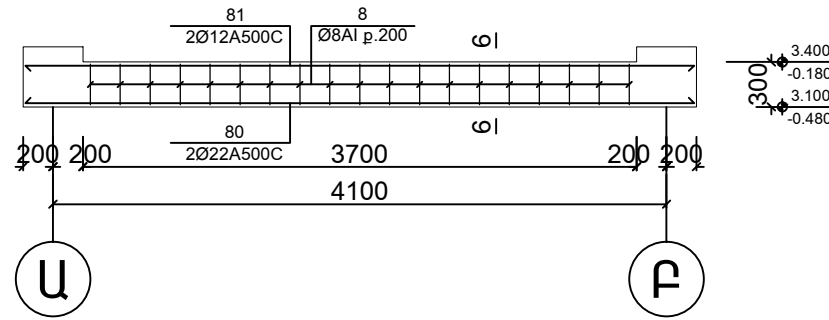


ՊԱՐԶՈՒՆԱԿ ՊՄ-16

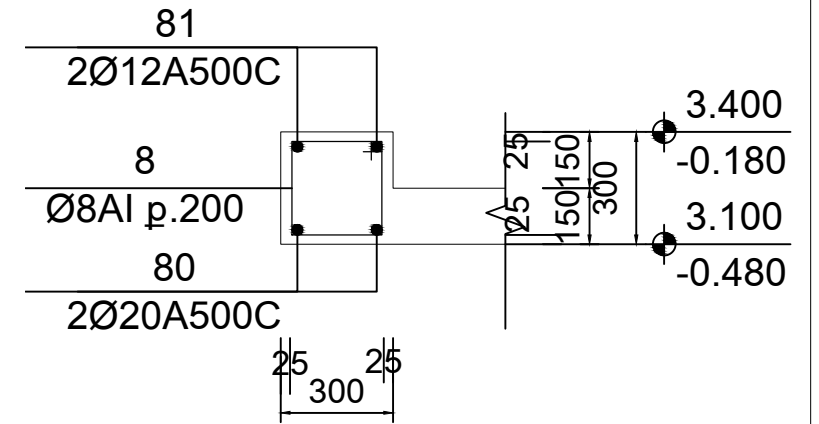


	ՆԳՑ	Ռ. ԹԱՇՉՅԱՆ	ԶՈՐՍ ՍԵՆՅԱԿԱՆՈՑ ՄԵԿ ՀԱՐԿԱՆԻ ԲՆԱԿԵԼԻ ՏԱՆ (ՏԻՊ ԷԱ-4) ՆԱԽԱԳԻԾ	Փուլ	Թերթ	Թերթեր	
	Կոմստր	Կ. ՊԵՊՈՅԱՆ		ԿՈՆՍՏՐՈՒԿՏՈՐԱԿԱՆ ՄԱՍ	ԱՆ	Կ-23	39
				ՊԱՐԶՈՒՆԱԿԱՆԵՐ՝ ՊՄ-15, ՊՄ-16	Մ 1:40	«ՄԵՆՀԻՐ» ՍՊԸ	

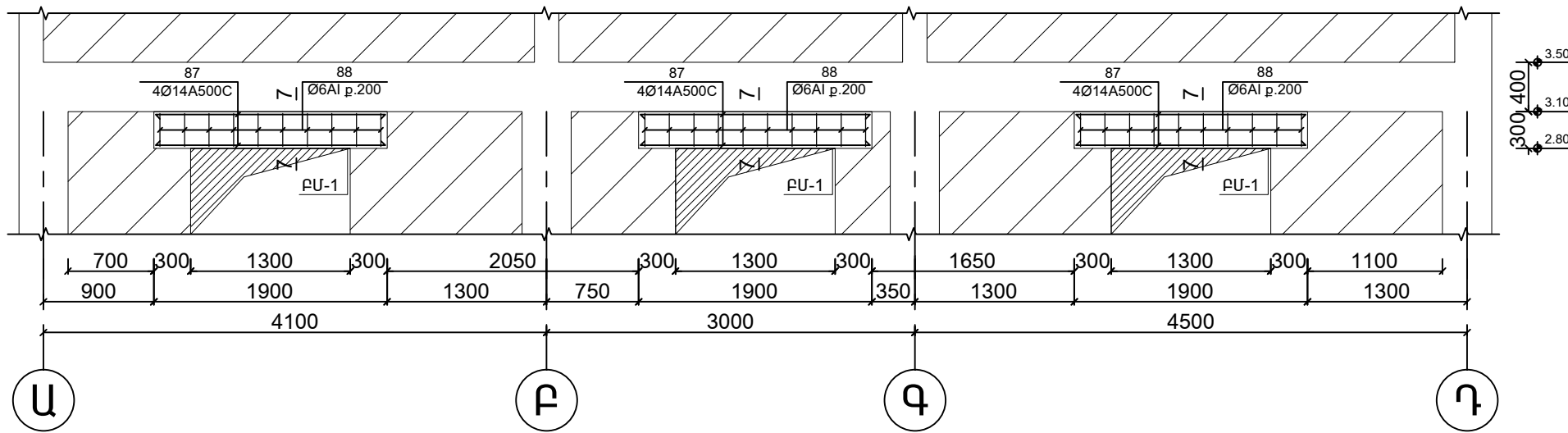
ՀԵԾԱՆ ՀՄ-1



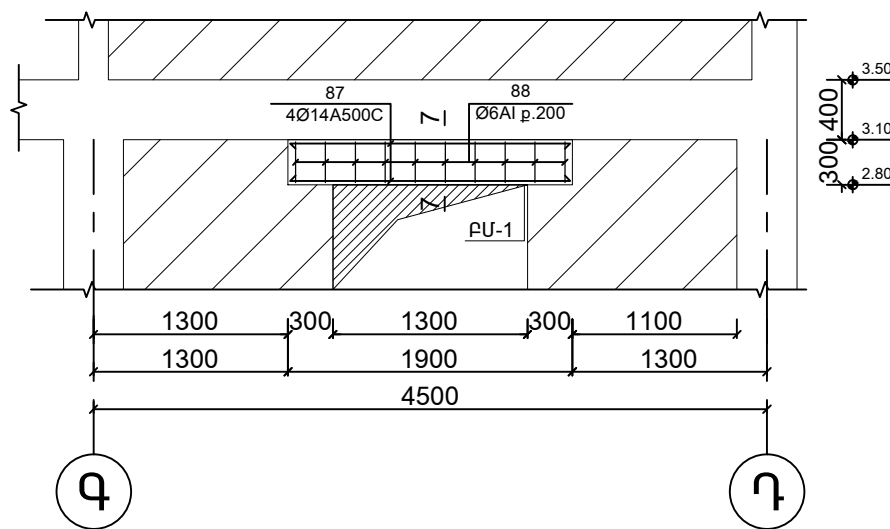
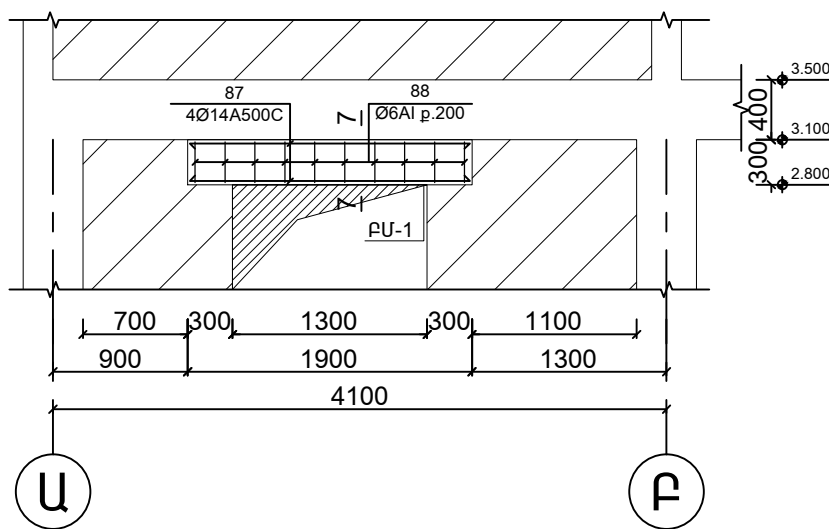
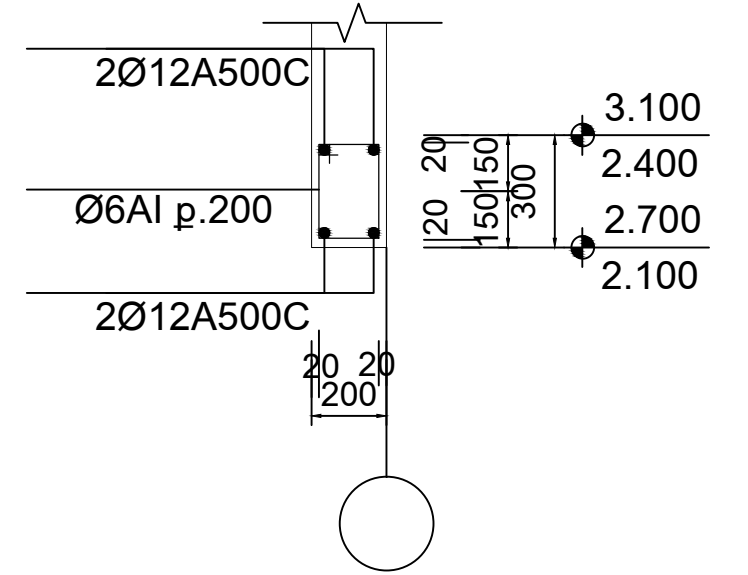
6-6




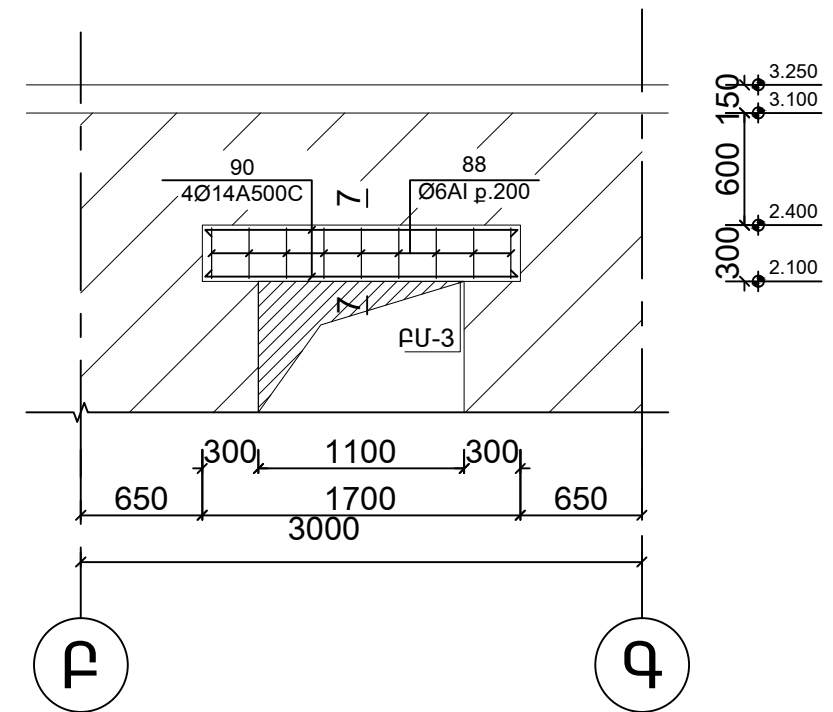
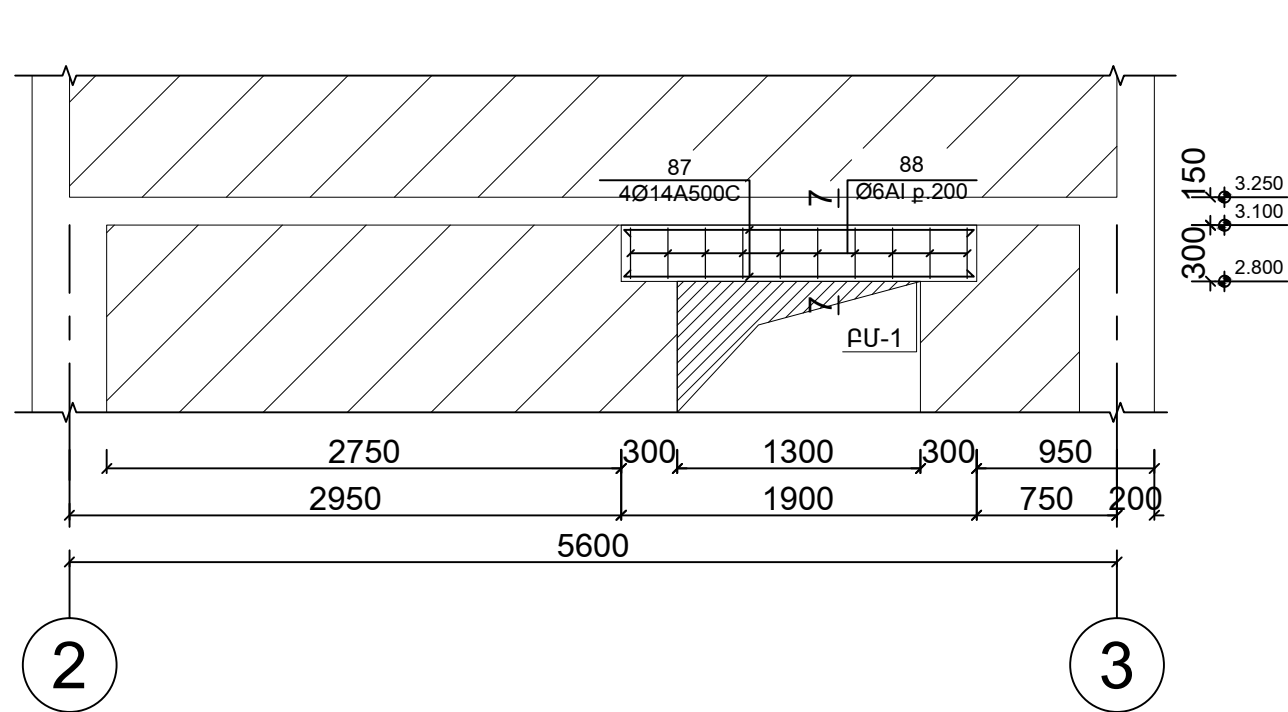
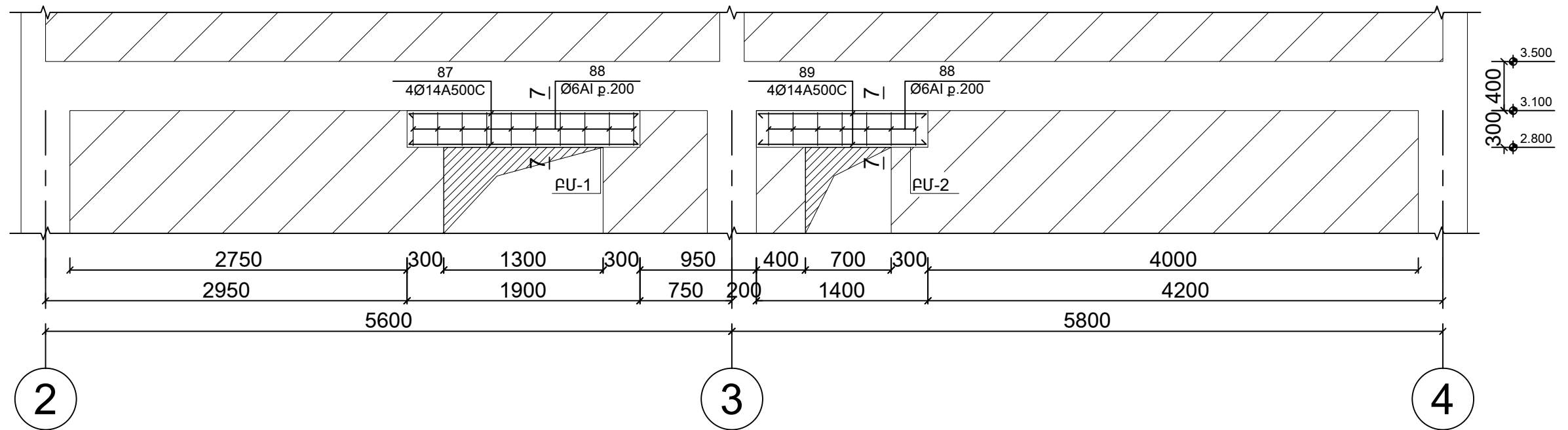
ԲԱՐԱՎՈՐՆԵՐ




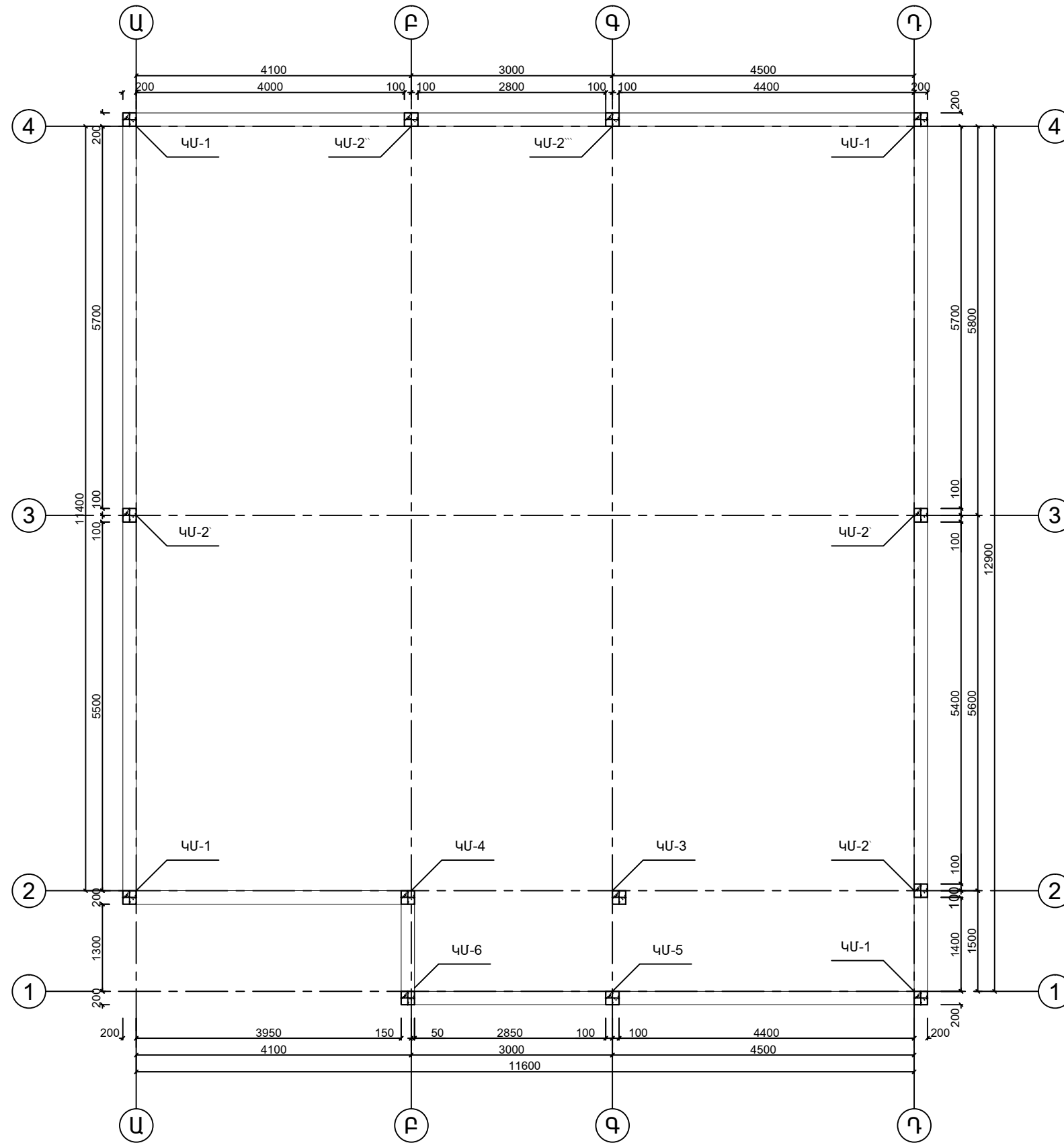
7-7




	ՆԳՑ	Ռ. ԹԱՇՉՅԱՆ	ԶՈՐՍ ՍԵՆՅԱԿԱՆՈՑ ՄԵԿ ՀԱՐԿԱՆԻ ԲՆԱԿԵԼԻ ՏԱՆ (ՏԻՊ ԷԱ-4) ՆԱԽԱԳԻԾ		
	Կոմստր	Կ. ՊԵՊՈՅԱՆ			
		ԿՈՆՍՏՐՈՒԿՏՈՐԱԿԱՆ ՄԱՍ	Փուլ ԱՆ	Թերթ Կ-24	Թերթեր 39
		ՀԵԾԱՆ ՀՄ-1, ԲԱՐԱՎՈՐՆԵՐ	Մ 1:50	«ՄԵՆԻՐ» ՍՊԸ	

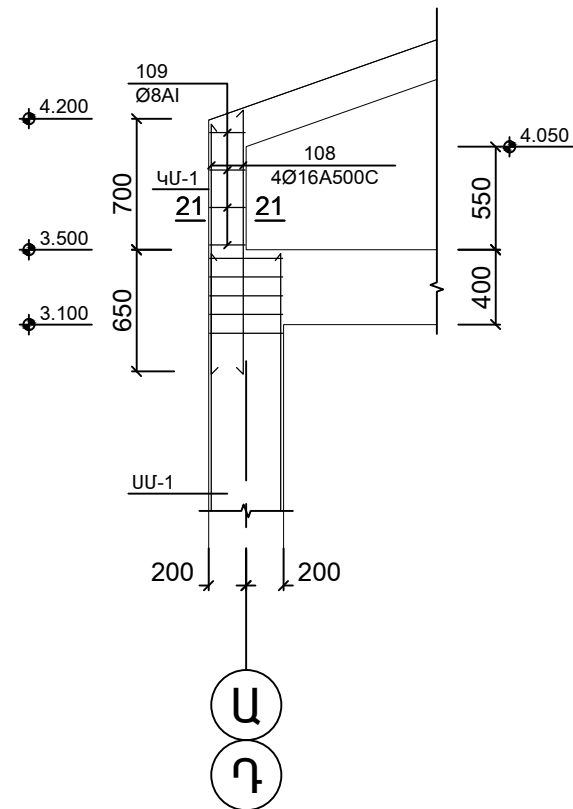


	ՆԳՑ	Ռ. ԹԱՇՁՅԱՆ	ՉՈՐՄ ՍԵՆՅԱԿԱՆՈՑ ՄԵԿ ՀԱՐԿԱՆԻ ԲՆԱԿԵԼԻ ՏԱՆ (ՏԻՊ ԷԱ-4) ՆԱԽԱԳԻԾ			
	Կոմստր	Կ. ՊԵՊՈՅԱՆ				
			ԿՈՆՍՏՐՈՒԿՏՈՐԱԿԱՆ ՄԱՍ	Փուլ	Թերթ	Թերթեր
			ԲԱՐԱԿՈՐՆԵՐ	ԱՆ	Կ-25	39
				Մ 1:40	«ՄԵՆՀԻՐ» ՍՊԸ	



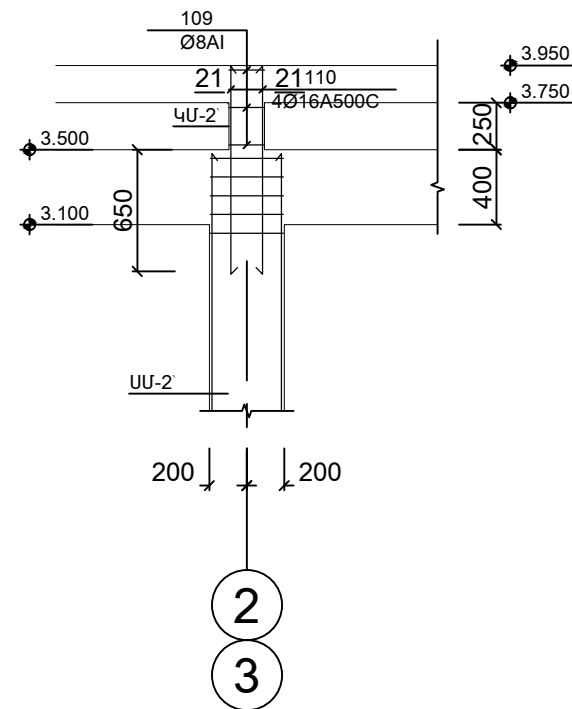
	ՆԳՑ	Ռ. ԹԱՇՉՅԱՆ	ՉՈՐՄ ՍԵՆՅԱԿԱՆՈՑ ՄԵԿ ՀԱՐԿԱՆԻ ԲՆԱԿԵԼԻ ՏԱՆ (ՏԻՊ ԷԱ-4) ՆԱԽԱԳԻԾ			
	Կոմստր	Կ. ՊԵՊՈՅԱՆ				
			ԿՈՆՍՏՐՈՒԿՏՈՐԱԿԱՆ ՄԱՍ	Փուլ	Թերթ	Թերթեր
				ԱՆ	Կ-26	39
			ԿԱՆԳՆԱԿՆԵՐԻ ՄԱԿԻՇԱԿՈՐՈՒՄ	Մ 1:75	«ՄԵՆՀԻՐ» ՍՊԸ	

ՀԱՆԳՈՒՅՑ 1



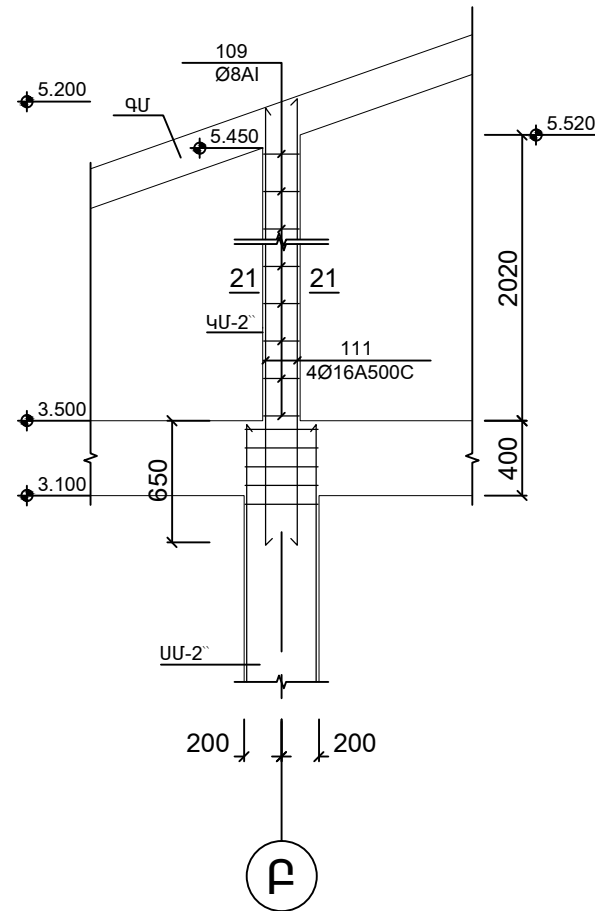
21-21

ՀԱՆԳՈՒՅՑ 2`

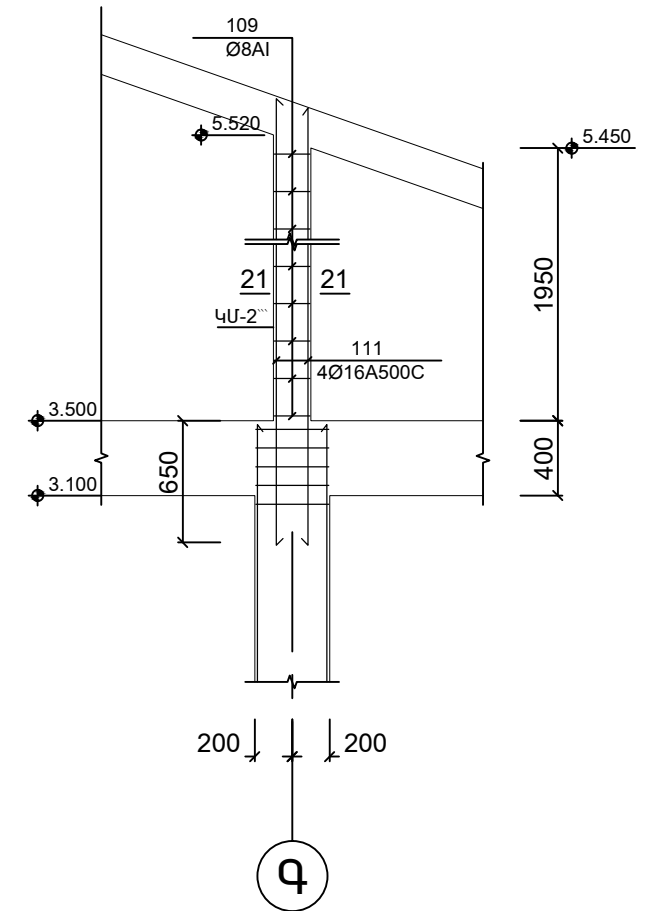


ԳՄ-4-ԳՄ-6, 20-20

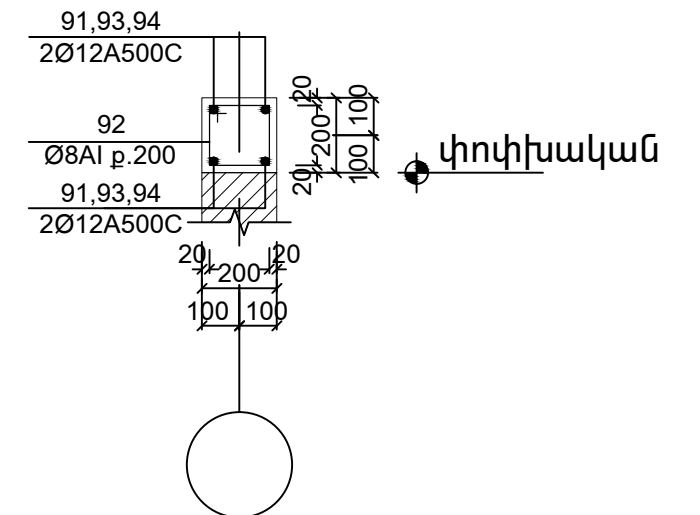
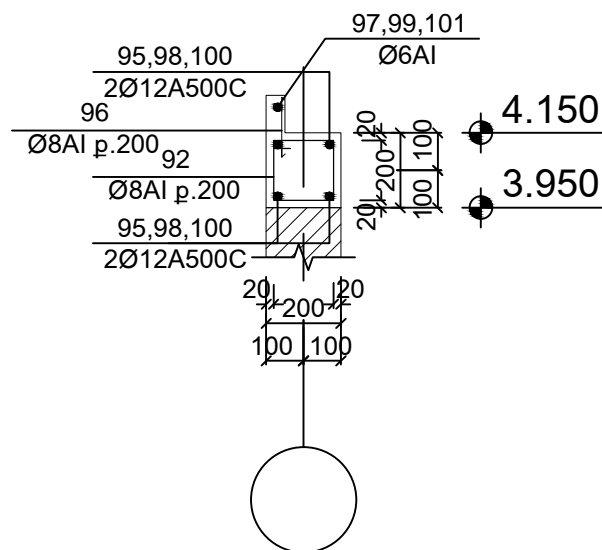
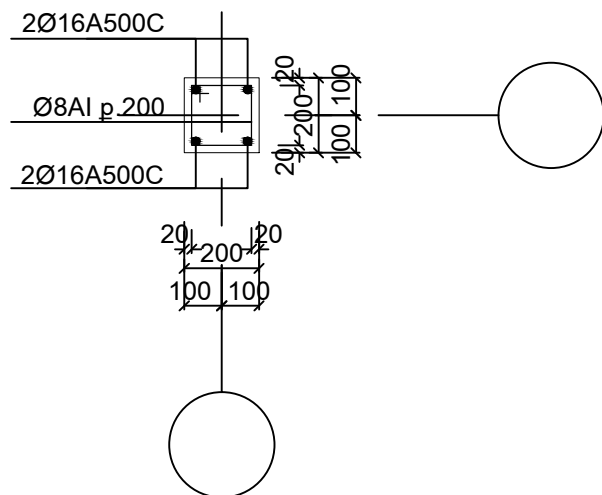
ՀԱՆԳՈՒՅՑ 2`




ՀԱՆԳՈՒՅՑ 2`

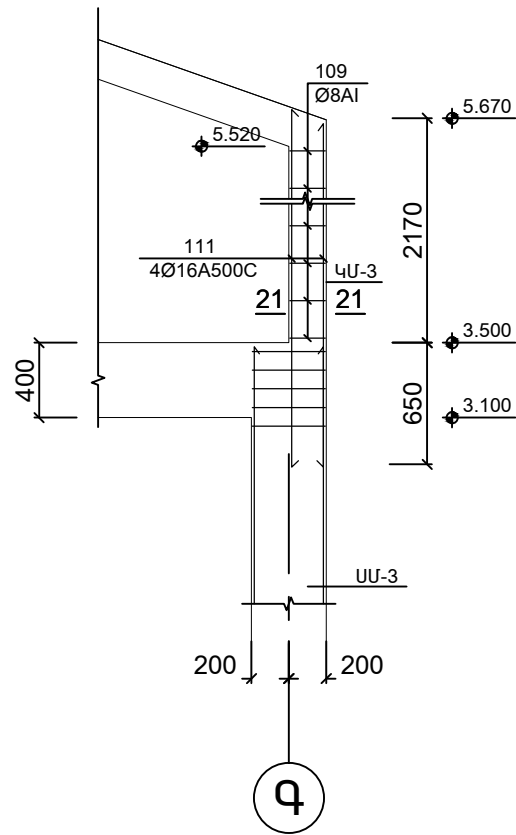


ԳՄ-4-ԳՄ-6, 20-20

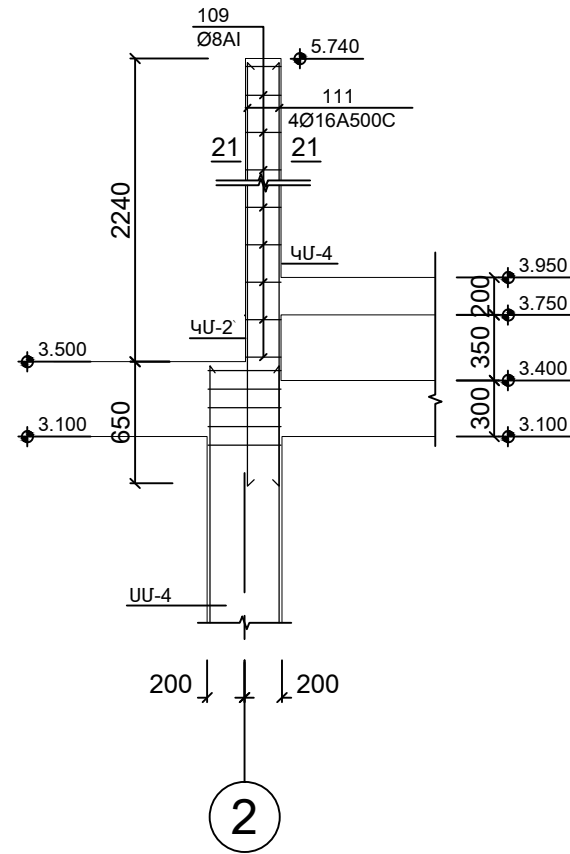


	ՆԳՃ	Ռ. ԹԱՇՉՅԱՆ	ԶՈՐՍ ՍԵՆՅԱԿԱՆՈՑ ՄԵԿ ՀԱՐԿԱՆԻ ԲՆԱԿԵԼԻ ՏԱՆ (ՏԻՊ ԷԱ-4) ՆԱԽԱԳԻԾ	Փուլ	Թերթ	Թերթեր
	Կոմստր	Կ. ՊԵՊՈՅԱՆ		ԿՈՆՍՏՐՈՒԿՏՈՐԱԿԱՆ ՄԱՍ	ԱՆ	Կ-27
			ԿԱՆԳԱԿԱՆԵՐԻ ՀԱՆԳՈՒՅՑՆԵՐ 1, 2, 2', 2''	Մ 1:40	«ՄԵՆՐԻ» ՍՊԸ	

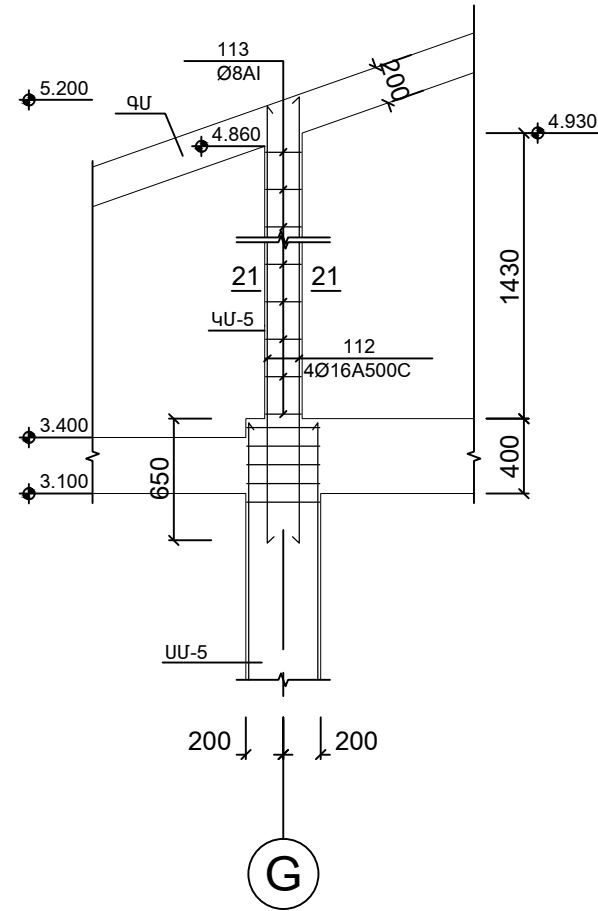
ՀԱՆԳՈՒՅՑ 3



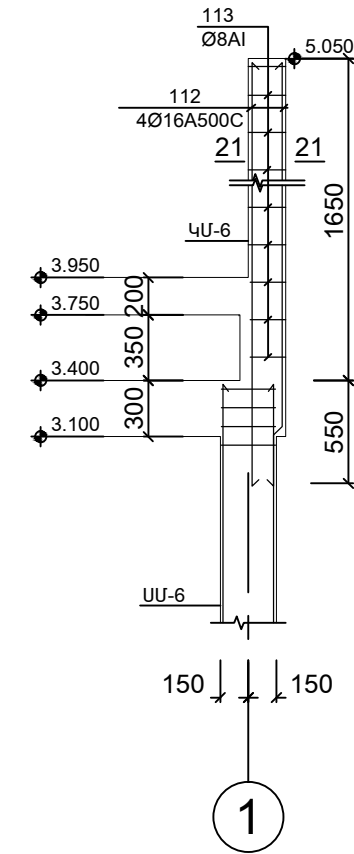
ՀԱՆԳՈՒՅՑ 4




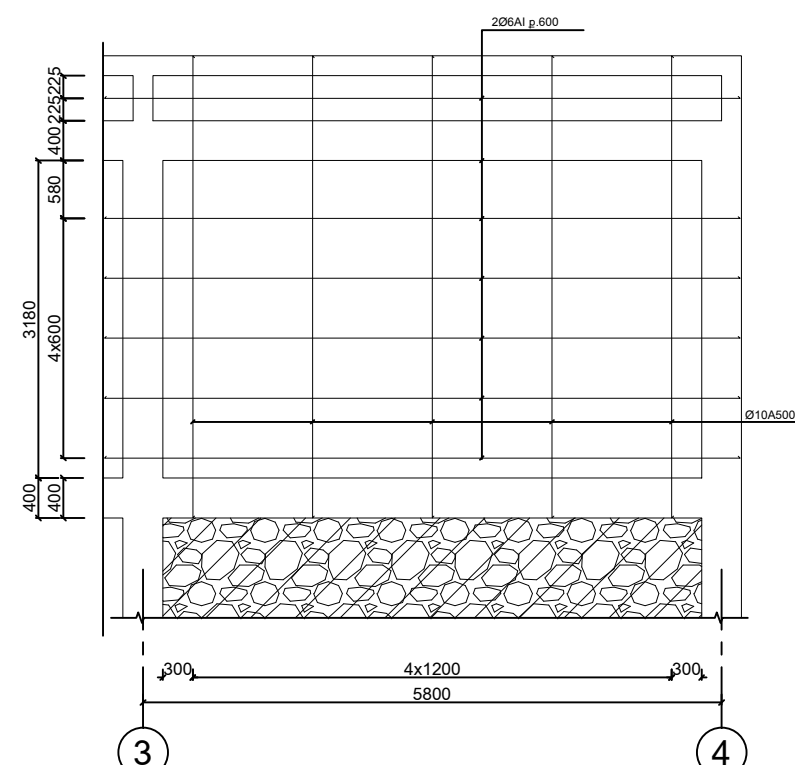
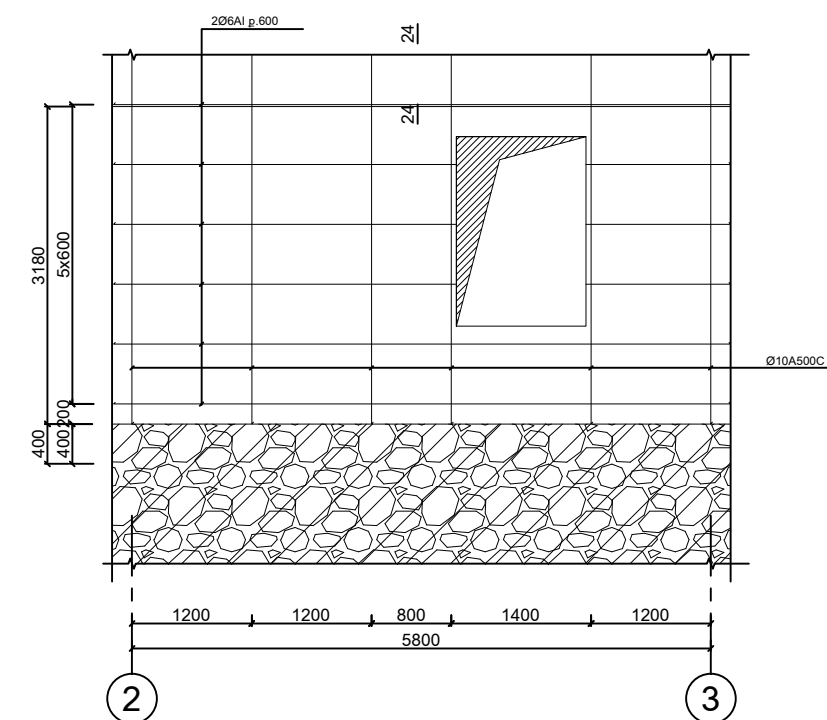
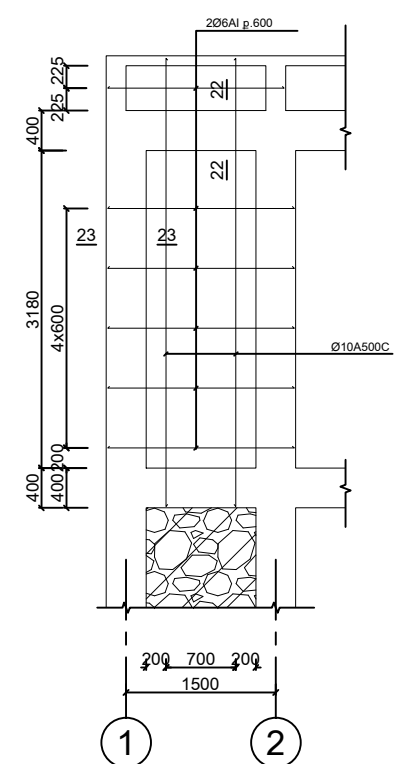
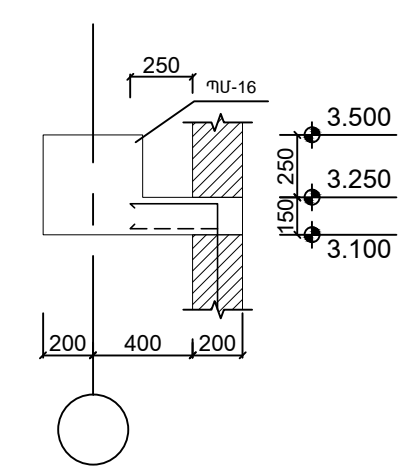
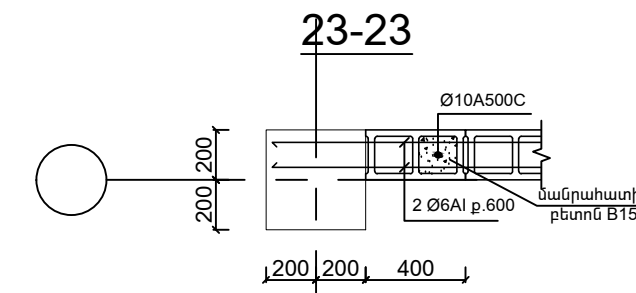
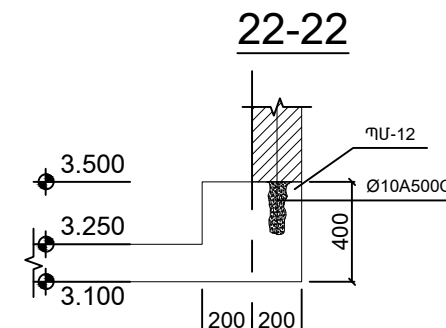
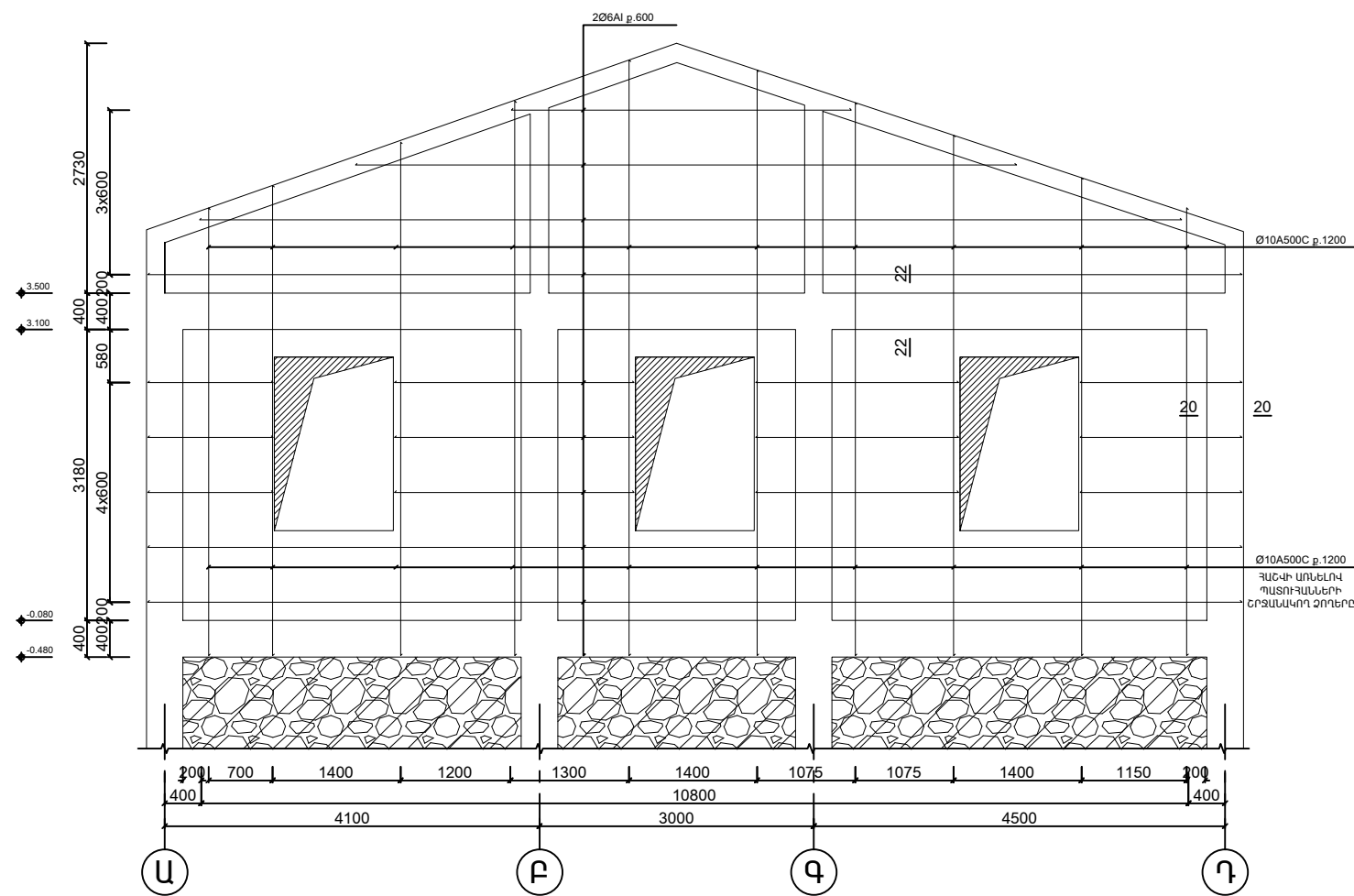
ՀԱՆԳՈՒՅՑ 5




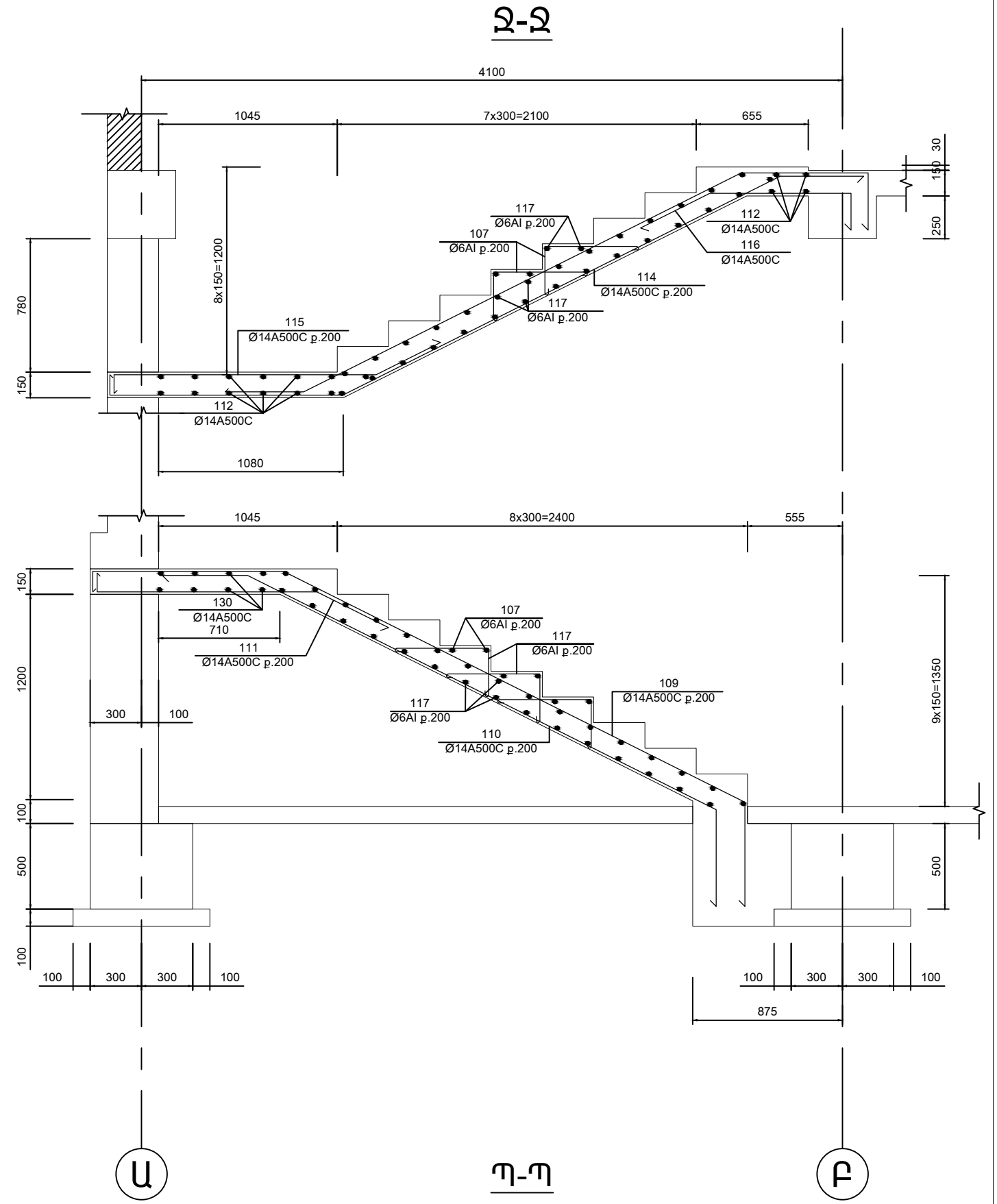
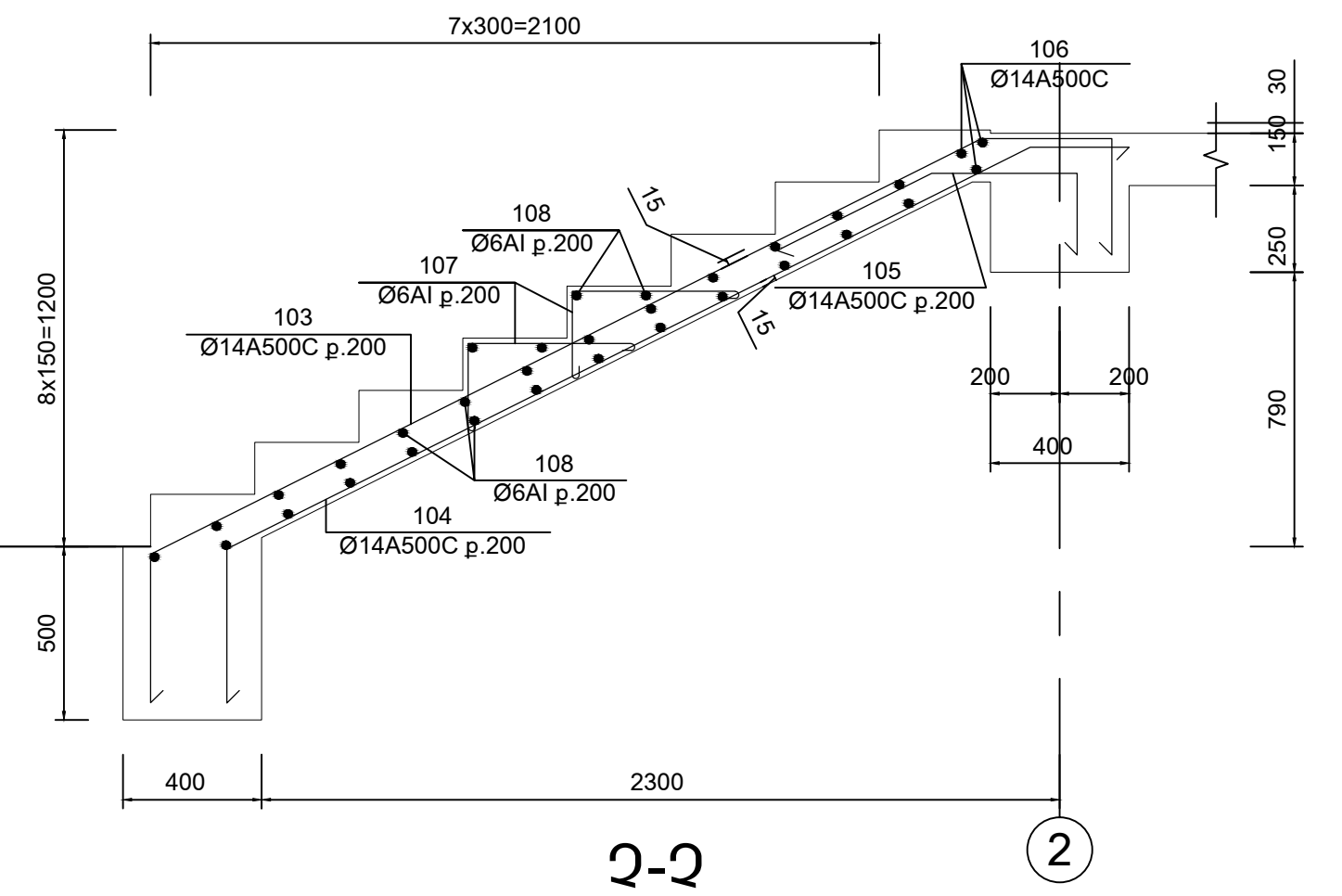
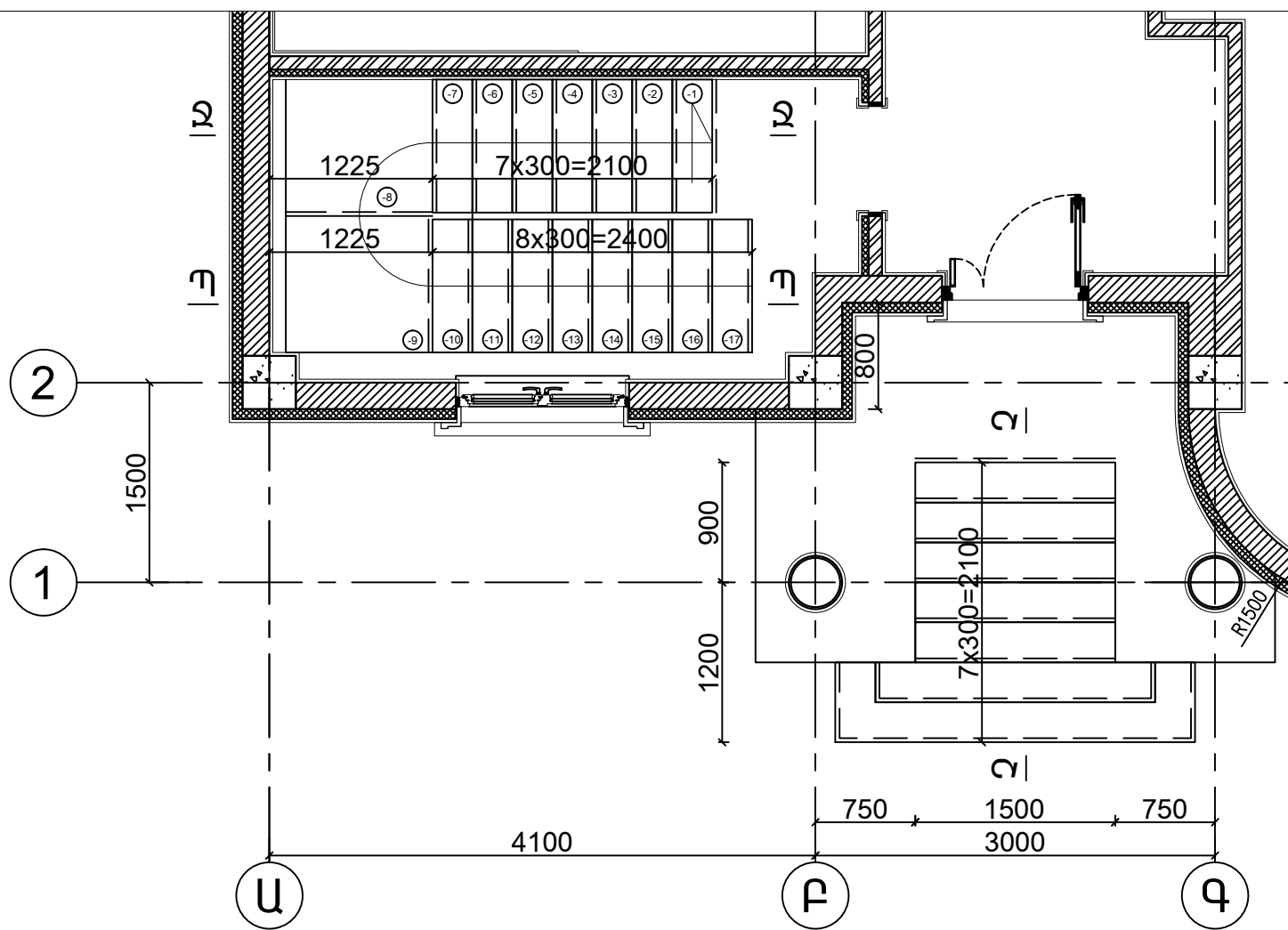
ՀԱՆԳՈՒՅՑ 6




	ՆԳՃ	Ռ. ԹԱՇՁՅԱՆ	ԶՈՐՍ ՍԵՆՅԱԿԱՆՈՑ ՄԵԿ ՀԱՐԿԱՆԻ ԲՆԱԿԵԼԻ ՏԱՆ (ՏԻՊ ԷԱ-4) ՆԱԽԱԳԻԾ			
	Կոմստր	Կ. ՊԵՊՈՅԱՆ				
			ԿՈՆՍՏՐՈՒԿՏՈՐԱԿԱՆ ՄԱՍ	Փուլ	Թերթ	Թերթեր
				ԱՆ	Կ-28	39
			ԿԱՆԱԿԱԿՆԵՐԻ ՀԱՆԳՈՒՅՑՆԵՐ 3, 4, 5, 6	Մ 1:40	«ՄԵՆՀԻՐ» ՍՊԸ	



	ՆԳՑ	Ռ. ԹԱՇՉՅԱՆ	ԶՈՐՍ ՍԵՆՅԱԿԱՆՈՑ ՄԵԿ ՀԱՐԿԱՆԻ ԲՆԱԿԵԼԻ ՏԱՆ (ՏԻՊ ԷԱ-4) ՆԱԽԱԳԻԾ	Փուլ	Թերթ	Թերթեր
	Կոմստր	Կ. ՊԵՊՈՅԱՆ		ԿՈՆՍՏՐՈՒԿՏՈՐԱԿԱՆ ՄԱՍ	ԱՆ	Կ-29
			ՊԱՏԻ ԱՄՐԱՆԱԿՈՐՄԱՆ ՄԻՆԵՄԱՆԵՐ	Մ 1:75	«ՄԵՆՀԻՐ» ՍՊԸ	




	ՆԳՃ	Ռ. ԹԱՀՁՅԱՆ	ԶՈՐՍ ՍԵՆՅԱԿԱՆՈՑ ՄԵԿ ՀԱՐԿԱՆԻ ԲՆԱԿԵԼԻ ՏԱՆ (ՏԻՊ ԷԱ-4) ՆԱԽԱԳԻԾ	Փուլ ԱՆ	Թերթ Կ-30	Թերթեր 39
	Կոմստր	Կ. ՊԵՊՈՅԱՆ				
			ԱՍՏԻՃԱՆ ՄԻԱԶՈՒՅՆ ԱՄ-1, ԱՍՏԻՃԱՆՎԱՆ. ՄԻԱԶՈՒՅՆ ԱՎՍ-1			

Անվանումը	Մակնիշը	Քանակը
1	2	3
ԺԱՊԱՎԵՆԱՅԻՆ ՀԻՄՔ	ՀԺՄ-1	1
	ՀԺՄ-2	1
	ՀԺՄ-3	1
	ՀԺՄ-4	1
	ՀԺՄ-5	1
	ՀԺՄ-6	1
	ՀԺՄ-7	1
	ՀԺՄ-8	1
ՀԻՄՔ	ՀԻՄ-1	1
ՍԱԼ	ՍԱՄ-1	1
	ՍԱՄ-2	1
ԾԱԾԿԻ ՍԱԼ	ԾՍՄ-1	1
	ԾՍՄ-2	1
ՍՅՈՒՆ	ՍՍ-1	4
	ՍՍ-2	2
	ՍՍ-2`	3
	ՍՍ-2``	1
	ՍՍ-2```	1
	ՍՍ-3	1
	ՍՍ-4	1
	ՍՍ-5	1
	ՍՍ-6	1
ՊԱՐԶՈՒՆԱԿ	ՊՄ-1	1
	ՊՄ-2	1
	ՊՄ-3	1
	ՊՄ-4	1

Անվանումը	Մակնիշը	Քանակը
1	2	3
ՊԱՐԶՈՒՆԱԿ	ՊՄ-5	1
	ՊՄ-6	1
	ՊՄ-7	1
	ՊՄ-8	1
	ՊՄ-9	1
	ՊՄ-10	1
	ՊՄ-11	1
	ՊՄ-12	1
	ՊՄ-13	1
	ՊՄ-14	1
	ՊՄ-15	1
	ՊՄ-16	1
ՀԵԾԱՆ	ՀՄ-1	2
	ՀՄ-2	1
	ՀՄ-3	1
ԲԱՐԱՎՈՐ	ԲՄ-1	7
	ԲՄ-2	1
	ԲՄ-3	1
ԿԱՆԳՆԱԿ	ԿՄ-1	4
	ԿՄ-2`	3
	ԿՄ-2``	1
	ԿՄ-2```	1
	ԿՄ-3	1
	ԿՄ-4	1
	ԿՄ-5	1
	ԿՄ-6	1

Անվանումը	Մակնիշը	Քանակը
1	2	3
ԳՈՏԻ	ԳՄ-1	1
	ԳՄ-2	1
	ԳՄ-3	1
	ԳՄ-4	1
	ԳՄ-5	1
	ԳՄ-6	1
ԱՍՏԻՃԱՆ	ԱՄ-1	1
ԱՍՏԻՃԱՆԱՎԱՆՊԱԿ	ԱՎՄ-1	1

	ՆԳՑ	Ռ. ԹԱՇՁՅԱՆ	ԶՈՐՍ ՍԵՆՅԱԿԱՆՈՑ ՄԵԿ ՀԱՐԿԱՆԻ ԲՆԱԿԵԼԻ ՏԱՆ (ՏԻՊ ԷԱ-4) ՆԱԽԱԳԻԾ	Փուլ	Թերթ	Թերթեր	
	Կոնստր	Կ. ՊԵՊՈՅԱՆ		ԿՈՆՍՏՐՈՒԿՏՈՐԱԿԱՆ ՄԱՍ	ԱՆ	Կ-31	39
				ՄԻԱԶՈՒՅԼ ԿՈՆՍՏՐՈՒԿՏԻՎԱՆԵՐԻ ՄԱԿՆԻՇԱՅԻՆ ՄԱՍՆԱԳԻՐ	---	«ՄԵՆՀԻՐ» ՍՊԸ	

N	Էլքիչ
4	
30	
40	
42	
46	
84	
88	
92	
109	

N	Էլքիչ
1	
2	
6	
8	
9	
11	
15	
16	
17	
18	
19	
20	
21	
22	
23	
24	

N	Էլքիչ
25	
26	
44	
45	
47	
48	
49	
50	
51	
52	
54	
55	
56	
57	
58	
59	

	ՆԳՑ	Ռ. ԹԱՇՁՅԱՆ	ԶՈՐՍ ՍԵՆՅԱԿԱՆՈՑ ՄԵԿ ՀԱՐԿԱՆԻ ԲՆԱԿԵԼԻ ՏԱՆ (ՏԻՊ ԷԱ-4) ՆԱԽԱԳԻԾ			
	Կոնստր	Կ. ՊԵՊՈՅԱՆ				
			ԿՈՆՍՏՐՈՒԿՏՈՐԱԿԱՆ ՄԱՍ	Փուլ	Թերթ	Թերթեր
				ԱՆ	Կ-32	39
			ՊՈՂՊԱՏԻ ՏԱՐԹԵՐԻ ԷՍՔԻՉ-1	---	«ՄԵՆԻՐ» ՍՊԸ	

N	Էսքիզ
60	
62	
62	
63	
64	
65	
66	
67	
68	
69	
71	
72	
73	
74	
76	

N	Էսքիզ
77	
78	
79	
80	
83	
82	
85	
103	
104	
105	
107	
109	


N	Էսքիզ
110	
111	
113	
114	
115	
116	

	ՆԳՑ	Ռ. ԹԱՇՉՅԱՆ	ԶՈՐՍ ՍԵՆՅԱԿԱՆՈՑ ՄԵԿ ՀԱՐԿԱՆԻ ԲՆԱԿԵԼԻ ՏԱՆ (ՏԻՊ ԷԱ-4) ՆԱԽԱԳԻԾ
	Կոմստր	Կ. ՊԵՊՈՅԱՆ	
			ԿՈՆՍՏՐՈՒԿՏՈՐԱԿԱՆ ՄԱՍ
			Փուլ Թերթ Թերթեր ԱՆ Կ-33 39
			ՊՈՂՊԱՏԻ ՏԱՐԻԵՐԻ ԷՍՔԻԶ-2 --- «ՄԵՆՀԻՐ» ՍՊԸ

hh	Անվանումը	Քանակ	Ծանոթ.
ՀԻՍՔԵՐ ՄԻԱԶՈՒՅԼ			
ՀԺՄ-1			
1	Ø 16A500C I=6200	4	9.92
2	Ø 16A500C I=6600	4	10.56
3	Ø 14A500C I=7800	4	9.44
4	Ø 14A500C I=5200	4	6.29
5	Ø 8AI I=1820	204	0.72
	ԲԵՏՈՆ B20		3.66մ ³
ՀԺՄ-2			
6	Ø 16A500C I=5700	4	9.12
7	Ø 14A500C I=5100	4	6.17
5	Ø 8AI I=1820	86	0.72
	ԲԵՏՈՆ B20		1.53մ ³
ՀԺՄ-3-ՆՈՒՅՆ ՀԺՄ-1			
ՀԺՄ-4-ՆՈՒՅՆ ՀԺՄ-1			
ՀԺՄ-5			
8	Ø 16A500C I=3400	4	5.44
9	Ø 16A500C I=9200	4	14.72
10	Ø 14A500C I=12000	4	14.52
5	Ø 8AI I=1820	142	0.72
	ԲԵՏՈՆ B20		3.06մ ³
ՀԺՄ-6-ՆՈՒՅՆ ՀԺՄ-5			
ՀԺՄ-7			
11	Ø 16A500C I=4900	4	7.84
9	Ø 16A500C I=9200	4	14.72
3	Ø 14A500C I=7800	4	9.44
12	Ø 14A500C I=6500	4	7.87
5	Ø 8AI I=1820	162	0.72
	ԲԵՏՈՆ B20		3.15մ ³

hh	Անվանումը	Քանակ	Ծանոթ.
ՀԺՄ-8-ՆՈՒՅՆ ՀԺՄ-7			
ՀԻՍՔ ՀԻՄ-1			
13	Ø 10A500C I=600	8	0.39
	ԲԵՏՈՆ B20		0.36մ ³
ՆԱԽԱՊԱՏՐԱՍՏԱԿԱՆ ՇԵՐՏ			
	ԲԵՏՈՆ B10		8.80մ ²
	ԽԱՍՔԱՐ-ԲԵՏՈՆ B12.5		1.00մ ³
ՍԱԼ ՍԱՄ-2			
14	Ø 8AI ΣI=70.0մ		27.65
	ԲԵՏՈՆ B20		0.27մ ³
ԾԱԾԿԻ ՍԱԼԵՐ			
ԾԱԾԿԻ ՍԱԼ ԾԱՄ-1			
15	Ø 10A500C I=1620	57	1.05
16	Ø 10A500C I=2270	57	1.48
17	Ø 10A500C I=2370	95	1.54
18	Ø 10A500C I=1720	55	1.12
19	Ø 10A500C I=2120	36	1.38
20	Ø 10A500C I=1800	8	1.17
21	Ø 10A500C I=2020	56	1.31
22	Ø 10A500C I=2720	20	1.77
23	Ø 10A500C I=1370	20	0.89
24	Ø 10A500C I=3320	14	2.16
25	Ø 10A500C I=1970	14	1.28
26	Ø 10A500C I=3720	22	2.42
27	Ø 8A500C I=12000	57	4.74
28	Ø 8A500C I=800	20	0.32
29	Ø 8A500C I=8725	17	3.45
30	Ø 8A500C I=4900	9	1.94
31	Ø 8A500C I=9000	20	3.36
32	Ø 8A500C I=11800	14	4.67


hh	Անվանումը	Քանակ	Ծանոթ.
33	Ø 8A500C I=6200	22	2.45
34	Ø 8A500C I=7700	22	3.05
119	Ø 8A500C I=6000	6	2.37
35	Ø 6AI ΣI=820.0մ		182.04
36	Ø 12A500C ΣI=7350		6.62
	ԲԵՏՈՆ B20		17.0մ ³
ԾԱԾԿԻ ՍԱԼ ԾԱՄ-2			
15	Ø 10A500C I=1620	73	1.05
16	Ø 10A500C I=2270	73	1.48
17	Ø 10A500C I=2370	95	1.54
18	Ø 10A500C I=1720	55	1.12
19	Ø 10A500C I=2120	36	1.38
21	Ø 10A500C I=2020	56	1.31
24	Ø 10A500C I=3320	34	2.16
25	Ø 10A500C I=1970	34	1.28
26	Ø 10A500C I=3720	22	2.42
27	Ø 8A500C I=12000	73	4.74
28	Ø 8A500C I=800	36	0.32
30	Ø 8A500C I=4900	9	1.94
32	Ø 8A500C I=11800	34	4.67
33	Ø 8A500C I=6200	22	2.45
34	Ø 8A500C I=7700	22	3.05
119	Ø 8A500C I=6000	6	2.37
35	Ø 6AI ΣI=880.0մ		195.36
36	Ø 12A500C ΣI=12600		11.34
	ԲԵՏՈՆ B20		18.36մ ³

	ՆԳՑ	Ռ. ԹԱՇՁՅԱՆ	ՉՈՐՍ ՍԵՆՅԱԿԱՆՈՑ ՄԵԿ ՀԱՐԿԱՆԻ ԲՆԱԿԵԼԻ ՏԱՆ (ՏԻՊ ԷԱ-4) ՆԱԽԱԳԻԾ			
	Կոնստր	Կ. ՊԵՊՈՅԱՆ				
			ԿՈՆՍՏՐՈՒԿՏՈՐԱԿԱՆ ՄԱՍ	Փուլ ԱՆ	Թերթ Կ-34	Թերթեր 39
			Ե/Ք ՄԻԱԶՈՒՅԼ ԿՈՆՍՏՐՈՒԿՏԻՎ ԷԼ. ՄԱՍՆԱԳԻՐ ՄԵԿ ՏԱՐԻԻ ՀԱՄԱՐ-1	---	«ՄԵՆՀԻՐ» ՍՊԸ	

hh	Անվանումը	Քանակ	Ծանոթ.
ՍՅՈՒՆԵՐ ՄԻԱԶՈՒՅԼ			
ՍՅՈՒՆ ՍՍ-1			
37	Ø 28A500C l=6750	4	32.60
38	Ø 8AI l=1600	54	0.64
39	ՏԱՓՕՂԱԿ -100x100x21	4	1.65
	ԲԵՏՈՆ B20		1.0մ³
ՍՅՈՒՆ ՍՍ-2 - ՆՈՒՅՆ ՍՍ-1			
ՍՅՈՒՆ ՍՍ-2՝ - ՆՈՒՅՆ ՍՍ-1			
ՍՅՈՒՆ ՍՍ-2`` - ՆՈՒՅՆ ՍՍ-1			
ՍՅՈՒՆ ՍՍ-2``` - ՆՈՒՅՆ ՍՍ-1			
ՍՅՈՒՆ ՍՍ-3 - ՆՈՒՅՆ ՍՍ-1			
ՍՅՈՒՆ ՍՍ-4 - ՆՈՒՅՆ ՍՍ-1			
ՍՅՈՒՆ ՍՍ-5			
37	Ø 28A500C l=6750	4	32.60
40	Ø 8AI l=1200	50	0.48
39	ՏԱՓՕՂԱԿ -100x100x21	4	1.65
	ԲԵՏՈՆ B20		0.56մ³
ՍՅՈՒՆ ՍՍ-6			
41	Ø 20A500C l=4380	4	10.82
42	Ø 8AI l=1240	36	0.50
43	ՏԱՓՕՂԱԿ -100x100x15	4	1.18
	ԲԵՏՈՆ B20		0.31մ³

hh	Անվանումը	Քանակ	Ծանոթ.
ՊԱՐԶՈՒՆԱԿՆԵՐ ՄԻԱԶՈՒՅԼ			
ՊԱՐԶՈՒՆԱԿ ՊՄ-1			
44	Ø 22A500C l=8900	4	26.70
45	Ø 18A500C l=8200	4	16.40
46	Ø 8AI l=1310	98	0.52
	ԲԵՏՈՆ B20		1.0մ³
ՊԱՐԶՈՒՆԱԿ ՊՄ-2			
47	Ø 22A500C l=6350	4	19.05
48	Ø 18A500C l=5650	4	11.30
46	Ø 8AI l=1310	60	0.52
	ԲԵՏՈՆ B20		0.67մ³
ՊԱՐԶՈՒՆԱԿ ՊՄ-3			
49	Ø 22A500C l=6500	4	19.50
50	Ø 22A500C l=6900	4	20.70
51	Ø 18A500C l=8050	4	16.10
52	Ø 18A500C l=5450	4	10.90
46	Ø 8AI l=1310	56	0.52
53	Ø 22A500C l=300	8	0.90
	ԲԵՏՈՆ B20		1.67մ³
ՊԱՐԶՈՒՆԱԿ ՊՄ-4 - ՆՈՒՅՆ ՊՄ-3			
ՊԱՐԶՈՒՆԱԿ ՊՄ-5			
54	Ø 22A500C l=3700	4	11.10
55	Ø 22A500C l=9500	4	28.50
51	Ø 18A500C l=6550	4	13.10
57	Ø 18A500C l=6750	4	13.50
46	Ø 8AI l=1310	142	0.52
53	Ø 22A500C l=300	8	0.90
	ԲԵՏՈՆ B20		1.70մ³
ՊԱՐԶՈՒՆԱԿ ՊՄ-6 - ՆՈՒՅՆ ՊՄ-5			


hh	Անվանումը	Քանակ	Ծանոթ.
ՊԱՐԶՈՒՆԱԿ ՊՄ-7			
58	Ø 22A500C l=5250	4	15.75
55	Ø 22A500C l=9500	4	28.50
59	Ø 18A500C l=8100	4	16.20
57	Ø 18A500C l=6750	4	13.50
46	Ø 8AI l=1310	166	0.52
53	Ø 22A500C l=300	8	0.90
	ԲԵՏՈՆ B20		1.88մ³
ՊԱՐԶՈՒՆԱԿ ՊՄ-8			
60	Ø 22A500C l=5200	4	15.60
55	Ø 22A500C l=9500	4	28.50
61	Ø 18A500C l=8050	4	16.10
57	Ø 18A500C l=6750	4	13.50
46	Ø 8AI l=1310	166	0.52
53	Ø 22A500C l=300	8	0.90
	ԲԵՏՈՆ B20		1.88մ³
ՊԱՐԶՈՒՆԱԿ ՊՄ-9			
62	Ø 20A500C l=9500	4	23.47
63	Ø 18A500C l=8600	4	17.20
46	Ø 8AI l=1310	98	0.52
	ԲԵՏՈՆ B20		1.01մ³
ՊԱՐԶՈՒՆԱԿ ՊՄ-10			
64	Ø 20A500C l=6950	4	17.17
65	Ø 18A500C l=6050	4	12.10
46	Ø 8AI l=1310	60	0.52
	ԲԵՏՈՆ B20		0.67մ³

	ՆԳՑ	Ռ. ԹԱՇՉՅԱՆ	ԶՈՐՍ ՍԵՆՅԱԿԱՆՈՑ ՄԵԿ ՀԱՐԿԱՆԻ ԲՆԱԿԵԼԻ ՏԱՆ (ՏԻՊ ԷԱ-4) ՆԱԽԱԳԻԾ			
	Կոնստր	Կ. ՊԵՊՈՅԱՆ				
			ԿՈՆՍՏՐՈՒԿՏՈՐԱԿԱՆ ՄԱՍ	Փուլ ԱՆ	Թերթ Կ-35	Թերթեր 39
			Ե/Բ ՄԻԱԶՈՒՅԼ ԿՈՆՍՏՐՈՒԿՏԻՎ ԷԼ. ՄԱՍՆԱԳԻՐ ՄԵԿ ՏԱՐԻ ՀԱՄԱՐ-2	---	«ՄԵՆՀԻՐ» ՍՊԸ	

hh	Անվանումը	Քանակ	Ծանոթ.
ՊԱՐԶՈՒՆԱԿ ՊՄ-11			
66	Ø 20A500C l=7000	4	17.29
67	Ø 20A500C l=7400	4	18.29
68	Ø 18A500C l=8250	4	16.50
69	Ø 18A500C l=5650	4	11.30
46	Ø 8AI l=1310	156	0.52
70	Ø 20A500C l=250	8	0.62
	ԲԵՏՈՆ B20		1.67մ ³
ՊԱՐԶՈՒՆԱԿ ՊՄ-12 - ՆՈՒՅՆ ՊՄ-11			
ՊԱՐԶՈՒՆԱԿ ՊՄ-13			
71	Ø 20A500C l=9700	4	23.96
72	Ø 20A500C l=4100	4	10.13
73	Ø 18A500C l=6750	4	13.50
74	Ø 18A500C l=6950	4	13.90
46	Ø 8AI l=1310	142	0.52
70	Ø 20A500C l=250	8	0.62
	ԲԵՏՈՆ B20		1.70մ ³
ՊԱՐԶՈՒՆԱԿ ՊՄ-14			
71	Ø 20A500C l=9700	4	23.96
72	Ø 20A500C l=4100	4	10.13
75	Ø 18A500C l=6550	4	13.10
74	Ø 18A500C l=6950	4	13.90
46	Ø 8AI l=1310	142	0.52
70	Ø 20A500C l=250	8	0.62
	ԲԵՏՈՆ B20		1.70մ ³

hh	Անվանումը	Քանակ	Ծանոթ.
ՊԱՐԶՈՒՆԱԿ ՊՄ-15			
76	Ø 20A500C l=11250	4	27.79
72	Ø 20A500C l=4100	4	10.13
77	Ø 18A500C l=8300	4	16.60
74	Ø 18A500C l=6950	4	13.90
46	Ø 8AI l=1310	166	0.52
70	Ø 20A500C l=250	8	0.62
	ԲԵՏՈՆ B20		1.88մ ³
ՊԱՐԶՈՒՆԱԿ ՊՄ-16			
78	Ø 20A500C l=11200	4	27.66
72	Ø 20A500C l=4100	4	10.13
77	Ø 18A500C l=8250	4	16.50
74	Ø 18A500C l=6950	4	13.90
46	Ø 8AI l=1310	166	0.52
70	Ø 20A500C l=250	8	0.62
	ԲԵՏՈՆ B20		1.88մ ³
ՀԵԾԱՆՆԵՐ ՄԻԱԶՈՒՅԼ			
ՀԵԾԱՆ ՀՄ-1			
80	Ø 22A500C l=5500	2	16.50
81	Ø 12A500C l=4500	2	4.05
40	Ø 8AI l=1200	20	0.48
	ԲԵՏՈՆ B20		0.34մ ³
ՀԵԾԱՆ ՀՄ-2			
82	Ø 22A500C l=5050	2	15.15
83	Ø 12A500C l=4370	2	3.93
84	Ø 8AI l=1270	20	0.50
	ԲԵՏՈՆ B20		0.40մ ³


hh	Անվանումը	Քանակ	Ծանոթ.
ՀԵԾԱՆ ՀՄ-3			
85	Ø 20A500C l=2750	2	6.79
86	Ø 12A500C l=1900	2	1.71
42	Ø 8AI l=1240	7	0.50
	ԲԵՏՈՆ B20		0.11մ ³
ԲԱՐԱԿՈՐՆԵՐ ՄԻԱԶՈՒՅԼ			
ԲԱՐԱԿՈՐ ԲՄ-1			
87	Ø 12A500C l=1900	4	1.71
88	Ø 6AI l=990	8	0.22
	ԲԵՏՈՆ B20		0.12մ ³
ԲԱՐԱԿՈՐ ԲՄ-2			
89	Ø 12A500C l=1300	4	1.17
88	Ø 6AI l=990	8	0.22
	ԲԵՏՈՆ B20		0.09մ ³
ԲԱՐԱԿՈՐ ԲՄ-3			
90	Ø 12A500C l=1700	4	1.53
88	Ø 6AI l=990	7	0.22
	ԲԵՏՈՆ B20		0.10մ ³
ԿԱՆԳՆԱԿՆԵՐ ՄԻԱԶՈՒՅԼ			
ԿԱՄԳՆԱԿ ԿՄ-1			
108	Ø 16A500C l=1420	4	2.27
109	Ø 8AI l=840	5	0.34
	ԲԵՏՈՆ B20		0.03մ ³
ԿԱՄԳՆԱԿ ԿՄ-2			
110	Ø 16A500C l=1100	4	1.76
109	Ø 8AI l=840	4	0.34
	ԲԵՏՈՆ B20		0.02մ ³

	ՆԳՃ	Ռ. ԹԱՇՉՅԱՆ	ԶՈՐՍ ՍԵՆՅԱԿԱՆՈՑ ՄԵԿ ՀԱՐԿԱՆԻ ԲՆԱԿԵԼԻ ՏԱՆ (ՏԻՊ ԷԱ-4) ՆԱԽԱԳԻԾ				
	Կոնստր	Կ. ՊԵՊՈՅԱՆ					
			ԿՈՆՍՏՐՈՒԿՏՈՐԱԿԱՆ ՄԱՍ		Փուլ ԱՆ	Թերթ Կ-36	Թերթեր 39
			Ե/Ք ՄԻԱԶՈՒՅԼ ԿՈՆՍՏՐՈՒԿՏԻՎ ԷԼ. ՄԱՍՆԱԳԻՐ ՄԵԿ ՏԱՐԻ ՀԱՄԱՐ-3	---	«ՄԵՆԻՐ» ՍՊԸ		


hh	Անվանումը	Քանակ	Ծանոթ.
ԿԱՄԳՆԱԿ ԿՄ-2"			
111	Ø 16A500C l=2890	4	4.62
109	Ø 8AI l=840	13	0.34
	ԲԵՏՈՆ B20		0.09մ ³
ԿԱՄԳՆԱԿ ԿՄ-2" - ՆՈՒՅՆ ԿՄ-2"			
ԿԱՄԳՆԱԿ ԿՄ-3 - ՆՈՒՅՆ ԿՄ-2"			
ԿԱՄԳՆԱԿ ԿՄ-4 - ՆՈՒՅՆ ԿՄ-2"			
ԿԱՄԳՆԱԿ ԿՄ-5			
112	Ø 16A500C l=2300	4	3.68
113	Ø 8AI l=840	10	0.34
	ԲԵՏՈՆ B20		0.07մ ³
ԿԱՄԳՆԱԿ ԿՄ-6 - ՆՈՒՅՆ ԿՄ-5			
ԳՈՏԻՆԵՐ ՄԻԱԶՈՒՅԼ			
ԳՈՏԻ ԳՄ-1			
91	Ø 12A500C l=6175	4	5.56
102	Ø 12A500C l=1820	4	1.64
92	Ø 8AI l=700	40	0.18
	ԲԵՏՈՆ B20		0.30մ ³
ԳՈՏԻ ԳՄ-2			
93	Ø 12A500C l=4160	4	3.74
94	Ø 12A500C l=4190	4	3.77
92	Ø 8AI l=790	40	0.18
	ԲԵՏՈՆ B20		0.31մ ³
ԳՈՏԻ ԳՄ-3			
91	Ø 12A500C l=6175	4	5.56
118	Ø 12A500C l=6560	4	5.90
92	Ø 8AI l=790	60	0.18
	ԲԵՏՈՆ B20		0.48մ ³

hh	Անվանումը	Քանակ	Ծանոթ.
ԳՈՏԻ ԳՄ-4			
95	Ø 12A500C l=11800	4	10.62
92	Ø 6AI l=790	59	0.18
96	Ø 8AI l=250	40	0.10
97	Ø 6AI l=11800	1	2.62
	ԲԵՏՈՆ B20		0.51մ ³
ԳՈՏԻ ԳՄ-5			
98	Ø 12A500C l=1700	4	1.53
92	Ø 6AI l=790	8	0.18
96	Ø 8AI l=250	6	0.10
99	Ø 6AI l=1700	1	0.38
	ԲԵՏՈՆ B20		0.06մ ³
ԳՈՏԻ ԳՄ-6			
100	Ø 12A500C l=6675	8	6.01
92	Ø 6AI l=790	66	0.18
96	Ø 8AI l=250	45	0.10
101	Ø 6AI l=6665	2	0.15
	ԲԵՏՈՆ B20		0.57մ ³

hh	Անվանումը	Քանակ	Ծանոթ.
ԱՍՏԻՃԱՆ և ԱՍՏԻՃԱՆԱՎԱՆԴԱԿ ՄԻԱԶՈՒՅԼ			
ԱՄ-1			
103	Ø 14A500C l=3870	11	4.68
104	Ø 14A500C l=3330	11	4.03
105	Ø 14A500C l=1160	11	1.40
106	Ø 14A500C l=1900	4	2.30
107	Ø 6AI l=745	77	0.17
108	Ø 6AI l=1900	38	0.43
	ԲԵՏՈՆ B20		1.70մ ³
ԱՎՄ-1			
109	Ø 14A500C l=4700	6	5.69
110	Ø 14A500C l=4060	6	4.91
111	Ø 14A500C l=1910	6	2.31
112	Ø 14A500C l=1000	20	1.21
113	Ø 14A500C l=4460	6	5.39
114	Ø 14A500C l=4840	6	5.86
115	Ø 14A500C l=2150	6	2.60
116	Ø 14A500C l=1550	6	1.88
117	Ø 6AI l=1000	85	0.23
107	Ø 6AI l=745	102	0.17
130	Ø 14A500C l=1100	10	1.33
	ԲԵՏՈՆ B20		1.80մ ³
ԱՐՏԱՔԻՆ ՊԱՏԵՐԻ ԱՄՐԱՆԱՎՈՐՈՒՄ			
	Ø 10A500C		120.0
	Ø 6AI		120.0


	ՆԳՃ	Ռ. ԹԱՇՉՅԱՆ	ՉՈՐՄ ՍԵՆՅԱԿԱՆՈՑ ՄԵԿ ՀԱՐԿԱՆԻ ԲՆԱԿԵԼԻ ՏԱՆ (ՏԻՊ ԷԱ-4) ՆԱԽԱԳԻԾ		
	Կոնստր	Կ. ՊԵՊՈՅԱՆ			
	ԿՈՆՍՏՐՈՒԿՏՈՐԱԿԱՆ ՄԱՍ			Փուլ	Թերթ
			ԱՆ	Կ-37	39
			Ե/Ք ՄԻԱԶՈՒՅԼ ԿՈՆՍՏՐՈՒԿՏԻՎ ԷԼ. ՄԱՍՆԱԳԻՐ ՄԵԿ ՏԱՐԻ ՀԱՄԱՐ-4	---	«ՄԵՆՀԻՐ» ՍՊԸ

Անվանումը	ԱՄՐԱՆԱՅԻՆ ՊՈՂՊԱՏ													ՏԱՓՕՐԱԿ		
	ՊՈՂՊԱՏԻ ԴԱՍԸ												Ընդհանուր			100x100xԾ
	A-I			A500C												
	Ø 6	Ø 8	Ընդհանեմը	Ø 8	Ø 10	Ø 12	Ø 14	Ø 16	Ø 18	Ø 20	Ø 22	Ø 28		Ընդհանեմը		
ժապավենային հիմք ՅՄ-1		146.88	146.88				62.92	81.92					144.84	291.72		
ժապավենային հիմք ՅՄ-2		61.92	61.92				24.68	36.48					61.16	123.08		
ժապավենային հիմք ՅՄ-3		146.88	146.88				62.92	81.92					144.84	291.72		
ժապավենային հիմք ՅՄ-4		146.88	146.88				62.92	81.92					144.84	291.72		
ժապավենային հիմք ՅՄ-5		102.24	102.24				58.08	80.64					138.72	240.96		
ժապավենային հիմք ՅՄ-6		102.24	102.24				58.08	80.64					138.72	240.96		
ժապավենային հիմք ՅՄ-7		116.64	116.64				69.24	90.24					159.48	276.12		
ժապավենային հիմք ՅՄ-8		116.64	116.64				69.24	90.24					159.48	276.12		
Հիմք ՅՄ-1					3.12								3.12	3.12		
Սալ ՍԱՄ-2				27.65									27.65	27.65		
Ծածկի սալ ԾՍՄ-1	182.04		182.04	611.49	639.11	6.62							1257.22	1439.26		
Ծածկի սալ ԾՍՄ-2	195.36		195.36	669.0	685.83	11.19							1366.02	1561.38		
Սյուն ՍՄ-1		34.56	34.56									130.40	130.40	164.96	Ծ=21-4	6.60
Սյուն ՍՄ-2		34.56	34.56									130.40	130.40	164.96	Ծ=21-4	6.60
Սյուն ՍՄ-2		34.56	34.56									130.40	130.40	164.96	Ծ=21-4	6.60
Սյուն ՍՄ-2`		34.56	34.56									130.40	130.40	164.96	Ծ=21-4	6.60
Սյուն ՍՄ-2`		34.56	34.56									130.40	130.40	164.96	Ծ=21-4	6.60
Սյուն ՍՄ-3		34.56	34.56									130.40	130.40	164.96	Ծ=21-4	6.60
Սյուն ՍՄ-4		34.56	34.56									130.40	130.40	164.96	Ծ=21-4	6.60
Սյուն ՍՄ-5		24.00	24.00									130.40	130.40	154.40	Ծ=21-4	6.60
Սյուն ՍՄ-6		18.00	18.00						43.24				43.28	61.28	Ծ=15-4	4.72
Պարզունակ ՊՄ-1		50.96	50.96						65.60		106.80		172.40	223.36		
Պարզունակ ՊՄ-2		31.20	31.20						45.20		76.20		121.40	152.60		
Պարզունակ ՊՄ-3		29.12	29.12						108.20		168.00		276.00	305.12		
Պարզունակ ՊՄ-4		29.12	29.12						108.20		168.00		276.00	305.12		
Պարզունակ ՊՄ-5		73.84	73.84						106.40		166.00		272.40	346.24		
Պարզունակ ՊՄ-6		73.84	73.84						106.40		166.00		272.40	346.24		
Պարզունակ ՊՄ-7		86.32	86.32						118.40		184.20		302.08	388.92		
Պարզունակ ՊՄ-8		86.32	86.32						118.40		183.60		302.00	388.32		

	ԼԳՑ	Ռ. ԹԱՇՁՅԱՆ	ՉՈՐՍ ՍԵՆՅԱԿԱՆՈՑ ՄԵԿ ՀԱՐԿԱՆԻ ԲՆԱԿԵԼԻ ՏԱՆ (ՏԻՊ ԷԱ-4) ՆԱԽԱԳԻԾ					
	Կոնստր	Կ. ՊԵՊՈՅԱՆ	ԿՈՆՍՏՐՈՒԿՏՈՐԱԿԱՆ ՄԱՍ			Փուլ ԱՆ	Թերթ Կ-38	Թերթեր 39
			ՊՈՂՊԱՏԻ ԾԱԽՍԻ ԱՄՓՈՓԱԳԻՐ ՄԵԿ ՏԱՐԻ ՀԱՍԱՐ-1		---	«ՄԵՆՀԻՐ» ՍՊԸ		

Անվանումը	ԱՍՐԱՆԱՅԻՆ ՊՈՂՊԱՏ													ՏԱՓՕՐԱԿ	
	ՊՈՂՊԱՏԻ ԴԱՍԸ												Ընդհանուր		
	A-I			A500C											
	Ø 6	Ø 8	Ընդհանեցը	Ø 8	Ø 10	Ø 12	Ø 14	Ø 16	Ø 18	Ø 20	Ø 22	Ø 28		Ընդհանեցը	100x100xԾ
Պարզունակ ՊՄ-9		50.96	50.96					68.80	93.72			162.52	213.48		
Պարզունակ ՊՄ-10		31.20	31.20					48.40	68.68			117.08	148.28		
Պարզունակ ՊՄ-11		81.12	81.12					110.08	147.28			257.36	338.48		
Պարզունակ ՊՄ-12		81.12	81.12					110.08	147.28			257.36	338.48		
Պարզունակ ՊՄ-13		73.84	73.84					123.10	141.32			264.42	338.26		
Պարզունակ ՊՄ-14		73.84	73.84					108.00	141.32			249.32	323.16		
Պարզունակ ՊՄ-15		86.32	86.32					122.00	156.64			278.64	364.96		
Պարզունակ ՊՄ-16		86.32	86.32					121.60	156.12			277.72	364.04		
Հեծան ՀՄ-1		9.60	9.60			8.10					33.00	41.10	50.70		
Հեծան ՀՄ-2		10.00	10.00			7.86					30.30	38.16	48.16		
Հեծան ՀՄ-3		3.50	3.50			3.42				13.58		17.00	20.50		
Բարավոր ԲՄ-1	1.76		1.76			6.84						6.84	8.60		
Բարավոր ԲՄ-2	1.76		1.76			4.68						4.68	6.44		
Բարավոր ԲՄ-3	1.54		1.54			6.12						6.12	7.66		
Կանգնակ ԿՄ-1		1.70	1.70					9.08				9.08	10.78		
Կանգնակ ԿՄ-2		1.36	1.36					7.04				7.04	8.40		
Կանգնակ ԿՄ-2`		4.62	4.62					18.48				18.48	22.90		
Կանգնակ ԿՄ-2`		4.62	4.62					18.48				18.48	22.90		
Կանգնակ ԿՄ-3		4.62	4.62					18.48				18.48	22.90		
Կանգնակ ԿՄ-4		4.62	4.62					18.48				18.48	22.90		
Կանգնակ ԿՄ-5		3.40	3.40					14.72				14.72	18.12		
Կանգնակ ԿՄ-6		3.40	3.40					14.72				14.72	18.12		
Գոտի ԳՄ-1		7.20	7.20			28.80						28.80	36.00		
Գոտի ԳՄ-2		7.20	7.20			30.04						30.04	37.24		
Գոտի ԳՄ-3		10.80	10.80			45.84						45.84	56.64		
Գոտի ԳՄ-4	13.24	4.00	17.24			42.48						42.48	59.72		
Գոտի ԳՄ-5	1.82	0.60	2.42			6.12						6.12	8.54		
Գոտի ԳՄ-6	12.18	4.50	16.68			48.08						48.08	64.76		
Աստիճան ԱՄ-1	29.43		29.43				120.41					120.41	149.84		
Աստիճանավանդակ ԱՎՄ-1	36.89		36.89				209.34					209.34	246.23		
Արտաքին պատեր	120.0		120.0		120.0							120.0	240.0		

ԸՆԴՀԱՆՈՒՐ	596.02	2326.42		1308.14	1448.06	256.19	797.83	743.48	1588.86	1109.18	1282.10	1043.20	12 499.48		57.52
------------------	--------	---------	--	---------	---------	--------	--------	--------	---------	---------	---------	---------	-----------	--	-------

	ՆԳՃ	Ռ. ԹԱՇՉՅԱՆ	ՉՈՐՍ ՍԵՆՅԱԿԱՆՈՑ ՄԵԿ ՀԱՐԿԱՆԻ ԲՆԱԿԵԼԻ ՏԱՆ (ՏԻՊ ԷԱ-4) ՆԱԽԱԳԻԾ								
	Կոնստր	Կ. ՊԵՊՈՅԱՆ	ԿՈՆՍՏՐՈՒԿՏՈՐԱԿԱՆ ՄԱՍ								
			ՊՈՂՊԱՏԻ ԾԱԽՍԻ ԱՄՓՈՓԱԳԻՐ ՄԵԿ ՏԱՐԻ ՀԱՄԱՐ-2								
						Փուլ ԱՆ	Թերթ Կ-39	Թերթեր 39			«ՄԵՆՀԻՐ» ՍՊԸ

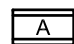
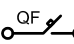




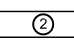







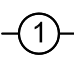


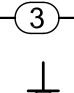
ԷԼԵԿՏՐԱՏԵԽՆԻԿԱԿԱՆ ՄԱՍ

ՉՈՐԱ ՍԵՆՅԱԿԱՆՈՑ ՄԵԿ ՀԱՐԿԱՆԻ ԲՆԱԿԵԼԻ ՏԱՆ
(ՏԻՊ ԷԱ-4) ՆԱԽԱԳԻԾ

ԵՐԵՎԱՆ 2013

hh	ԷԼԵԿՏՐԱՍՏԱԿԱՐԱՐՈՒՄ	թերթի չափսը	քանակ	մասշտապ
ԷԼ-1	ԱՇԽԱՏԱՆՔԱՅԻՆ ԳԾԱԳՐԵՐԻ ԱՄՓՈՓԱԳԻՐ և ԲԱՑԱՏՐԱԳԻՐ	A 3	1	----
ԷԼ-2	ԱՐՉԵՍՏԱԿԱՆ ԼՈՒՍԱՎՈՐՈՒԹՅԱՆ ԸՆԴՀԱՆՈՒՐ ՀԱՇՎԱՐԿ	A 3	1	----
ԷԼ-3	ԼՈՒՍԱՏՈՒՆԵՐԻ ՏԵՂԱԿԱՅՄԱՆ ՀԱՏԱԿԱԳԻԾ ՆԿՈՒՂԱՅԻՆ ՀԱՐԿՈՒՄ	A 3	1	Մ 1:75
ԷԼ-4	ԼՈՒՍԱՏՈՒՆԵՐԻ ՏԵՂԱԿԱՅՄԱՆ ՀԱՏԱԿԱԳԻԾ ԱՌԱՋԻՆ ՀԱՐԿՈՒՄ	A 3	1	Մ 1:75
ԷԼ-5	ՆՈՍԻՆԱԼ ԼՈՒՍԱՎՈՐՈՒԹՅԱՆ ՏԻՐՈՒՅԹՆԵՐԸ 1-1 ԿՏՐՎԱԾՔՈՒՄ	A 3	1	Մ 1:50
ԷԼ-6	ՆԿՈՒՂԱՅԻՆ ՀԱՐԿԻ ԷԼԵԿՏՐԱԿԱՆ ՑԱՆՑԻ ՀԱՏԱԿԱԳԻԾ	A 3	1	Մ 1:75
ԷԼ-7	ԱՌԱՋԻՆ ՀԱՐԿԻ ԷԼԵԿՏՐԱԿԱՆ ՑԱՆՑԻ ՀԱՏԱԿԱԳԻԾ	A 3	1	Մ 1:75
ԷԼ-8	ԲՆԱԿԵԼԻ ՏԱՆ ԷԼԵԿՏՐԱՍՊԱՍԱՐԿՄԱՆ ՍԽԵՄԱ	A 3	1	----
ԷԼ-9	ՄԱՅՐՈՒՂԱՅԻՆ ՀԱՂՈՐԴԱԳԾԵՐ և ՄԻԱՑՄԱՆ ՍԽԵՄԱ	A 3	1	----
ԷԼ-10	ՀՈՂԱՆՑՄԱՆ ԿՈՆՏՐՈՒՐԻ ՀԱՏԱԿԱԳԻԾ	A 3	1	Մ 1:75
ԷԼ-11	ՆՅՈՒԹԵՐ և ՍԱՐՔԵՐ	A 3	1	----

Պ Ա Յ Մ Ա Ն Ա Կ Ա Ն Ն Շ Ա Ն Ն Ե Ր

-  ԱՎՏՈՄԱՏ ԱՆՋԱՏԻՉՆԵՐԻ ՎԱՅԱՆԱԿ
-  ՄԻԱՅԱԶ ԱՎՏՈՄԱՏ ԱՆՋԱՏԻՉ
-  ՋԱՐՉ 6 և ԱՎԵԼԻ ԼԱՄՊԵՐՈՎ
-  ԱՌԱՍՏԱՐԻ ԼՈՒՍԱՏՈՒ 3-5 ԼԱՄՊԵՐՈՎ
-  ԱՌԱՍՏԱՐԻ ԼՈՒՍԱՏՈՒ 1-2 ԼԱՄՊԵՐՈՎ
-  ԼՈՒՍԱՏՈՒ ԼԱՄՊԵՐԻ ՔԱՆԱԿԻ ՆՇՈՒՄՈՎ
-  ԼՈՒՍԻՆԵՍՑԵՆՏԱՅԻՆ ԼՈՒՍԱՏՈՒ ԼԱՄՊԵՐԻ ՔԱՆԱԿԻ ՆՇՈՒՄՈՎ
-  ԱՆՋԱՏԻՉ՝ 1 ՍՏԵՂՆԱՎՈՐ
-  ԱՆՋԱՏԻՉ՝ 2 ՍՏԵՂՆԱՎՈՐ
-  ՓՈՒՍԱՆՋԱՏԻՉ (ՌԵՎԵՐՍ)
-  ՎԱՐԴԱԿ՝ ԵՐԿԲԵՎԵՆ՝ ՀՈՂԱՆՑԻՉՈՎ
-  ԲԱԺԱՆՄԱՆ ԿԼՈՐ ՏՈՒՓ ՀԵՐԹԱԿԱՆ ՀԱՄԱՐՈՎ
-  ԲԱԺԱՆՄԱՆ ՈՒՂԱՆԿՅՈՒՆԱԶԵՎ ՏՈՒՓ ՀԵՐԹԱԿԱՆ ՀԱՄԱՐՈՎ
-  ՄԱՅՐՈՒՂԱՅԻՆ ՀԱՂՈՐԴԱԳԾԻ ՄԱԿՆԻՇՈՒՄ
-  ՀԱՂՈՐԴԱԳԾԻ ԱՆՑՈՒՄ ԴԵՊԻ ՎԵՐԵՎ
-  ՀԱՂՈՐԴԱԳԾԻ ԱՆՑՈՒՄ ԴԵՊԻ ՆԵՐՔԵՎ
-  ՀԱՂՈՐԴԱԳԻԾ ԼԱՐԵՐԻ ՔԱՆԱԿԸ ՆՇՈՒՄՈՎ
-  ՀՈՂԱՆՑՄԱՆ ԷԼԵԿՏՐԱԿԱՆ ՆԻԱՑՈՒՄ

Բ Ա Ց Ա Տ Ր Ա Գ Ի Ր

Աշխատանքային գծագրերի սույն լրակազմը մշակված է ՄԱԶԾ-ԳԷՖ/0005-99-37 «Շենքերի էներգետիկ արդյունավետության բարձրացում» ծրագրի շրջանակներում ճարտարապետահատակագծային լուծումների և էլեկտրամատակարարմանը ներկայացվող նորմատիվ պահանջներին համապատասխան:

Ծրագրի նպատակն է, մասնավորապես, հակադարձել առկա միտումներն ու բարձրացնել էլեկտրական և ջերմային էներգիայի սպառման արդյունավետությունը Հայաստանի նորակառույց բնակելի տների շահագործման ընթացքում:

Համաձայն մրցութային պահանջների սույն լրակազմում ներկայացված է չորս սենյականոց մեկ հարկանի /128 քմ բնակելի և 129 քմ նկուղային մակերեսներով/ բնակելի առանձնատուն տիպային նախագծի էլեկտրամատակարարման ու արհեստական ընդհանուր լուսավորության մասը, որի կազմը ներկայացված է 2-րդ բաժնում:

Բնակելի տան էլեկտրաէներգիայի սպառման հիմնական բաղադրիչներն են.

- արհեստական լուսավորությունն ու կենցաղային համապատասխան սարքավորումները,
- սանիտարական պայմաններն ապահովող այլ սարքավորումներ.

Նախագծում բնակելի տան էլեկտրական ցանցի լուսատուների և վարդակների շղթաները առանձնացված են և ունեն իրենց ֆազային ավտոմատ ամջատիչները:

Հաղորդագծերի տարբերակումը նախագծում իրականացված է հաղորդալարերի մեկուսիչների գունային պայմանական մակնշման տարբերակով:


Նախագծով նախատեսված են մոնտաժային աշխատանքների իրականացման հետևյալ պայմանները.

- ուղղաձիգ հաղորդագծերի /հաղորդալարերի ճկափողերում/ մոնտաժը պատերի վրայով ակոսներում, իսկ մոնտաժային / բաժանման, վարդակների և անջատիչնորի/ տուփերը՝ պատի վրա:
- մայրուղային հաղորդագծերի մոնտաժը՝ համաձայն 'Է-9' թերթում ներկայացված տեղեկագրի;
- բաշխիչ A վահանակը տեղակայել H-140սմ բարձրության վրա, վարդակներն ու անջատիչները՝ նկուղում, խոհանոցում և սանհանգույցում H-110սմ, իսկ մյուս տեղերում H-85սմ:

Նախագծի 'Է-10' թերթում ներկայացված են 'Է-2' թերթում ընտրված արհեստական լուսավորության լուսատուների տեխնիկական բնութագրերը: Լյումինեսցենտային լամպերի կիրառումը արհեստական լուսավորության համար առավել նախնորելի են, որովհետև 50-80%-ով նվազում են լուսավորության էլեկտրական էներգիայի ծախսերը և զգալիորեն ավելանում լամպերի ծառայության ժամկետները:

Նախագծով նախատեսված պաշտպանական հողանցման և շանթապաշտպանության հատակագծային սխեման ներկայացված է 'Է-11' թերթում: Պաշտպանական և շանթապաշտպանական հողանցման կոնտուրները /հաղորդաշղթաները/ առանձնացված են: Վարդակներն ընտրված են հողանցման հպակով, որոնք միացվում են մայրուղային հաղորդագծերի հողանցման հաղորդալարին /պայմանականորեն՝ դեղին/: Լուսատուների և մյուս էլեկտրական սարքավորումների մետաղական պատյանները նույնպես միացվում են հողանցման հաղորդաշղթային՝ հողանցման հաղորդալարով /պայմանական՝ դեղին/:

Էլեկտրամոնտաժային աշխատանքներն իրականացնելիս, սույն նախագծով չնախատեսված խնդիրների ծագման դեպքում առաջնորդվել էլեկտրասարքավորումների տեղակայման գործող կանոններով և նորմերով:

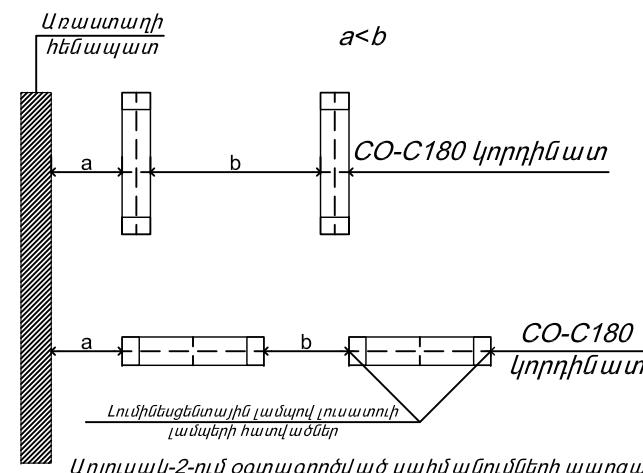
	ՆԳՃ	Ռ. ԹԱՇՁՅԱՆ	ՉՈՐՍ ՍԵՆՅԱԿԱՆՈՑ ՄԵԿ ՀԱՐԿԱՆԻ ԲՆԱԿԵԼԻ ՏԱՆ (ՏԻՊ ԷԱ-4) ՆԱԽԱԳԻԾ			
	ԻՆՃ.	Ռ. ԲԱՐՍԵՂՅԱՆ				
			ԷԼԵԿՏՐԱՏԵԽՆԻԿԱԿԱՆ ՄԱՍ	Փուլ	Թերթ	Թերթեր
				ԱՆ	ԷԼ-1	11
			ԱՇԽԱՏԱՆՔԱՅԻՆ ՆԳԾԱԳՐԵՐԻ ԱՄՓՈՓԱԳԻՐ և ԲԱՑԱՏՐԱԳԻՐ	---	«ՄԵՆՀԻՐ» ՍՊԸ	

Աղյուսակ-1. Արհեստական ընդհանուր լուսավորության հաշվարկ

Տարածքի համար	Տարածքի անվանումը	Լուսավորվող տարածքի բնութագիրը									Արհեստական ընդհանուր լուսավորության լամպեր և լուսատուներ								
		Լուսավորվող տարածքի չափերը				Լուսավորվող հարթության բարձրությունը (մ)		A/B	ի սենյակ սենյակի ցուցիչ	Լուսատուի լուսահոսքի Կօգու. գործակից	մոն լուսավոր. ըստ 77ՇՆ II-8.03 (լյուքս)	Լամպի (երի)				Ընտրված լուսատուների քանակը (հատ) և տիպը			
		A երկար. (մ)	B լայն. (մ)	H բարձր. (մ)	S մակերես (քմ)	հատակից	լուսատուից					Լույսային հոսքը (լյումեն)	Էլ. հզոր.ը (Վտ)	Չափերը (մմ) և լամպակաթիլը	Չափ. քանակը (հատ)	լուսատուի		Տիպը և չափերը (երկ. x լայն. x բարձր.) (մմ)	
								լամպերի քանակը	քանակը										
								հաշվարկ	ընտրված										
2	3	4	6	7	5	8	12	13	14	15	16	17	20	21	22				
ՍՈՒՏՔ	2.6	1.9	3.0	4.94	---	3.00	1.37	0.37	0.40	75	900	11	214x27x21; G23	1.7	2	0.8	1	270x270x55	
2 ԱՍՏԻՃԱՆՎԱՆԴԱԿ	4.4	2.3	4.2	10.12	---	2.50	1.91	0.60	0.33	75	600	9	214x27x21; G23	6.3	2	3.2	4	Ø 270x55	
3 ՆԱԽԱՍՐԱԴ	2.4	2.0	3.0	4.80	---	3.00	1.20	0.36	---	75	---	---	---	---	---	---	---	---	
4 ԽՈՂԱՆՈՑ	4.5	2.95	3.0	13.28	0.8	2.20	1.53	0.81	---	150	---	---	---	---	---	---	---	---	
5 ՀՅՈՒՐԱՍՐԱՀ	5.2	4.7	3.0	24.44	0.8	---	1.11	---	---	150	---	---	---	---	---	---	---	---	
6 ԶՐՈՒՑԱՐԱՆ	4.1	1.7	3.0	6.97	0.8	2.20	2.41	0.55	0.42	150	900	11	214x27x21; G23	4.6	2	2.3	3	270x270x55	
7 ՆՆՋ.-ի ՍԻՋԱՆՑՔ	4.7	1.0	3.0	7.52	---	---	2.94	---	---	75	---	---	---	---	---	---	---	---	
8 ՍԱՆՀԱՆԳՈՒՅՑ	3.0	1.9	2.7	5.70	---	3.00	1.58	0.39	0.42	150	900	11	214x27x21; G23	3.7	2	1.9	2	270x270x55	
9 ՆՆՋԱՐԱՆ-1	4.2	3.9	3.0	16.38	---	---	1.08	---	---	150	---	---	---	---	---	---	---	---	
10 ՆՆՋԱՐԱՆ-2	4.2	3.5	3.0	14.35	---	---	1.17	---	---	150	---	---	---	---	---	---	---	---	
11 ՆՆՋԱՐԱՆ-3	5.3	3.7	3.0	19.61	---	---	1.43	---	---	150	---	---	---	---	---	---	---	---	
12 ՆԿՈՒՂ	11.6	11.1	2.7	128.76	---	2.70	1.05	2.10	0.46	150	3350	36	Ø 26x1200; G13*	20.7	2	10.3	11	2x36W/830; 1290x210x75	
ՀԱՏԱԿԱԳԾԱՅԻՆ ՏՎՅԱԼՆԵՐ					ԸՍՏ ԱՌԱՋԱԴՐԱՆՔԻ		ՀԱՇՎԱՐԿ		ՏԵՂԵԿԱՏՈՒ		ՆՈՐՄԱՏԻՎ և ԿԱՏԱԼՈԳԱՅԻՆ ՏՎՅԱԼՆԵՐ				ՀԱՇՎԱՐԿ		ԿԱՏԱԼՈԳԱՅԻՆ ՏՎՅԱԼՆԵՐ		

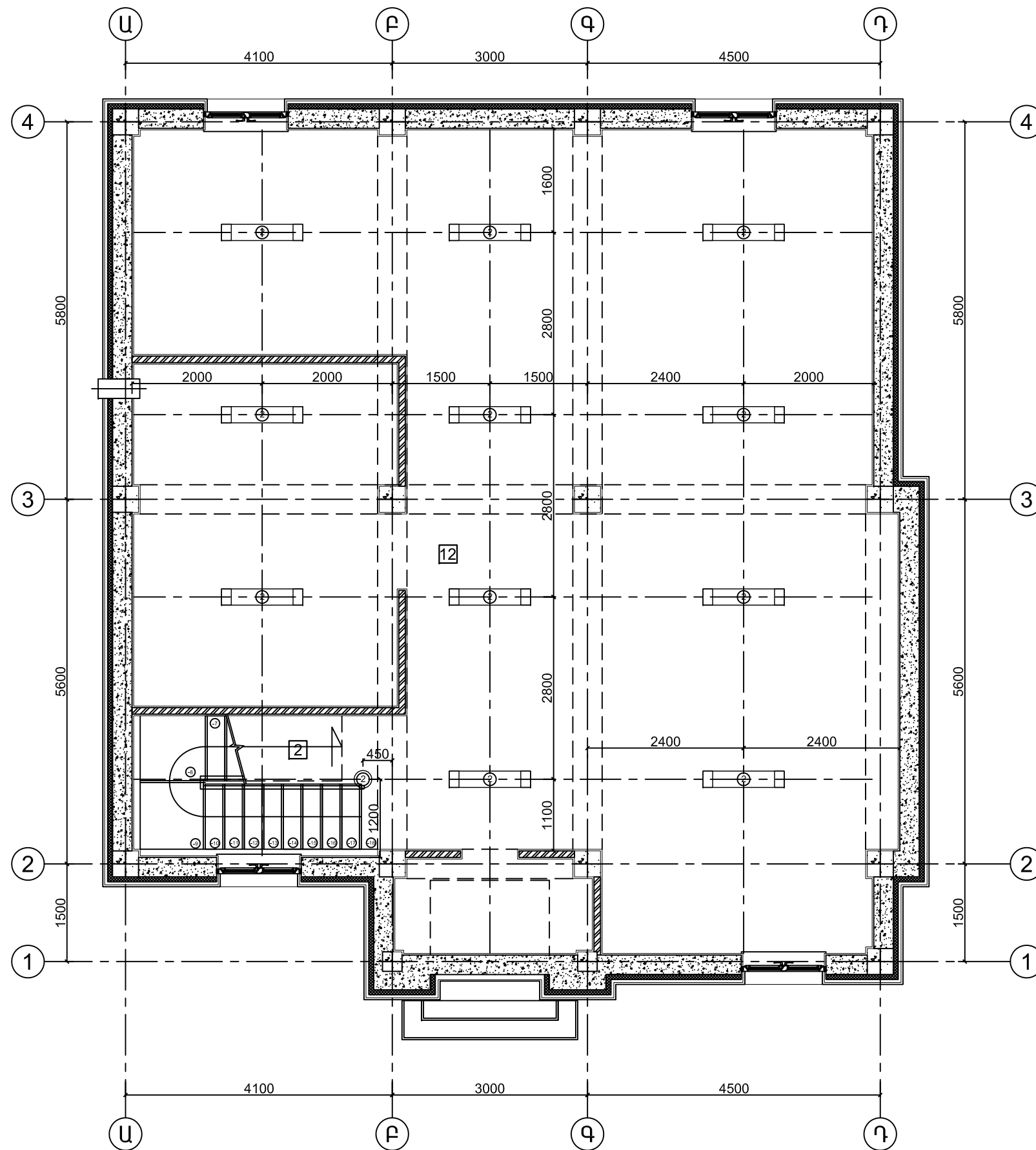
Աղյուսակ-2. Տարածքի հավասարաչափ լուսավորության համար լուսատուների տեղաբաշխման սահմանային չափերը


Տարածքի համար	Տարածքի անվանումը	Ընտրված լուսատուի լույսի ուժային կորագիծը ըստ	Լույսի ուժեղության մաքսիմալ գոտու անկյունը (°) ըստ լուսատուի կորդինատային ուղղությունների		Լուսավորված մակերևույթի բացվածքը լուսատուի առանցքից, ըստ լույսի ուժեղության մաքսիմալ գոտու և H հաշվ. (մ)		Լուսատուի եզրից մաքսիմալ հեռավորությունը առաստաղի հենապատից և հարևան լուսատուի եզրից, (մ)			
			CO-C180	C90-C270	CO-C180	C90-C270	CO-C180		C90-C270	
							a _{max}	b _{max}	a _{max}	b _{max}
1	2	4	5	6	7	8	9	10	11	12
1	ՍՈՒՏՔ	է10 թերթի	35	35	2.10	2.10	2.25	2.25	2.25	2.25
2	ԱՍՏԻՃԱՆՎԱՆԴ.	է10 թերթի	35	35	1.75	1.75	1.90	1.90	1.90	1.90
6	ԶՐՈՒՑԱՐԱՆ	է10 թերթի	35	35	1.54	1.54	1.69	1.69	1.69	1.69
8	ՍԱՆՀԱՆԳՈՒՅՑ	է10 թերթի	35	35	2.10	2.10	2.25	2.25	2.25	2.25
12	ՆԿՈՒՂ	է10 թերթի	35	28	1.89	1.44	1.99	3.98	2.04	4.07

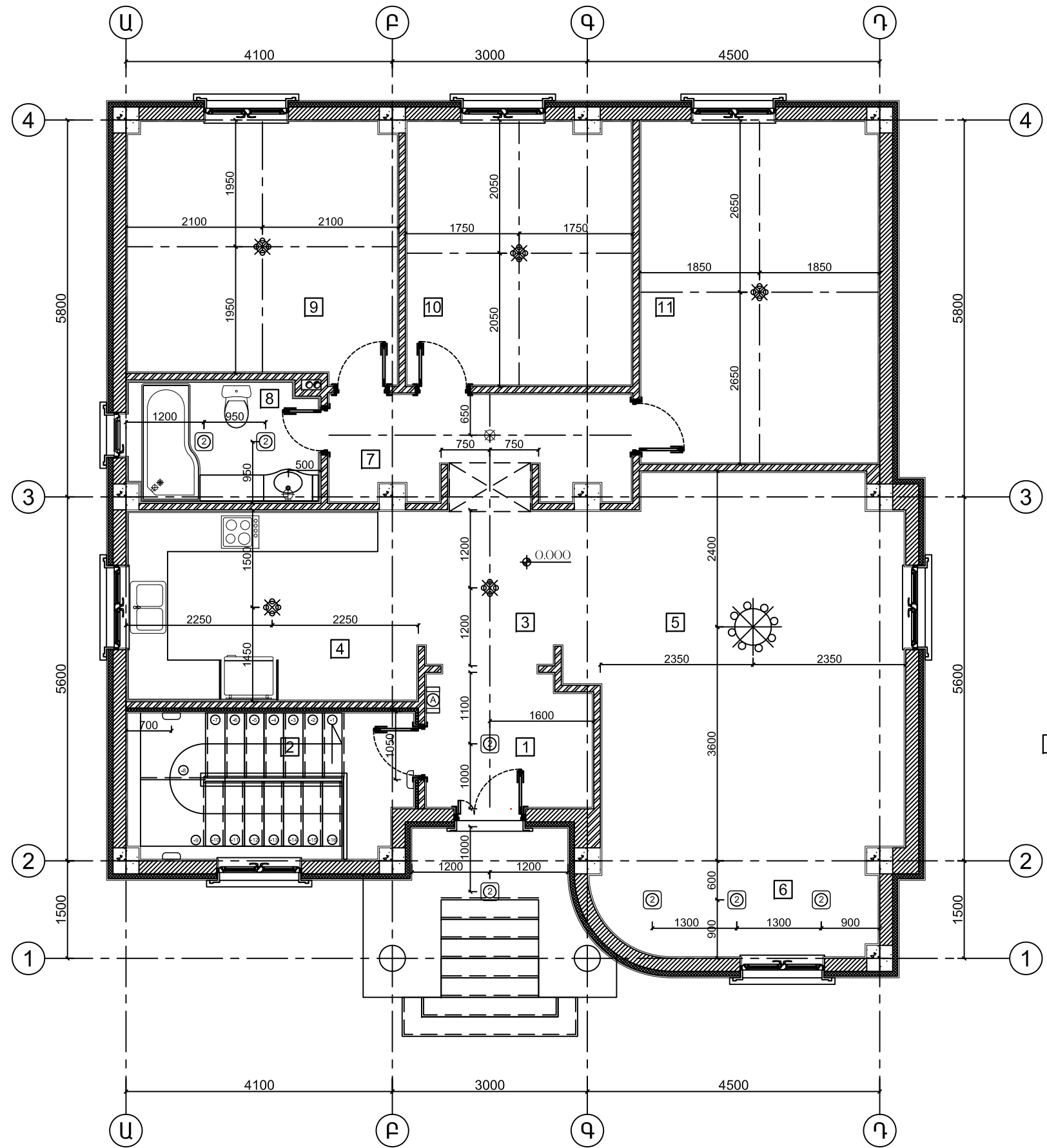



Աղյուսակ-2-ում օգտագործված սահմանումների պարզաբանում

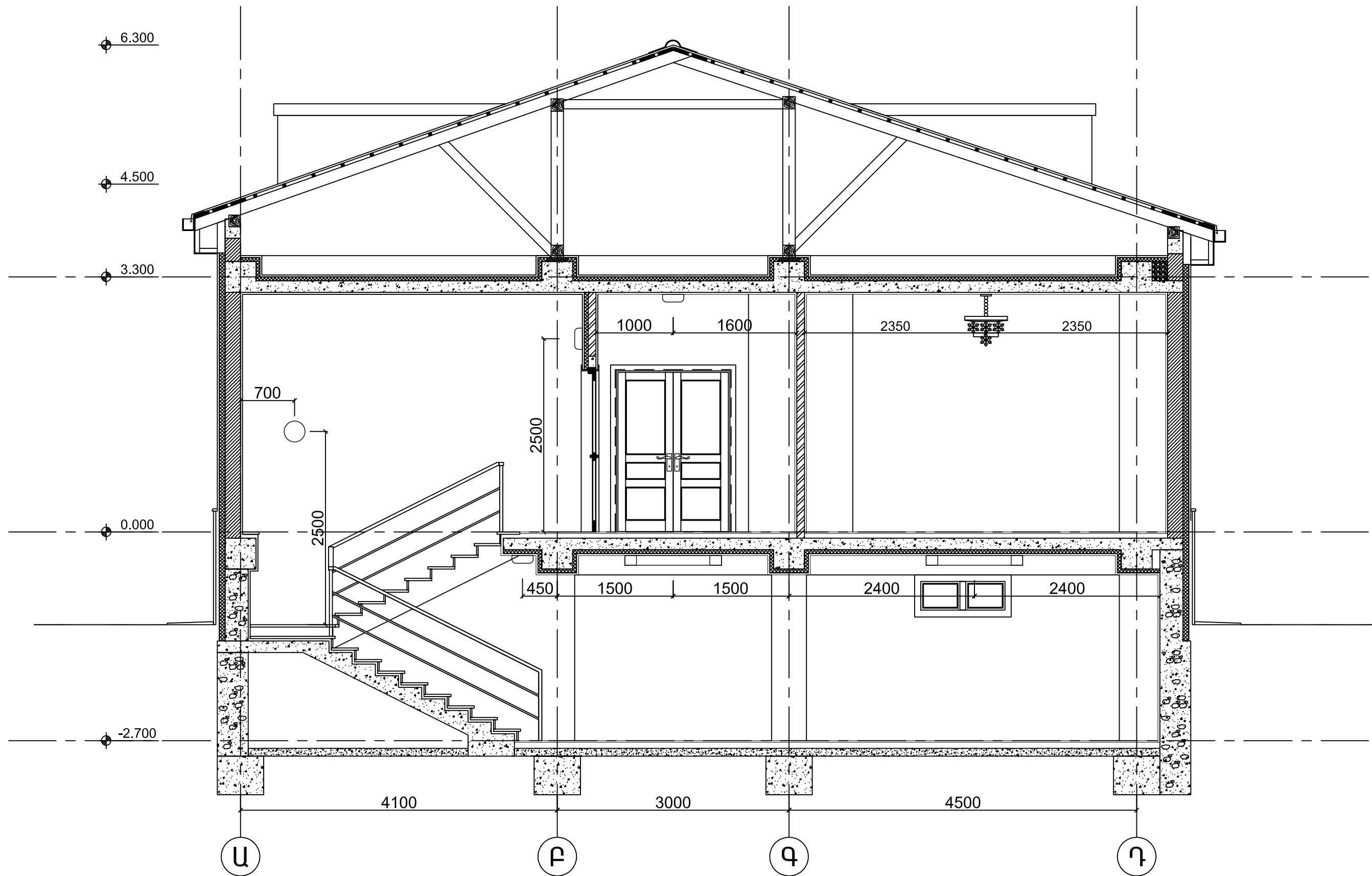
	ՆԳՃ	Ռ. ԹԱՇՅԱՆ	ՉՈՐՍ ՍԵՆՅԱԿԱՆՈՑ ՄԵԿ ՀԱՐԿԱՆԻ ԲՆԱԿԵԼԻ ՏԱՆ (ՏԻՊ ԷԱ-4) ՆԱԽԱԳԻԾ ԷԼԵԿՏՐԱՏԵԽՆԻԿԱԿԱՆ ՄԱՍ	Փուլ	Թերթ	Թերթեր	
	Իմփ.	Ռ. ԲԱՐՍԵԴՅԱՆ		ԱՃ	ԷԼ-2	11	
			ԱՐՀԵՍՏԱԿԱՆ ԼՈՒՍԱՎՈՐՈՒԹՅԱՆ ԸՆԴՀԱՆՈՒՐ ՀԱՇՎԱՐԿ	---	«ՄԵՆԻՐ» ՍՊԸ		




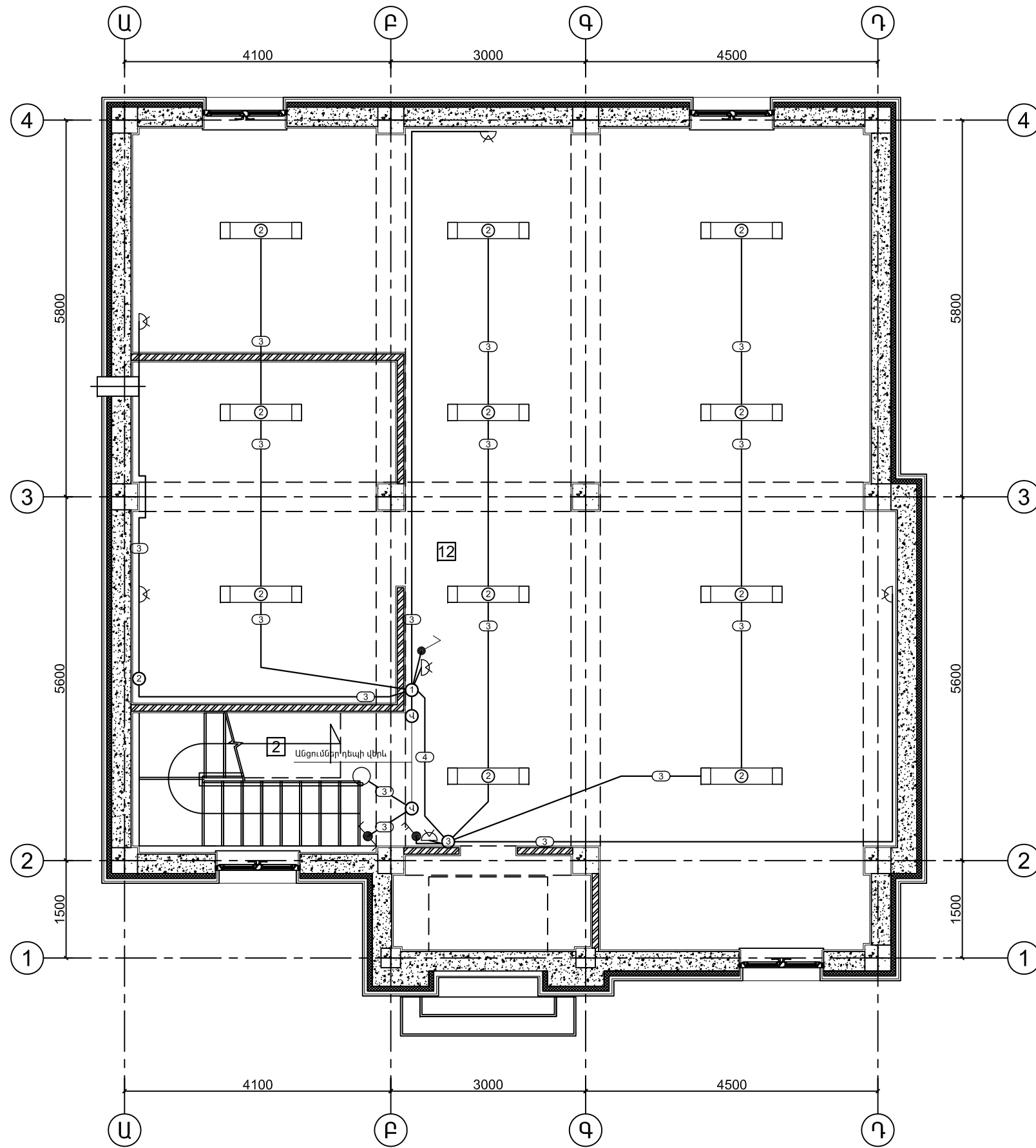
	ՆԳՃ	Ռ. ԹԱՇՉՅԱՆ	ԶՈՐՍ ՍԵՆՅԱԿԱՆՈՑ ՄԵԿ ԶԱՐԿԱՆԻ ԲՆԱԿԵԼԻ ՏԱՆ (ՏԻՊ ԷԱ-4) ՆԱԽԱԳԻԾ		
	ԻՆՃ.	Ռ. ԲԱՐՍԵՂՅԱՆ			
			ՄԱՍ		
			ԼՈՒՍԱՏՈՒՆԵՐԻ ՏԵՂԱԿԱՅՄԱՆ ԶԱՏԱԿԱԳԻԾ ՆԿՈՒՂԱՅԻՆ ԶԱՐԿՈՒՄ		
			Փուլ	Թերթ	Թերթեր
			ԱՃ	ԷԼ-3	11
			«ՄԵՆԶԻՐ» ՍՊԸ		
			Մ 1:75		




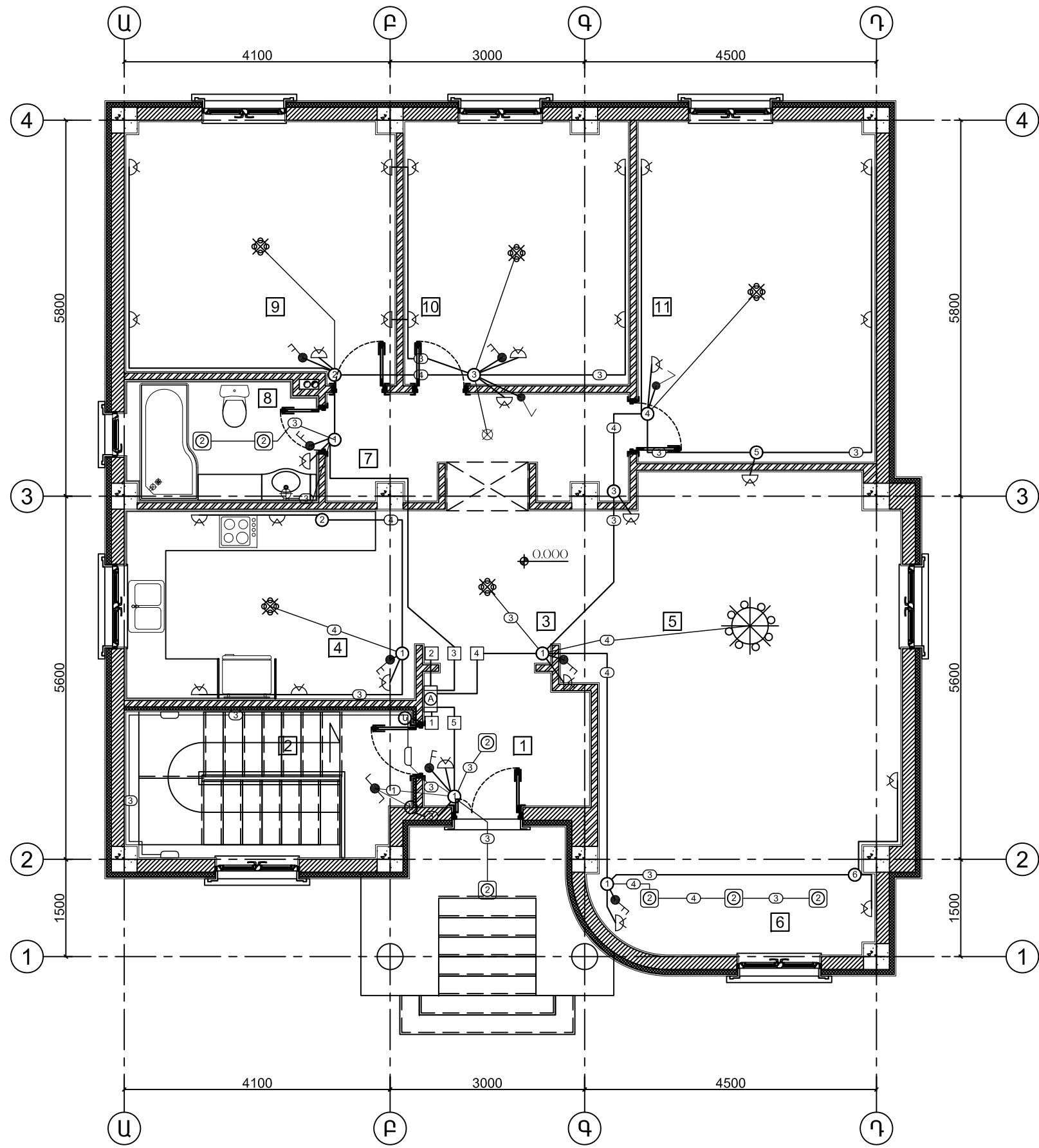
	ՆԳՃ	Ռ. ԹԱՇՉՅԱՆ	ԶՈՐԱ ՍԵՆՅԱԿԱՆՈՑ ՄԵԿ ԶԱՐԿԱՆԻ ԲՆԱԿԵԼԻ ՏԱՆ (ՏԻՊ ԷԱ-4) ՆԱԽԱԳԻԾ ԷԼԵԿՏՐՈՍԵՒՆԻԿԱԿԱՆ ՄԱՍ	Փուլ	Թերթ	Թերթեր
	Իմժ.	Ռ. ԲԱՐՍԵԴՅԱՆ		ԱՆ	ԷԼ-4	11
			ԼՈՒՍԱՏՈՒՆԵՐԻ ՏԵՂԱԿԱՅՄԱՆ ԶԱՏԱԿԱԳԻԾ ԱՌԱՋԻՆ ԶԱՐԿՈՒՄ	Մ 1:75	«ՄԵՆԻՐ» ՍՊԸ	




	ՆԳՑ	Ռ. ԹԱՇՁՅԱՆ	ԶՈՐՍ ՍԵՆՅԱԿԱՆՈՑ ՄԵԿ ԶԱՐԿԱՆԻ ԲՆԱԿԵԼԻ ՏԱՆ (ՏԻՊ ԷԱ-4) ՆԱԽԱԳԻԾ ԷԼԵԿՏՐՍԵՏԵԽՆԻԿԱԿԱՆ ՄԱՍ	Փուլ	Թերթ	Թերթեր	
	Իմփ.	Ռ. ԲԱՐՍԵԴՅԱՆ		ԱՆ	ԷԼ-5	11	
				ՆՈՄԻՆԱԼ ԼՈՒՍԱՎՈՐՈՒԹՅԱՆ	«ՄԵՆԻՐ» ՍՊԸ		
				ՏԻՐՈՒՅԹՆԵՐԸ 1-1 ԿՏՐՎԱԾՔՈՒՄ			
			Մ 1:50				



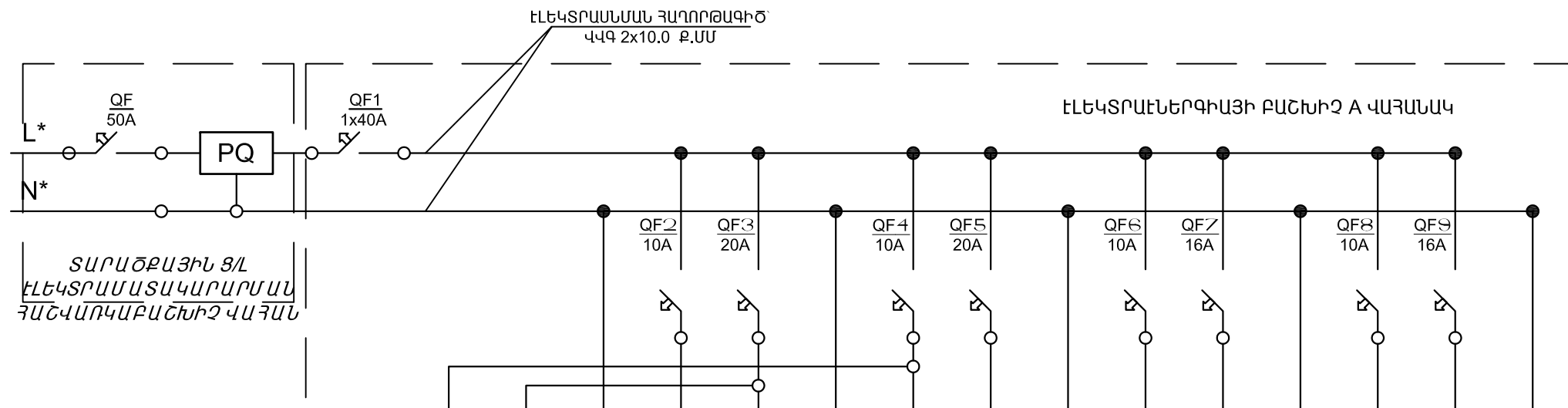
	ՆԳՑ	Ռ. ԹԱՇՁՅԱՆ	ԶՈՐՍ ՍԵՆՅԱԿԱՆՈՑ ՄԵԿ ԶԱՐԿԱՆԻ ԲՆԱԿԵԼԻ ՏԱՆ (ՏԻՊ ԷԱ-4) ՆԱԽԱԳԻԾ	Փուլ	Թերթ	Թերթեր
	ԻՆՃ.	Ռ. ԲԱՐՍԵԴՅԱՆ		ԷԼԵԿՏՐՍԵՆՆԻԿԱԿԱՆ ՄԱՍ	ԱՆ	ԷԼ-6
			ՆԿՈՒՂԱՅԻՆ ԶԱՐԿԻ ԷԼԵԿՏՐՍԱԿԱՆ ՑԱՆՑԻ ԶԱՏԱԿԱԳԻԾ	Մ 1:75	«ՄԵՆՋԻՐ» ՍՊԸ	



	ՆԳՑ	Ռ. ԹԱՇՁՅԱՆ	ԶՈՐՍ ՍԵՆՅԱԿԱՆՈՑ ՄԵԿ ԶԱՐԿԱՆԻ ԲՆԱԿԵԼԻ ՏԱՆ (ՏԻՊ ԷԱ-4) ՆԱԽԱԳԻԾ	Փուլ	Թերթ	Թերթեր
	Իմփ.	Ռ. ԲԱՐՍԵԴՅԱՆ		ԷԼԵԿՏՐՈՍԵԽՆԻԿԱԿԱՆ ՄԱՍ	ԱՆ	ԷԼ-7
			ԱՌԱՋԻՆ ԶԱՐԿԻ ԷԼԵԿՏՐՈՎԱՆ ՑԱՆՑԻ ԶԱՏԱԿԱԳԻԾ	Մ 1:75	«ՄԵՆԻՐ» ՍՊԸ	

Էլեկտրասպառման տվյալները

P_{դրվածք} = 11.4 կՎտ
 P_{հաշվ} = 8.0 կՎտ
 I_{հաշվ} = 36.4 Ա

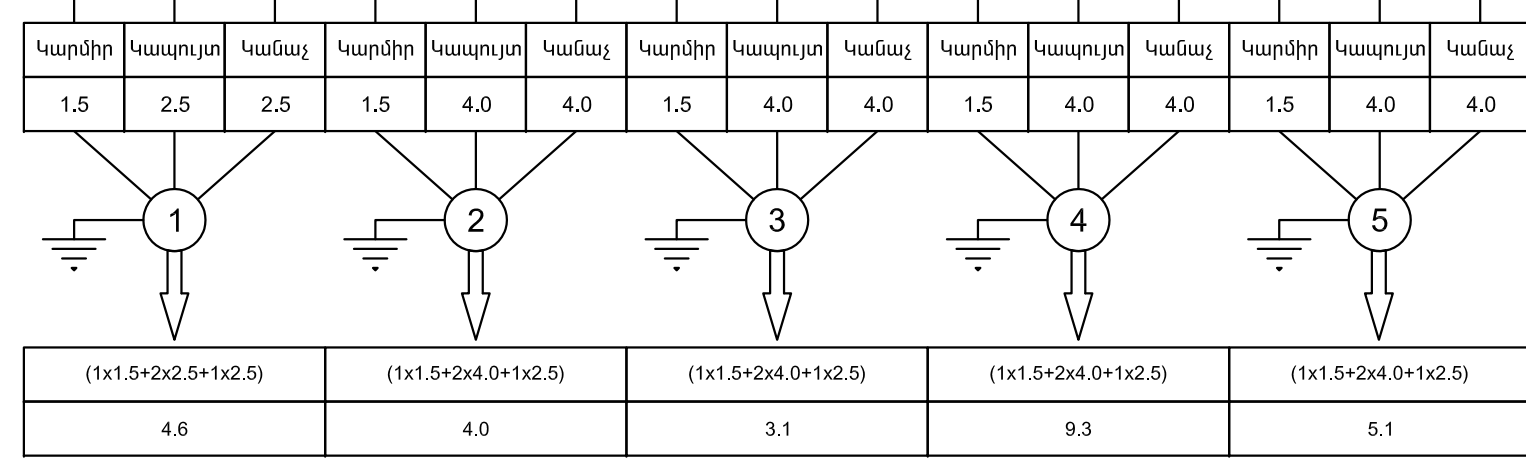


ՏԱՐԱԾՔԱՅԻՆ Ց/Լ
 ԷԼԵԿՏՐԱՍԱՏԱԿԱՐԱՐՄԱՆ
 ՀԱՇՎԱՌԿԱՐԱՇԽԻՉ ՎԱՅԱՆ

ԷԼԵԿՏՐԱՍՊՈՐՏԱՆ ՏՎՅԱԼՆԵՐ	
ՍՊԱՌԻՉՆԵՐԻ ՏԵՐԸ	
ՍՊԱՌԻՉՆԵՐԻ ՏԵՍԱԿԸ	
ՕԳՏԱԳՈՐԾՄԱՆ ԳՈՐԾԱԿԻՑԸ	
ՍՊԱՌԻՉՆԵՐԻ ԴՐՎԱԾՔԱՅԻՆ ՀՁՈՐՈՒԹՅՈՒՆԸ/կՎտ	
ՍՊԱՌԻՉՆԵՐԻ ԴՐՎԱԾՔԱՅԻՆ ՀՈՍԱՆՔԸ / Ա	
ՍԿՏՈՄԱՏ ԱՆՋԱՏԻՉԻ ՀԱՇՎԱՌԿԱՅԻՆ ՄԻՋԻՆ/Ա	
ԸՆԴՐՎԱԾ ԱՎՏ. ԱՆՋԱՏԻՉԻ ՆՈՄ. ՀՈՍԱՆՔԸ / Ա	

L1.1	L1.2	N1	L2.1	L2.2	N2	L3.1	L3.2	N3	L4.1	L4.2	N4	L5.1	L5.2	N5
ՄՈՒՏՔ և ԱՍՏԻՃԱՆԱՎԱՆԴԱԿ (1 և 2)			ՆԿՈՒՂ (12)			ԽՈՐՀԱՆՈՑ(4)			ՆԱԶԱՐԱՆԻ ՄԻՋԱՆՑՔ, ՍԱՆՀԱՆԳՈՒՅՑ ՆԱԶԱՐԱՆՆԵՐ 1և2 (7, 8, 9 և 10)			ՆԱԽԱՐԱՐ, ՀՅՈՒՐԱՍԵՆՅԱԿ, ԶՐՈՒՑԱՐԱՆ և ՆԱԶԱՐԱՆ 3 (3, 5, 6 և 11)		
լուսատու 6 հատ	վարդակ 1 հատ	N	լուսատու 11 հատ	վարդակ 6 հատ	N	լուսատու 1 հատ	վարդակ 5 հատ	N	լուսատու 6 հատ	վարդակ 12 հատ	N	լուսատու 6 հատ	վարդակ 11 հատ	N
0.7	0.7		0.7	0.7		0.7	0.7		0.7	0.7		0.7	0.7	
0.18	0.50		0.88	2.60		0.50	2.86		1.28	1.80		1.79	1.65	
0.82	2.27	3.09	4.00	11.32	15.82	2.27	13.00	15.27	5.80	8.18	13.98	2.1	7.50	15.64
0.57	1.59	2.16	2.80	8.27	11.07	1.59	9.10	10.69	4.06	5.73	9.78	5.70	5.25	10.95
			10	20		10	20		10	16		10	16	

ՀԱՂՈՐԴԱԼԱՐԵՐԻ ՏՎՅԱԼՆԵՐ	
ՀԱՂՈՐԴԱԼԱՐԻ ՄԵԿՈՒՄԻՉ ՊԱՅՄԱՆԱԿԱՆ ԳՈՒՅՆԸ	
ՀԱՂՈՐԴԱԼԱՐԻ ԿՏՐՎԱԾՔԸ /քառ.մմ	
3-4 ԼԱՐ ՄԱՆՈՒԽԱՅԻՆ ՈՒՂՈՒԹՅԱՆ ՉԵՎԱՎՈՐՈՒՄ	
ԷԼ. ՄԱՏԱԿԱՐԱՐՄԱՆ ՈՒՂԻՆԵՐԻ ՄԱԿԵՈՒՄ	

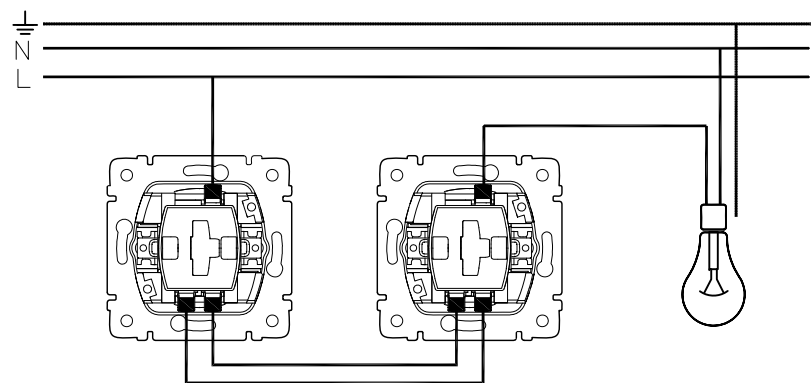


ՀԱՂՈՐԴԱԼԱՐԵՐԻ ՔԱՆԱԿԸ x ՔԱՆԱԿԸ / ք.մմ
ՀԱՂՈՐԴԱԳԾԻ ԵՐԿԱՐՈՒԹՅՈՒՆԸ / մ


Ծանոթություն. *-ով հաղորթագծերի նշանակումները. L- ֆազային, N- զրոյական հաղորդալար.
 **-ով ճշ ճյուղավորման հանգույց

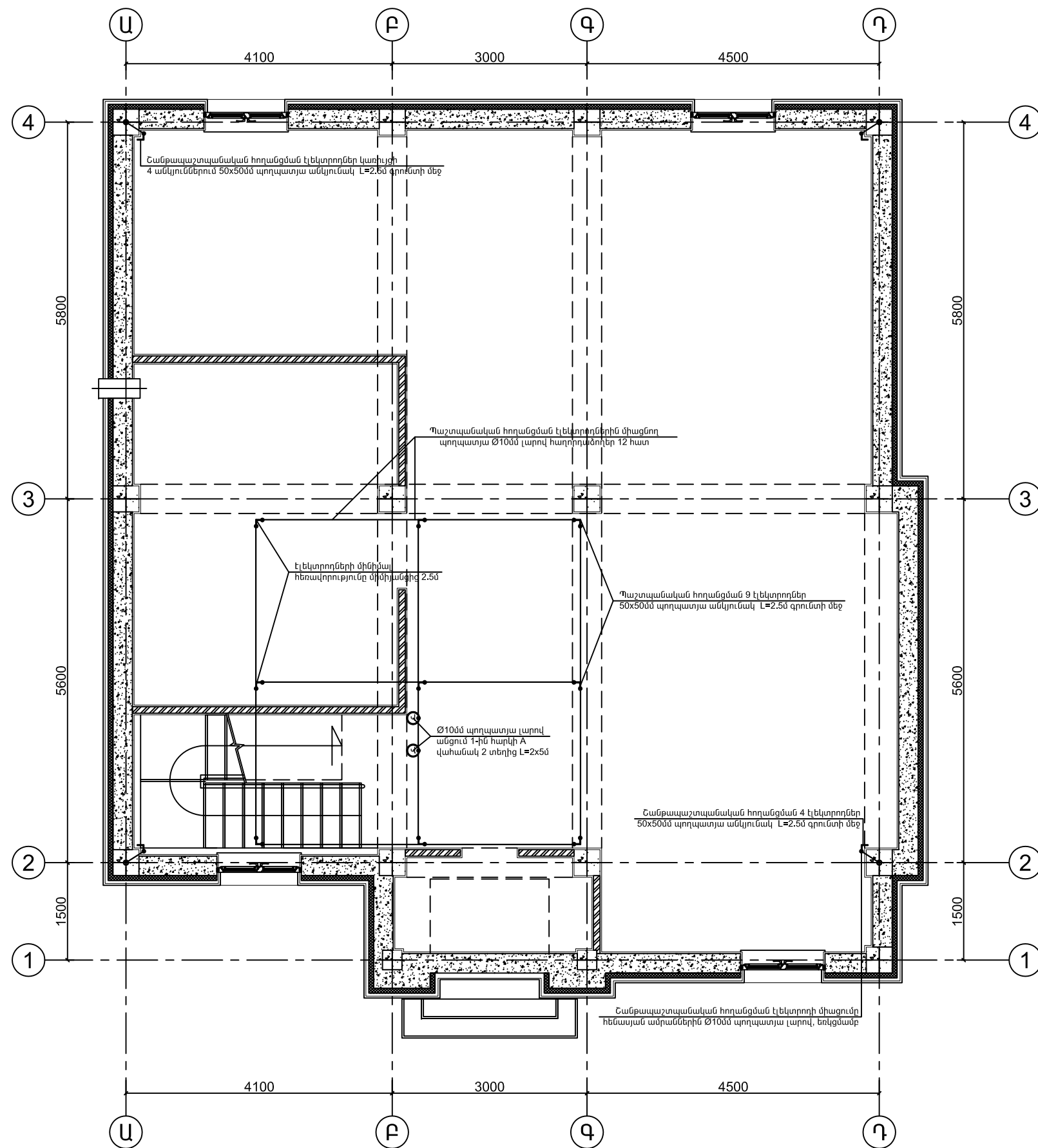
	ԼԳՃ	Ռ. ԹԱՇՁՅԱՆ	ԶՈՐՍ ՍԵՆՅԱԿԱՆՈՑ ՄԵԿ ՀԱՐԿԱՆԻ ԲՆԱԿԵԼԻ ՏԱՆ (ՏԻՊ ԷԱ-4) ՆԱԽԱԳԻԾ ԷԼԵԿՏՐԱՏԵԽՆԻԿԱԿԱՆ ՄԱՍ	Փուլ	Թերթ	Թերթեր
	Ինժ.	Ռ. ԲԱՐՍԵՂՅԱՆ		ԱՆ	ԷԼ-8	11
			ԲՆԱԿԵԼԻ ՏԱՆ ԷԼԵԿՏՐԱՍՊՈՐՏԱՐԿՄԱՆ ՍԽԵՄԱ	---	«ՄԵՆԻՐ» ՍՊԸ	

Մայրուղային հաղորդաձգի համարը	Հաղորդալարի մեկուսիչի պայմանական գույնը կամ (տեսակը)	Սպառիչների և (ընդհանուր հաղորդալարերի) տեսակները	16Հ*		26Հ*		36Հ*		46Հ*		56Հ*		66Հ*	
			հաղորդալարերի		հաղորդալարերի		հաղորդալարերի		հաղորդալարերի		հաղորդալարերի		հաղորդալարերի	
			Կտրվածքը (քմմ)	Երկարությունը (բարձրությունը)Ն	Կտրվածքը (քմմ)	Երկարությունը (բարձրությունը)Ն	Կտրվածքը (քմմ)	Երկարությունը (բարձրությունը)Ն	Կտրվածքը (քմմ)	Երկարությունը (բարձրությունը)Ն	Կտրվածքը (քմմ)	Երկարությունը (բարձրությունը)Ն	Կտրվածքը (քմմ)	Երկարությունը (բարձրությունը)Ն
1	2	3	4	5	6	7	8	9	10	11	10	11	10	11
1	Կարմիր	լուսավորություն	1.5	4.6 (2.3)	/	/	/	/	/	/	/	/	/	/
	Կապույտ	վարդակ(կարմիր գծով)	2x2.5											
	Կանաչ	(N սպիտակ)	2.5											
	Դեղին	(հողանցում)	2.5											
2	Կարմիր	լուսավորություն	1.5	4.0 (2.1)	1.5	6.7 (2.1)	1.5	5.2 (2.1 և 2.4)	/	/	/	/	/	/
	Կապույտ	վարդակ(կարմիր գծով)	2x4.0											
	Կանաչ	(N սպիտակ)	2.5											
	Դեղին	(հողանցում)	2.5											
3	Կարմիր	լուսավորություն	1.5	3.1 (2.3 և 2.9)	1.5	6.4 (2.3)	/	/	/	/	/	/	/	/
	Կապույտ	վարդակ(կարմիր գծով)	2x4.0											
	Կանաչ	(N սպիտակ)	2.5											
	Դեղին	(հողանցում)	2.5											
4	Կարմիր	լուսավորություն	1.5	9.3 (2.3 և 2.9)	1.5	2.6 (2.3)	1.5	5.0 (2.3)	/	/	/	/	/	/
	Կապույտ	վարդակ(կարմիր գծով)	2x4.0											
	Կանաչ	(N սպիտակ)	2.5											
	Դեղին	(հողանցում)	2.5											
5	Կարմիր	լուսավորություն	1.5	5.1 (2.3)	1.5	7 (2.3)	1.5	5.6 (2.3 և 2.9)	1.5	3.4 (2.3)	1.5	4.0 (2.3)	1.5	6.0 (2.3 և 2.9)
	Կապույտ	վարդակ(կարմիր գծով)	2x4.0											
	Կանաչ	(N սպիտակ)	2.5											
	Դեղին	(հողանցում)	2.5											



Նկար 1. Լուսավորության 2 տեղից ղեկավարման սխեմա


	ԼԳՃ	Ռ. ԹԱՇՅԱՆ	ԶՈՐՍ ՍԵՆՅԱԿԱՆՈՑ ՄԵԿ ՀԱՐԿԱՆԻ ԲՆԱԿԵԼԻ ՏԱՆ (ՏԻՊ ԷԱ-4) ՆԱԽԱԳԻԾ ԷԼԵԿՏՐՈՍԵԽՆԻԿԱԿԱՆ ՄԱՍ	Փուլ	Թերթ	Թերթեր
	Իմժ.	Ռ. ԲԱՐՍԵՂՅԱՆ		ԱՆ	ԷԼ-9	11
			ՄԱՅՐՈՒԴԱՅԻՆ ՀԱՂՈՐԴԱԳԾԵՐ և ՄԻԱՑՄԱՆ ՄԻՆԵՄԱ	---	«ՄԵՆԻՐ» ՍՊԸ	



	ՆԳՃ	Ռ. ԹԱՇՉՅԱՆ	ԶՈՐՍ ՍԵՆՅԱԿԱՆՈՑ ՄԵԿ ՀԱՐԿԱՆԻ ԲՆԱԿԵԼԻ ՏԱՆ (ՏԻՊ ԷԱ-4) ՆԱԽԱԳԻԾ ԷԼԵԿՏՐՈՍԵԽՆԻԿԱԿԱՆ ՄԱՍ	Փուլ	Թերթ	Թերթեր
	ԻճՃ.	Ռ. ԲԱՐՍԵԴՅԱՆ		Աճ	ԷԼ-10	11
			ՀՈՂԱՆՑՄԱՆ ԿՈՆՏՈՒՐԻ ՀԱՏԱԿԱԳԻԾ	Մ 1:75	«ՍԵՆՋԻՐ» ՍՊԸ	

Էլ.լուսավորություն և վարդակներ

Հ/հ	Անվանում և տեխ. բնութագրեր	Չափման միավոր	Քանակ	Ծանոթություն
1	Միաֆազ ավտոմատ անջատիչ 1x10Ա	հատ	4	
2	Միաֆազ ավտոմատ անջատիչ 1x16Ա	հատ	2	
3	Միաֆազ ավտոմատ անջատիչ 1x20Ա	հատ	2	
4	Միաֆազ ավտոմատ անջատիչ 1x40Ա	հատ	1	
5	Միաֆազ ավտոմատ անջատիչ 1x50Ա	հատ	1	Տեղադրվում է տարածքային ց/լ հաշվառվաբաշխիչ վահանակում
6	Էլեկտրական վահանակի ներդիր տուփ՝ 287x208x72խ.մմ չափ. (1x12 մոդուլանոց)	հատ	1	
7	Վրադիր լուծինեսցենտային լուսատու՝ 2x9 Վտ լամպով	հատ	5	
8	Վրադիր լուծինեսցենտային լուսատու՝ 2x11 Վտ լամպով	հատ	7	
9	Վրադիր լուծինեսցենտային լուսատու՝ 2x36 Վտ լամպով	հատ	11	Համալրվում է L36W/835 տիպի լուծինեսցենտային լամպերով
10	Լուծինեսցենտային լամպ W=36Վտ; Ra=830-890; 3350լմ; D=26մմ; L= 1200մմ	հատ	22	
11	Առաստաղի լուսատու՝ 1-2 լամպով		2	Սեփականատիրոջ ընտրությամբ
12	Առաստաղի լուսատու՝ 3-5 լամպով		4	Սեփականատիրոջ ընտրությամբ
13	Առաստաղի լուսատու՝ 6 և ավել լամպերով		1	Սեփականատիրոջ ընտրությամբ
14	Ներդիր միաուղի փոխանջատիչ արտաքին շրջանակով	հատ	2	
15	Ներդիր անջատիչ միաստեղն արտաքին շրջանակով	հատ	3	Շրջանակը 1 կամ 2 տեղանոց ըստ 'ե6' և 'ե7' թերթերի
16	Ներդիր անջատիչ երկստեղն արտաքին շրջանակով	հատ	9	Շրջանակը 1 կամ 2 տեղանոց ըստ 'ե6' և 'ե7' թերթերի
17	Ներդիր եռաբևեռ վարդակ՝ 2K+ հող, արտաքին շրջանակով	հատ	35	Շրջանակը 1 կամ 2 տեղանոց ըստ 'ե6' և 'ե7' թերթերի
18	Վարդակ անջատիչ մոնտաժային տուփ պատի մեջ	հատ	49	K-820-1 կամ K-820-2 ըստ 'ե6' և 'ե7' թերթերի
19	Բաժանման տուփ	հատ	14	
20	Բաժանման ուղղանկյուն տուփ	հատ	1	
21	Պղնձյա միալար բազմաջիղ հաղորդալար՝ 1x1.5բ.մմ, կարմիր մեկուսիչով	զմ	105.0	Լուսատուների և անջատիչների մոնտաժ
22	Պղնձյա միալար բազմաջիղ հաղորդալար՝ 1x1.5բ.մմ, կանաչ մեկուսիչով	զմ	35.0	Լուսատուների և անջատիչների մոնտաժ
23	Պղնձյա միալար բազմաջիղ հաղորդալար՝ 1x1.5բ.մմ, դեղին մեկուսիչով	զմ	105.0	Լուսատուների և անջատիչների մոնտաժ
24	Պղնձյա միալար բազմաջիղ հաղորդալար՝ 1x2.5բ.մմ, դեղին մեկուսիչով	զմ	215.0	Մայրուղային հաղորդագծերի և վարդակների մոնտաժ
25	Պղնձյա երկլար բազմաջիղ հաղորդալար՝ 2x1.5բ.մմ	զմ	140.0	Լուսատուների և անջատիչների մոնտաժ
26	Պղնձյա երկլար բազմաջիղ հաղորդալար՝ 2x2.5բ.մմ	զմ	150.0	Մայրուղային հաղորդագծերի և վարդակների մոնտաժ
27	Պղնձյա երկլար բազմաջիղ հաղորդալար՝ 2x4.0բ.մմ	զմ	60.0	Մայրուղային հաղորդագծերի մոնտաժ
28	Պղնձյա երկլար մալուխ՝ 2x10.0բ.մմ	զմ		Երկարությունը համաձայն համապատասխան տեխ. պայմանի
29	Ծալքավոր ձկափող Ø10մմ	զմ	145.0	
30	Ծալքավոր ձկափող Ø15մմ	զմ	60.0	
31	Ծալքավոր ձկափող Ø20մմ	զմ	10.0	
32	Պողպատյա 50x50.0մմ անկյունակ L=2.5մ	հատ	13*	Հողանցման էլեկտրոտ որի քանակը կախված է գրունտի տեսակից
33	Ø10մմ-անոց պողպատյա լար	զմ	45.0	
34	Մեկուսաժապավեն	զմ	5.0	
35	Ամրակներ	տուփ	2	

	ԵԳՃ	Ռ. ԹԱՇՁՅԱՆ		ՉՈՐՍ ՍԵՆՅԱԿԱՆՈՑ ՄԵԿ ՀԱՐԿԱՆԻ ԲՆԱԿԵԼԻ ՏԱՆ		
	ԻՆՃ.	Ռ. ԲԱՐՍԵՂՅԱՆ		(ՏԻՊ ԷԱ-4) ՆԱԽԱԳԻԾ		
				ԷԼԵԿՏՐԱՏԵԽՆԻԿԱԿԱՆ ՄԱՍ		
				Փուլ	Թերթ	Թերթեր
				ԱՆ	ԷԼ-11	11
				ՆՅՈՒԹԵՐ և ՍԱՐՔԵՐ	--	«ՄԵՆԻՐ» ՍՊԸ

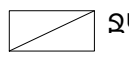
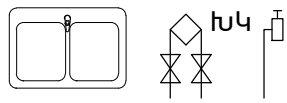
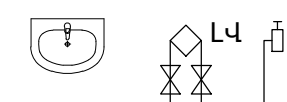

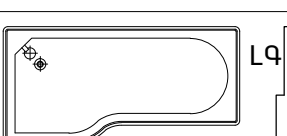
ՋՐԱՄԱՏԱԿԱՐԱՐՈՒՄ և ԿՈՅՈՒՂԻ

ՉՈՐԱ ՍԵՆՅԱԿԱՆՈՑ ՄԵԿ ՀԱՐԿԱՆԻ ԲՆԱԿԵԼԻ ՏԱՆ
(ՏԻՊ ԷԱ-4) ՆԱԽԱԳԻԾ

ԵՐԵՎԱՆ 2013

Թերթ	ԱՆՎԱՆՈՒՄ	ՄԱՆՇՏԱԲ
ՋԿ-1	ԱՇԽԱՏԱՆՔԱՅԻՆ ԳԾԱԳՐԵՐԻ ԱՄՓՈՓԱԳԻՐ և ԲԱՑԱՏՐԱԳԻՐ	----
ՋԿ-2	ՋՐԱՄԱՏԱԿԱՐԱՐՄԱՆ ՑԱՆՑԵՐԻ ՀԱՏԱԿԱԳԻԾ	Մ 1:40
ՋԿ-3	ԿՈՅՈՒՂՈՒ ՑԱՆՑԵՐԻ ՀԱՏԱԿԱԳԻԾ	Մ 1:40
ՋԿ-4	ԿՈՅՈՒՂՈՒ ՑԱՆՑԵՐԻ ՀԱՏԱԿԱԳԻԾ 3.300 ՆԻՇՈՒՄ	Մ 1:75
ՋԿ-5	ՍԱՌԸ և ՏԱՔ ՋՐԱՄԱՏԱԿԱՐԱՐՄԱՆ ՑԱՆՑԵՐԻ ՍԽԵՄԱ	----
ՋԿ-6	ԿՈՅՈՒՂՈՒ ՑԱՆՑԵՐԻ ՍԽԵՄԱ	----
ՋԿ-7	ՆՅՈՒԹԵՐ և ՍԱՐՔԵՐ	----

ՊԱՅՄԱՆԱԿԱՆ ՆՇԱՆՆԵՐ

Նշան	Անվանում	Ծանոթ.
<u>ՍՋ</u>	ՍԱՌԸ ՋՐԻ ԽՈՂՈՎԱԿ	----
<u>ՏՋ</u>	ՏԱՔ ՋՐԻ ԽՈՂՈՎԱԿ	----
-----	ԿՈՅՈՒՂՈՒ ԽՈՂՈՎԱԿ Ø 50	----
■■■■■	ԿՈՅՈՒՂՈՒ ԽՈՂՈՎԱԿ Ø 100	----
 ՋԿ	ՋԵՌՈՒՑՄԱՆ ԿԱԹՍԱ	----
	ԽՈՂԱՆՈՑԱԿՈՆՔ	
	ԼՎԱՑԱՐԱՆ	
	ՋՈՒԳԱՐԱՆԱԿՈՆՔ	
	ԼՈԳԱՐԱՆ	

ՋՐԱՄԱՏԱԿԱՐԱՐՄԱՆ և ԿՈՅՈՒՂՈՒ ՑԱՆՑԵՐԻ ԲԱՑԱՏՐԱԳԻՐ

ՋՐԱՄԱՏԱԿԱՐԱՐՄԱՆ եվ ԿՈՅՈՒՂՈՒ ՑԱՆՑԵՐԻ ՆԱԽԱԳԻԾԸ ՄՇԱԿՎԱԾ Է ԸՍՏ ԵՐԱՐԱՊԵՏԱԿԱՆ ԳԾԱԳՐԵՐԻ և ՀՀ-ում գործող ՇԻՆԱՐԱՐԱԿԱՆ ՆՈՐՄԵՐԻՆ ու ԿԱՆՈՆՆԵՐԻՆ:

ԲՆԱԿԵԼԻ ՏՈՒՆԸ ՄԻ ՀԱՐԿԱՆԻ Է, ԿԻՍԱՆԿՈՒՂԱՅԻՆ ՀԱՐԿՈՎ: ՏԱՆ ՄԱԿԵՐԵՄՆ Է 150.0 քմ:

ՆԱԽԱԳԻԾԸ ԿԱՏԱՐՎՈՒՄ Է ՀԱՄԱՁԱՅՆ ԳՈՐԾՈՂ ՇՆ. Եվ Կ. 2.04-01.85 ՆՈՐՄԵՐԻՆ:

ՄՈՒՏՔԱԳԾԻ ՎՐԱ ՏԵՂԱԴՐՎՈՒՄ Է ՋՐԱՉԱՓԱԿԱՆ ՀԱՆԳՈՒՅՑ:

ՏԱՔ և ՍԱՌԸ ՋՐԱՄԱՏԱԿԱՐԱՐՄԱՆ ՀԱՄԱՐ ՆԱԽԱՏԵՍՎԱԾ ԵՆ

ՄԵՏԱԼՈՊՈԼԻՊՐՈՊԻԼԵՆԱՅԻՆ ԽՈՂՈՎԱԿՆԵՐ Մ 16-20-25 մմ ՏՐԱՄԱԳԾՈՎ:


ԿԵՆՑԱՂԱՅԻՆ ԿԵՂՏԱՋՐԵՐԸ ՍԱՆ-ՍԱՐՔԵՐԻՑ ԻՆՔՆԱՀՈՍ ՀԱՎԱՔՎՈՒՄ Եվ

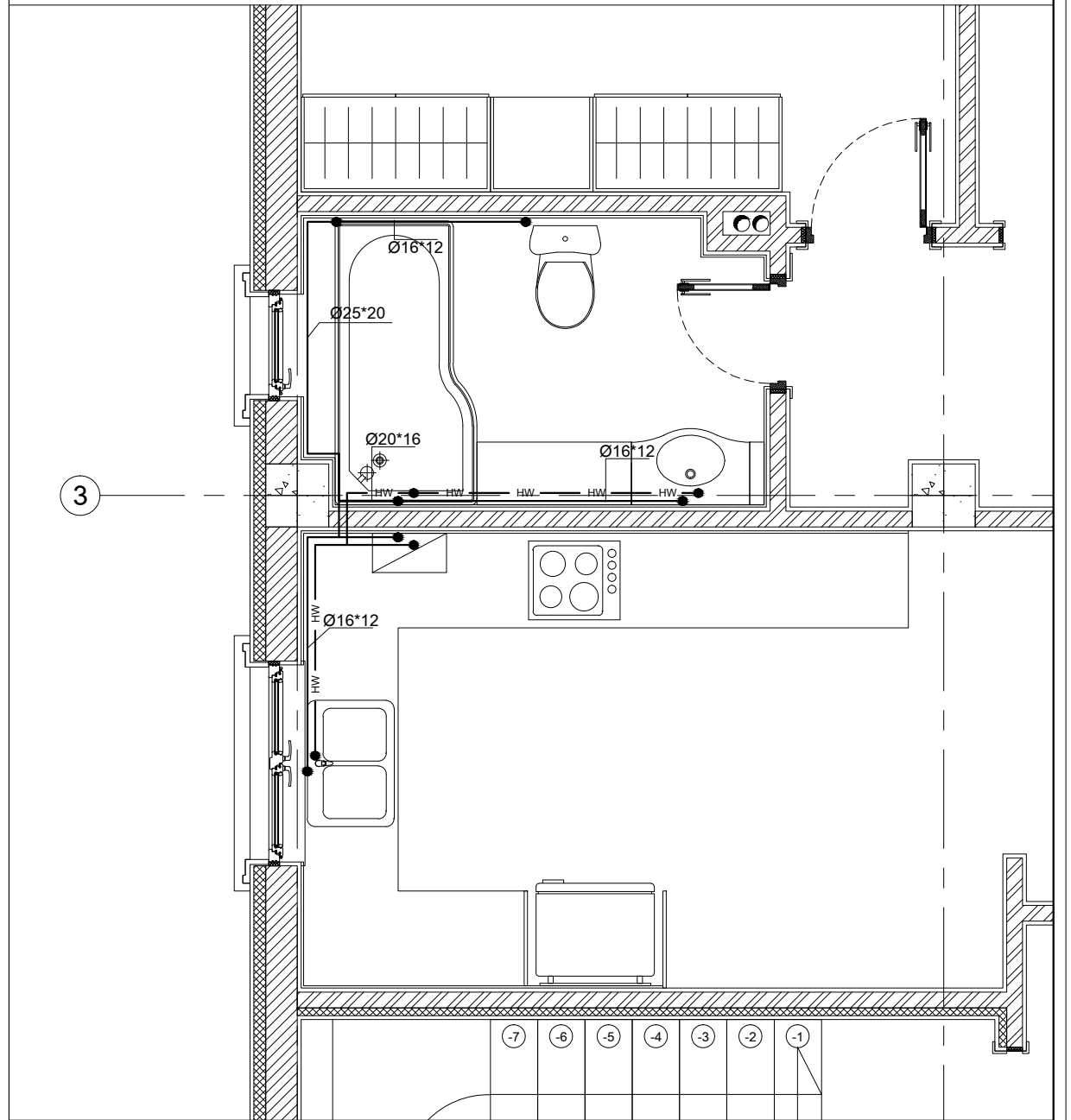
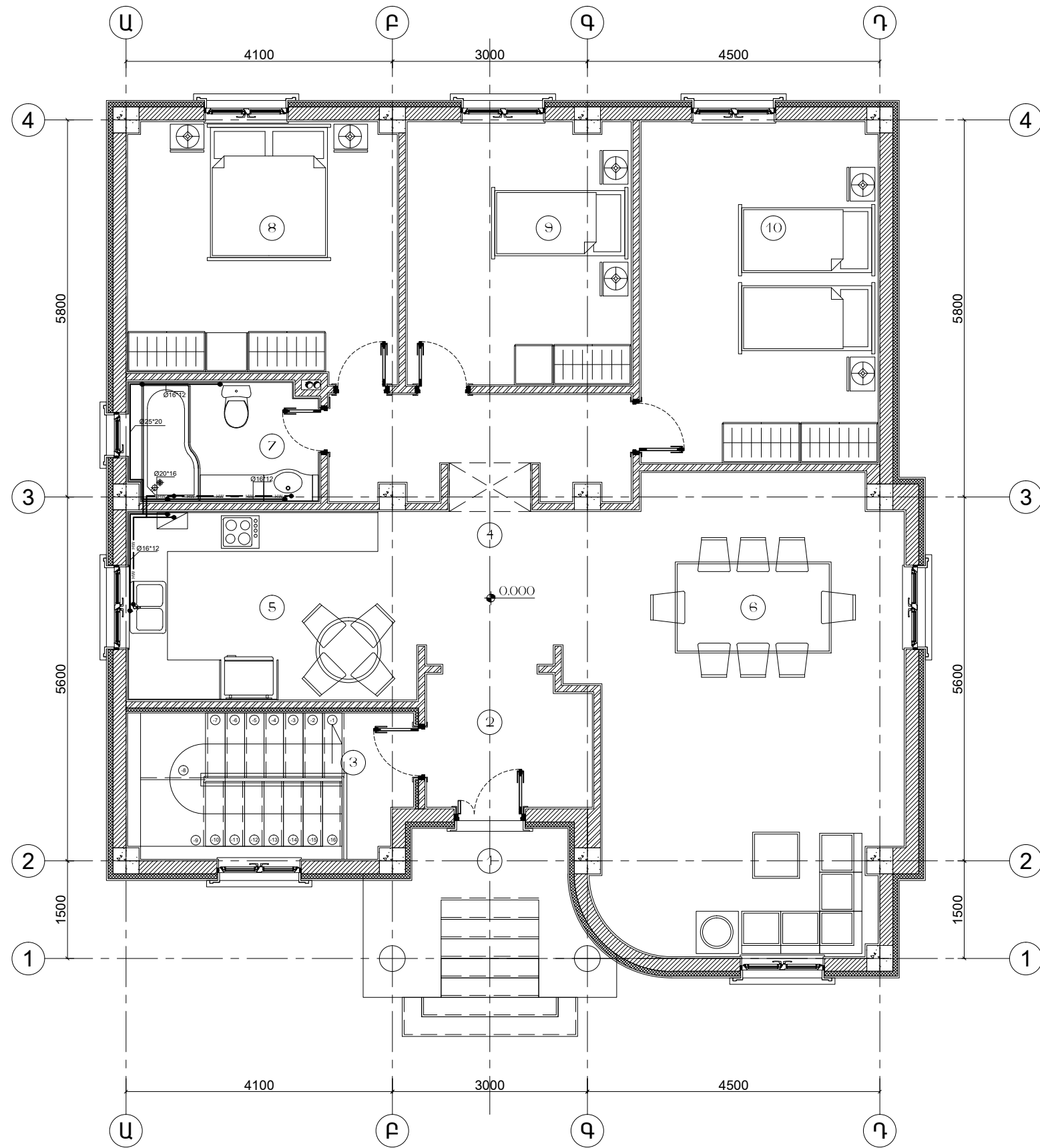
ՀԵՌԱՑՎՈՒՄ Է ՆԵՐՔԻՆ ՑԱՆՑԻ ՄԻՋՈՑՈՎ և ՄԻԱՆՈՒՄ ԿՈՅՈՒՂՈՒ ԱՐՏԱՔԻՆ


ՑԱՆՑԻՆ:

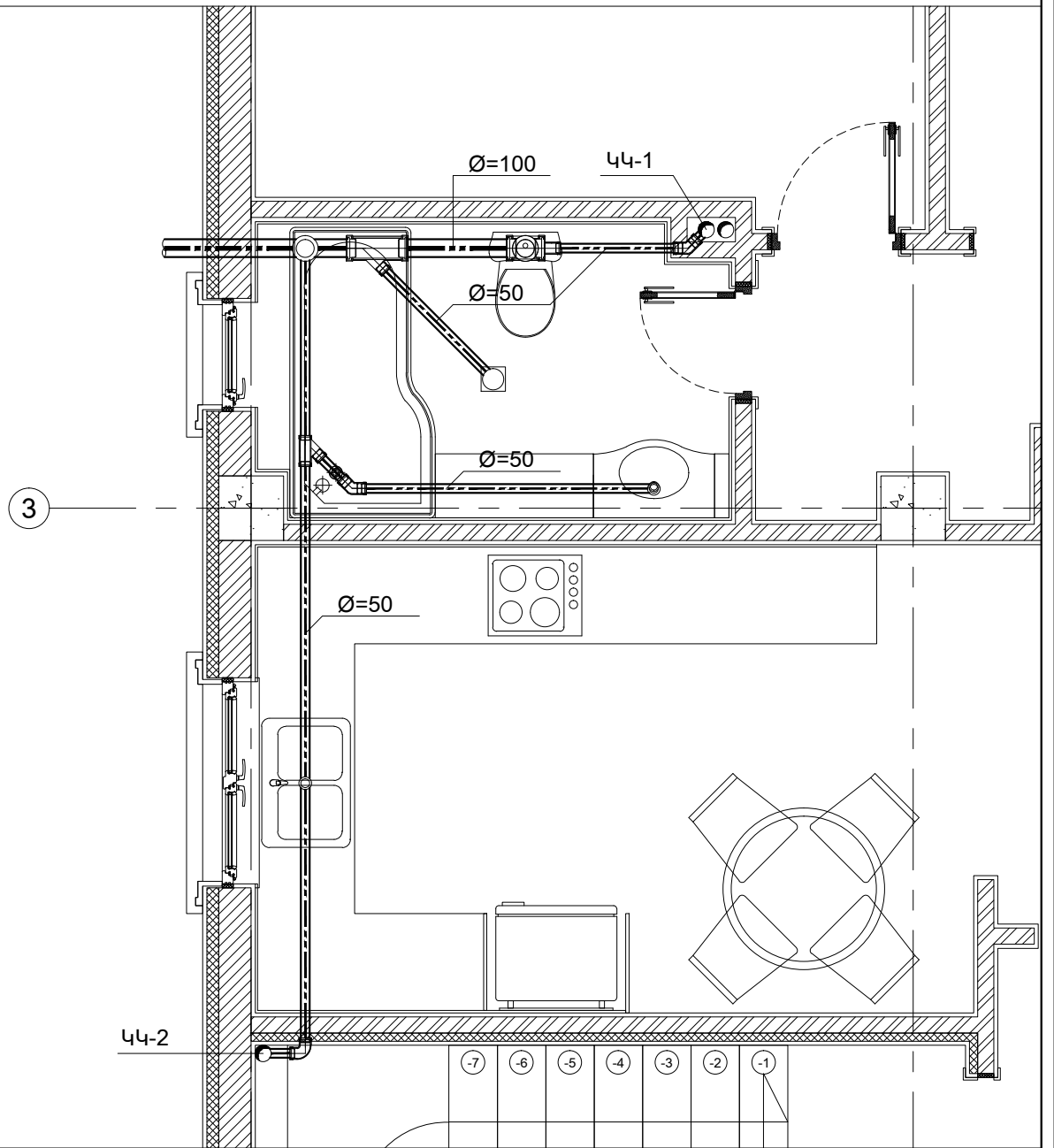
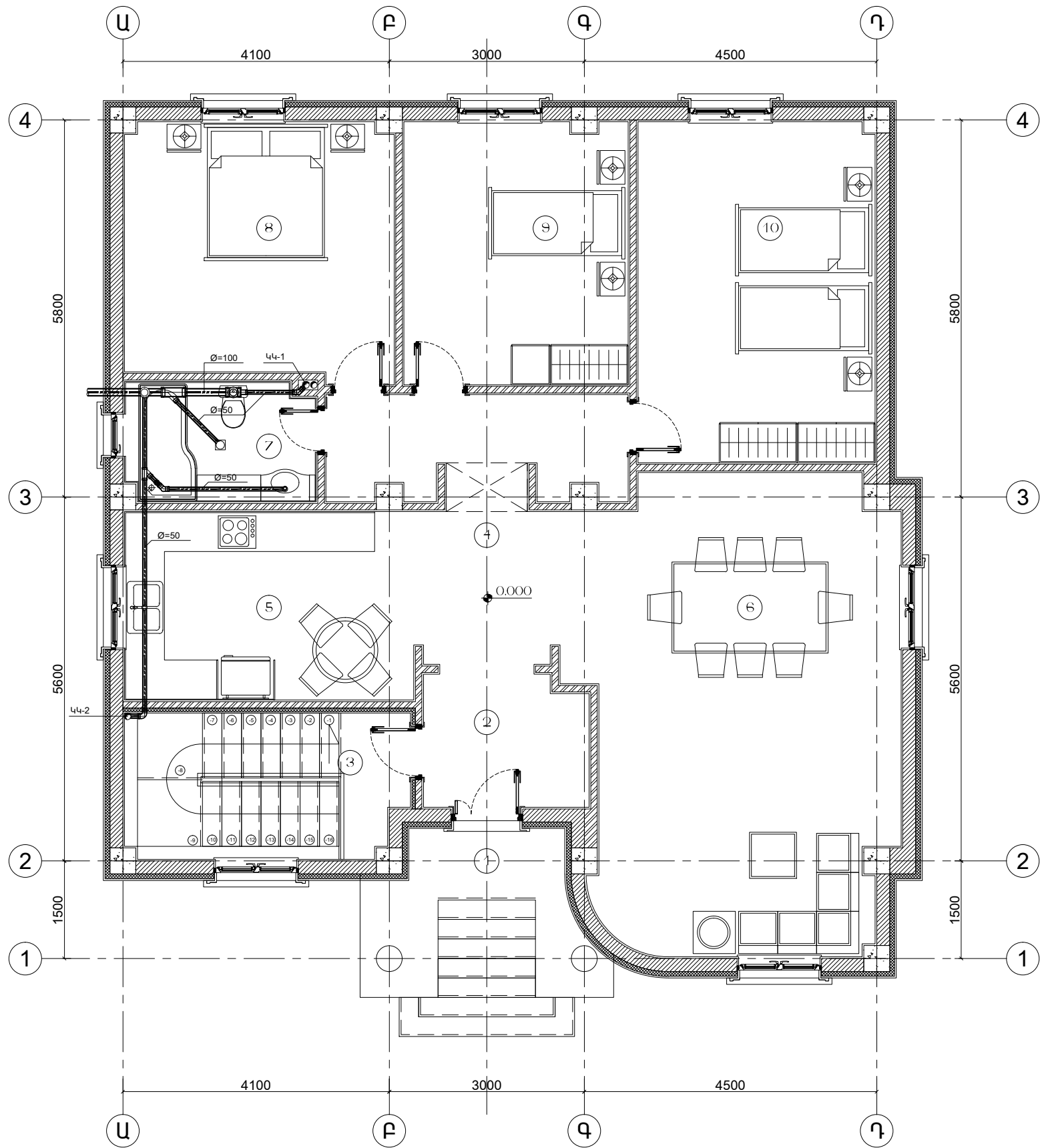
ԿՈՅՈՒՂԱԳԾԵՐԻ ԿԱՌՈՒՑՄԱՆ ՀԱՄԱՐ ՕԳՏԱԳՈՐԾԵԼ PVC ԽՈՂՈՎԱԿՆԵՐ 3


ՄՄ ՊԱՏԻ ՀԱՏՈՒԹՅԱՄԲ Ø 50-110մմ:

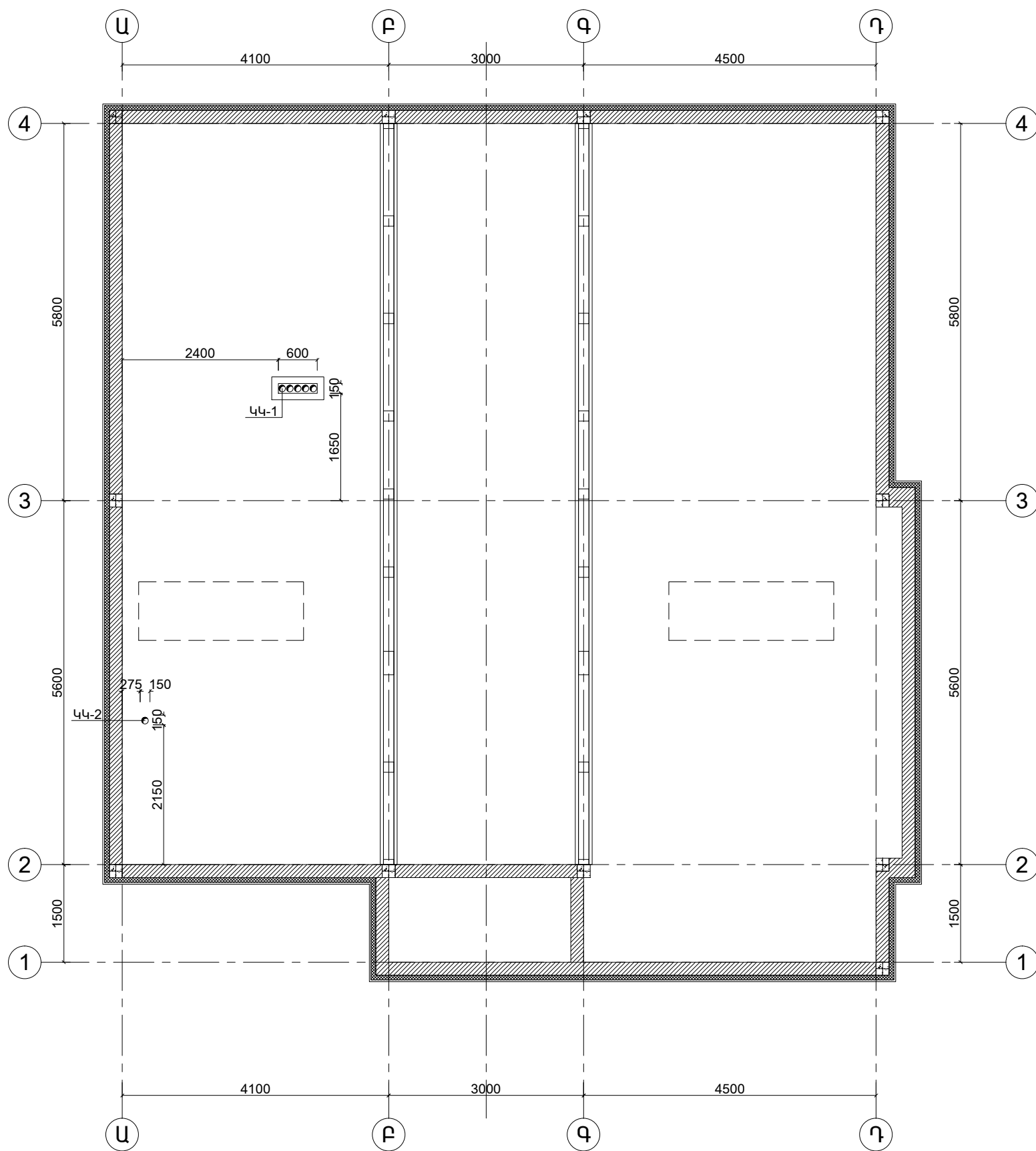
	ՆԳՑ	Ո. ԹԱՇՁՅԱՆ		ՉՈՐՍ ՍԵՆՅԱԿԱՆՈՑ ՄԵԿ ՀԱՐԿԱՆԻ ԲՆԱԿԵԼԻ ՏԱՆ		
	ԻՆՃ.	Ո. ՂԱՎԹՅԱՆ		(ՏԻՊ ԷԱ-4) ՆԱԽԱԳԻԾ		
				ՋՐԱՄԱՏԱԿԱՐԱՐՈՒՄ և ԿՈՅՈՒՂԻ	Փուլ	Թերթ
				ԱՆ	ՋԿ-1	7
			ԱՇԽԱՏԱՆՔԱՅԻՆ ԳԾԱԳՐԵՐԻ ԱՄՓՈՓԱԳԻՐ և ԲԱՑԱՏՐԱԳԻՐ	---	«ՄԵՆՀԻՐ» ՍՊԸ	




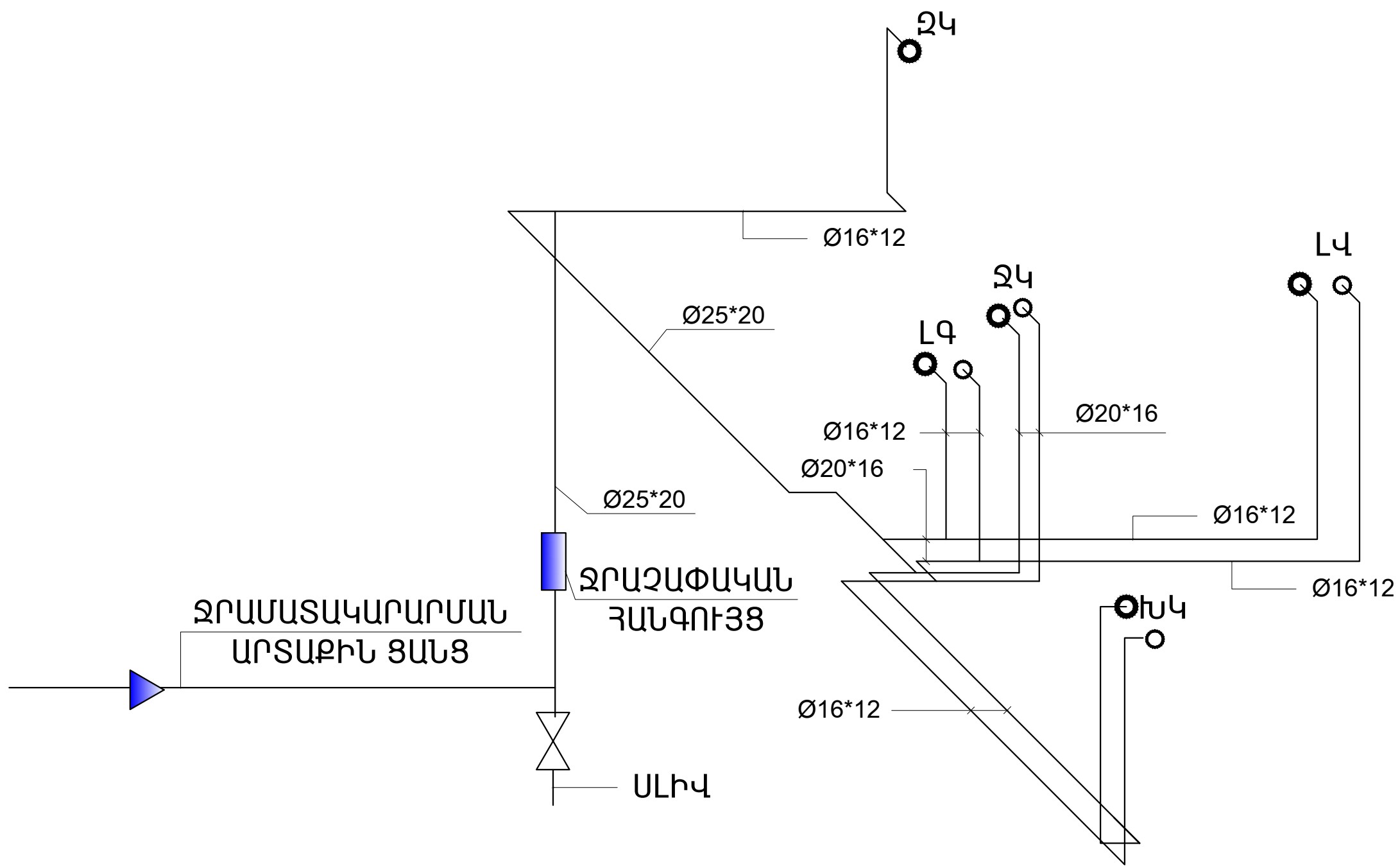
	ՆԳՃ	Ռ. ԹԱՆՉՅԱՆ		ՉՈՐՍ ՍԵՆՅԱԿԱՆՈՑ ՄԵԿ ՀԱՐԿԱՆԻ ԲՆԱԿԵԼԻ ՏԱՆ (ՏԻՊ ԷԱ-4) ՆԱԽԱԳԻԾ		
	ԻՐՃ.	Ռ. ԴԱԿԹՅԱՆ				
				Փուլ	Թերթ	Թերթեր
				ԱՆ	ՋԿ-2	7
				ՋՐԱՄԱՏԿԱՐ. ՑԱՆՑԵՐԻ ՀԱՏԱԿԱԳԻԾ 0.00 ՆԻՇՈՒՄ	Մ 1:75	«ՄԵՆՋԻՐ» ՍՊԸ




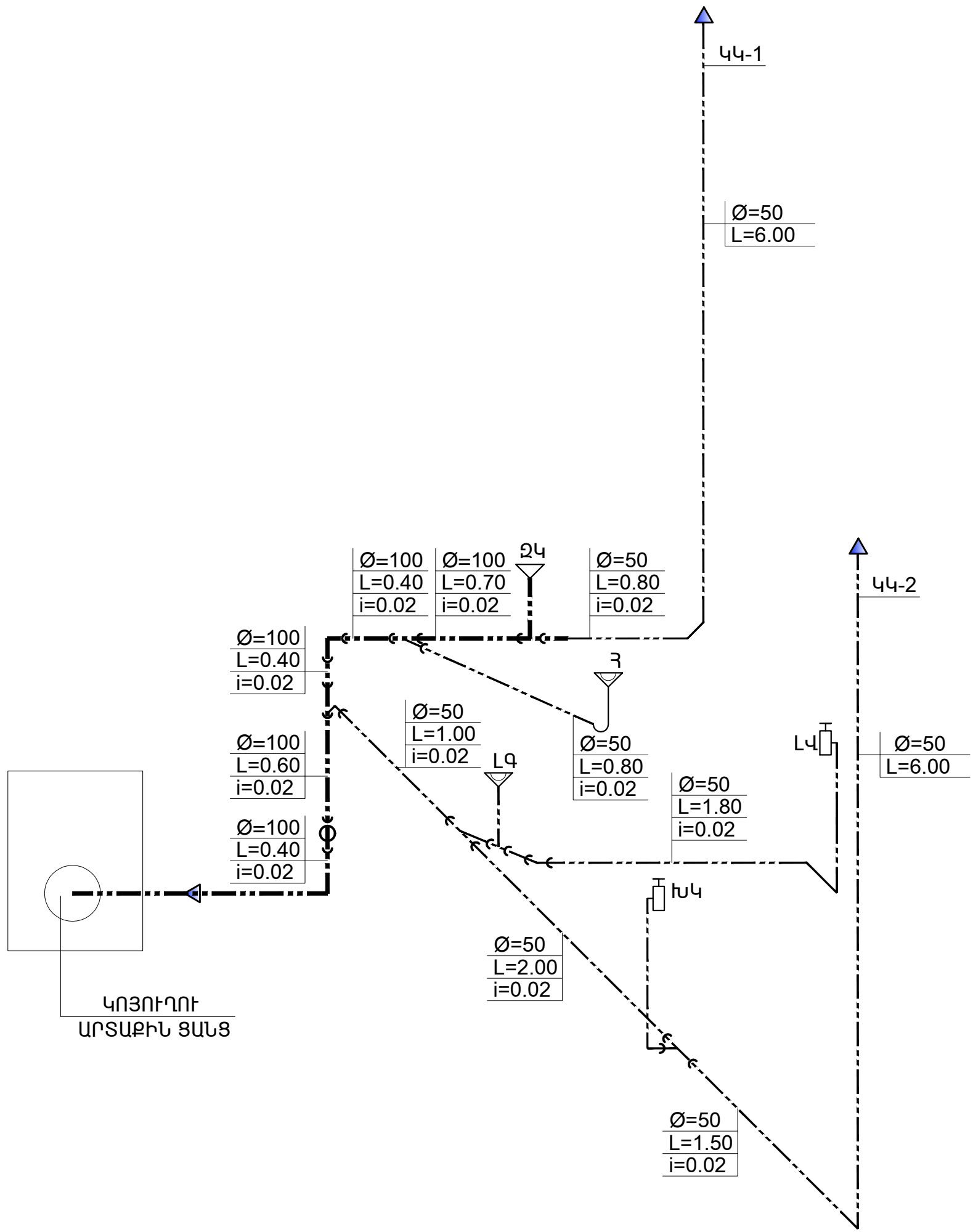
	ՆԳՃ	Ռ. ԹԱՆՉՅԱՆ		ՉՈՐՍ ՍԵՆՅԱԿԱՆՈՑ ՄԵԿ ՀԱՐԿԱՆԻ ԲՆԱԿԵԼԻ ՏԱՆ (ՏԻՊ ԷԱ-4) ՆԱԽԱԳԻԾ		
	ԻՆՃ	Ռ. ԴԱԿԹՅԱՆ				
				ՋՐԱՄԱՏԱԿԱՐԱՐՈՒՄ և ԿՈՅՈՒՂԻ		
				ԿՈՅՈՒՂՈՒ ՑԱՆՑԵՐԻ ՀԱՏԱԿԱԳԻԾ 0.00 ՆԻՇՈՒՄ		
			Մ 1:75	Փուլ ԱՃ	Թերթ ՋԿ-3	Թերթեր 7
				«ՄԵՆՖԻՐ» ՍՊԸ		



	ՆԳՅ	Ռ. ԹԱՆՁՅԱՆ		ՉՈՐՍ ՍԵՆՅԱԿԱՆՈՑ ՄԵԿ ՀԱՐԿԱՆԻ ԲՆԱԿԵԼԻ ՏԱՆ			
	ԻՄԺ.	Ռ. ԴԱԿԹՅԱՆ		(ՏԻՊ ԷԱ-4) ՆԱԽԱԳԻԾ			
				ՀՐԱՄԱՏԱԿԱՐԱՐՈՒՄ և ԿՈՅՈՒՂԻ	Փուլ	Թերթ	Թերթեր
				ԿՈՅՈՒՂՈՒ ՑԱՆՑԵՐԻ	ԱՆ	ՋԿ-4	7
			ՀԱՏԱԿԱԳԻԾ 3.30 ՆԻՇՈՒՄ	Մ 1:75	«ՄԵՆՀԻՐ» ՍՊԸ		



	ՆԳՑ	Ռ. ԹԱՆՁՅԱՆ		ԶՈՐՍ ՍԵՆՅԱԿԱՆՈՑ ՄԵԿ ՀԱՐԿԱՆԻ ԲՆԱԿԵԼԻ ՏԱՆ (ՏԻՊ ԷԱ-4) ՆԱԽԱԳԻԾ			
	ԻՐՃ.	Ռ. ԴԱԿԹՅԱՆ					
					ՋՐԱՄԱՏԱԿԱՐԱՐՈՒՄ և ԿՈՅՈՒՂԻ	Փուլ ԱՆ	Թերթ ՋԿ-5
				ՋՐԱՄԱՏԱԿԱՐԱՐՄԱՆ ՑԱՆՑԵՐԻ ՍԽԵՄԱ	---	«ՄԵՆՀԻՐ» ՍՊԸ	




ՉՈՐՍ ՍԵՆՅԱԿԱՆՈՑ ՄԵԿ ՀԱՐԿԱՆԻ ԲՆԱԿԵԼԻ ՏԱՆ (ՏԻԴ ԷԿ-4) ՆԱԽԱԳԻԾ		Փուլ	Թեք	Թեքեր
ԼԿ6	ԻՆՃ.	ԱՆ	ՋԿ-6	7
ՀՈՒՄԱՏԱԿԱՐԱՐՈՒՄ և ԿՈՅՈՒՂԻ		«ՄԵՆԻՐ» ՄՊԸ		
ԿՈՅՈՒՂՈՒ ՑԱՆՑԵՐԻ ՄԻՏԵՄԱ		---		



ՆԵՐՔԻՆ ՍԱՌԸ և ՏԱՔ ՋՐԱՄԱՏԱԿԱՐԱՐՄԱՆ ՑԱՆՑ						
N	ԱՆՎԱՆՈՒՄԸ	ՉԱՓ	ՉԱՓ. ՄԻԱՎ.	ՔԱՆԱԿ		ՊԵՏ. ՍՏԱՆԴ.
				ՍԱՌԸ	ՏԱՔ	
1.	ԱԿՈՍԻ ՓՈՐՈՒԲ ՄԻՆՉԵՎ 50x50 ք.մմ, ՊԱՏԵՐԻ և ՀԱՏԱԿՆԵՐԻ ՄԵՋ		ԳՄ	15.0	14.0	
2.	ԱՆՑՔԵՐԻ ԲԱՑՈՒՄ ՄԻՆՉԵՎ 50x50 ք.մմ, ՊԱՏԵՐԻ ՄԵՋ		ՀԱՏ	2	1	
3.	ԵՌԱԲԱՇԽԻՉ 25x25x25		ՀԱՏ	1		
4.	ՓԱԿԱՆ 1/2		ՀԱՏ	1		
5.	ՖԻԼՏԵՐ 1/2		ՀԱՏ	1		
6.	ՋՐԱՉԱՓ 1/2		ՀԱՏ	1		
7.	ԽՈՂՈՎԱԿ ՄԵՏԱԼՈՊԼԱՍՏ	Ø 25	ԳՄ	6.0		
8.	ԽՈՂՈՎԱԿ ՄԵՏԱԼՈՊԼԱՍՏ	Ø 20	ԳՄ	1.0	7.0	
9.	ԽՈՂՈՎԱԿ ՄԵՏԱԼՈՊԼԱՍՏ	Ø 16	ԳՄ	9.0	7.0	
10.	ՊԱՇՏՊԱՆԻՉ ԽՈՂՈՎԱԿ	Ø 28	ԳՄ	6.0		
11.	ՊԱՇՏՊԱՆԻՉ ԽՈՂՈՎԱԿ	Ø 22	ԳՄ	1.0	7.0	
12.	ՊԱՇՏՊԱՆԻՉ ԽՈՂՈՎԱԿ	Ø 18	ԳՄ	9.0	7.0	
13.	ԵՌԱԲԱՇԽԻՉ 25x25x16		ՀԱՏ	2	1	
14.	ԵՌԱԲԱՇԽԻՉ 25x20x16		ՀԱՏ	1	1	
15.	ԵՌԱԲԱՇԽԻՉ 20x16x16		ՀԱՏ	1	1	
16.	ԱՆԿՅՈՒՆԱԿ 20x20		ՀԱՏ		9	
17.	ԱՆԿՅՈՒՆԱԿ 16x16		ՀԱՏ	9		
18.	ՄԻԱՑՄԱՆ ԿՑՈՐԴԻՉ Ø16x1/2x90°		ՀԱՏ	7	3	
19.	ԿՑՄԱՆ ԿՑՈՐԴԻՉ ԱՐՏԱՔԻՆ Ø16x1/2		ՀԱՏ		3	
20.	ԱՐՏԱԹՈՐՄԱՆ ՓԱԿԱՆ	Ø 16	ՀԱՏ	2	2	
21.	ՓԱԿԱՆ ԱՌԿՈՂ 1/2`x90°		ՀԱՏ	4		
22.	ՄԻԱՑՄԱՆ ԵԿՈՒՆ ԽՈՂՈՎԱԿ		ՀԱՏ	3		
23.	ԱՄՐԱԿՆԵՐ		ՀԱՏ	21	16	
24.	ՄԻԱՑՈՒՄ ԳՈՐԾՈՂ ՋՐԱԳԾԻՆ		ՀԱՏ	1		
25.	ԽՈՂՈՎԱԿԱՇԱՐԻ ՓՈՐՉԱՐԿՈՒՄ		ԳՄ	15.0		

ՆԵՐՔԻՆ ԿՈՅՈՒՂՈՒ ՑԱՆՑ և ՍԱՐՔԱՎՈՐՈՒՄՆԵՐ						
N	ԱՆՎԱՆՈՒՄԸ	ՉԱՓ	ՉԱՓ. ՄԻԱՎ.	ՔԱՆԱԿ	ՊԵՏ. ՍՏԱՆԴ.	
2.	ԱՆՑՔԵՐԻ ԲԱՑՈՒՄ ՄԻՆՉԵՎ 150x150 ք.մմ, ՊԱՏԵՐԻ ՄԵՋ	ՀԱՏ	5			
3.	ՊԼԱՍՏՄԱՍԵ ԽՈՂՈՎԱԿ	Ø 100	ԳՄ	9.0		
4.	ՊԼԱՍՏՄԱՍԵ ԽՈՂՈՎԱԿ	Ø 50	ԳՄ	25.0		
5.	ԱՆԿՅՈՒՆԱԿ Ø 100-90°		ՀԱՏ	4		
6.	ԱՆԿՅՈՒՆԱԿ Ø 100-45°		ՀԱՏ	4		
7.	ԱՆԿՅՈՒՆԱԿ Ø 50-90°		ՀԱՏ	10		
8.	ԱՆԿՅՈՒՆԱԿ Ø 50-45°		ՀԱՏ	10		
9.	ԵՌԱԲԱՇԽԻՉ 100x100-45°		ՀԱՏ	3		
10.	ԵՌԱԲԱՇԽԻՉ 100x100-90°		ՀԱՏ	1		
11.	ԵՌԱԲԱՇԽԻՉ 100x50-45°		ՀԱՏ	2		
12.	ԵՌԱԲԱՇԽԻՉ 100x50-90°		ՀԱՏ	2		
13.	ԵՌԱԲԱՇԽԻՉ 50x50-45°		ՀԱՏ	4		
14.	ԵՌԱԲԱՇԽԻՉ 50x50-90°		ՀԱՏ	4		
15.	ՍՏՈՒԳԻՉ 100		ՀԱՏ	1		
16.	ԱՄՐԱԿՆԵՐ		ՀԱՏ	9		
17.	ԽՈՂՈՎԱԿԱՇԱՐԻ ՓՈՐՉԱՐԿՈՒՄ		ԳՄ	34.0		
18.	ԽՈՂԱՆՈՑԱԿՈՆՔ		ՀԱՏ	1		
19.	ՋՈՒԳԱՐԱՆԱԿՈՆՔ		ՀԱՏ	1		
20.	ԼՎԱՑԱՐԱՆ		ՀԱՏ	1		
21.	ԾՈՐԱԿԽԱՌՆԻՉ		ՀԱՏ	2		
22.	ՀՈՍԱԿ		ՀԱՏ	1		







	ՆԳՑ	Ո. ԹԱՇՁՅԱՆ	ՉՈՐՍ ՍԵՆՅԱԿԱՆՈՑ ՄԵԿ ՀԱՐԿԱՆԻ ԲՆԱԿԵԼԻ ՏԱՆ (ՏԻՊ ԷԱ-4) ՆԱԽԱԳԻԾ	Փուլ	Թերթ	Թերթեր
	ԻՃԺ.	Ո. ՂԱԿԹՅԱՆ		ՋՐԱՄԱՏԱԿԱՐԱՐՈՒՄ և ԿՈՅՈՒՂԻ	ԱՆ	ՋԿ-7
				ՆՅՈՒԹԵՐ և ՍԱՐՔԵՐ	--	«ՄԵՆՐԻՐ» ՍՊԸ

ՋԵՌՈՒՑՈՒՄ և ՕԴՎ ՓՈԽՈՒԹՅՈՒՆ

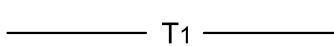
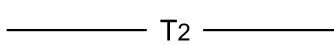

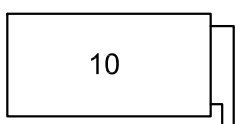
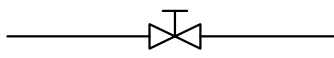
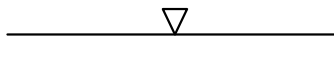
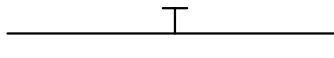
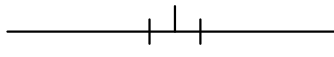
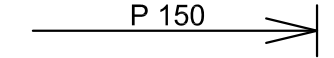
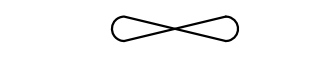
ՉՈՐԱ ՍԵՆՅԱԿԱՆՈՑ ՄԵՎ ՀԱՐԿԱՆԻ ԲՆԱԿԵԼԻ ՏԱՆ
(ՏԻՊ ԷԱ-4) ՆԱԽԱԳԻԾ

ԵՐԵՎԱՆ 2013

ԲԱՑԱՏՐԱԳԻՐ

Թե՛րԹ	ԱՆՎԱՆՈՒՄ	ՄԱՍՇՏԱԲ
ՋՕ-1	ԱՇԽԱՏԱՆՔԱՅԻՆ ԳԾԱԳՐԵՐԻ ԱՄՓՈՓԱԳԻՐ և ԲԱՑԱՏՐԱԳԻՐ	-----
ՋՕ-2	ՋՐՈՒՑՄԱՍՏԱԿԱՐԱՐՄԱՆ ՑԱՆՑԵՐԻ ՀԱՏԱԿԱԳԻԾ 	Մ 1:75
ՋՕ-3	ՋՐՈՒՑՄԱՍՏԱԿԱՐԱՐՄԱՆ ՑԱՆՑԵՐԻ ՀԱՏԱԿԱԳԻԾ  	Մ 1:75
ՋՕ-4	ՋՐՈՒՑՄԱՍՏԱԿԱՐԱՐՄԱՆ ՑԱՆՑԵՐԻ ՍԽԵՄԱ	-----
ՋՕ-5	  	-----
ՋՕ-6	ՆՅՈՒԹԵՐ և ՍԱՐՔԵՐ	-----

ՊԱՅՄԱՆԱԿԱՆ ՆՇԱՆՆԵՐ

Նշան	Անվանում	Ծանոթ.
	ՋԵՌՈՒՑՄԱՆ ՄԱՏԱԿԱՐԱՐ ԽՈՂՈՎԱԿ	-----
	ՋԵՌՈՒՑՄԱՆ ՀԵՏԱԴԱՐՁ ԽՈՂՈՎԱԿ	-----
10 	ՋԵՌՈՒՑՄԱՆ ՄԱՐՏԿՈՑ ՀԱՏԱԿԱԳԾՈՒՄ	-----
	ՋԵՌՈՒՑՄԱՆ ՄԱՐՏԿՈՑ ՍԽԵՄԱՅՈՒՄ	-----
	ՓԱԿԱՆ	
	ՕԴԻ ՀԵՌԱՑՄԱՆ ՓԱԿԱՆ	
	ՋԵՐՄԱՍՏԱԿԱՐԳԱՎՈՐԻՉ ՓԱԿԱՆ	
	ՋԵՌՈՒՑԻՉՆԵՐԻ ԱՆՋԱՏՈՂ ՓԱԿԱՆ	
	ՋԵՌՈՒՑԻՉՆԵՐԻ ԱՆՋԱՏՈՂ ՓԱԿԱՆ	
	ՋԵՌՈՒՑԻՉՆԵՐԻ ԱՆՋԱՏՈՂ ՓԱԿԱՆ	

ԲՆԱԿԵԼԻ ՏԱՆ ՋԵՐՄԱՍՏԱԿԱՐԱՐՄԱՆ ՑԱՆՑԵՐԻ և ՕԴԱՓՈԽՈՒԹՅԱՆ ՀԱՄԱԿԱՐԳԻ ՆԱԽԱԳԻԾԸ ՄՇԱԿՎԱԾ Է ԸՍՏ ՆԱԽԱԳԾՄԱՆ ԱՌԱՋԱԴՐԱՆՔԻ, ԳԱՐՏԱՐԱՊԵՏԱ-ՇԻՆԱՐԱՐԱԿԱՆ ԳԾԱԳՐԵՐԻ, ու ԳՈՐԾՈՂ ՇԻՆԱՐԱՐԱԿԱՆ ՆՈՐՄԵՐԻ և ԿԱՆՈՆՆԵՐԻ ՀՀՇՆ IV-12.02.01-04:

ՋԵՌՈՒՑՆԱՆ ՆԱԽԱԳԻԾԸ ԻՐԱԿԱՆՑՎՈՒՄ Է ԸՍՏ ԲՆԱԿԱԿԱՅՐԵՐԻ ԱՐՏԱՔԻՆ ՕԴԻ ՀԱՇՎԱՐԿԱՅԻՆ ՋԵՐՄԱՍՏԻՃԱՆԻ Բ ՀԱՐԱՉԱՓԻ: ՍԵՆՅԱԿՆԵՐԻ ՋԵՐՄԱՍՏԻՃԱՆՆԵՐՆ ԸՆԴՈՒՆՎԱԾ ԵՆ ՀԱՄԱՁԱՅՆ ՆՈՐՄԵՐԻ:

ՋԵՐՄԱՍՏԱԿԱՐԱՐՈՒՄ ԻՐԱԿԱՆՑՎՈՒՄ Է ԲՆԱԿԱՐԱՆՈՒՄ ՊԱՏԻՆ ԱՄՐԱՑՈՂ 30կվտ ՋՈՐՈՒԹՅԱՄԲ ՋԵՌՈՒՑՄԱՆ ԿԱԹՍԱՅԻ ՄԻՋՈՑՈՎ:


ՋԵՐՄԱՏԱՐԸ ՀԱՆԴԻՍԱՆՈՒՄ Է ՏԱՔ ՋՈՒՐԸ T1=80°C և T2=60°C ՊԱՐԱՄԵՏՐԵՐՈՎ:

ԲՆԱԿԵԼԻ ՏԱՆԸ ՆԱԽԱՏԵՍՎԱԾ Է ԵՐԿԽՈՂՈՎԱԿԱՆԻ, ՀՈՐԻՉՈՆԱԿԱՆ և ՈՒՂՂԱՀԱՅԱՑ ՄԱՏԱԿԱՐԱՐՈՒՄՈՎ, ՋԵՐՄԱՏԱՐԻ ՀԱՄԸՆԹԱՑ ՇԱՐԺՈՒՄՈՎ ՋԵՌՈՒՑՄԱՆ ՀԱՄԱԿԱՐԳ: ՄԱՏԱԿԱՐԱՐՈՂ ԽՈՂՈՎԱԿՆԵՐՆ ԱՆՑՆՈՒՄ ԵՆ ՆԿՈՒՂԱՅԻՆ ՀԱՐԿԻ ԱՌԱՍՏԱԴԻ ՏԱԿՈՎ: ՈՐՊԵՍ ՋԵՌՈՒՑՄԱՆ ՍԱՐՔԵՐ ԸՆՏՐՎԱԾ ԵՆ ԱԼՅՈՒՄԻՆԵ h=500մմ ՄԱՐՏԿՈՑՆԵՐ: ՅՈՒՐԱՔԱՆՉՅՈՒՐ ՄԱՐՏԿՈՑԻ ՄԱՏԱԿԱՐԱՐՈՂ ԱՌԲԵՐԻՉԻ ՎՐԱ ՆԱԽԱՏԵՍՎԱԾ Է ՋԵՐՄՈՒԹՅԱՆ ԿԱՐԳԱՎՈՐԻՉ ԿԱՓՈՒՅՐ, ԻՍԿ ՀԵՏԱԴԱՐՁԻ ՎՐԱ ՓԱԿՈՂ ՓԱԿԱՆ: ՀԱՄԱԿԱՐԳԻ ԴԱՏԱՐԿՈՒՄԸ ԿԱՏԱՐԿՈՒՄ Է ԴԱՏԱՐԿՄԱՆ ԾՈՐԱՆԻ ՄԻՋՈՑՈՎ: ՀԱՄԱԿԱՐԳԻՑ ՕԴԸ ՀԵՌԱՑՎՈՒՄ Է ՄԱՐՏԿՈՑՆԵՐԻ ՎՐԱ ՏԵՂԱԴՐՎԱԾ ՕԴԱՀԱՆ ՓԱԿԱՆՆԵՐԻ ՄԻՋՈՑՈՎ:

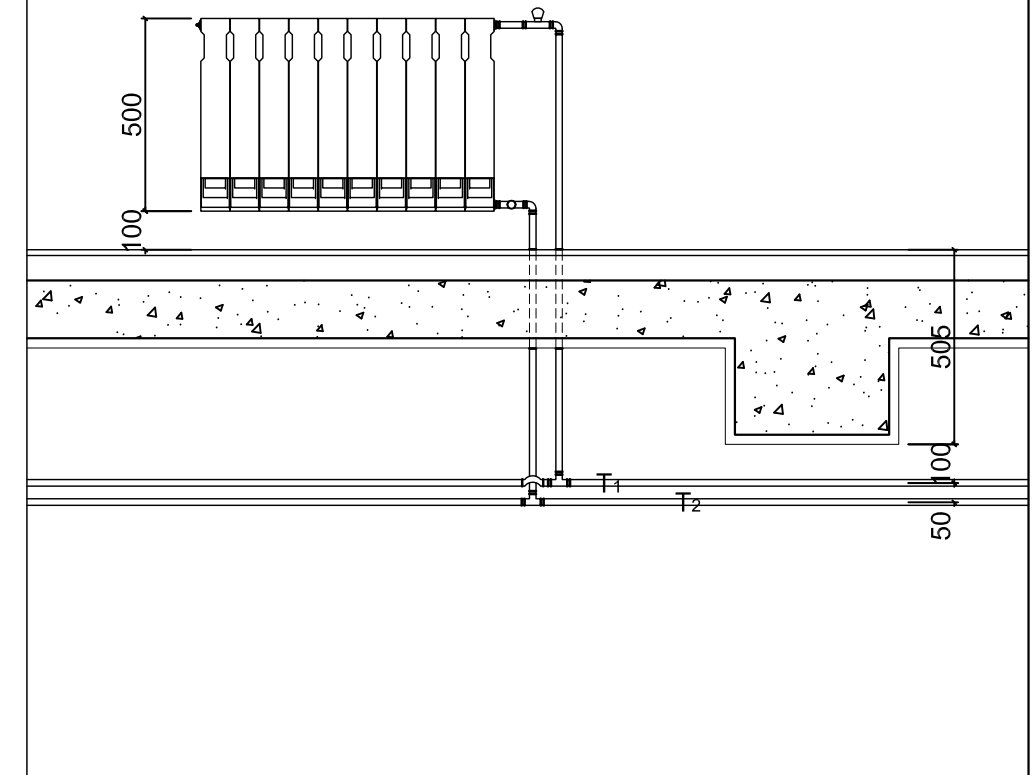
ՄՈՆՏԱԺԱՅԻՆ ԱՇԽԱՏԱՔՆԵՐԻ ԱՎԱՐՏԵԼՈՒՑ ՀԵՏՈ ՋԵՌՈՒՑՄԱՆ ՀԱՄԱԿԱՐԳԸ ԵՆԹԱՐԿՎՈՒՄ Է ՀԻԴՐԱՎԼԻԿԱԿԱՆ և ՋԵՐՄԱՅԻՆ ՓՈՐՁԱԿՄԱՆ (12կգ սմ²), ՈՐԻՑ ՀԵՏՈ ՀԱՏԱԿԻ ՄԻՋՈՑՈՎ ԱՆՑՆՈՂ ԽՈՂՈՎԱԿՆԵՐԸ ՄԵԿՈՒՄԱՑՎՈՒՄ ԵՆ ՌԵՏԻՆԵ ՄԵԿՈՒՄԻՉՈՎ:

ԲՆԱԿԵԼԻ ՏԱՆ ՕԴԱՓՈԽՈՒԹՅՈՒՆԸ ԽՈՐԱՆՈՑԻՑ և ՍԱՆՀԱՆԳՈՒՅՑԻՑ ՆԱԽԱՏԵՍՎՈՒՄ Է ԻՐԱԿԱՆՑՆԵԼ ԽՈՐՇԵՐԻ ՄԵՋ ՆԱԽԱՏԵՍՎԱԾ ՊՈԼԻԷԹԻԼԵՆԵ Ø 110 մմ ԽՈՂՈՎԱԿՆԵՐԻ ՄԻՋՈՑՈՎ:

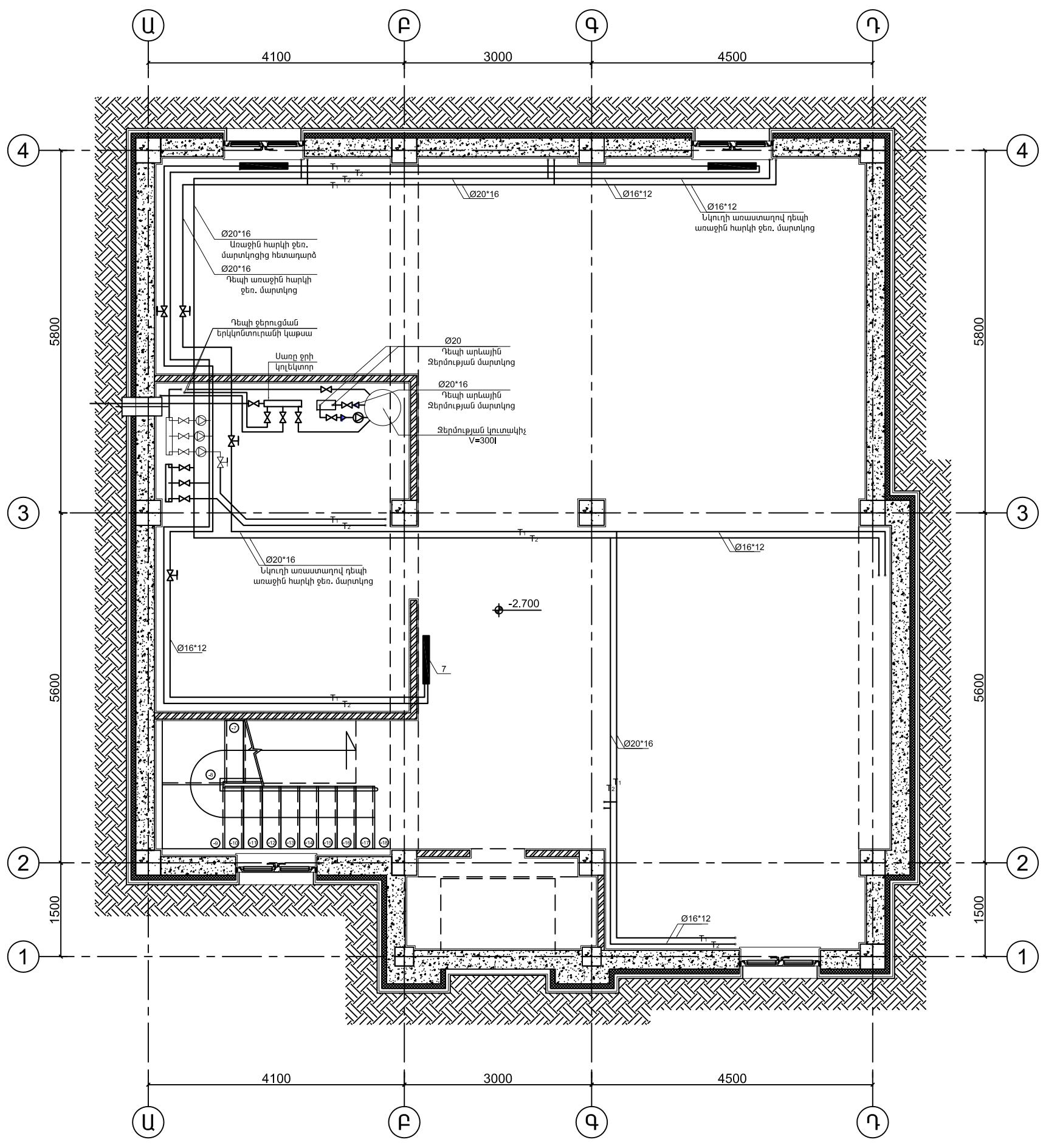
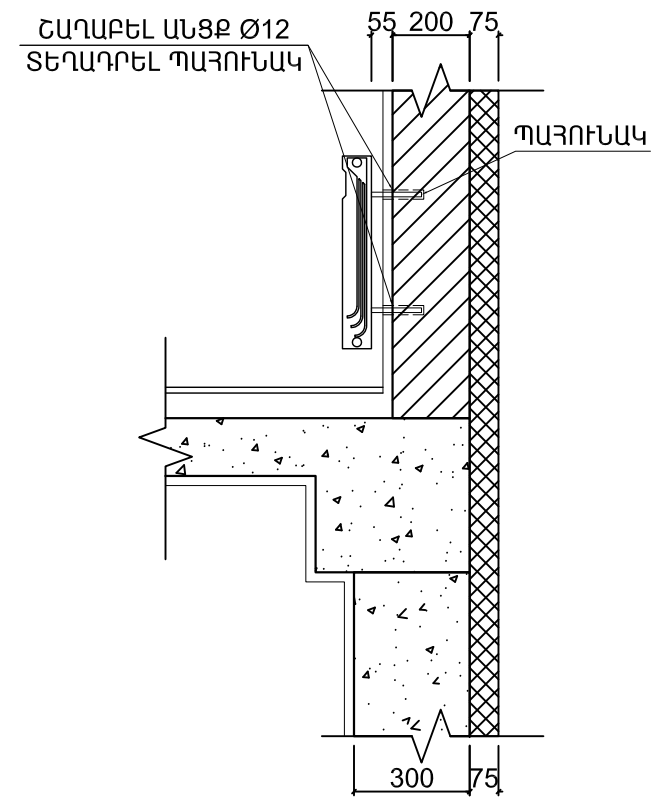
ՆԿՈՒՂՈՒՄ ՆԱԽԱՏԵՍՎԱԾ ԿԱԹՍԱՅԱՏԱՆԸ ԾԱՎԱԼԱՅԻՆ ՋՐԱՏԱՔԱՑՈՒՑԻՉԻ ՄԻՋՈՑՈՎ ԱՊԱՀՈՎՎՈՒՄ Է ՏԱՆ ՏԱՔ ՋՐԱՄԱՏԱԿԱՐԱՐՈՒՄԸ: ԾԱՎԱԼԱՅԻՆ ՋՐԱՏԱՔԱՑՈՒՑԻՉԸ ԵՐԿԿՈՆՏՈՒՐԱՆԻ Է՝ ՄԻ ԿՈՆՏՈՒՐԸ ՄԻԱՑՎԱԾ Է ԿԱԹՍԱՅԻՆ ՄՅՈՒՄԸ՝ ԱՐԵՎԱՅԻՆ ԿՈԼԼԵԿՏՈՐԻՆ, ՈՐԸ ՏԵՂԱԴՐՎԱԾ Է ՏԱՆԻՔՈՒՄ:


	ՆԳԳ	Ռ. ԹԱՇՁՅԱՆ	ՉՈՐՍ ԱՇԽԱԿԱՆՈՑ ՄԵԿ ՀԱՐԿԱՆԻ ԲՆԱԿԵԼԻ ՏԱՆ (ՏԻՊ ԷԱ-4) ՆԱԽԱԳԻԾ	Փուլ	Թերթ	Թերթեր
	ԻՄԺ.	Ռ. ԴԱԿԹՅԱՆ		ՋԵՌՈՒՑՈՒՄ և ՕԴԱ ՓՈԽՈՒԹՅՈՒՆ	ԱՆ	ՋՕ-1
			ԱՇԽԱՏԱՆՔԱՅԻՆ ԳԾԱԳՐԵՐԻ ԱՄՓՈՓԱԳԻՐ և ԲԱՑԱՏՐԱԳԻՐ	---	«ՄԵՆՖԻՐ» ՍՊԸ	

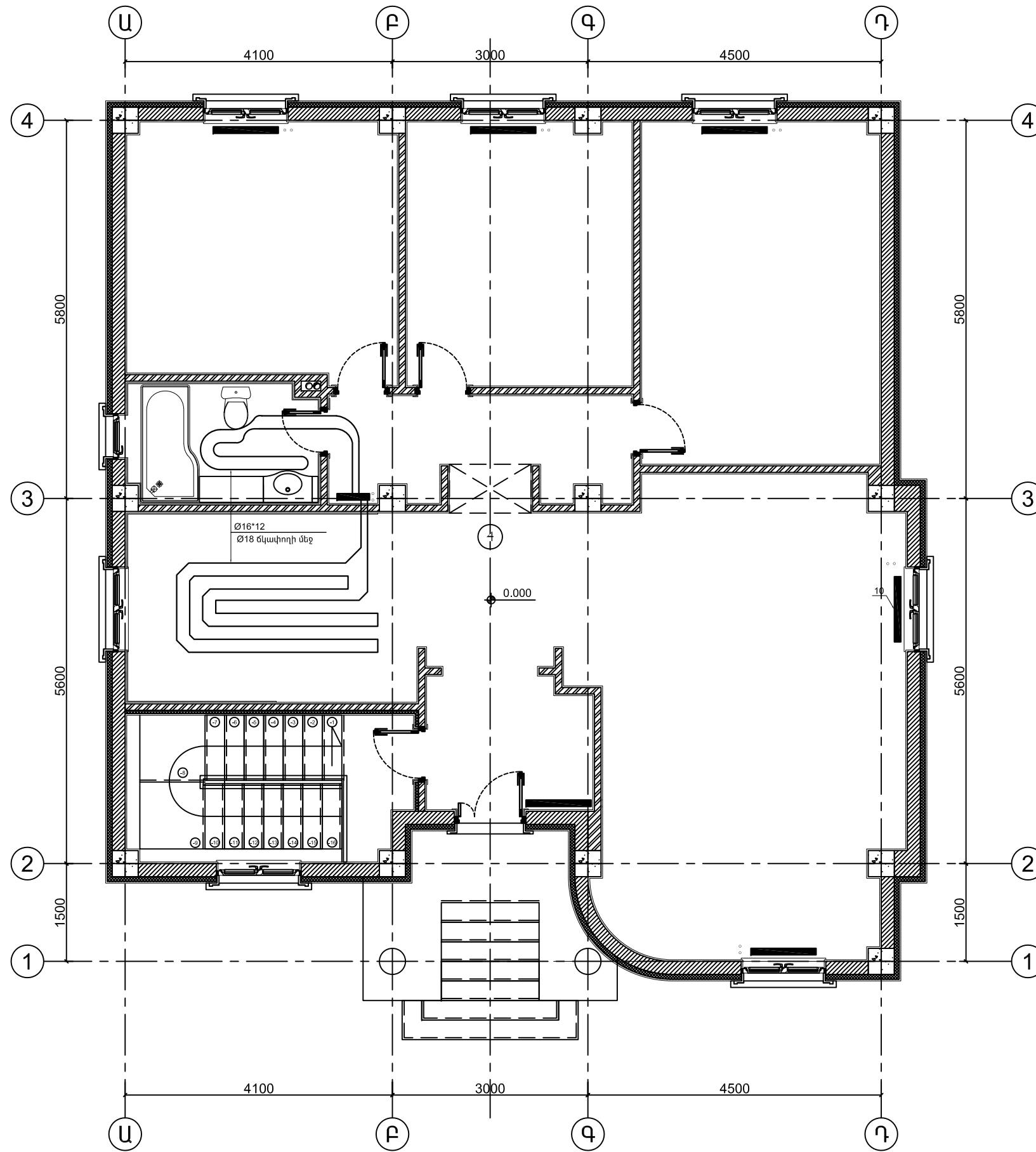
ՋԵՌՈՒՑՄԱՆ ՍԱՐՔԵՐԻ ՏԵՂԱԴՐՈՒՄ, ԵՐԲ ՄԱՅՐՈՒՂԱՅԻՆ ԳԾԵՐԸ ԱՆՑՆՈՒՄ ԵՆ ԱՌԱՍՏԱԴՐ ՏԱԿՈՎ




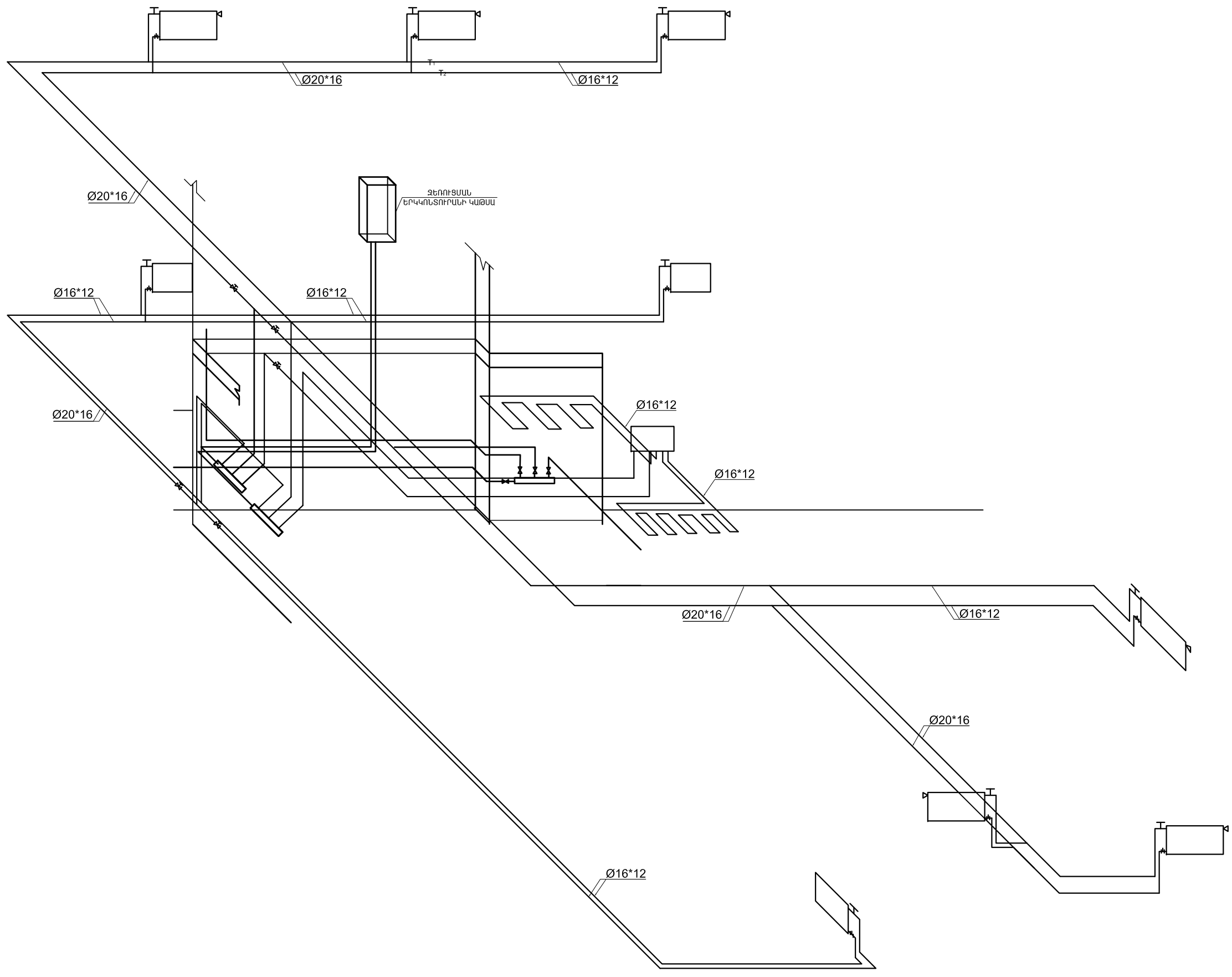
ԱԼՈՒՄԻՆԵ ՋԵՌՈՒՑԻՉ ՍԱՐՔԵՐԻ ՏԵՂԱԴՐՈՒՄ



	ՆԳՑ	Ռ. ԹԱՇՁՅԱՆ	ԶՈՐՍ ՍԵՆՅԱԿԱՆՈՑ ՄԵԿ ՀԱՐԿԱՆԻ ԲՆԱԿԵԼԻ ՏԱՆ (ՏԻՊ ԷԱ-4) ՆԱԽԱԳԻԾ	Փուլ	Թերթ	Թերթեր
	ԻՆՃ.	Ռ. ԴԱԿԹՅԱՆ		ՋԵՌՈՒՑՈՒՄ և ՕԴԱ ՓՈԽՈՒԹՅՈՒՆ	ԱՆ	ՋՕ-2
			ՋԵՐԱՄԱՍՏԱՏԿԱՐ. ՑԱՆՑԵՐԻ ՀԱՏԱԿԱԳԻԾ ՆԿՈՒՂՈՒՄ	Ս 1:75	«ՄԵՆԻՐ» ՍՊԸ	

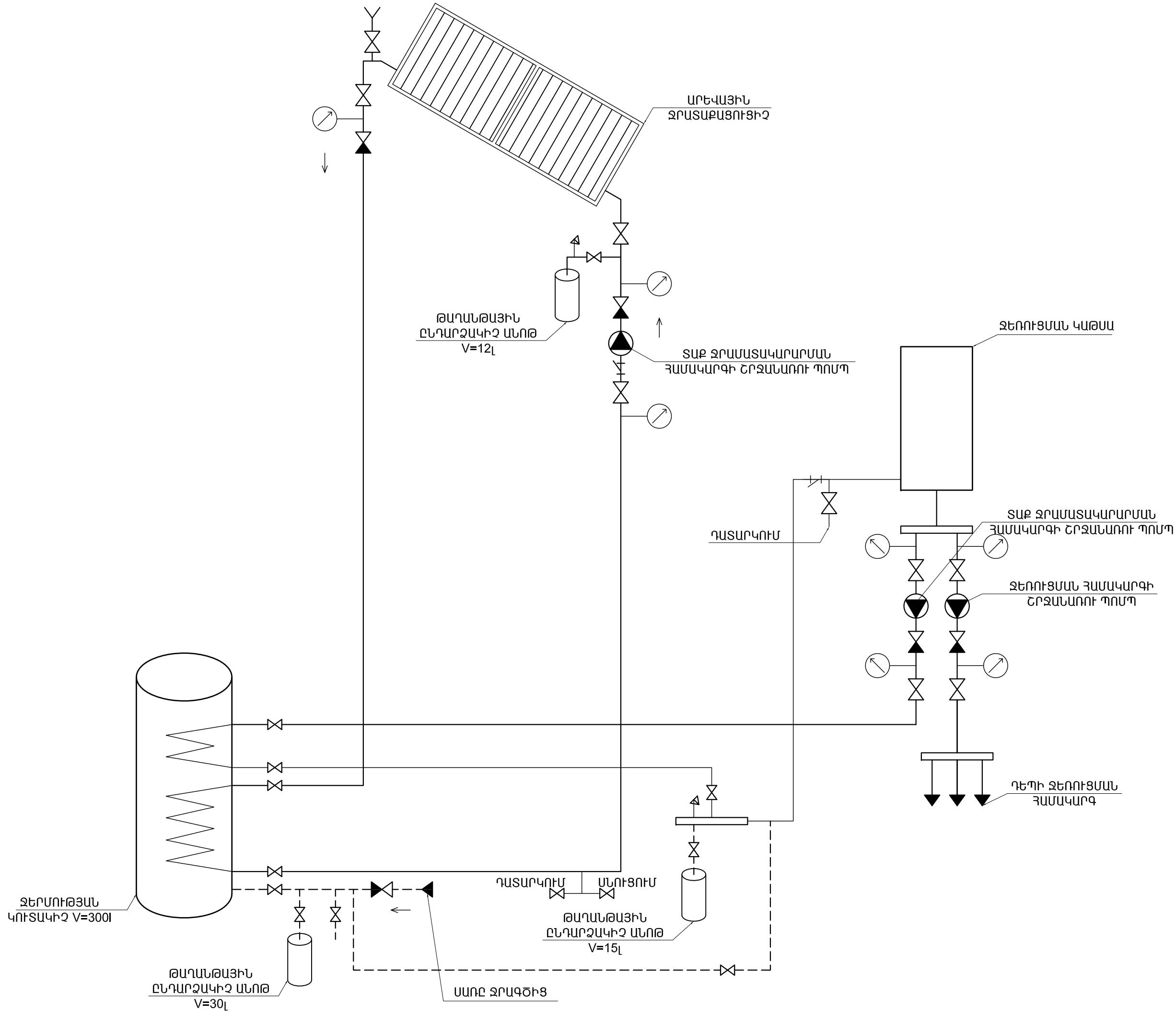


	ՆԳՑ	Ռ. ԹԱՇՁՅԱՆ		ԶՈՐԱ ՍԵՆՅԱԿԱՆՈՑ ՄԵԿ ՀԱՐԿԱՆԻ ԲՆԱԿԵԼԻ ՏԱՆ (ՏԻՊ ԷԱ-4) ՆԱԽԱԳԻԾ			
	ԻՄԺ.	Ռ. ԴԱԿԹՅԱՆ					
				ՋԵՌՈՒՑՈՒՄ և ՕԴԱ ՓՈԽՈՒԹՅՈՒՆ	Փուլ	Թերթ	Թերթեր
				ՋԵՐԱՄԱՍՏԿԱՐ. ՑԱՆՅԵՐԻ ՀԱՏԱԿԱԳԻԾ ԱՈԱԶԻՆ ՀԱՐԿՈՒՄ	Ս 1:75	ԱՆ	ՋՕ-3
					«ՄԵՆՀԻՐ» ՍՊԸ		



ՆԳՅ	Ն. ՔԱՆԶՅԱՆ	ԶՈՐՍ ՍԵՆՅԱԿԱՆՈՑ ՍԵԿ ՋԱՐԿԱՆԻ ԲՆԱԿԵԼԻ ՏԱՆ (ՏԻՊ ԷԱ-4) ՆԱԽԱԳԻԾ		Փուլ ԱՆ	Թերթեր ՋՕ-4	7
Իմ.	Ռ. ՂԱԿԹՅԱՆ	ԶԵՌՈՒՑՈՒՄ և ՕՂԱՓՈՒԽՈՒԹՅՈՒՆ		«ՄԵՆԻՐ» ՍՊԸ		
		ԶԵՐՍՍԱՏԱԿԱՐԱՐՈՒՄ ՑԱՆՑԵՐԻ ՍԽԵՄԱ		---		






ՉՈՐՍ ՍԵՆՅԱԿԱՆՆՈՑ ՍԵՎ ՀԱՐԿԱՆԻ ԲՆԱԿԵԼԻ ՏԱՆ (ՏԻՊ ԷԱ-4) ՆԱԽԱԳԻԾ		Փուլ ԱՆ	Թերթ ՋՕ-5	Թերթ 7
ՆԳԾ	Ն. ԹԱՇՉԱՆ	ՋԵՌՈՒՑՄԱՆ և ՕԴԱ ՓՈՒԽՈՒԹՅՈՒՆ		
ԻՆՃ.	Ռ. ԴԱԿԵՅԱՆ	ԱՐԵՎԱՅԻՆ ՋՐԱՏԱՔԱՑՄԱՆ ՀԱՄԱԿԱՐԳ		
		«ՄԵՆԻՐ» ՍՊԸ		



ՋԵՐԱՄԱՏԱԿԱՐԱՐՄԱՆ ՑԱՆՑ					
N	ԱՆՎԱՆՈՒՄԸ	ՉԱՓ	ՉԱՓ. ՄԻԱՎ.	ՔԱՆԱԿ	ՊԵՏ. ՍՏԱՆԴ
1.	ԱՆՑՔԵՐԻ ԲԱՑՈՒՄ ՄԻՆՉԵՎ 50x50 p.մմ, ՊԱՏԵՐԻ և ԱՌԱՍՏԱԴԻ ՄԵՋ		ՀԱՏ	14	
2.	ԳԱԶԻ ՋԵՌՈՒՑՄԱՆ ԿԱԹՍԱ W=28կվտ		ՀԱՏ	1	
3.	ԾԽԱՏԱՐ ԽՈՂՈՎԱԿ	Ø 100	ԳՄ	1.2	
4.	ԲԱՇԽԻՉ (ԿԱԼԵԿՏՈՐ)		ՀԱՏ	3	
5.	ԱՆԿՅՈՒՆԱԿ 25x25		ՀԱՏ	3	
6.	ԱՆԿՅՈՒՆԱԿ 20x20		ՀԱՏ	11	
7.	ԱՆԿՅՈՒՆԱԿ 16x16		ՀԱՏ	20	
8.	ԱՆԿՅՈՒՆԱԿ 20 Ն		ՀԱՏ	2	
9.	ԱՆԿՅՈՒՆԱԿ 16 Ն		ՀԱՏ	18	
10.	ԿՑԻՉ 20 Ա		ՀԱՏ	13	
11.	ԿՑԻՉ 16 Ա		ՀԱՏ	18	
12.	ԵՌԱԲԱՇԽԻՉ 20x20x20		ՀԱՏ	4	
13.	ԵՌԱԲԱՇԽԻՉ 20x20x16		ՀԱՏ	2	
14.	ԵՌԱԲԱՇԽԻՉ 16x16x16		ՀԱՏ	6	
15.	ԱՆՑՈՒՄ 20-16		ՀԱՏ	6	
16.	ՓԱԿԱՆ	Ø 20	ՀԱՏ	10	
17.	ՖԻԼՏԵՐ	Ø 20	ՀԱՏ	6	
18.	ՊՈԼԻԵԹԻԼԵՆԱՅԻՆ ԽՈՂՈՎԱԿ	Ø 25	ԳՄ	10.0	
19.	ՊՈԼԻԵԹԻԼԵՆԱՅԻՆ ԽՈՂՈՎԱԿ	Ø 20	ԳՄ	80.0	
20.	ՊՈԼԻԵԹԻԼԵՆԱՅԻՆ ԽՈՂՈՎԱԿ	Ø 16	ԳՄ	180.0	
21.	ՋԵՐՄԱՊԱՇՏՊԱՆԻՉ ԽՈՂՈՎԱԿ	Ø 28	ԳՄ	10.0	
22.	ՋԵՐՄԱՊԱՇՏՊԱՆԻՉ ԽՈՂՈՎԱԿ	Ø 22	ԳՄ	80.0	
23.	ՋԵՐՄԱՊԱՇՏՊԱՆԻՉ ԽՈՂՈՎԱԿ	Ø 18	ԳՄ	180.0	
24.	ՄԱՐՏԿՈՑԻ ՄԻԱՑՄԱՆ ԿՈՄՊԼԵԿՏ		ՀԱՏ	9	

ՋԵՐԱՄԱՏԱԿԱՐԱՐՄԱՆ ՑԱՆՑ					
N	ԱՆՎԱՆՈՒՄԸ	ՉԱՓ	ՉԱՓ. ՄԻԱՎ.	ՔԱՆԱԿ	ՊԵՏ. ՍՏԱՆԴ
26.	ՏԱՔ ՀԱՏԱԿԻ ԲԱՇԽԻՉ ԿԱԼԵԿՏՈՐ (3 ԿՈՆՏՈՒՐԱՅԻՆ ԲԱՇԽԻՉ), ԻՐԱ ՊԱՀԱՐԱՆՈՎՈՎ		ՀԱՏ	1	
27.	ՃԿՈՒՆ ԽՈՂՈՎԱԿ	Ø 1 1/4	ԳՄ	5.0	
28.	ՃԿՈՒՆ ԽՈՂՈՎԱԿ	Ø 3/4	ԳՄ	15.0	
29.	ԾԱԼՔԱԿՈՐ ԽՈՂՈՎԱԿ ՏԱՔ ՀԱՏԱԿԻ ՀԱՄԱՐ	Ø 18	ԳՄ	100.0	

N	ԱՆՎԱՆՈՒՄԸ	ՉԱՓ	ՉԱՓ. ՄԻԱՎ.	ՔԱՆԱԿ	ՊԵՏ. ՍՏԱՆԴ
30.	ՋԵՐՄԱՄԵԿՈՒՄԱՅՎԱԾ ԿՈՒՏԱԿԱՅԻՆ ԲԱԿ V=300լ		ՀԱՏ	1	
31.	ՇՐՋԱՆԱՌՈՒԹՅԱՆ ԳԾԱՅԻՆ ՊՈՄՊ		ՀԱՏ	3	
32.	ՏԱՔ ՋՐԻ ՖԻԼՏԵՐ, ՄՈՆՈԻՄԵՏՐՈՎ		ՀԱՏ	7	
33.	ԱՐԵՎԱՅԻՆ ՋՐԱՏԱՔԱՅՈՒՑԻՉ 6մ²		ՀԱՏ	1	
34.	ՊՈԼԻԵԹԻԼԵՆԱՅԻՆ ԽՈՂՈՎԱԿ	Ø 32	ԳՄ	28.0	
35.	ՊՈԼԻԵԹԻԼԵՆԱՅԻՆ ԽՈՂՈՎԱԿ	Ø 25	ԳՄ	7.0	
36.	ԲԱՇԽԻՉ (ԿԱԼԵԿՏՈՐ)		ՀԱՏ	3	
37.	ՓԱԿԱՆ (ԲՐՈՆՁ)		ՀԱՏ	27	
38.	ՖԻԼՏԵՐ (ՑԱՆՑԱՅԻՆ)		ՀԱՏ	2	
39.	ԹԱՂԱՆԹԱՅԻՆ ԸՆԴՈՒՐՉԱԿԻՉ ԱՆՈԹ		ՀԱՏ	3	

	ՆԳՃ	Ռ. ԹԱՇՁՅԱՆ		ՉՈՐՍ ՍԵՆՅԱԿԱՆՈՑ ՄԵԿ ՀԱՐԿԱՆԻ ԲՆԱԿԵԼԻ ՏԱՆ (ՏԻՊ ԷԱ-4) ՆԱԽԱԳԻԾ		
	ԻՄԺ.	Ռ. ԴԱԿԹՅԱՆ		ՋԵՌՈՒՑՈՒՄ և ՕԴԱ ՓՈԽՈՒԹՅՈՒՆ		
				Փուլ	Թերթ	Թերթեր
				ԱՆ	ՋՕ-6	7
				ՆՅՈՒԹԵՐ և ՍԱՐՔԵՐ		«ՄԵՆՐԻՐ» ՍՊԸ

NN	Բնակավայր	Արտաքին օդի հաշվարկային ջերմաստիճան	Մուտք		Միջանցք		Ընդհանուր սենյակ		Ննջարան1		Ննջարան2		Ննջարան3	
			Ջերմ. Կորուստներ, վատտ	Մարտկոց. Սեկցիա	Ջերմ. Կորուստներ, վատտ	Մարտկոց. Սեկցիա	Ջերմ. Կորուստներ, վատտ	Մարտկոց. Սեկցիա	Ջերմ. Կորուստներ, վատտ	Մարտկոց. Սեկցիա	Ջերմ. Կորուստներ, վատտ	Մարտկոց. Սեկցիա	Ջերմ. Կորուստներ, վատտ	Մարտկոց. Սեկցիա
1	Ամասիա	-20	222	2	527	5	1485	12	690	6	598	5	820	7
2	Աշտարակ	-19	274	3	652	6	1836	15	853	7	739	6	1013	8
3	Ապարան	-22	235	2	558	5	1573	13	731	6	634	5	869	7
4	Արարատ	-21	301	3	715	6	2014	16	936	8	811	7	1112	9
5	Արենի	-18	275	3	654	6	1844	15	857	7	743	6	1018	8
6	Արթիկ	-19	228	2	541	5	1525	12	709	6	614	5	842	7
7	Արմավիր	-21	291	3	691	6	1946	15	904	7	784	7	1074	9
8	Արտաշատ	-20	285	3	678	6	1910	15	888	7	770	6	1055	9
9	Բերդ	-9	191	2	455	4	1281	10	595	5	516	4	707	6
10	Գավառ	-22	238	2	566	5	1595	13	741	6	642	5	881	7
11	Գյումրի	-25	274	3	652	6	1838	15	854	7	740	6	1015	8
12	Գորիս	-13	212	2	504	4	1420	11	660	6	572	5	784	7
13	Դիլիջան	-14	212	2	503	4	1417	11	659	6	571	5	783	7
14	Եղեգնաձոր	-19	269	3	641	5	1805	14	839	7	727	6	996	8
15	Եղվարդ	-20	264	3	629	5	1771	14	823	7	713	6	978	8
16	Երևան	-19	289	3	688	6	1937	15	900	7	780	6	1070	9
17	Թային	-18	235	2	559	5	1574	13	732	6	634	5	869	7
18	Իջևան	-10	200	2	476	4	1341	11	623	5	540	5	740	6
19	Օտյկահովիտ	-22	226	2	537	5	1514	12	704	6	610	5	836	7
20	Կապան	-11	217	2	516	4	1455	12	676	6	586	5	803	7
21	Հրազդան	-21	236	2	560	5	1578	13	734	6	636	5	871	7
22	Ճամբարակ	-18	212	2	504	4	1419	11	659	6	572	5	783	7
23	Մասրիկ	-24	254	2	605	5	1704	14	792	7	686	6	941	8
24	Մարտունի	-19	223	2	531	5	1496	12	695	6	603	5	826	7
25	Մեղրի	-12	249	2	591	5	1666	13	774	6	671	6	920	8
26	Ջերմուկ	-18	206	2	490	4	1380	11	642	5	556	5	762	6
27	Սևան ք.	-20	218	2	518	4	1460	12	679	6	588	5	806	7
28	Սիսիան	-21	256	2	608	5	1713	14	796	7	690	6	946	8
29	Սպիտակ	-17	224	2	533	5	1502	12	698	6	605	5	829	7
30	Ստեփանավան	-19	241	2	572	5	1612	13	749	6	649	5	890	7
31	Վանաձոր	-16	222	2	527	5	1485	12	690	6	598	5	820	7
32	Տաշիր	-21	248	2	589	5	1660	13	772	6	669	6	917	8
33	Քաջարան	-21	255	2	606	5	1708	14	794	7	688	6	943	8
34	Ֆանտան	-18	220	2	522	5	1472	12	684	6	593	5	813	7

	ԼԳՑ	Ռ. ԹԱՇՁՅԱՆ	ԶՈՐԱ ՍԵՆՅԱԿԱՆՈՑ ՄԵԿ ՀԱՐԿԱՆԻ ԲՆԱԿԵԼԻ ՏԱՆ (ՏԻՊ ԷԱ-4) ՆԱԽԱԳԻԾ	Փուլ ԱՆ	Թերթ 20-7	Թերթեր 7
	ԻՆԺ.	Ռ. ԴԱԿԹՅԱՆ				
	ՋԵՌՈՒՑՈՒՄ և ՕԴԱ ՓՈԽՈՒԹՅՈՒՆ					
			ՆՅՈՒԹԵՐ և ՍԱՐՔԵՐ	---	«ՄԵՆԻՐ» ՍՊԸ	