



ՀՀ քաղաքաշինության նախարարություն

ՀՀ ՀԱՄԱՅՆՔՆԵՐՈՒՄ (ԲՆԱԿԱԿԱՅՐԵՐՈՒՄ)

ԷՆԵՐԳԱԱՐԴՅՈՒՆԱԿԵՏ ԱՆՀԱՏԱԿԱՆ ԲՆԱԿԵԼԻ ՏԱՆ ԲԱԶՄԱԿԻ ՕԳՏԱԳՈՐԾՄԱՆ

ՆԱԽԱԳԻԾ



ՉՈՐՍ ՍԵՆՅԱԿԱՆՈՑ ՀԱՄԱԿՑԿԱԾ ԱՆՀԱՏԱԿԱՆ ԲՆԱԿԵԼԻ ՏՈՒՆ

ՏԻՊ ԷԱ-4x2

Երևան 2013



Empowered lives.
Resilient nations.

ՄԱԿ-ի Ջարգացման ծրագիր



Գլոբալ Էկոլոգիական Ֆոնդ



ՀՀ քաղաքաշինության
նախարարություն

Պատվիրատու՝ ՄԱԶԾ-ԳԷՖ/00059937 «Շենքերի էներգետիկ արդյունավետության բարձրացում» ծրագիր

Սույն նախագիծը մշակվել է «Շենքերի էներգետիկ արդյունավետության բարձրացում» ՄԱԶԾ-ԳԷՖ Ծրագրի աջակցությամբ, ՀՀ համայնքներում (բնակավայրերում) բազմակի օգտագործման էներգաարդյունավետ անհատական բնակելի տների նախագծերի կատալոգում ներառելու համար: Նախագիծը անցել է փորձաքննություն սահմանված կարգով: Կատալոգը նախատեսված է բաց օգտագործման համար, հասանելի ինչպես տպագիր ձևով, այնպես էլ ՀՀ քաղաքաշինության նախարարության և Ծրագրի ինտերնետային կայքերից:



Կատարող՝ «Արխիտոն» ՍՊԸ

«Շենքերի էներգետիկ արդյունավետության բարձրացում» ՄԱԶԾ-ԳԷՖ/00059937 ծրագիր
Հասցե՝ ՀՀ, 0010, ք. Երևան, Հանրապետության հրապարակ, Կառավարական շենք #3, գրասենյակ #549
Հեռ.՝ (+374 10) 58 39 32, 58 39 20
Ֆաքս՝ (+374 10) 58 39 33
Ինտերնետային կայք՝ www.nature-ic.am ; www.beeca.net
Էլ. փոստ՝ buildings@nature.am

ՀՀ ՀԱՄԱՅՆՔՆԵՐՈՒՄ (ԲՆԱԿԱԿԱՅՐԵՐՈՒՄ)
ԷՆԵՐԳԱԱՐԴՅՈՒՆԱԿԵՏ ԱՆՀԱՏԱԿԱՆ ԲՆԱԿԵԼԻ ՏԱՆ ԲԱԶՄԱԿԻ ՕԳՏԱԳՈՐԾՄԱՆ

ՆԱԽԱԳԻԾ

ՀԱՏՈՐ 1

ՆԱԽԱԳԾՈՂ ԿԱԶՄԱԿԵՐՊՈՒԹՅԱՆ ՏՆՕՐԵՆ՝
ՆԱԽԱԳԾԻ ԳԼՆԱԿՈՐ ՃԱՐՏԱՐԱՊԵՏ

ԼԵՎՈՆ ՂԱՆՈՒՄՅԱՆ

ԶՈՐՍ ՍԵՆՅԱԿԱՆՈՑ ՀԱՄԱԿՑԿԱԾ ԱՆՀԱՏԱԿԱՆ ԲՆԱԿԵԼԻ ՏՈՒՆ

ՏԻՊ ԷԱ-4x2

4 ՍԵՆՅԱԿԱՆՈՑ ՀԱՄԱԿՑՎԱԾ ԱՆՀԱՏԱԿԱՆ ԲՆԱԿԵԼԻ ՏՈՒՆ

ՏիՊ - ԷԱ-4x2 /ՀԱՄԱԿՑՎԱԾ/

Նախագծի կազմը

ՀԱՏՈՐ 1

- ՄԱՍ 1.1 ՃԱՐՏԱՐԱՊԵՏԱԿԱՆ ՄԱՍ
- ՄԱՍ 1.2 ԿՈՆՍՏՐՈՒԿՏՈՐԱԿԱՆ ՄԱՍ
- ՄԱՍ 1.3 ՃԱՐՏԱՐԱԳԻՏԱԿԱՆ ՄԱՍ

ՀԱՏՈՐ 2

- ՄԱՍ 2.1 ԲԱՑԱՏՐԱԳԻՐ
- ՄԱՍ 2.2 ՊԱՏՈՂ ԿՈՆՍՏՐՈՒԿՑԻԱՆԵՐԻ
ՁԵՐՄԱՏԵԽՆԻԿԱԿԱՆ ԲՆՈՒԹԱԳԻՐ:
ԷՆԵՐԳԵՏԻԿ ԱՆՁՆԱԳԻՐ

ՀԱՏՈՐ 3


- ՄԱՍ 3.1 ԾԱԿԱԼԱԹԵՐԹ

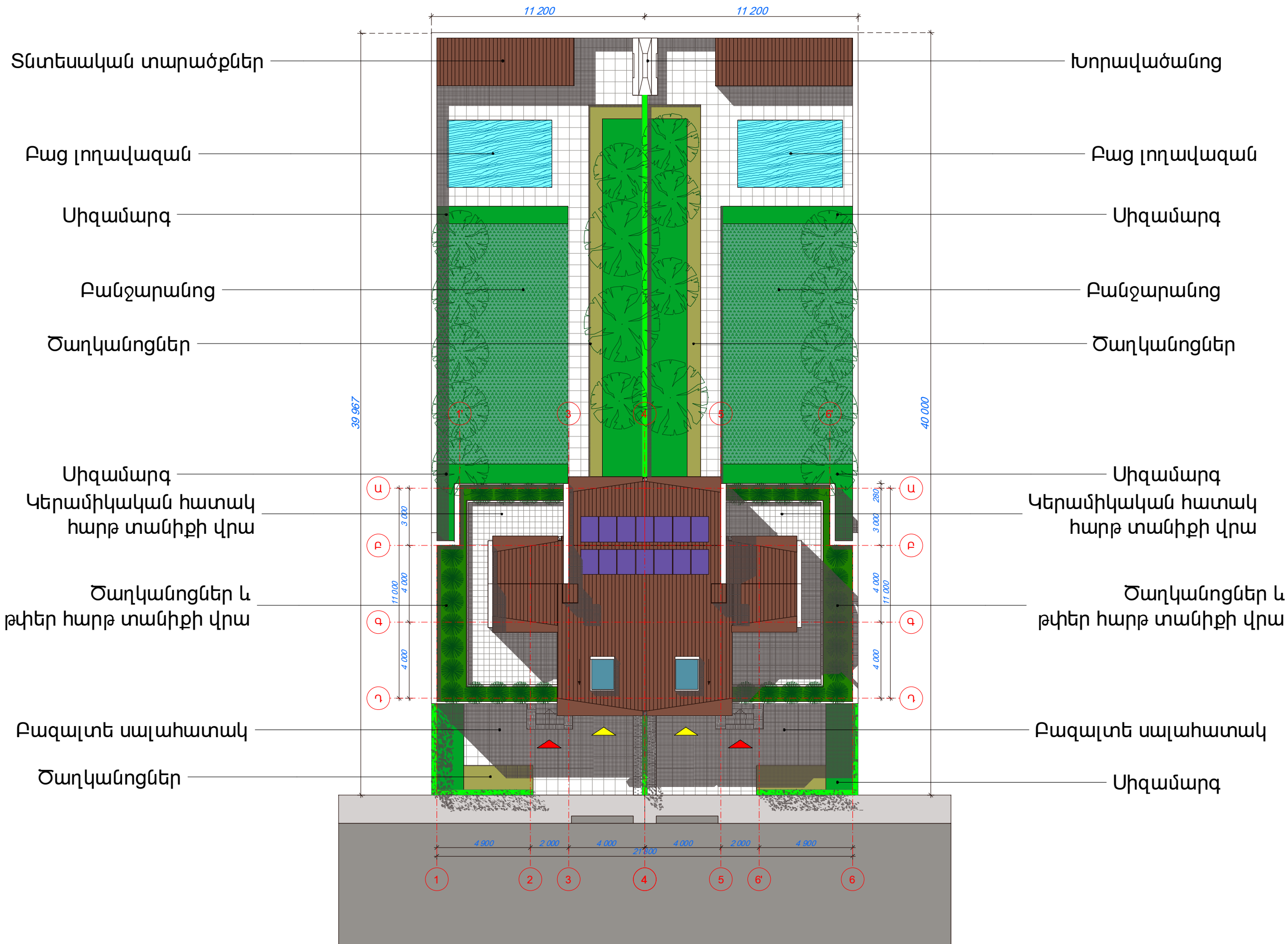
ՀՀ համայնքներում /բնակավայրերում/ էներգաարդյունավետ անհատական բնակելի տների բազմակի օգտագործման նախագծերի մշակում

4 ՍԵՆՅԱԿԱՆՈՑ ՀԱՄԱԿՑՎԱԾ ԱՆՅԱՏԱԿԱՆ ԲՆԱԿԵԼԻ ՏՈՒՆ

ՏիՊ - ԷԱ-4x2 /ՀԱՄԱԿՑՎԱԾ/

ՄԱՍ 1.2 ՃԱՐՏԱՐԱՊԵՏԱԿԱՆ ՄԱՍ

Թերթի համարը	Թ ե ռ թ ի ա ն ու ն ը	ՆԱԽԱԳԾԻ ԱՆՈՒՆ «Հ համայնքներում /բնակավայրերում/ էներգաարդյունավետ անհատական բնակելի տների բազմակի օգտագործման նխագծերի նշակում
ՃԱՐՏԱՐԱՊԵՏԱԿԱՆ ՄԱՍ		4 ՍԵՆՅԱԿԱՆՈՑ ՀԱՄԱԿՑՎԱԾ ԱՆՀԱՏԱԿԱՆ ԲՆԱԿԵԼԻ ՏՈՒՆ ՏԻՊ ԷԱ-4x2 /ՀԱՄԱԿՑՎԱԾ/
1	Բովանդակություն	ՆԱԽԱԳԾԻ ՊԱՏԿՈՒՑՈՒՄ ՄԱԿ զարգացման գրասենյակ
2	Գլխավոր հատակագիծ	ՆԱԽԱԳԾԻ ԿԱԶՄԱԿԵՐՊՈՒԹՅՈՒՆ  «Հ. ք. Երևան, Վարդանանց 32 Ին. +374 10 55-24-73 Ֆաքս. +374 10 57-77-36 Էլ. փ. levonghalumyan@yahoo.com»
2.2	Ընդհանուր տեսք	ՆԱԽԱԳԾԻ ՄԱՍՆԱԿԻՑՆԵՐ ՊԱՇՏՆԱԿ ԱՆՈՒՆ ԱԶԳԱՆՈՒՄ ՍՏՈՐԱԳՐՈՒԹՅՈՒՆ ՆԳՃ Լ. ՂԱՌԻՄՅԱՆ
2.3	Ընդհանուր տեսք	Տ. ՍԱՀԱԿՅԱՆ
3.1	Հատակագիծ ըստ -2.60 նիշի	Ռ. ԲԱԲԱՅԱՆ
3.2	Հատակագիծ ըստ 0.00 նիշի	Կ. ԱՌԱՔԵՆՅԱՆ
3.3	Հատակագիծ ըստ 3.10 նիշի	ԹԵՐԹԻ ԱՆՈՒՆ Բովանդակություն
3.4	Ծափնահարկի Հատակագիծ	ՍԱՍՇՏԱԲԸ
3.5	Տանիքի հատակագիծ	ԹԵՐԹԻ ՀԱՄԱՐԸ 1
4.1	Կտրվածք 1-1 և դետալներ /D1-D4/	ՆԱԽԱԳԾԱՆ ՕՊԱՄԻՏՄՈՒ
4.2	Կտրվածք 2-2 և դետալներ /D5-D12/	2012թ.
4.3	Կտրվածք 3-3 և դետալներ /D13-D21/	5-12
5.1	Ճակատ 1-6	
5.2	Ճակատ 6-1	
5.3	Ճակատ Ա-Դ Ճակատ Դ-Ա	
6.1	Հատակագծի դետալներ /DH1-DH5/	
6.2	Հատակագծի դետալներ /DH5-DH10/	
7.1	Դռների մասնագիր	
7.2	Լուսամուտների մասնագիր	
7.3	Ծավալաթերթ	
7.4	Ծավալաթերթ	
8	Արևային ջրատաքացուցիչի մոնտաժման սխեմա - Օրինակ	



Տնտեսական տարածքներ

Բաց լողավազան

Սիզամարգ

Բանջարանոց

Ծաղկանոցներ

Սիզամարգ

Կերամիկական հատակ հարթ տանիքի վրա

Ծաղկանոցներ և թփեր հարթ տանիքի վրա

Բազալտե սալահատակ

Ծաղկանոցներ

Խորավածանոց

Բաց լողավազան

Սիզամարգ

Բանջարանոց

Ծաղկանոցներ

Սիզամարգ

Կերամիկական հատակ հարթ տանիքի վրա

Ծաղկանոցներ և թփեր հարթ տանիքի վրա

Բազալտե սալահատակ

Սիզամարգ

ՆԱԽԱԳԾԻ ԱՆՈՒՆ
 ՀՀ համայնքներում / բնակավայրերում /
 էներգաարդյունավետ անհատական
 բնակելի տների բազմակի օգտագործման
 նխագծերի նշակում

4 ՍԵՆՅԱԿԱՆՈՑ
 ՀԱՄԱԿՑՎԱԾ
 ԱՆՀԱՏԱԿԱՆ
 ԲՆԱԿԵԼԻ ՏՈՒՆ
 ՏԻՊ ԷԱ-4x2
 /ՀԱՄԱԿՑՎԱԾ/

ՆԱԽԱԳԾԻ ՊԱՏԿՐՈՍՈՒ

ՄԱԿ զարգացման
 գրասենյակ

ՆԱԽԱԳԾԻ ԿԱԶՄԱԿԵՐՊՈՒԹՅՈՒՆ

Արխիտոն
 ՀՀ, ք. Երևան, Կարդամանց 32
 Ինք. +374 10 55-24-73
 Ֆաքս. +374 10 57-77-36
 է.փ. levonghalumyan@yahoo.com

ՆԱԽԱԳԾԻ ՄԱՍ

ՃԱՐՏԱՐԱՊԵՏՈՒԹՅՈՒՆ

ՆԱԽԱԳԾԻ ՄԱՍՆԱԿԻՑՆԵՐ

ՊԱՇՏՈՆ	ԱՆՈՒՆ ԱԶԳԱՆՈՒՄ ՍՏՈՐԱԳՐՈՒԹՅՈՒՆ
ՆԳՃ	Լ. ՂԱՆՈՒՄՅԱՆ
Ճարտ	Տ. ՍԱՀԱԿՅԱՆ
Ճարտ	Ռ. ԲԱԲԱՅԱՆ
Ճարտ	Կ. ԱՈՒԱԹԵՅԱՆ

ԹԵՐԹԻ ԱՆՈՒՆ

Գլխավոր հատակագիծ

ՄԱՍՇՏԱԲ

Մ 1:200

ԹԵՐԹԻ ՀԱՄԱՐ

2.1

ՆԱԽԱԳՄԱՆ
ՕՊԱՆԻՄԱՐԻ

2012թ.

ՆԱԽԱԳԾԻ ՀԱՄԱՐ

5-12



ՆԱՍԱԳՅԻ ԱՆՈՒՆ
 ՀՀ համայնքներում /քննակալ պրոյեկտ/ և ներգաղափարում անհատական բնակելի տների բազմակի օգտագործման նյութերի նշակում

**4 ՍԵՆՅԱԿԱՆՈՑ
 ՀԱՄԱԿՑՎԱԾ
 ԱՆՀԱՏԱԿԱՆ
 ԲՆԱԿԵԼԻ ՏՈՒՆ**

**ՏիՊ ԷԱ-4x2
 /ՀԱՄԱԿՑՎԱԾ/**

ՆԱՍԱԳՅԻ ՊԱՏԿՐԱՏՈՒ

**ՄԱԿ զարգացման
 զրասենյակ**

ՆԱՍԱԳՅՈՂ ԿԱԶՄԱԿԵՐՊՈՒԹՅՈՒՆ



ՀՀ, ք. Երևան, Վարդանանց 32
 Ինք. +374 10 55-24-73
 Ֆաքս. +374 10 57-77-36
 էլ. փ. levonghalumyan@yahoo.com

ՆԱՍԱԳՅԻ ՄԱՍ

ՃԱՐՏԱՐԱՊԵՏՈՒԹՅՈՒՆ

ՆԱՍԱԳՅԻ ՄԱՍՆԱԿԻՑՆԵՐ

ՊԱՇՏՈՆ	ԱՆՈՒՆ ԱԶԳԱՆՈՒՄ ՍՏՈՐԱԳՐՈՒԹՅՈՒՆ
ՆԳՃ	Լ. ԴԱՌՈՒՅԱՆ
Ճարտ	Տ. ՍԱԿԱԿՅԱՆ
Ճարտ	Ռ. ԲԱԲԱՅԱՆ
Ճարտ	Կ. ԱՌԱԹԵՅԱՆ

ԹԵՐԹԻ ԱՆՈՒՆ

Ընդհանուր տեսք

ՄԱՍՇՏԱԲԸ

ԹԵՐԹԻ ՀԱՄԱՐԸ	ՆԱՍԱԳՅԱՆ ՕՒՐԱՄԱՍՏԻ
2.2	2012թ.
	ՆԱՍԱԳՅԻ ՀԱՄԱՐԸ
	5-12



ՆԱՍԱԳՈՒ ԱՆՈՒՆ
 ՀՀ համայնքների / քաղաքային /
 էներգետիկայի / քաղաքային /
 բնակավայրերի տնային բազմաբնակ
 կառուցման նշանակում

**4 ՍԵՆՅԱԿԱՆՈՑ
 ՀԱՄԱԿՑՎԱԾ
 ԱՆՀԱՏԱԿԱՆ
 ԲՆԱԿԵԼԻ ՏՈՒՆ**

**ՏիՊ ԷԱ-4x2
 /ՀԱՄԱԿՑՎԱԾ/**

ՆԱՍԱԳՈՒ ՊԱՏԿՈՒՄՈՒ

**ՄԱԿ զարգացման
 գրասենյակ**

ՆԱՍԱԳՈՒ ԿԱԶՄԱԿԵՐՊՈՒԹՅՈՒՆ

Արխիտոն
 ՀՀ, ք. Երևան, Վարդանանց 32
 Ինք. +374 10 55-24-73
 Ֆաքս. +374 10 57-77-36
 էլ. փ. levonghalumyan@yahoo.com

ՆԱՍԱԳՈՒ ՄԱՍ

ՃԱՐՏԱՐԱՊԵՏՈՒԹՅՈՒՆ

ՆԱՍԱԳՈՒ ՄԱՍՆԱԿԻՑՆԵՐ

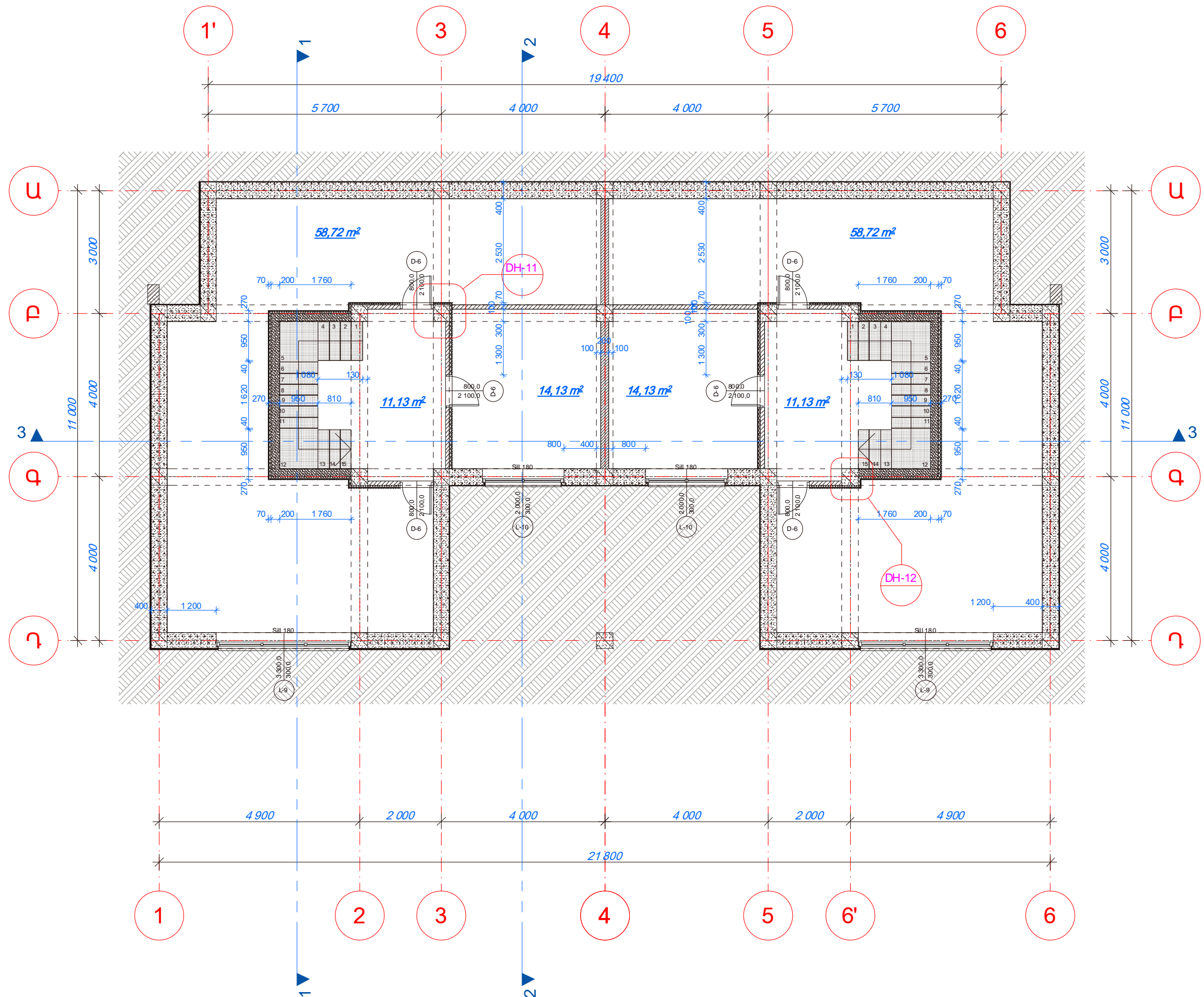
ՊԱՇՏՈՆ	ԱՆՈՒՆ ԱԶԳԱՆՈՒՆ ՍՏՈՐԱԳՐՈՒԹՅՈՒՆ
ՆԳՃ	Լ. ԴԱՌՈՒՄՅԱՆ
Ճարտ	Տ. ՍԱՀԱԿՅԱՆ
Ճարտ	Ռ. ԲԱԲԱՅԱՆ
Ճարտ	Կ. ԱՌԱՔԵՆՅԱՆ

ԹԵՐԹԻ ԱՆՈՒՆ

Ընդհանուր տեսք

ՄԱՍՏՏԱԲԸ

ԹԵՐԹԻ ՀԱՄԱՐԸ	ՆԱՍԱԳՈՒՄԱՆ ՕՒՐԱԿԱՆՈՒՄ
2.3	2012թ.
	ՆԱՍԱԳՈՒ ՀԱՄԱՐԸ 5-12



ԾԱՆՈԹՈՒԹՅՈՒՆ

1. Ջերմամեկուսիչ շերտի հաստությունը և նյութը հատակագծում պայմանական է, այն պետք է վերցնել սույն նախագծի ՄԱՍ-2.2՝ ջերմ. տեխ. աղյուսակներից
2. Պատերի ջերմամեկուսիչի նյութի ընտրությունը պետք է կատարել 0.0 - 0.10մ հաստությունների միջակայքում
3. Հատակագծերի մանրամասները տես թերթ 6.1-6.2

ՆԱԽԱԳԾԻ ԱՆՈՒՆ
 ՀՀ համայնքներում /քաղաքային/ էներգաարդյունավետ անհատական բնակելի տների բազմակի օգտագործման նկատմամբ

**4 ՍԵՆՅԱԿԱՆՈՑ
 ՀԱՄԱԿՑՎԱԾ
 ԱՆՀԱՏԱԿԱՆ
 ԲՆԱԿԵԼԻ ՏՈՒՆ
 ՏԻՊ ԷԱ-4x2
 /ՀԱՄԱԿՑՎԱԾ/**

ՆԱԽԱԳԾԻ ՊԱՏԿՈՒՄՈՒ
**ՄԱԿ զարգացման
 գրասենյակ**

ՆԱԽԱԳԾԻ ԿԱԶՄԱԿԵՐՊՈՒԹՅՈՒՆ

 ՀՀ, ք. Երևան, Կարդանանց 32
 Ինք. +374 10 55-24-73
 Ֆաքս. +374 10 57-77-36
 էլ. փ. levonghalumyan@yahoo.com

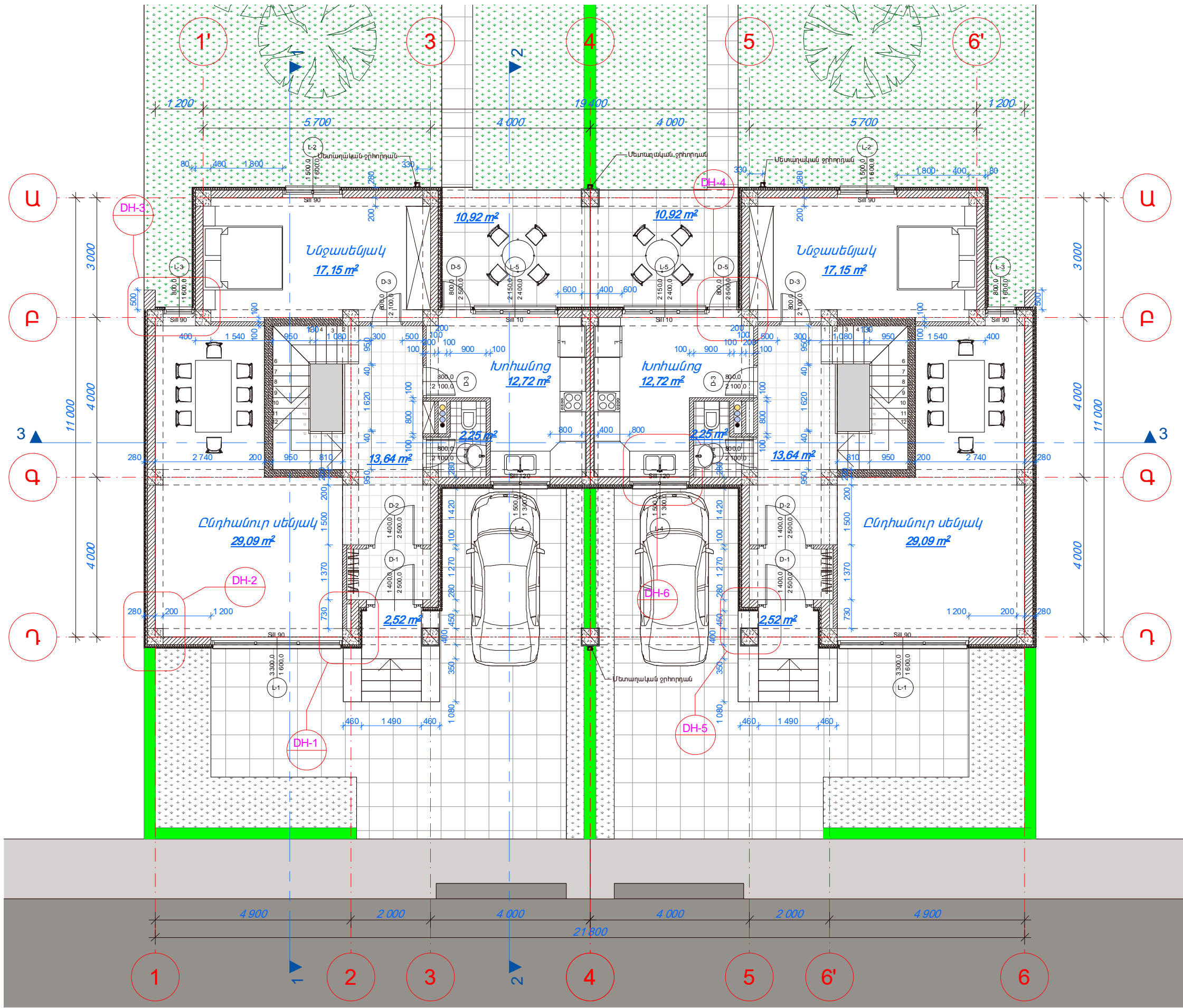
ՆԱԽԱԳԾԻ ՄԱՍ
ՃԱՐՏԱՐԱՊԵՏՈՒԹՅՈՒՆ

ՆԱԽԱԳԾԻ ՄԱՍԱԿԻՑՆԵՐ	
ՊԱՇՏՈՆ	ԱՆՈՒՆ ԱԶԳԱՆՈՒՆ ՍՏՈՐԱԳՐՈՒԹՅՈՒՆ
ՆԳՃ	Լ. ԴԱՆՈՒՄՅԱՆ
Ճարտ	Տ. ՍԱՀԱԿՅԱՆ
Ճարտ	Ռ. ԲԱԲԱՅԱՆ
Ճարտ	Կ. ԱՌԱԹԵՆՅԱՆ

ԹԵՐԻԻ ԱՆՈՒՆ
**Հատակագիծ
 ըստ -2.60 միշի**

ՄԱՍՏՏԱԲԸ
1:100

ԹԵՐԻԻ ՀԱՄԱՐԸ	ՆԱԽԱԳՏԱՆ ՕՊԱԽԱՄՏՈՒ
3.1	2012թ.
	ՆԱԽԱԳԾԻ ՀԱՄԱՐԸ 5-12



ԾԱՆՈԹՈՒԹՅՈՒՆ

1. Ջերմամեկուսիչ շերտի հաստությունը և նյութը հաստակագծում պայմանական է, այն պետք է վերցնել սույն նախագծի ՄԱՍ-2.2՝ ջերմ. տեխ. աղյուսակներից
2. Պատերի ջերմամեկուսիչի նյութի ընտրությունը պետք է կատարել 0.0 - 0.10մ հաստությունների միջակայքում
3. Հատակագծերի մանրամասները տես թերթ 6.1-6.2

ՆԱՍԱԳԾԻ ԱՆՈՒՆ
 ՀՀ համայնքներում / բնակավայրերում /
 էներգաարդյունավետ անհատական
 բնակելի տների բազմակի օգտագործման
 նկատմամբ մշակում

**4 ՍԵՆՅԱԿԱՆՑ
 ԴԱՍԱԿՑՎԱԾ
 ԱՆԴԱՏԱԿԱՆ
 ԲՆԱԿԵԼԻ ՏՈՒՆ**

**ՏԻՊ ԷԱ-4x2
 /ԴԱՍԱԿՑՎԱԾ/**

ՆԱՍԱԳԾԻ ՊՍԿԻՐԱՏՈՒ

**ՄԱԿ զարգացման
 գրասենյակ**

ՆԱՍԱԳՈՂ ԿԱԶՄԱԿԵՐՊՈՒԹՅՈՒՆ

 ՀՀ, ք. Երևան, Վարդանանց 32
 Ին.Ձ. +374 10 55-24-73
 Ֆաքս. +374 10 57-77-36
 Էլ. փ. levonghalumyan@yahoo.com

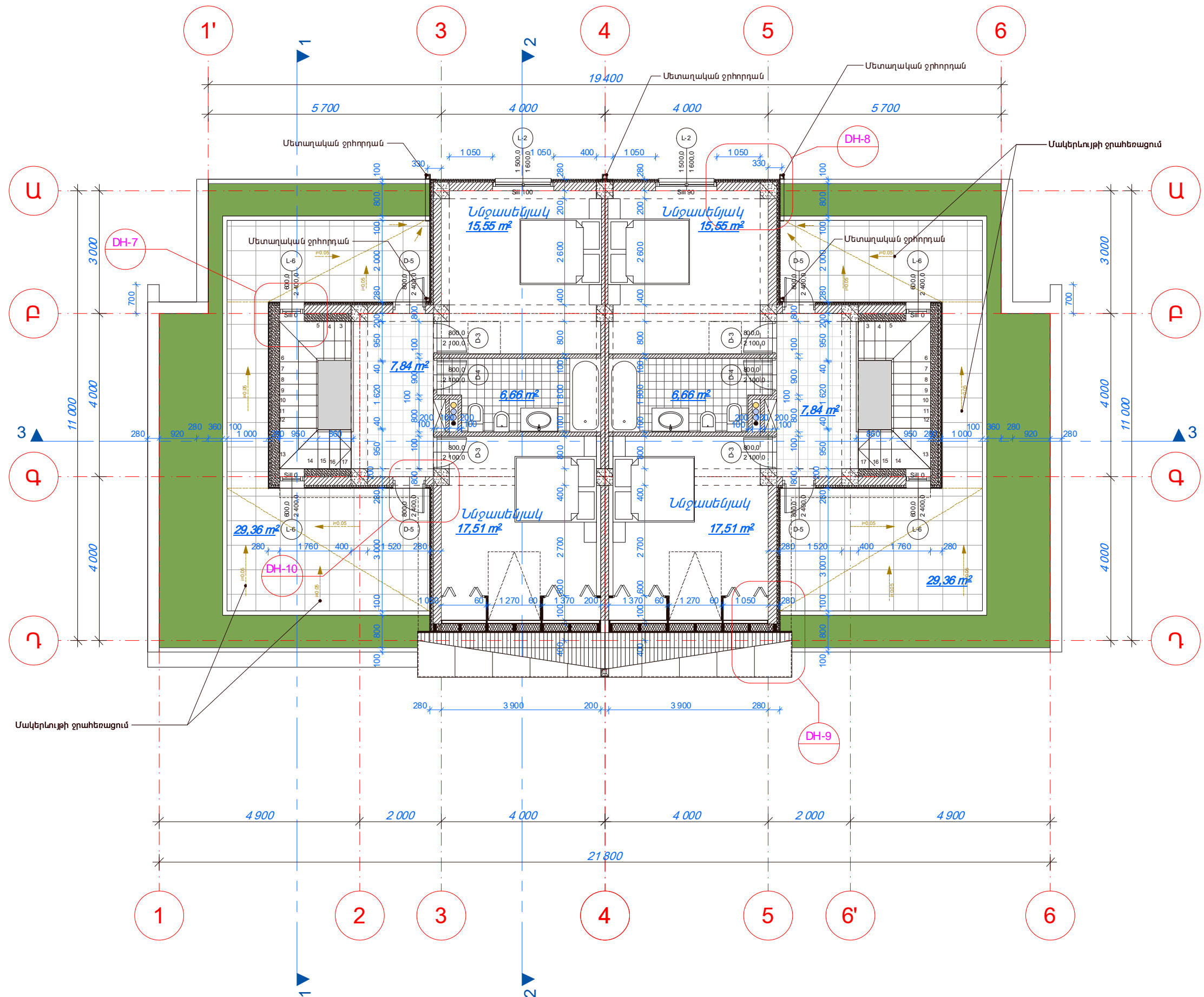
ՆԱՍԱԳԾԻ ՄԱՍ
ՃԱՐՏԱՐԱՊԵՏՈՒԹՅՈՒՆ

ՆԱՍԱԳԾԻ ՄԱՍԱԿԻՑՆԵՐ	
ՊԱՇՏՈՆ	ԱՆՈՒՆ ԱԶԳԱՆՈՒՄ ԱՏՈՐԱԳՐՈՒԹՅՈՒՆ
ՆԳՃ	Լ. ԴԱՌԻՅԱՆ
Ճարտ	Տ. ՍԱԿԱԿՅԱՆ
Ճարտ	Ռ. ԲԱԲԱՅԱՆ
Ճարտ	Կ. ԱՌԱԹԵՅԱՆ

ԹԵՐԹԻ ԱՆՈՒՆ
**Հատակագիծ
 ըստ 0.00 միջի**

ՄԱՍՏՄԱԲ
1:100

ԹԵՐԹԻ ՀԱՄԱՐ	ՆԱՍԱԳՄԱՆ ՕՊԱՒԱՄՍՈՒ
3.2	2012թ.
	ՆԱՍԱԳԾԻ ՀԱՄԱՐ
	5-12



ՆԱԽԱԳԾԻ ԱՆՈՒՆ
 ՀՀ համայնքներում / բնակավայրերում /
 էներգաարդյունավետ անհատական
 բնակելի տների բազմակի օգտագործման
 նկատմամբ նշակում

**4 ՍԵՆՅԱԿԱՆՈՑ
 ՀԱՄԱԿՑՎԱԾ
 ԱՆՀԱՏԱԿԱՆ
 ԲՆԱԿԵԼԻ ՏՈՒՆ**

**ՏիՊ ԷԱ-4x2
 /ՀԱՄԱԿՑՎԱԾ/**

ՆԱԽԱԳԾԻ ՊԱՏՎՈՐՈՒՄ

**ՄԱԿ զարգացման
 գրասենյակ**

ՆԱԽԱԳԾԻ ԿԱԶՄԱԿԵՐՊՈՒԹՅՈՒՆ

 ՀՀ, ք. Երևան, Կարդանանց 32
 Ինք. +374 10 55-24-73
 Ֆաքս. +374 10 57-77-36
 է.վ.՝ levonghalumyan@yahoo.com

ՆԱԽԱԳԾԻ ՄԱՍ
ՃԱՐՏԱՐԱՊԵՏՈՒԹՅՈՒՆ

ՆԱԽԱԳԾԻ ՄԱՍՆԱԿԻՑՆԵՐ

ՊԱՇՏՈՒՄ	ԱՆՈՒՆ ԱԶԳԱՆՈՒՄ ԱՏՈՐԱԳՐՈՒԹՅՈՒՆ
ՆԳՃ	Լ. ՂԱՌԻՄՅԱՆ
Ճարտ	Տ. ՍԱԿԱԿՅԱՆ
Ճարտ	Ռ. ԲԱԲԱՅԱՆ
Ճարտ	Կ. ԱՌԱՔԵՆՅԱՆ

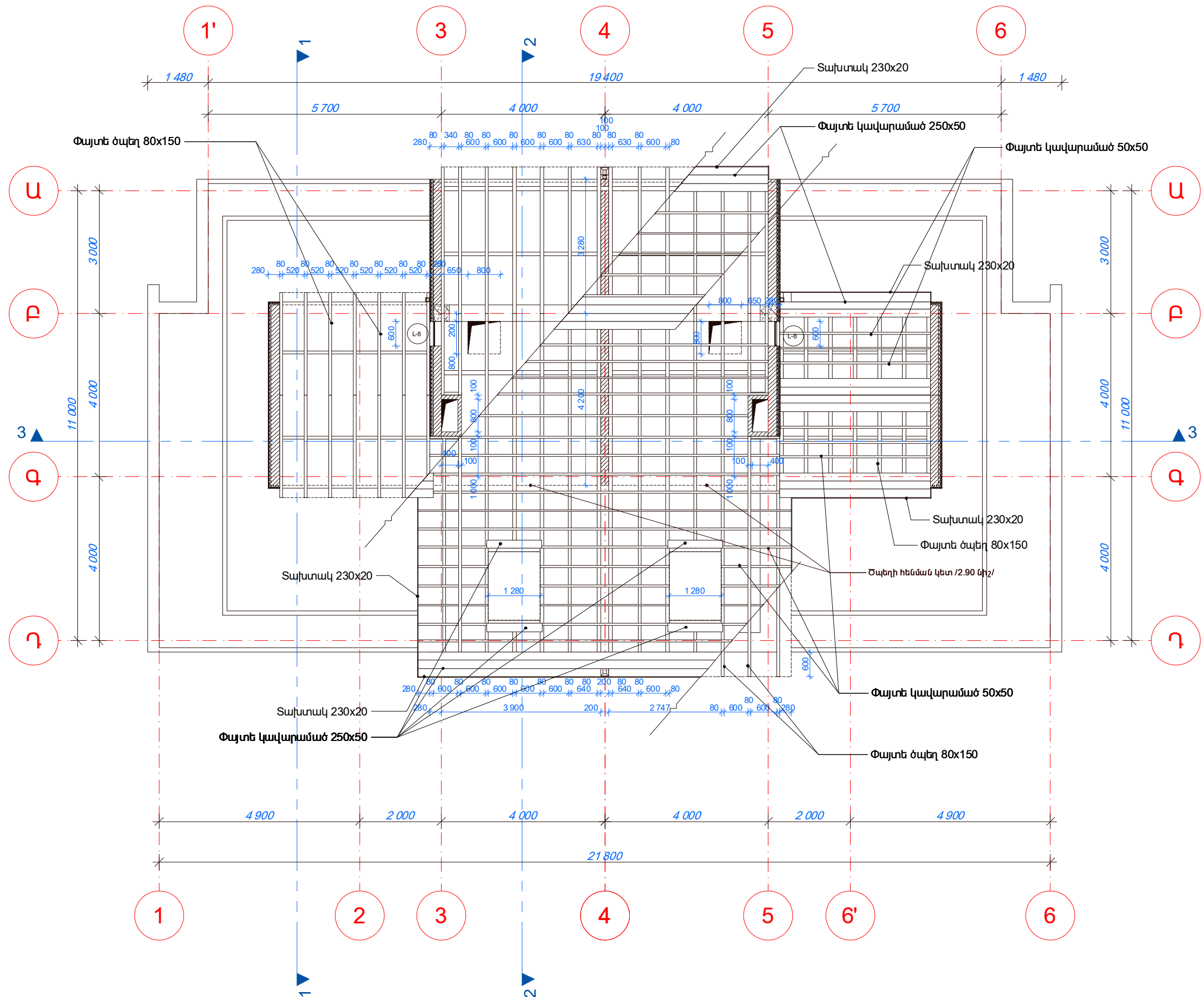
ԹԵՐԻՔԻ ԱՆՈՒՆ
**Հատակագիծ
 ըստ 3.10 նիշի**

ՄԱՍՏՏԱԲԸ
1:100

ԹԵՐԻՔԻ ՀԱՄԱՐ	ՆԱԽԱԳԾԱՆ ՕՒՄԱՌԱՏՄԻ
3.3	2012թ.
	ՆԱԽԱԳԾԻ ՀԱՄԱՐ 5-12

ԾԱՆՈԹՈՒԹՅՈՒՆ

1. Ջերմամեկուսիչ շերտի հաստությունը և նյութը հատակագծում պայմանական է, այն պետք է վերցնել սույն նախագծի ՄԱՍ-2.2՝ ջերմ. տեխ. աղյուսակներից
2. Պատերի ջերմամեկուսիչի նյութի ընտրությունը պետք է կատարել 0.0 - 0.10մ հաստությունների միջակայքում
3. Հատակագծերի մանրամասները տես թերթ 6.1-6.2



ՆԱԽԱԳԾԻ ԱՆՈՒՆ
 ՀՀ համայնքներում /քաղաքային տարածքում/
 էներգաարդյունավետ անհատական
 բնակելի տների բազմակի օգտագործման
 նխագծերի նշակում

**4 ՍԵՆՅԱԿԱՆՈՑ
 ՀԱՄԱԿՑՎԱԾ
 ԱՆՀԱՏԱԿԱՆ
 ԲՆԱԿԵԼԻ ՏՈՒՆ**
**ՏիՊ ԷԱ-4x2
 /ՀԱՄԱԿՑՎԱԾ/**

ՆԱԽԱԳԾԻ ՊԱՏՎՈՐՈՒՄ
**ՄԱԿ զարգացման
 գրասենյակ**

ՆԱԽԱԳԾԻ ԿԱԶՄԱԿԵՐՊՈՒԹՅՈՒՆ

 ՀՀ, ք. Երևան, Վարդանանց 32
 Ինք. +374 10 55-24-73
 Ֆաքս. +374 10 57-77-36
 Էլ. փ. levonghalumyan@yahoo.com

ՆԱԽԱԳԾԻ ՄԱՍ
ՃԱՐՏԱՐԱՊԵՏՈՒԹՅՈՒՆ

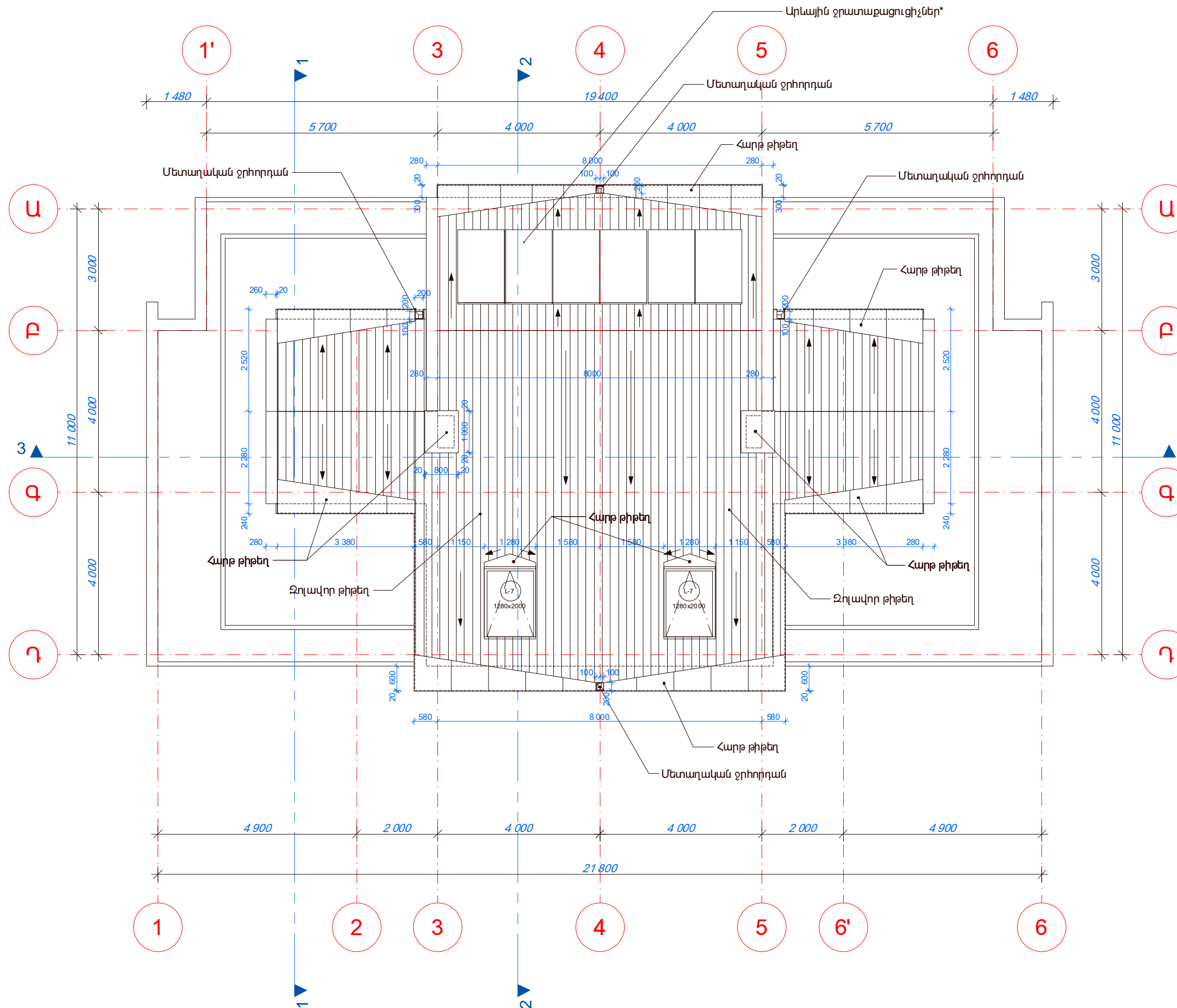
ՆԱԽԱԳԾԻ ՄԱՍՆԱԿԻՑՆԵՐ

ՊԱՇՏՄ	ԱՆՈՒՆ ԱԶԳԱՆՈՒՄ ՍՏՈՐԱԳՐՈՒԹՅՈՒՆ
ՆԳՃ	Լ. ԴԱՌԻՄՅԱՆ
Ճարտ	Տ. ՍԱՀԱԿՅԱՆ
Ճարտ	Ռ. ԲԱԲԱՅԱՆ
Ճարտ	Կ. ԱՌԱՔԵՆՅԱՆ

ԹԵՐԻՔԻ ԱՆՈՒՆ
**Ծախերնահարկի
 հատակագիծ
 /6.00 միշ/**

ՄԱՍՏՏԱԲԸ
1:100

ԹԵՐԻՔԻ ՀԱՄԱՐԸ	ՆԱԽԱԳԾԱՆ ՕՐԱՄԻՍՏՐԱԻ
3.4	2012թ.
	ՆԱԽԱԳԾԻ ՀԱՄԱՐԸ 5-12



ԾԱՆՈԹՈՒԹՅՈՒՆ

* Արևային ջրատաքացուցիչները պարտադիր պետք է տեղադրվեն դեպի հարավ Արևային ջրատաքացուցիչների մոնտաժային սխեմայի օրինակը տես թերթ 8

ՆԱԽԱԳԾԻ ԱՆՈՒՆ
 ՀՀ համայնքներում /քաղաքային/ և
 էներգաարդյունավետ անհատական
 բնակելի տների բազմակի օգտագործման
 նկատմամբ մշակում

**4 ՄԵՆՅԱԿԱՆՈՑ
 ՀԱՄԱԿՑՎԱԾ
 ԱՆՀԱՏԱԿԱՆ
 ԲՆԱԿԵԼԻ ՏՈՒՆ**

**ՏիՊ ԷԱ-4x2
 /ՀԱՄԱԿՑՎԱԾ/**

ՆԱԽԱԳԾԻ ՊԱՏՎՈՐՈՒՄ

**ՄԱԿ զարգացման
 գրասենյակ**

ՆԱԽԱԳԾԻ ԿԱԶՄԱԿԵՐՊՈՒԹՅՈՒՆ

 ՀՀ, ք. Երևան, Վարդանանց 32
 Ին. +374 10 55-24-73
 Ֆաքս +374 10 57-77-36
 Է.փ. levonghalumyan@yahoo.com

ՆԱԽԱԳԾԻ ՄԱՍ
ՃԱՐՏԱՐԱՊԵՏՈՒԹՅՈՒՆ

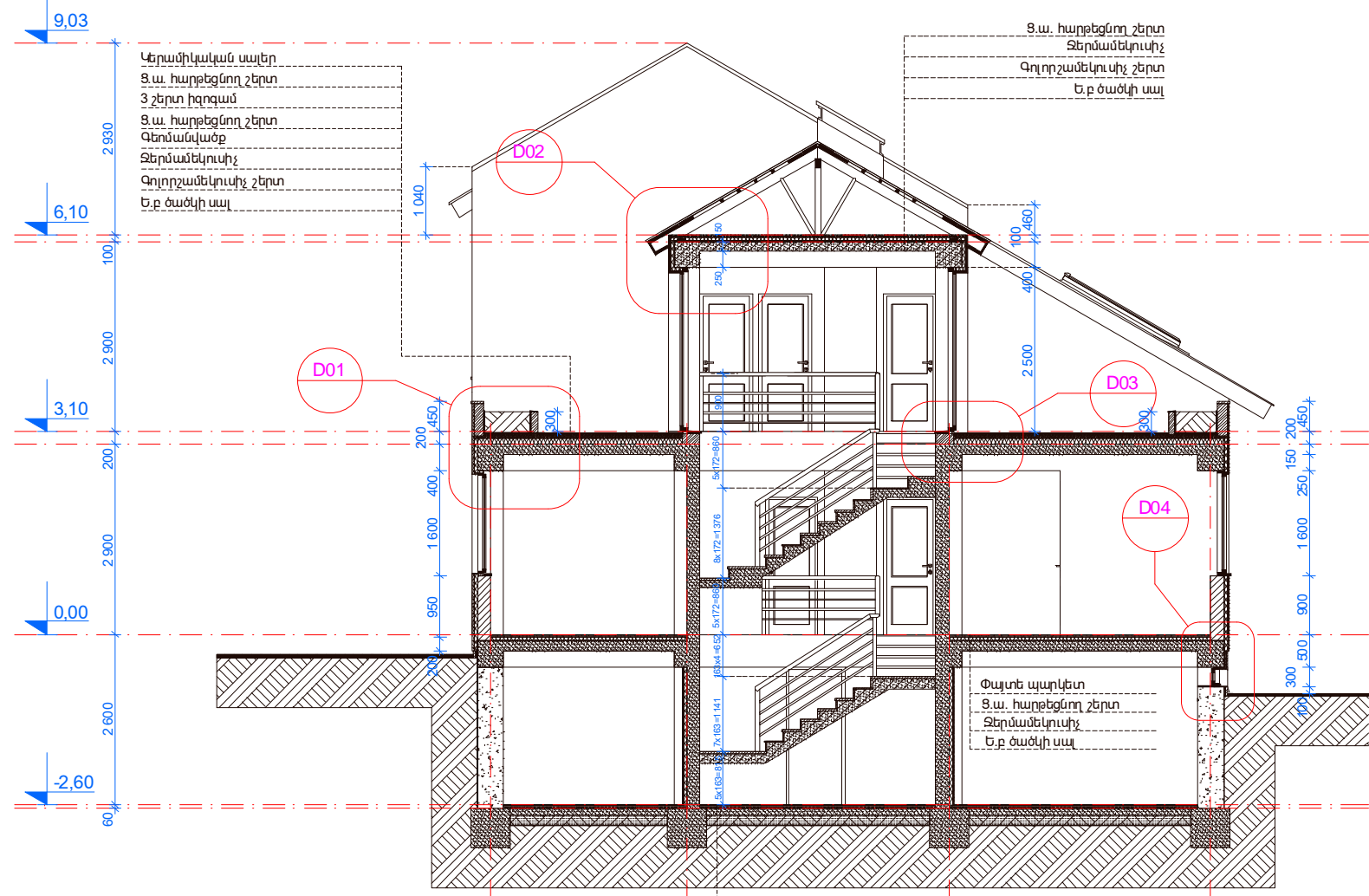
ՆԱԽԱԳԾԻ ՄԱՍՆԱԿԻՑՆԵՐ

ՊԱՇՏՆ	ԱՆՈՒՆ ԱԶԳԱՆՈՒՄ ՍՏՈՐԱԳՐՈՒԹՅՈՒՆ
ՆԳՃ	Լ. ԴԱՆՈՒՄՅԱՆ
Ճարտ	Տ. ՍԱՀԱԿՅԱՆ
Ճարտ	Ռ. ԲԱԲԱՅԱՆ
Ճարտ	Կ. ԱՌԱՔԵՆՅԱՆ

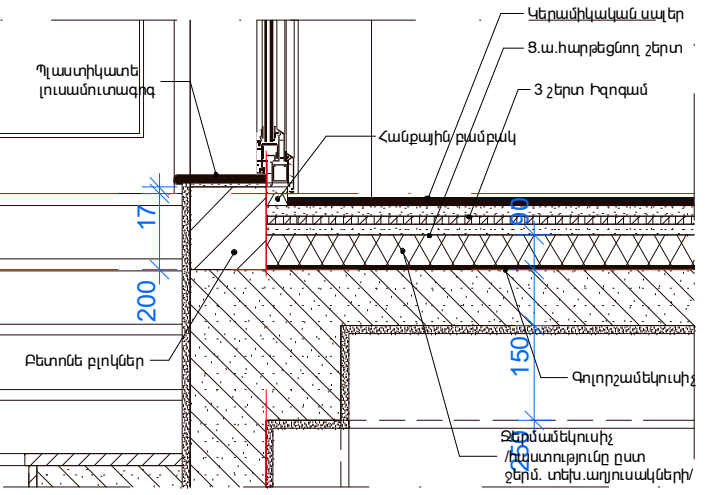
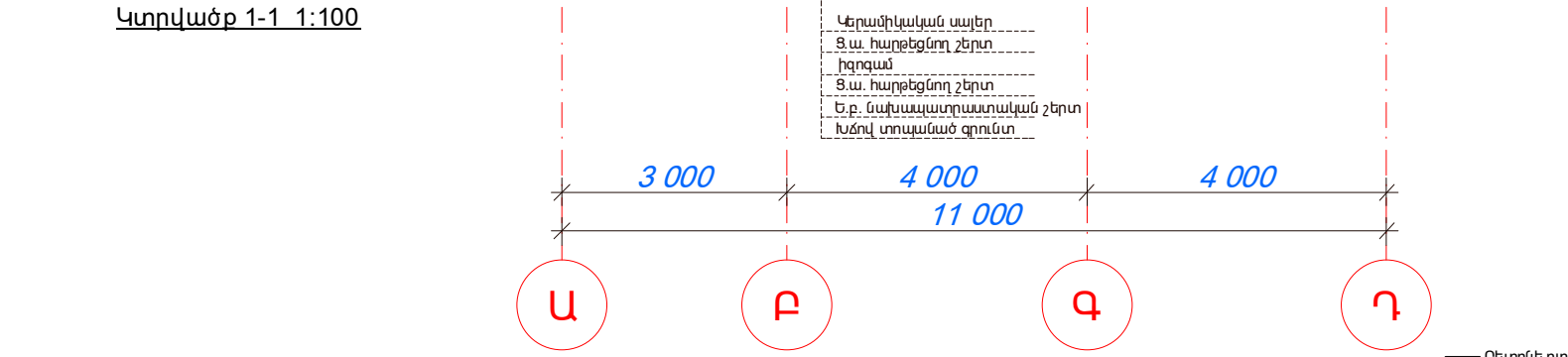
ԹԵՐԹԻ ԱՆՈՒՆ
Տանիքի հատակագիծ

ՄԱՍՇՏԱԲԸ
1:100

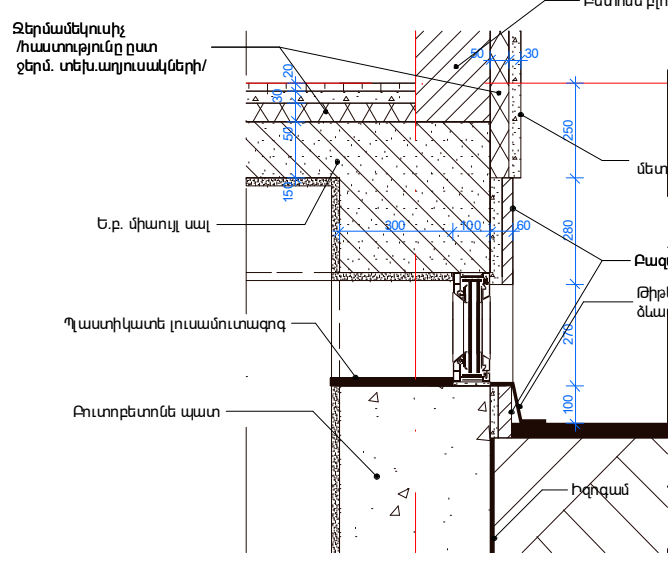
ԹԵՐԹԻ ՀԱՄԱՐԸ	ՆԱԽԱԳԾԱՆ ՕՐԱՄԱՍՏՈՒ
3.5	2012թ.
	ՆԱԽԱԳԾԻ ՀԱՄԱՐԸ 5-12



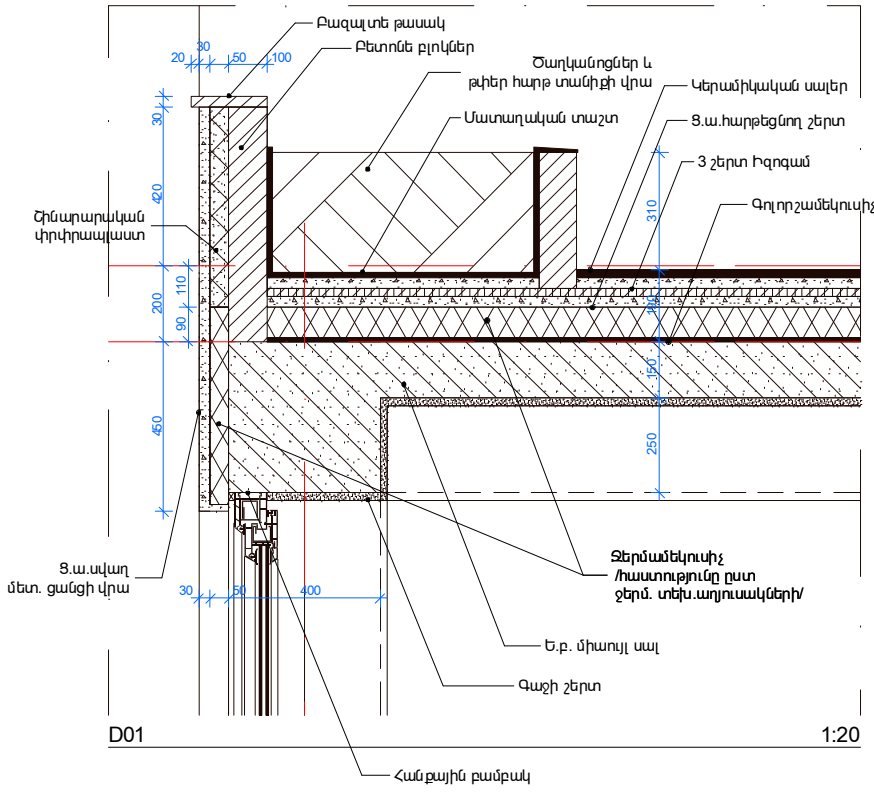
Կտրվածք 1-1 1:100



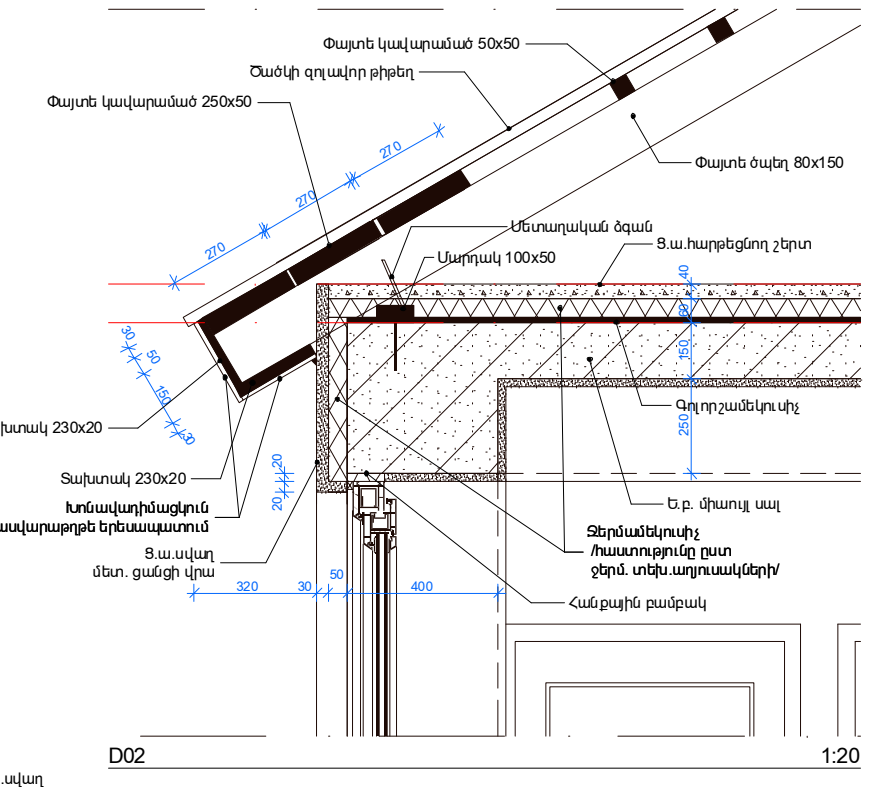
D03 1:20



D04 1:20



D01 1:20

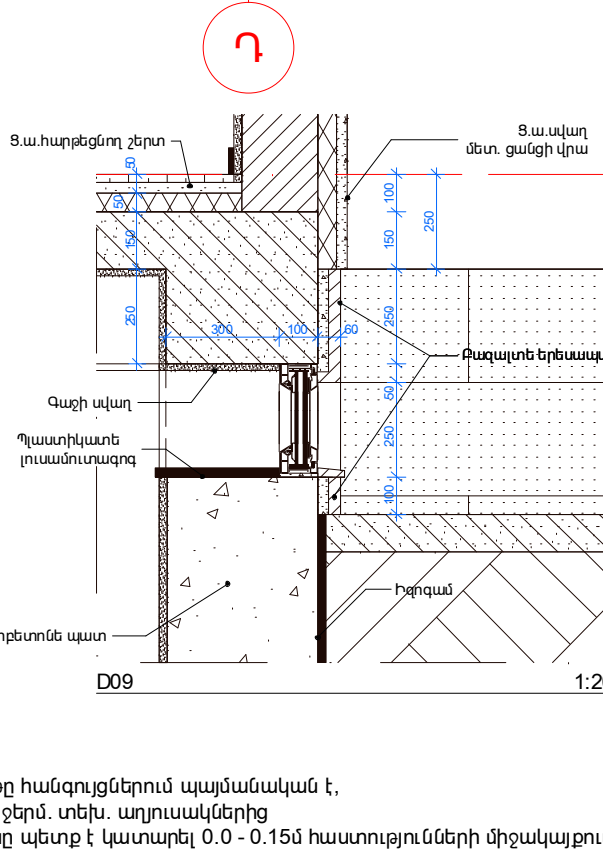
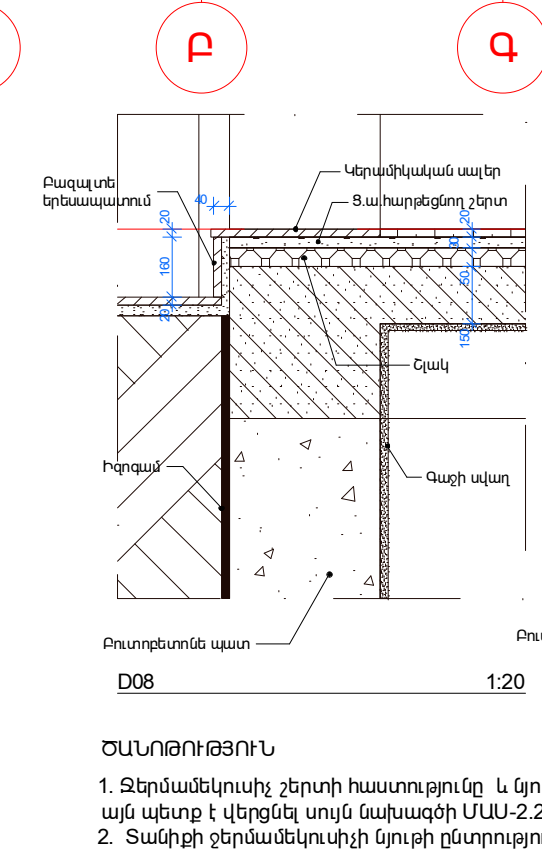
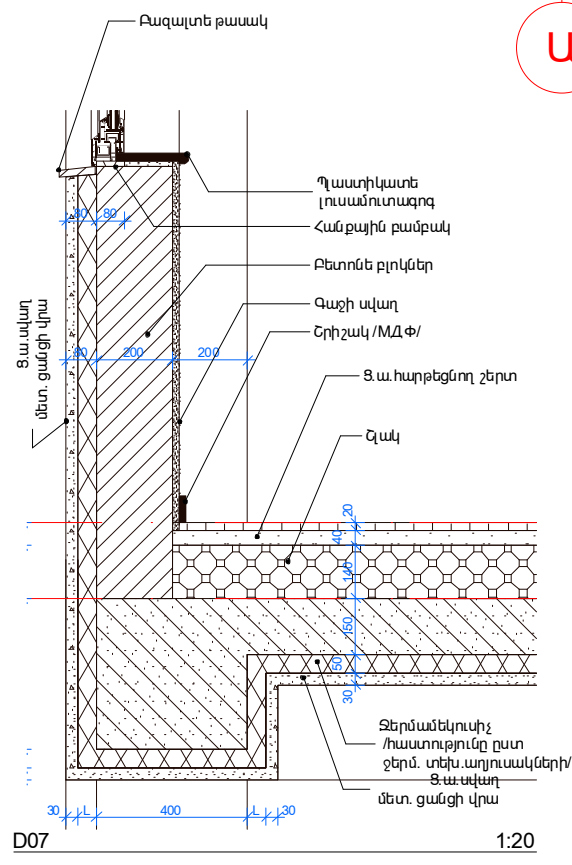
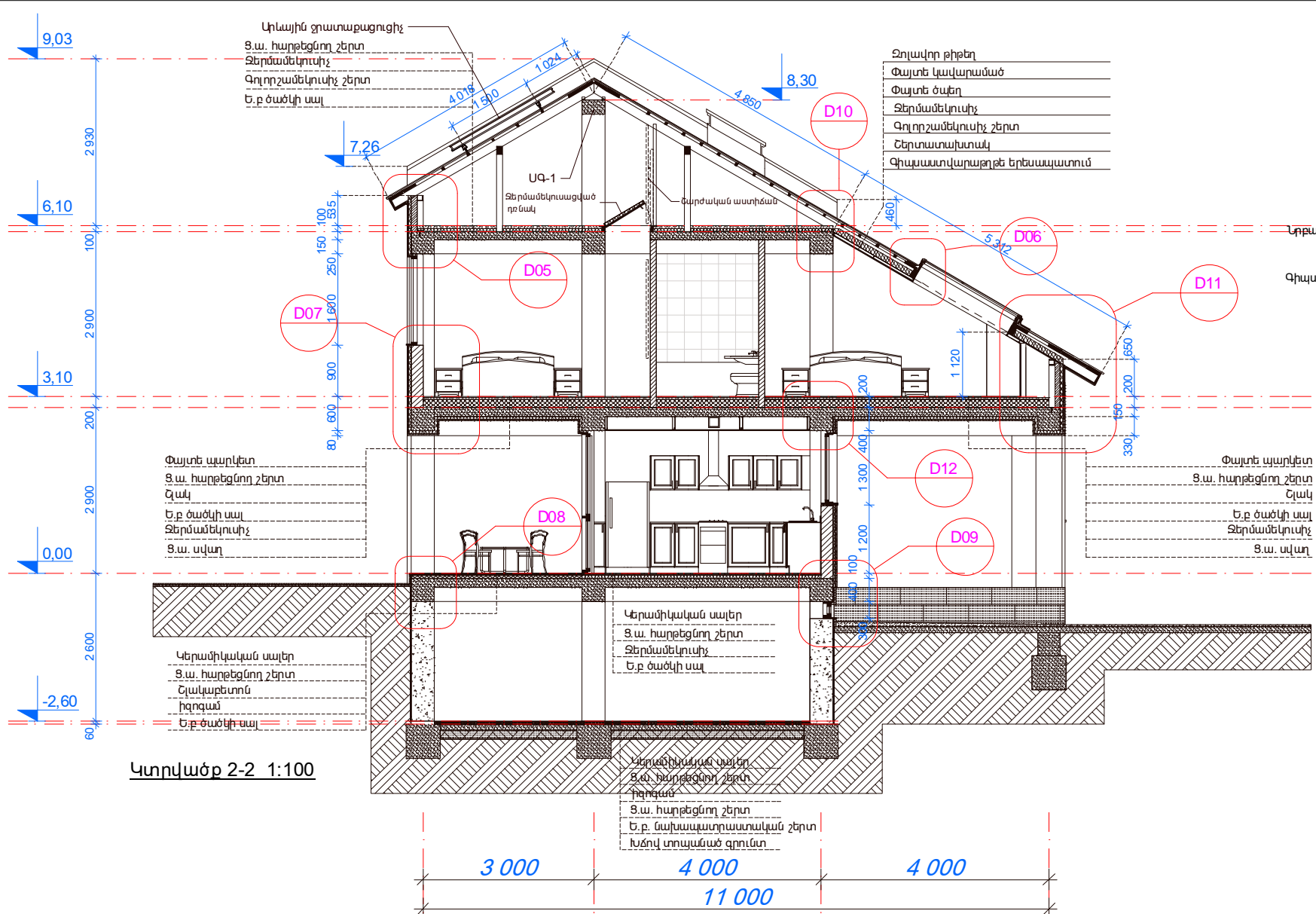


D02 1:20

ԾԱՆՈԹՈՒԹՅՈՒՆ

- Ջերմամեկուսիչ շերտի հաստությունը և նյութը հանգույցներում պայմանական է, այն պետք է վերցնել սույն նախագծի ՄԱՍ-2.2՝ ջերմ. տեխ. աղյուսակներից
- Տանիքի ջերմամեկուսիչի նյութի ընտրությունը պետք է կատարել 0.0 - 0.15մ հաստությունների միջակայքում

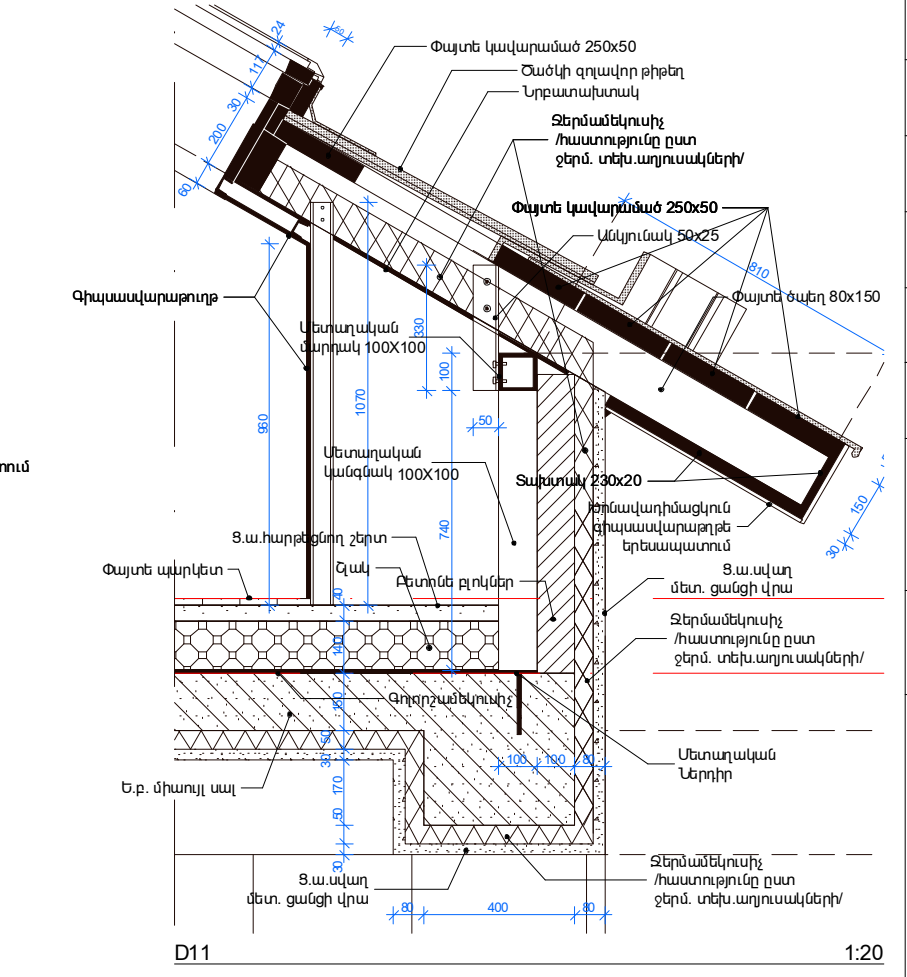
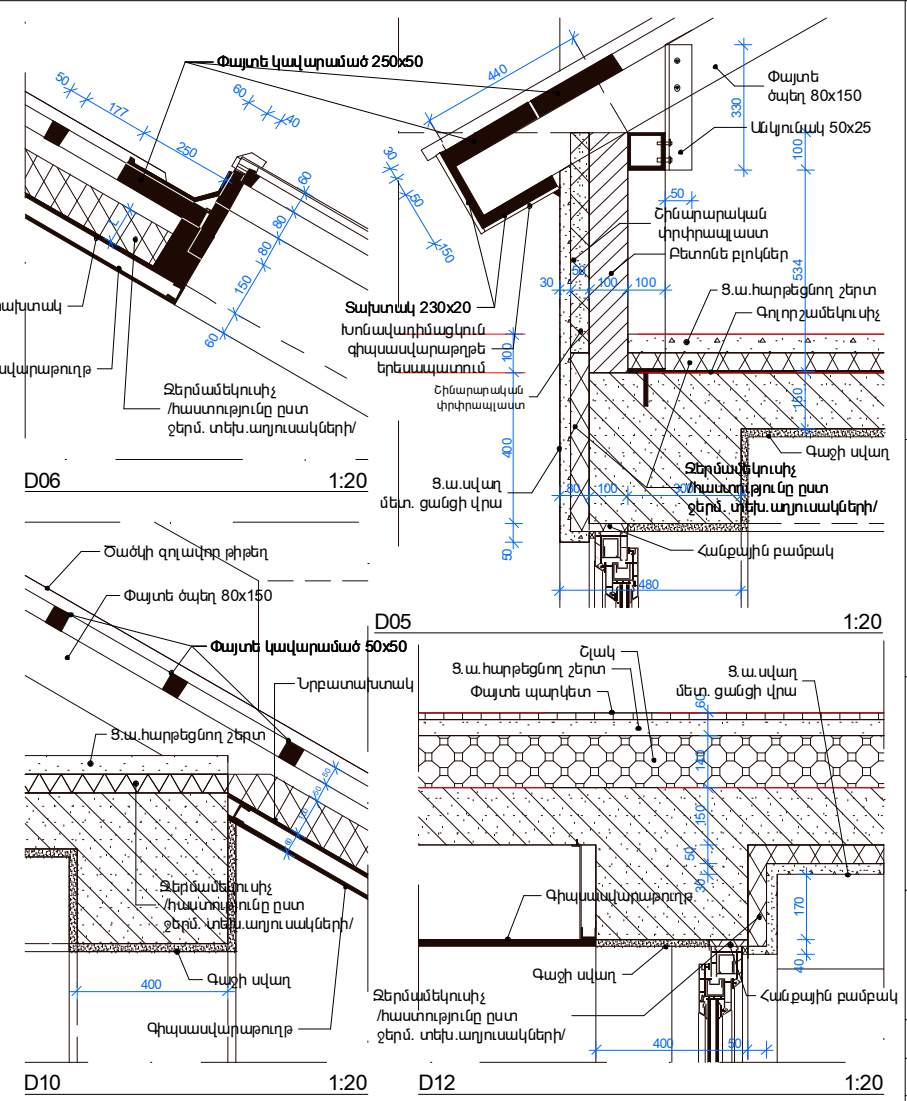
ՆԱԽԱԳԾԻ ԱՆՈՒՆ «Հ համայնքներում /բնակավայրերում/ էներգաարդյունավետ անհատական բնակելի տների բազմակի օգտագործման նկատգծերի մշակում	
4 ՍԵՆՅԱԿԱՆՈՑ ՀԱՍՆԱԿՑԱԿԾ ԱՆՀԱՏԱԿԱՆ ԲՆԱԿԵԼԻ ՏՈՒՆ ՏԻՊ ԷԱ-4x2 /ՀԱՍՆԱԿՑԱԿԾ/	
ՆԱԽԱԳԾԻ ՊԱՏԿՈՒՑՈՒՄ ՄԱԿ զարգացման գրասենյակ	
ՆԱԽԱԳԾԻ ԿԱԶՄԱԿԵՐՊՈՒԹՅՈՒՆ Արխիտոն «Հ. ք. Երևան, Վարդանանց 32 Ին. +374 10 55-24-73 Ֆաքս. +374 10 57-77-36 Էլ. փ. levonghalumyan@yahoo.com	
ՆԱԽԱԳԾԻ ՄԱՍ ՃԱՐՏԱՐԱՊԵՏՈՒԹՅՈՒՆ	
ՆԱԽԱԳԾԻ ՄԱՍԱՎԿԻՑՆԵՐ	
ՊԱՇՏՄ	ԱՆՈՒՆ ԱԶԳԱՆՈՒՄ ԱՏՈՐԱԳՐՈՒԹՅՈՒՆ
ՆԳՃ	Լ. ՂԱՆՈՒՅԱՆ
Ճարտ	Տ. ՍԱՀԱԿՅԱՆ
Ճարտ	Ռ. ԲԱԲԱՅԱՆ
Ճարտ	Կ. ԱՌԱՔԵՆՅԱՆ
ԹԵՐԹԻ ԱՆՈՒՆ Կտրվածք 1-1 Ղետակներ	
ՄԱՍՏՏԱԲ Ըստ գծագրի	
ԹԵՐԹԻ ՀԱՄԱՐ	ՆԱԽԱԳԾԱՆ ՕՊԱՄԱՏՄԻ
4.1	2012թ.
	ՆԱԽԱԳԾ ՀԱՄԱՐ 5-12



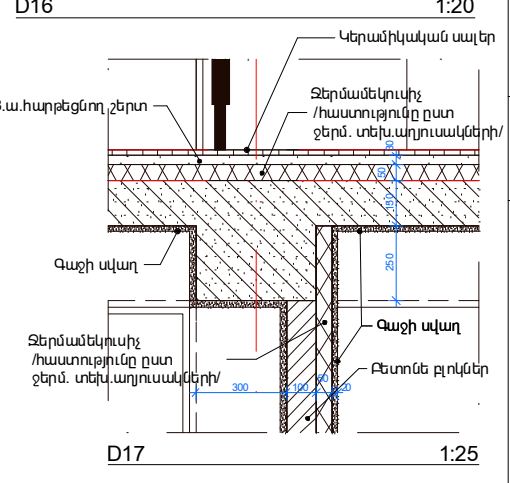
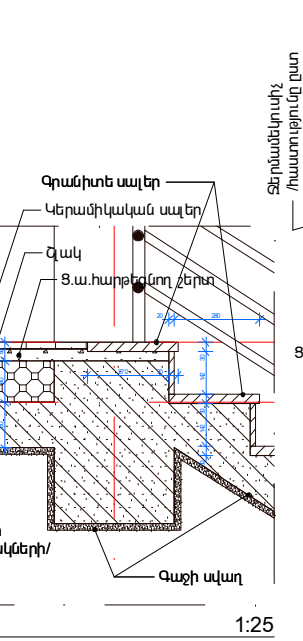
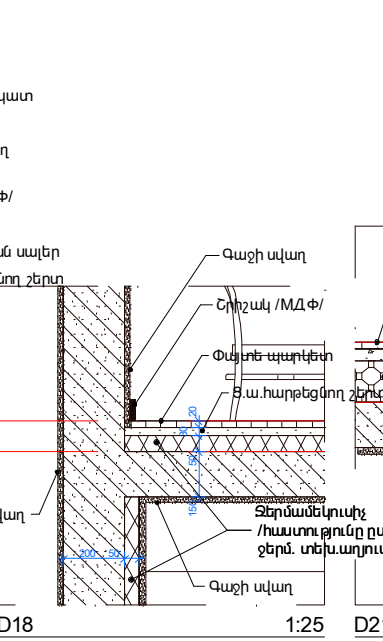
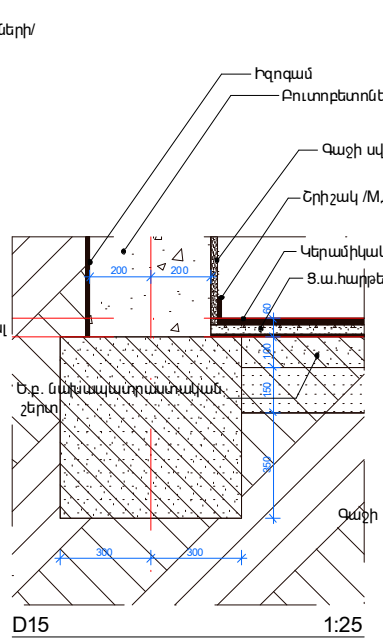
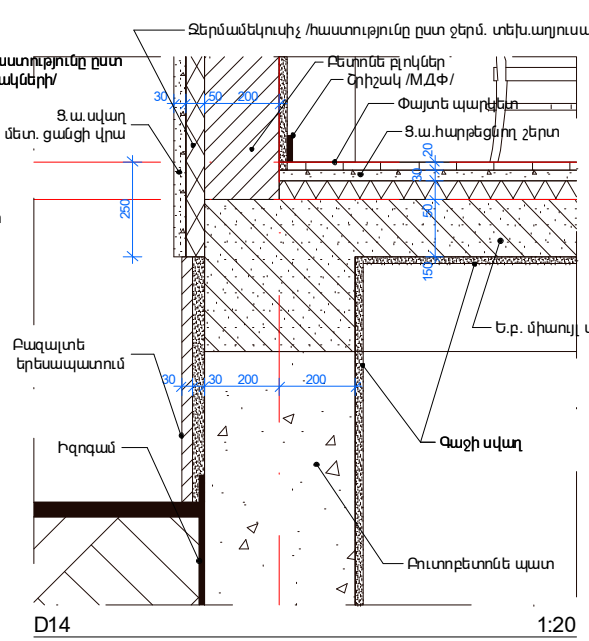
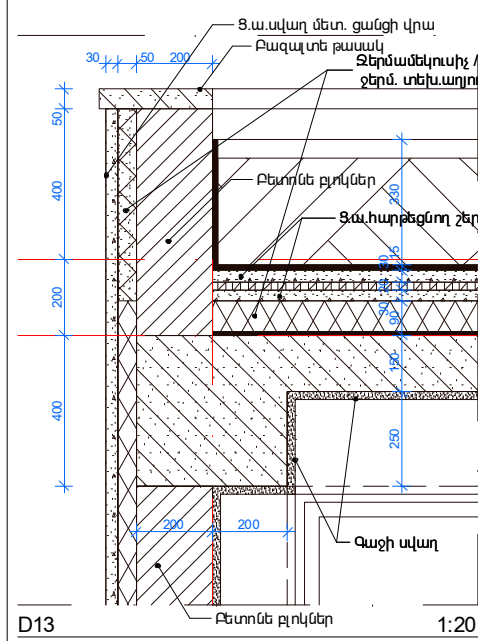
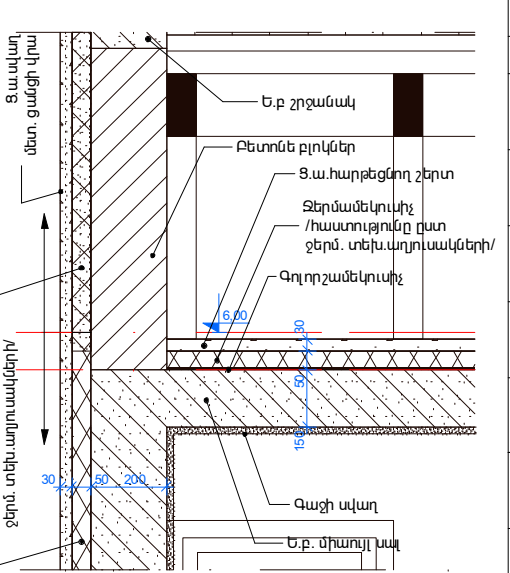
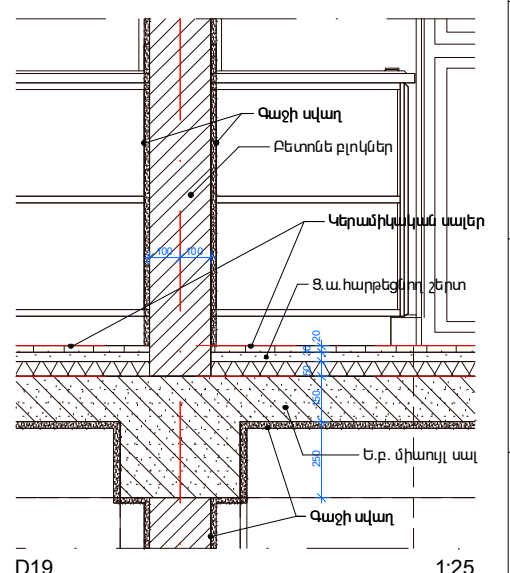
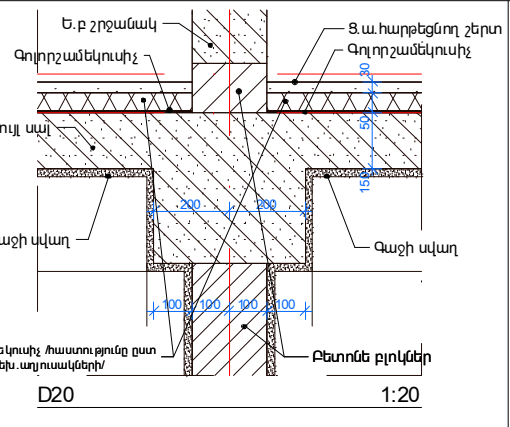
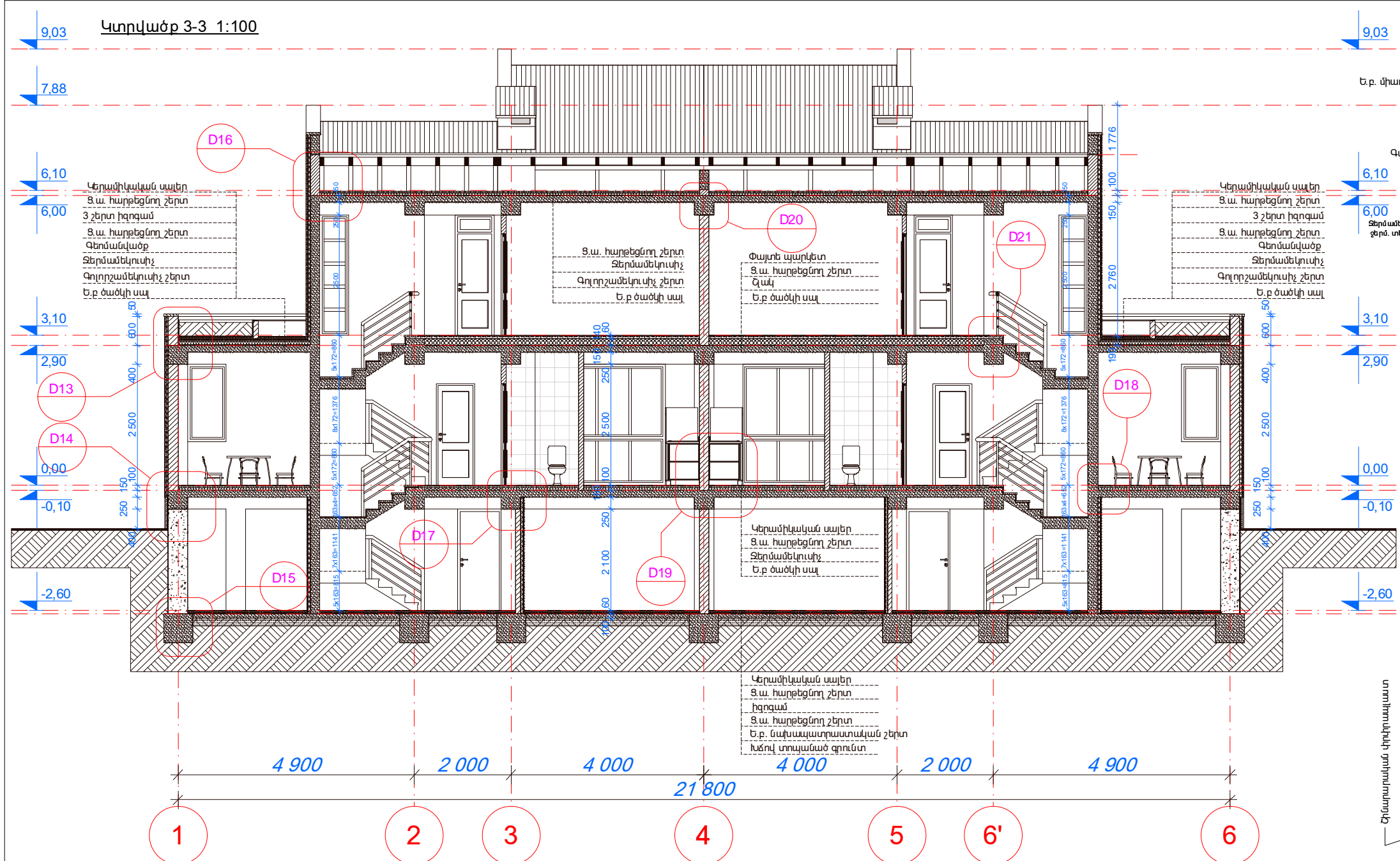
ՇԱՆՈՒԹԻՅՈՒՆ

1. Ջերմամեկուսիչ շերտի հաստությունը և նյութը հանգույցներում պայմանական է, այն պետք է վերցնել սույն նախագծի ՄԱՍ-2.2՝ ջերմ. տեխ. արդյունասկզբերից

2. Տանիքի ջերմամեկուսիչի նյութի ընտրությունը պետք է կատարել 0.0 - 0.15մ հաստությունների միջակայքում



ՆԱՍԱԳՈՒ ԱՆՈՒՆ «Համայնքներում /բնակավայրերում/ էներգաարդյունավետ անհատական բնակելի տների բազմակի օգտագործման միջազմերի նշակում	
4 ՍԵՆՅԱԿԱՆՈՑ ՀԱՆՍԿՑՎԱԾ ԱՆՀԱՏԱԿԱՆ ԲՆԱԿԵԼԻ ՏՈՒՆ ՏԻՊ ԷԱ-4x2 /ՀԱՍՆԱԿՑՎԱԾ/	
ՆԱՍԱԳՈՒ ՊՍԿԻՐՈՒՄ ՄԱԿ զարգացման գրասենյակ	
ՆԱՍԱԳՈՒ ԿԱԶՄԱԿԵՂՈՒԹՅՈՒՆ Արխիտոն «Հ. ք. Երևան, Վարդանանց 32 Ի.Պ.Ն. +374 10 55-24-73 Ց.Պ.Ն. +374 10 57-77-36 Է.Պ.Ն. levonghalmuanyan@yahoo.com	
ՆԱՍԱԳՈՒ ՄԱՍ ՃԱՐՏԱՐԱՊԵՏՈՒԹՅՈՒՆ	
ՆԱՍԱԳՈՒ ՄԱՍԱԿԻՑՆԵՐ	
ՊԱՇՏՈՆ	ԱՆՈՒՆ ԱԶԳԱՆՈՒՆ ԱՏՈՐԱԳՐՈՒԹՅՈՒՆ
ՆԳՃ	Լ. ԴԱՌԻՅԱՆ
Ճարտ	Տ. ՍԱԿԱԿՅԱՆ
Ճարտ	Ռ. ԲԱԲԱՅԱՆ
Ճարտ	Կ. ԱՌԱԹԵՅԱՆ
ԵՐԻՔ ԱՆՈՒՆ Կտրվածք 2-2 Դետալներ	
ՄԱՍՏԱԲԸ Ըստ գծագրի	
ԵՐԻՔ ՀԱՄԱՐ	ՆԱՍԱԳՈՒ ՕՒՍԱԽՄԱՐԻ
4.2	2012թ.
	ՆԱՍԱԳՈՒ ՀԱՄԱՐ
	5-12



ՆԱԽԱԳԾԻ ԱՆՈՒՆ
 ՀՀ համայնքներում / բնակավայրերում /
 էներգաարդյունավետ անհատական
 բնակելի տների բազմակի օգտագործման
 նկատմամբ մշակում

**4 ՍԵՆՅԱԿԱՆՈՑ
 ՀԱՍՏԱԿՑՎԱԾ
 ԱՆՀԱՏԱԿԱՆ
 ԲՆԱԿԵԼԻ ՏՈՒՆ**

**ՏԻՊ ԷԱ-4x2
 /ՀԱՍՏԱԿՑՎԱԾ/**

ՆԱԽԱԳԾԻ ՊՍԿԻՐՈՒՄ

**ՄԱԿ զարգացման
 գրասենյակ**

ՆԱԽԱԳԾԻ ԿԱԶՄԱԿԵՐՈՒԹՅՈՒՆ

Արխիտոն
 ՀՀ, ք. Երևան, Կարդամյան 32
 Ին.Ձ. +374 10 55-24-73
 Ֆաքս. +374 10 57-77-36
 էլ. փ. levonghalmunyan@yahoo.com

ՆԱԽԱԳԾԻ ՄԱՍ

ՃԱՐՏԱՐԱՊԵՏՈՒԹՅՈՒՆ

ՆԱԽԱԳԾԻ ՄԱՍԱՎԿԻՑՆԵՐ

ՊԱՇՏՆ	ԱՆՈՒՆ ԱՋԱՆՈՒՄ ԱՏՈՐԱԳՐՈՒԹՅՈՒՆ
ՆԳՃ	Լ. ԴԱՌԻՅԱՆ
Ճարտ	Տ. ՍԱԿԱԿՅԱՆ
Ճարտ	Ռ. ԲԱԲԱՅԱՆ
Ճարտ	Կ. ԱՌԱԲԵՅԱՆ

ԵՐԻՔԻ ԱՆՈՒՆ

**Կտրվածք 3-3
 Ղետակներ**

ՄԱՍՏԱԲԸ

Ըստ գծագրի

ԵՐԻՔԻ ՀԱՄԱՐ	ՆԱԽԱԳԾՄԱՍ ՕՊԱՄԱՏՄԱՐԻ
4.3	2012թ.
ԵՐԻՔԻ ՀԱՄԱՐ	ՆԱԽԱԳԾ ՕՊԱՄԱՏՄԱՐԻ
	5-12

ՇԱՆՈՒՈՒԹՅՈՒՆ
 1. Ջերմամեկուսիչ շերտի հաստությունը և նյութը հանգույցներում պայմանական է,
 այն պետք է վերցնել տյուր նախագծի ՄԱՍ-2.2՝ ջերմ. տեխ. աղյուսակներից
 2. Տանիքի ջերմամեկուսիչի նյութի ընտրությունը պետք է կատարել 0.0 - 0.15մ հաստությունների միջակայքում

ՆԱԽԱԳԾԻ ԱՆՈՒՆ
 ՀՀ համայնքներում / բնակավայրերում /
 էներգաարդյունավետ անհատական
 բնակելի տների բազմակի օգտագործման
 նխագծերի նշակում

**4 ՍԵՆՅԱԿԱՆՈՑ
 ՀԱՄԱԿՑՎԱԾ
 ԱՆՀԱՏԱԿԱՆ
 ԲՆԱԿԵԼԻ ՏՈՒՆ**
ՏիՊ ԷԱ-4x2
/ՀԱՄԱԿՑՎԱԾ/

ՆԱԽԱԳԾԻ ՊԱՏԿՐԱՏՈՒ
**ՄԱԿ զարգացման
 զրատնյակ**

ՆԱԽԱԳԾԻ ԿԱԶՄԱԿԵՐՊՈՒԹՅՈՒՆ

 ՀՀ, ք. Երևան, Վարդանանց 32
 Ինք. +374 10 55-24-73
 Ֆաքս. +374 10 57-77-36
 Էլ. փ. levonghalumyan@yahoo.com

ՆԱԽԱԳԾԻ ՄԱՍ
ՃԱՐՏԱՐԱՊԵՏՈՒԹՅՈՒՆ

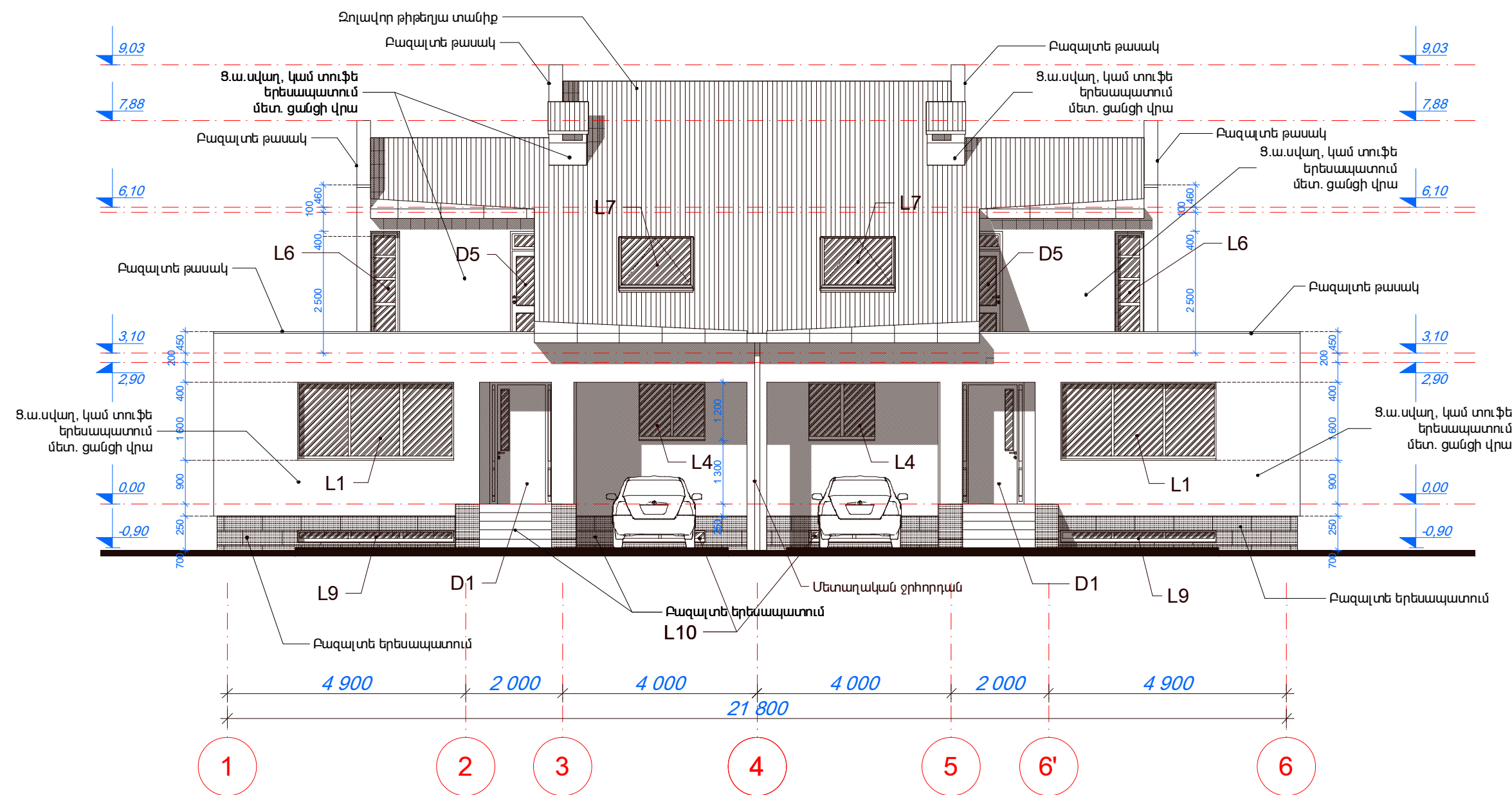
ՆԱԽԱԳԾԻ ՄԱՍՆԱԿԻՑՆԵՐ

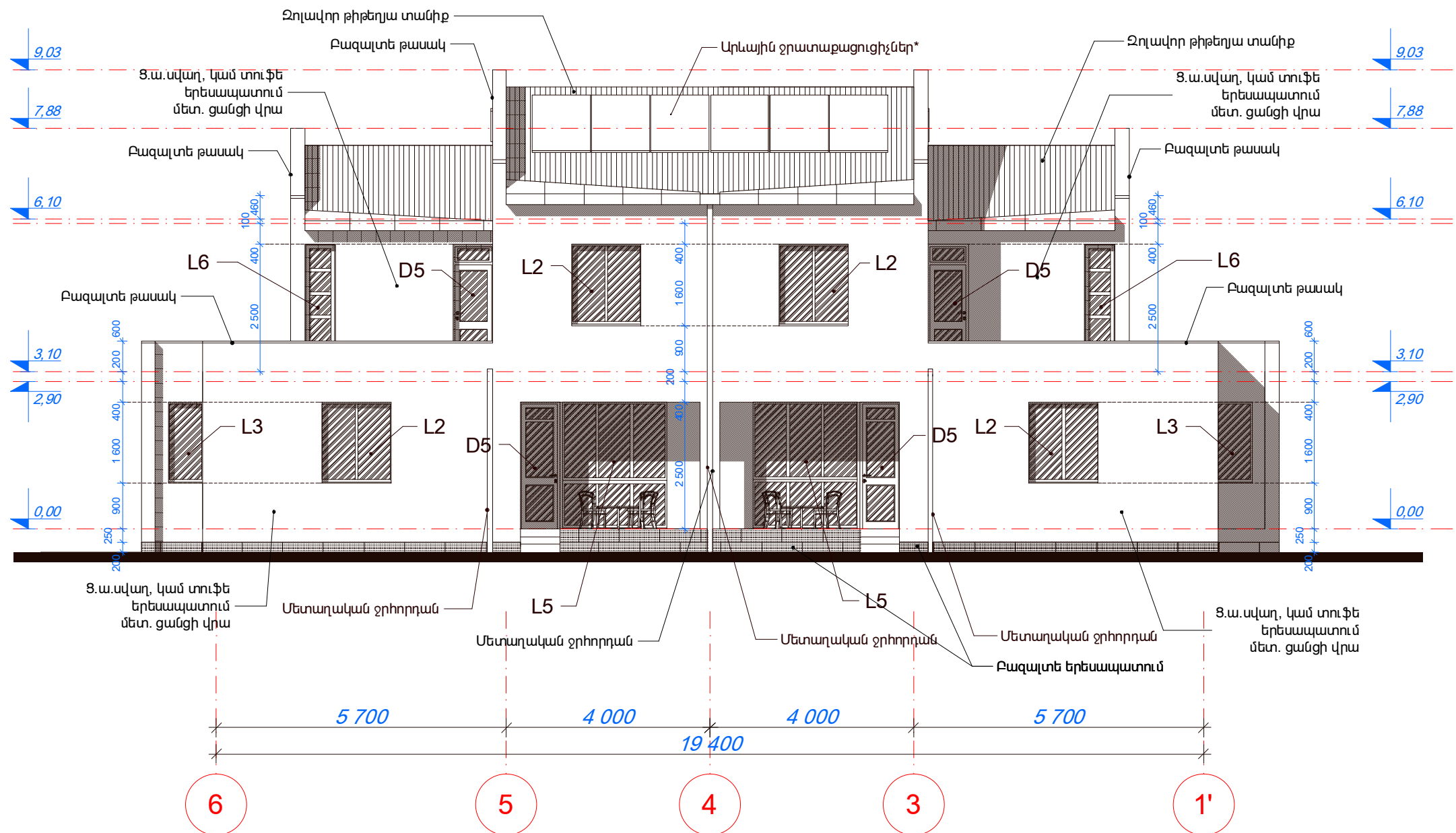
ՊԱՇՏՈՆ	ԱՆՈՒՆ ԱԶԳԱՆՈՒՄ ԱՏՈՐԱԳՐՈՒԹՅՈՒՆ
ՆԳՃ	Լ. ԴԱՌԻՄՅԱՆ
Ճարտ	Տ. ՍԱԿԱԿՅԱՆ
Ճարտ	Ռ. ԲԱԲԱՅԱՆ
Ճարտ	Կ. ԱՌԱՔԵՆՅԱՆ

ԹԵՐԹԻ ԱՆՈՒՆ
Ճակատ 1-6

ՄԱՍՇԱԲԸ
1:100

ԹԵՐԹԻ ՀԱՄԱՐԸ	ՆԱԽԱԳՄԱՆ ՕՊԱՆԱԽՄԱՐԻ
5.1	2012թ.
	ՆԱԽԱԳԾԻ ՀԱՄԱՐԸ 5-12





ԾԱՆՈԹՈՒԹՅՈՒՆ

* Արևային ջրատաքացուցիչները պարտադիր պետք է տեղադրվեն դեպի հարավ Արևային ջրատաքացուցիչների մոնտաժային սխեմայի օրինակը տես թերթ 8

<p>ՆԱԽԱԳԾԻ ԱՆՈՒՆ ՀՀ համայնքներում / բնակավայրերում / էներգաարդյունավետ անհատական բնակելի տների բազմակի օգտագործման նխագծերի նշակում</p>											
<p>4 ՍԵՆՅԱԿԱՆՈՑ ՀԱՄԱԿՑՎԱԾ ԱՆՀԱՏԱԿԱՆ ԲՆԱԿԵԼԻ ՏՈՒՆ</p> <p>ՏիՊ ԷԱ-4x2 /ՀԱՄԱԿՑՎԱԾ/</p>											
<p>ՆԱԽԱԳԾԻ ՊԱՏԿՐԱՏՈՒ</p> <p>ՄԱԿ զարգացման զրատենյակ</p>											
<p>ՆԱԽԱԳԾԻ ԿԱԶՄԱԿԵՐՊՈՒԹՅՈՒՆ</p> <p>Արխիտոն</p> <p>ՀՀ, ք. Երևան, Վարդանանց 32 Ին.Ձ. +374 10 55-24-73 Ֆաքս. +374 10 57-77-36 էլ. փ. levonghalumyan@yahoo.com</p>											
<p>ՆԱԽԱԳԾԻ ՄԱՍ</p> <p>ՃԱՐՏԱՐԱՊԵՏՈՒԹՅՈՒՆ</p>											
<p>ՆԱԽԱԳԾԻ ՄԱՍՆԱԿԻՑՆԵՐ</p> <table border="1"> <tr> <td>ՊԱՇՏՈՆ</td> <td>ԱՆՈՒՆ ԱԶԳԱՆՈՒՄ ԱՏՈՐԱԳՐՈՒԹՅՈՒՆ</td> </tr> <tr> <td>ՆԳՃ</td> <td>Լ. ԴԱՌԻՄՅԱՆ</td> </tr> <tr> <td>Ճարտ</td> <td>Տ. ՍԱՀԱԿՅԱՆ</td> </tr> <tr> <td>Ճարտ</td> <td>Ռ. ԲԱԲԱՅԱՆ</td> </tr> <tr> <td>Ճարտ</td> <td>Կ. ԱՌԱԹԵՅԱՆ</td> </tr> </table>		ՊԱՇՏՈՆ	ԱՆՈՒՆ ԱԶԳԱՆՈՒՄ ԱՏՈՐԱԳՐՈՒԹՅՈՒՆ	ՆԳՃ	Լ. ԴԱՌԻՄՅԱՆ	Ճարտ	Տ. ՍԱՀԱԿՅԱՆ	Ճարտ	Ռ. ԲԱԲԱՅԱՆ	Ճարտ	Կ. ԱՌԱԹԵՅԱՆ
ՊԱՇՏՈՆ	ԱՆՈՒՆ ԱԶԳԱՆՈՒՄ ԱՏՈՐԱԳՐՈՒԹՅՈՒՆ										
ՆԳՃ	Լ. ԴԱՌԻՄՅԱՆ										
Ճարտ	Տ. ՍԱՀԱԿՅԱՆ										
Ճարտ	Ռ. ԲԱԲԱՅԱՆ										
Ճարտ	Կ. ԱՌԱԹԵՅԱՆ										
<p>ԹԵՐԹԻ ԱՆՈՒՆ</p> <p>Ճակատ 6-1</p>											
<p>ՄԱՍՏՏԱԲ</p> <p>1:100</p>											
ԹԵՐԹԻ ՀԱՄԱՐ	ՆԱԽԱԳՄԱՆ ՕՐԱՄԱՍՏՐԻ										
5.2	2012թ.										
	ՆԱԽԱԳԾԻ ՀԱՄԱՐ										
	5-12										

ՆԱԽԱԳԾԻ ԱՆՈՒՆ
 ՀՀ համայնքներում / բնակավայրերում /
 էներգաարդյունավետ անհատական
 բնակելի տների բազմակի օգտագործման
 նխագծերի նշակում

**4 ՍԵՆՅԱԿԱՆՈՑ
 ՀԱՄԱԿՑՎԱԾ
 ԱՆՀԱՏԱԿԱՆ
 ԲՆԱԿԵԼԻ ՏՈՒՆ**
**ՏԻՊ ԷԱ-4x2
 /ՀԱՄԱԿՑՎԱԾ/**

ՆԱԽԱԳԾԻ ՊԱՏՎՈՐՏՈՒ
**ՄԱԿ զարգացման
 զրատենյակ**

ՆԱԽԱԳԾԻ ԿԱԶՄԱԿԵՐՊՈՒԹՅՈՒՆ

 ՀՀ, ք. Երևան, Կարդամյանց 32
 Ին.՝ +374 10 55-24-73
 Ֆաքս. +374 10 57-77-36
 էլ.փ. levonghalumyan@yahoo.com

ՆԱԽԱԳԾԻ ՄԱՍ
ՃԱՐՏԱՐԱՊԵՏՈՒԹՅՈՒՆ

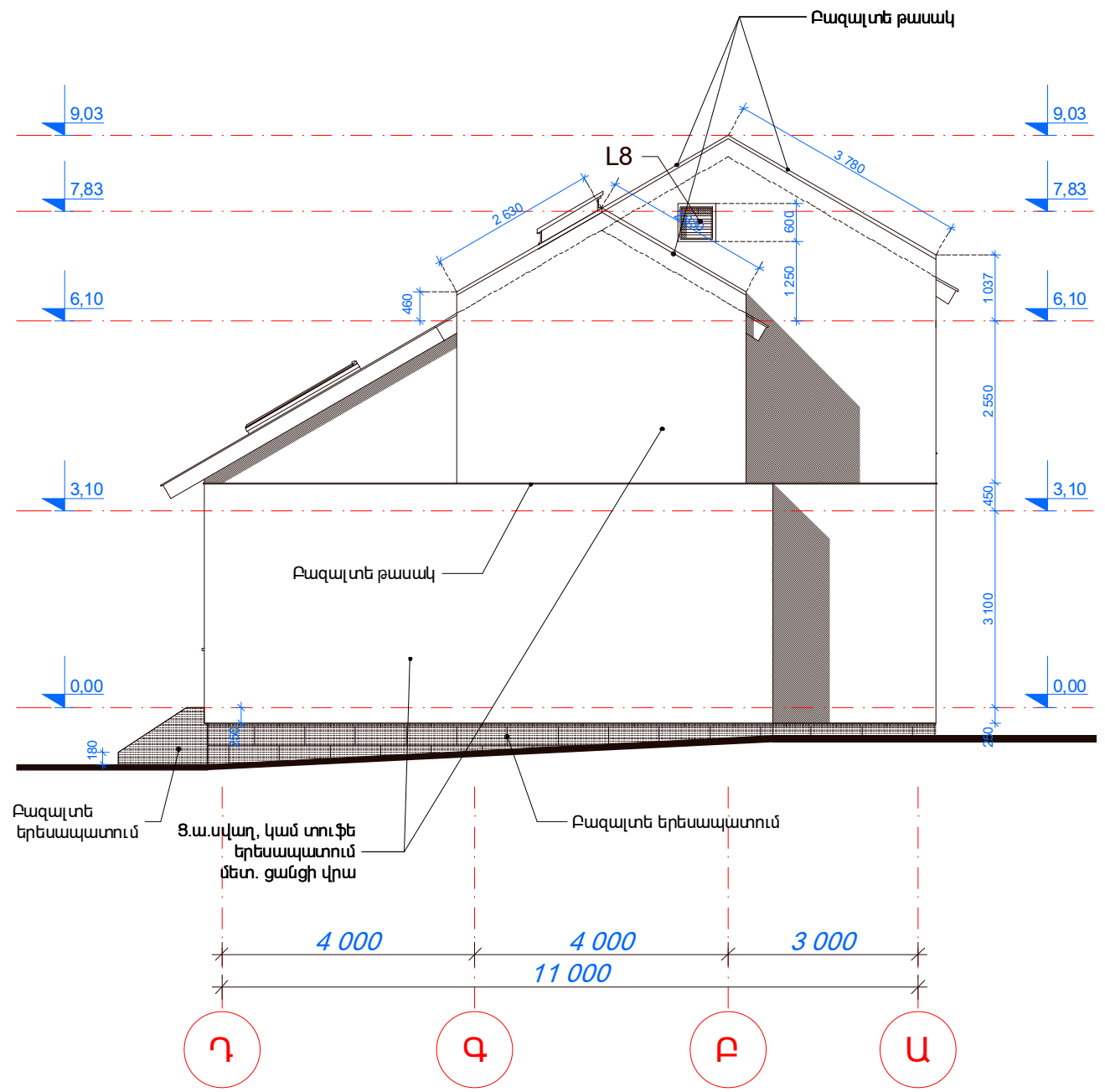
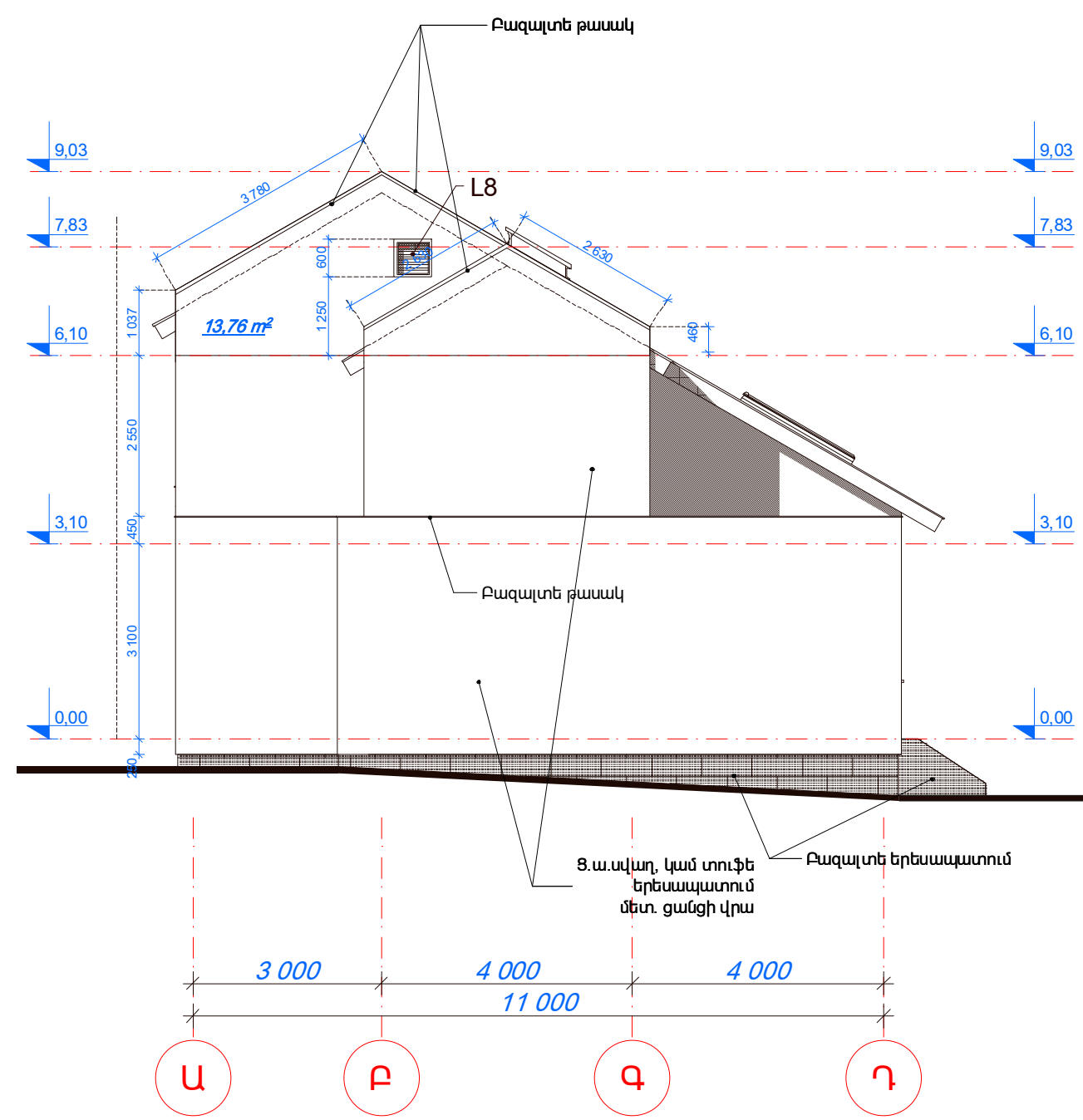
ՆԱԽԱԳԾԻ ՄԱՍՆԱԿԻՑՆԵՐ

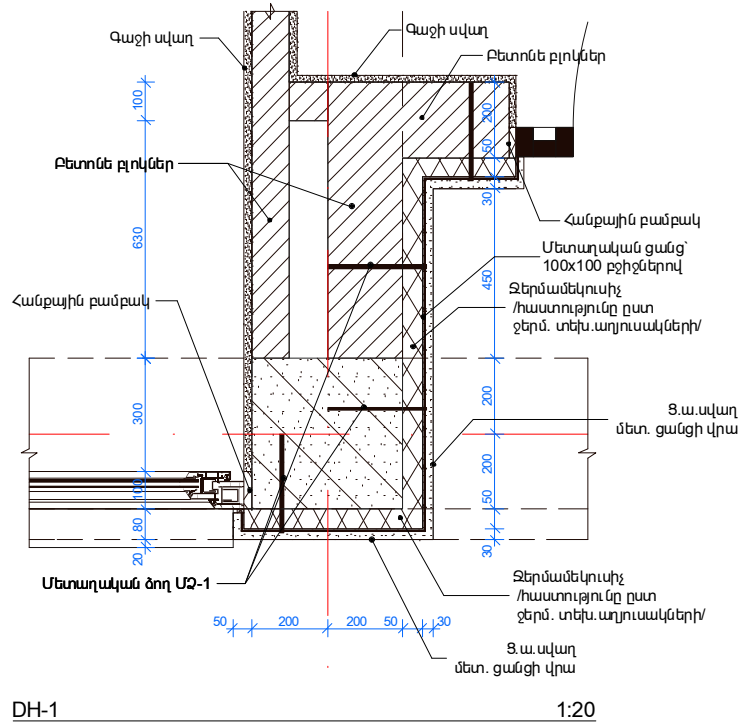
ՊԱՇՏՈՆ	ԱՆՈՒՆ ԱԶԳԱՆՈՒՄ ԱՏՈՐԱԳՐՈՒԹՅՈՒՆ
ՆԳՃ	Լ. ՂԱՌԻՄՅԱՆ
Ճարտ	Տ. ՍԱԿԱԿՅԱՆ
Ճարտ	Ռ. ԲԱԲԱՅԱՆ
Ճարտ	Կ. ԱՌԱՔԵԼՅԱՆ

ԹԵՐԹԻ ԱՆՈՒՆ
**Ճակատ Ա-Դ
 Ճակատ Դ-Ա**

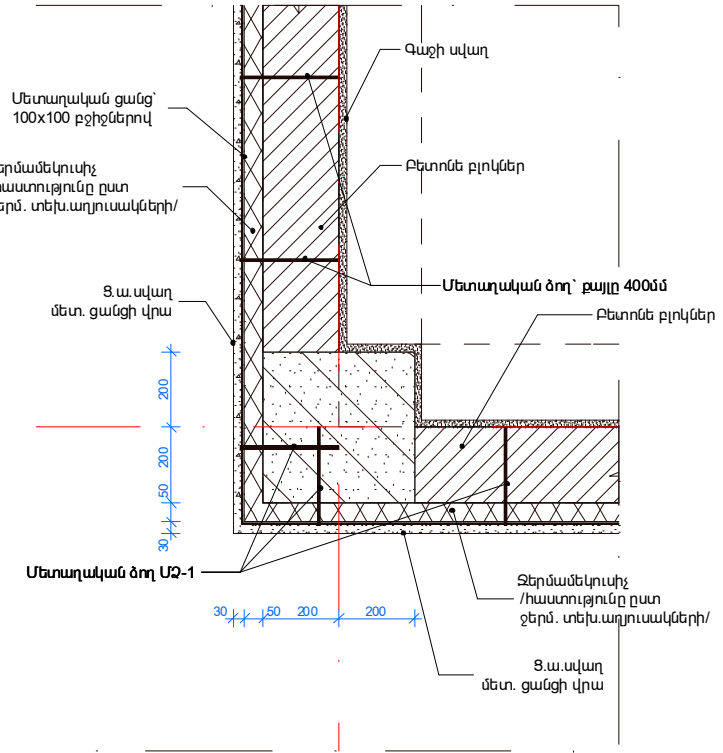
ՄԱՍՇԱԲԸ
1:100

ԹԵՐԹԻ ՀԱՄԱՐԸ	ՆԱԽԱԳԾԱՆ ՕՐԱՄԱՌՏԱՐԻ
5.3	2012թ.
	ՆԱԽԱԳԾԻ ՀԱՄԱՐԸ 5-12

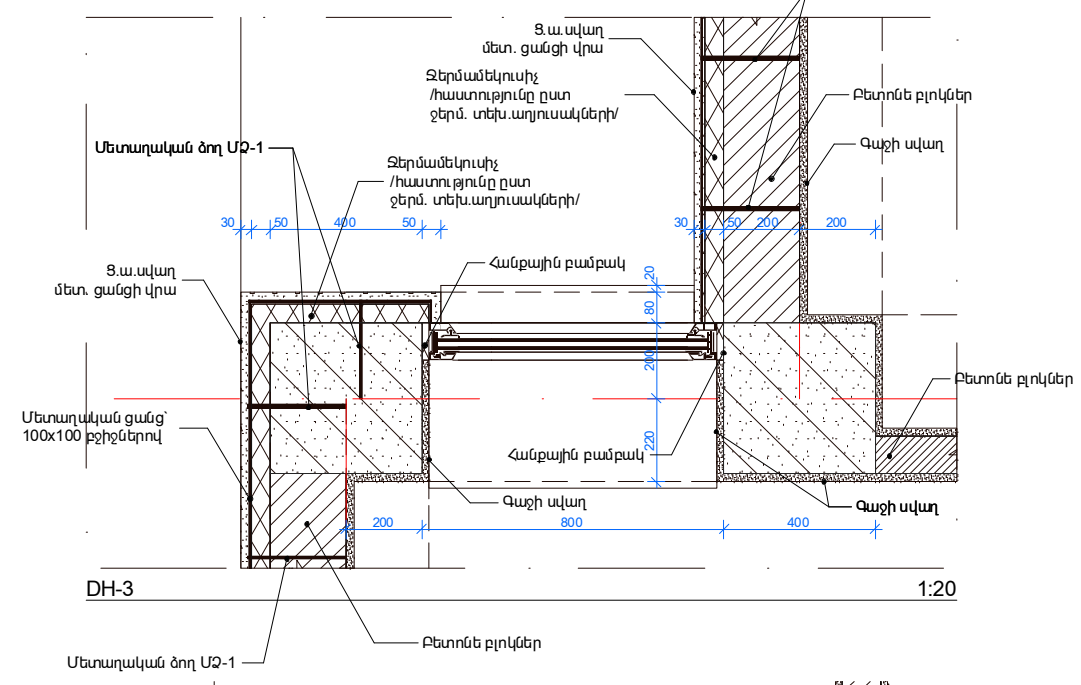




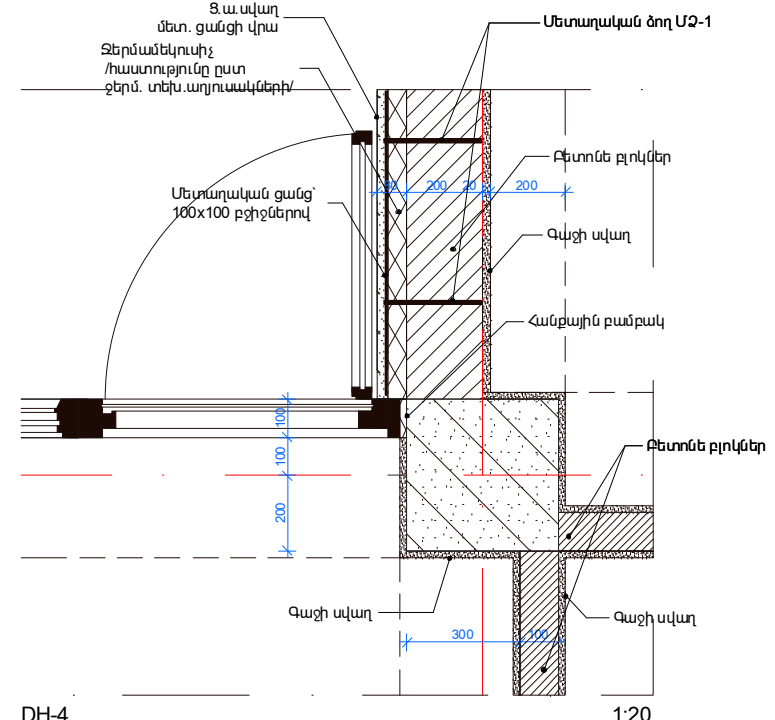
DH-1 1:20



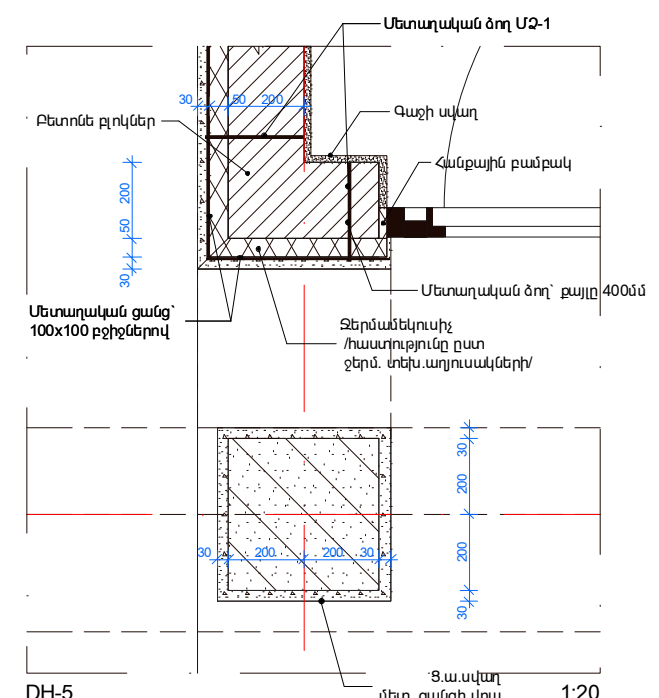
DH-2 1:20



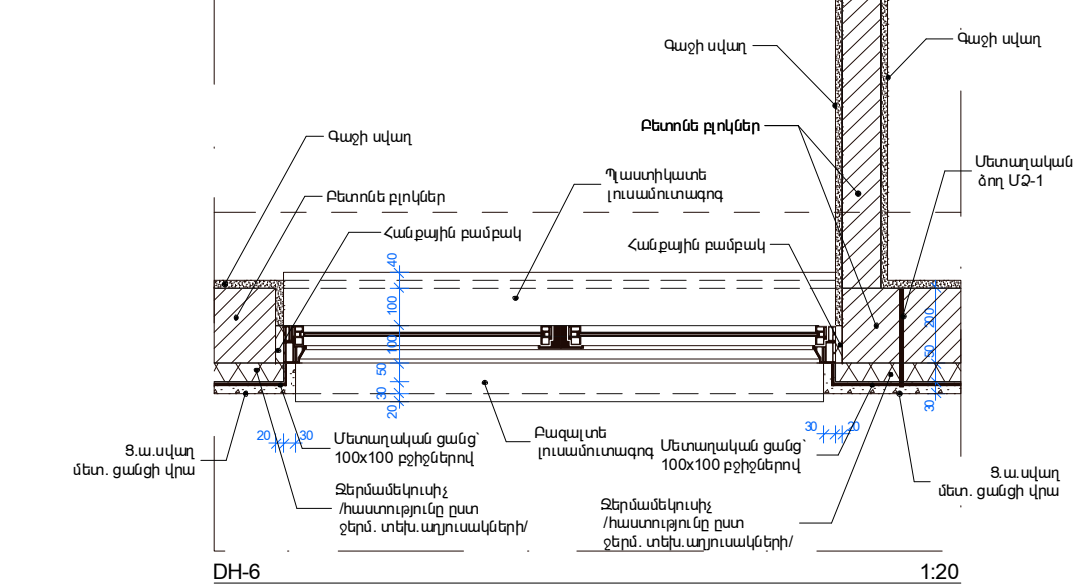
DH-3 1:20



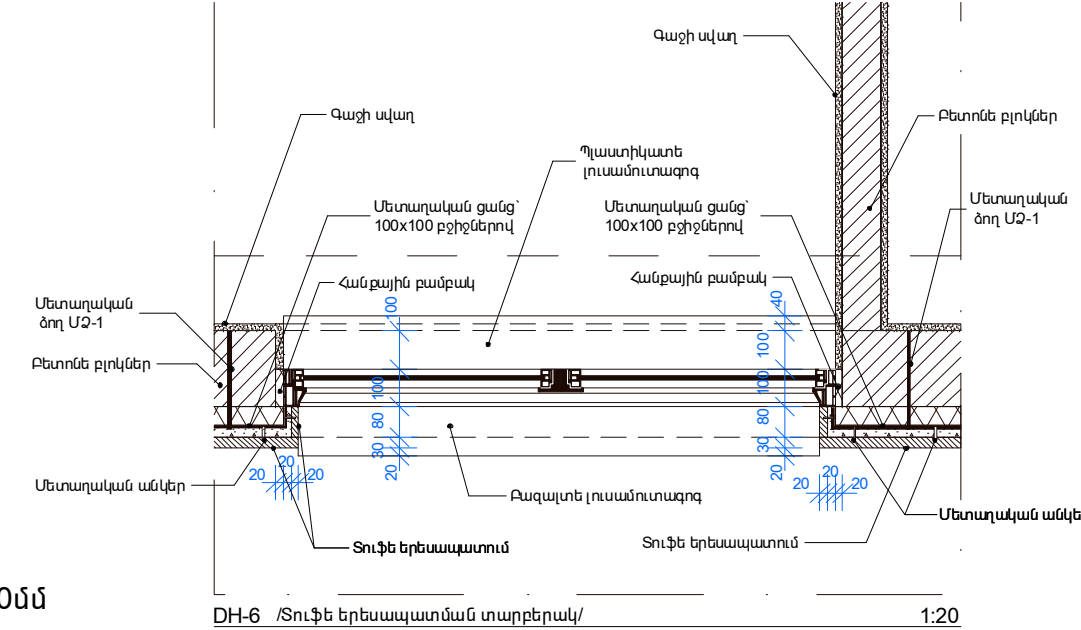
DH-4 1:20



DH-5 1:20



DH-6 1:20



DH-6 /Տուֆե երեսապատման տարբերակ/ 1:20

ԾԱՆՈԹՈՒԹՅՈՒՆ

/ՍՁ-1/ /Յ 8/ Սետաղական ձողի երկարությունը վերցնել բետոնի բլոկի և ջերմամեկուսիչի հաստություն +30մմ Տեղադրել բետոնե բլոկների յուրաքանչյուր երկրորդ շարվածքում՝ 400 մմ հաջորդականությամբ

ՆԱԽԱԳԾԻ ԱՆՈՒՆ
 ՀՀ համայնքներում /բնակավայրերում/ էներգաարդյունավետ անհատական բնակելի տների բազմակի օգտագործման նկատման նշանակում

**4 ՍԵՆՅԱԿԱՆՈՑ
 ՀԱՄԱԿՑՎԱԾ
 ԱՆՀԱՏԱԿԱՆ
 ԲՆԱԿԵԼԻ ՏՈՒՆ
 ՏԻՊ ԷԱ-4x2
 /ՀԱՄԱԿՑՎԱԾ/**

ՆԱԽԱԳԾԻ ՊԱՏԿՐՈՍՈՒՄ

**ՄԱԿ զարգացման
 գրասենյակ**

ՆԱԽԱԳԾԻ ԿԱԶՄԱԿԵՐՊՈՒԹՅՈՒՆ

Արխիտոն
 ՀՀ, ք. Երևան, Վարդանանց 32
 Ինտ. +374 10 55-24-73
 Ֆաքս. +374 10 57-77-36
 Էլ. փ. levonghalumyan@yahoo.com

ՆԱԽԱԳԾԻ ՄԱՍ

ՃԱՐՏԱՐԱՊԵՏՈՒԹՅՈՒՆ

ՆԱԽԱԳԾԻ ՄԱՍԱԿԻՑՆԵՐ

ՊԱՇՏՆ	ԱՆՈՒՆ ԱԶԳԱՆՈՒՆ ԱՏՈՐԱԳՐՈՒԹՅՈՒՆ
ՆԳՃ	Լ. ԴԱՆՈՒՅԱՆ
Ճարտ	Տ. ՍԱԿԱԿՅԱՆ
Ճարտ	Ռ. ԲԱԲԱՅԱՆ
Ճարտ	Կ. ԱՌԱԹԵՅԱՆ

ԹԵՐԹԻ ԱՆՈՒՆ

**Հատակագծային
 դետալներ**

ՄԱՍՏԱԲԸ

Ըստ գծագրի

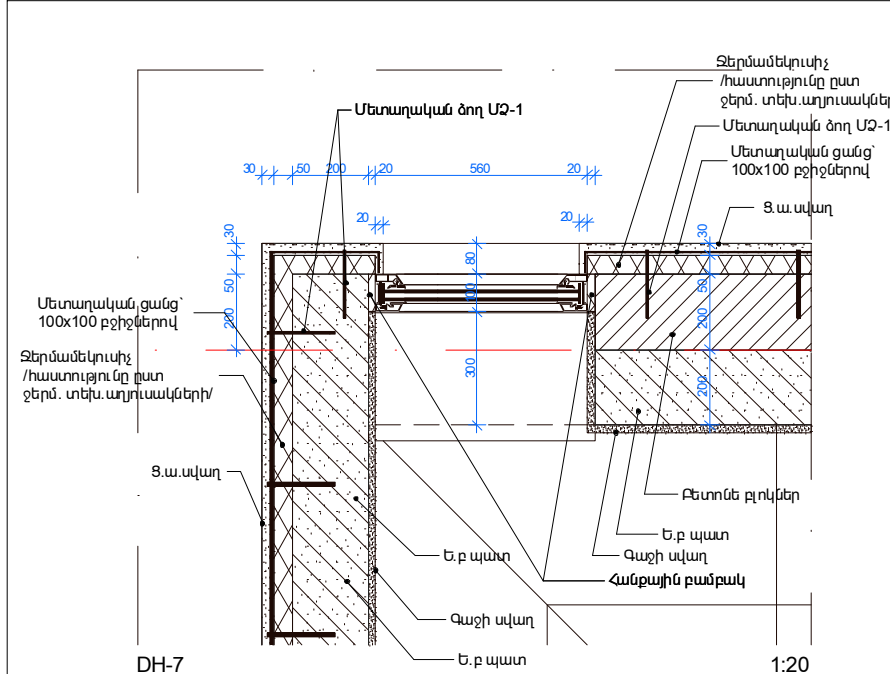
ԹԵՐԹԻ ՀԱՄԱՐ

ՆԱԽԱԳԾԱՆ ՕՐԱՄԱՏՄԱՐԻ

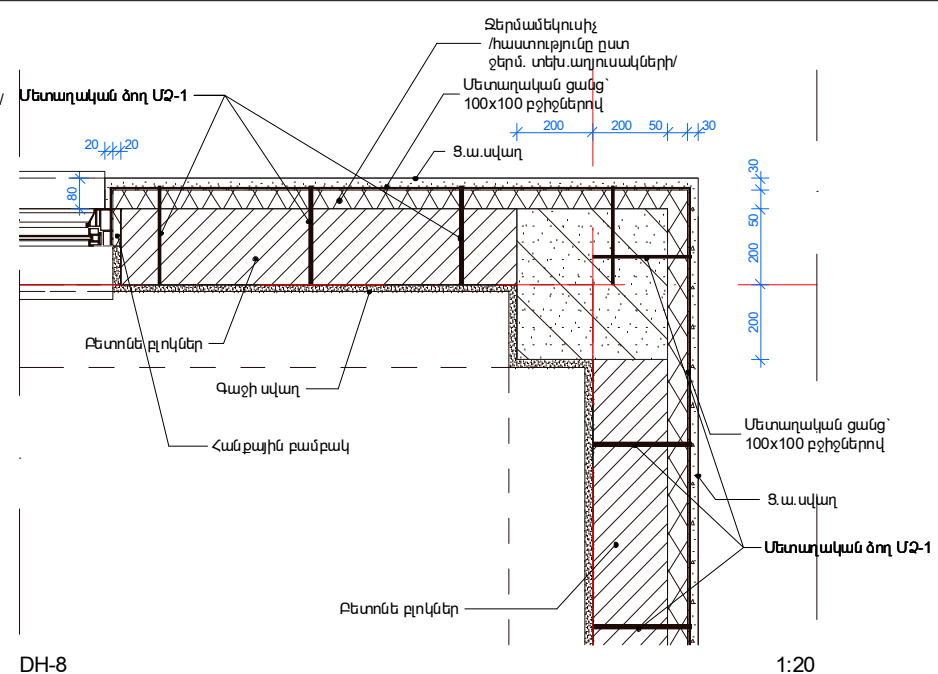
2012թ.

ԹԵՐԹԻ ՀԱՄԱՐ

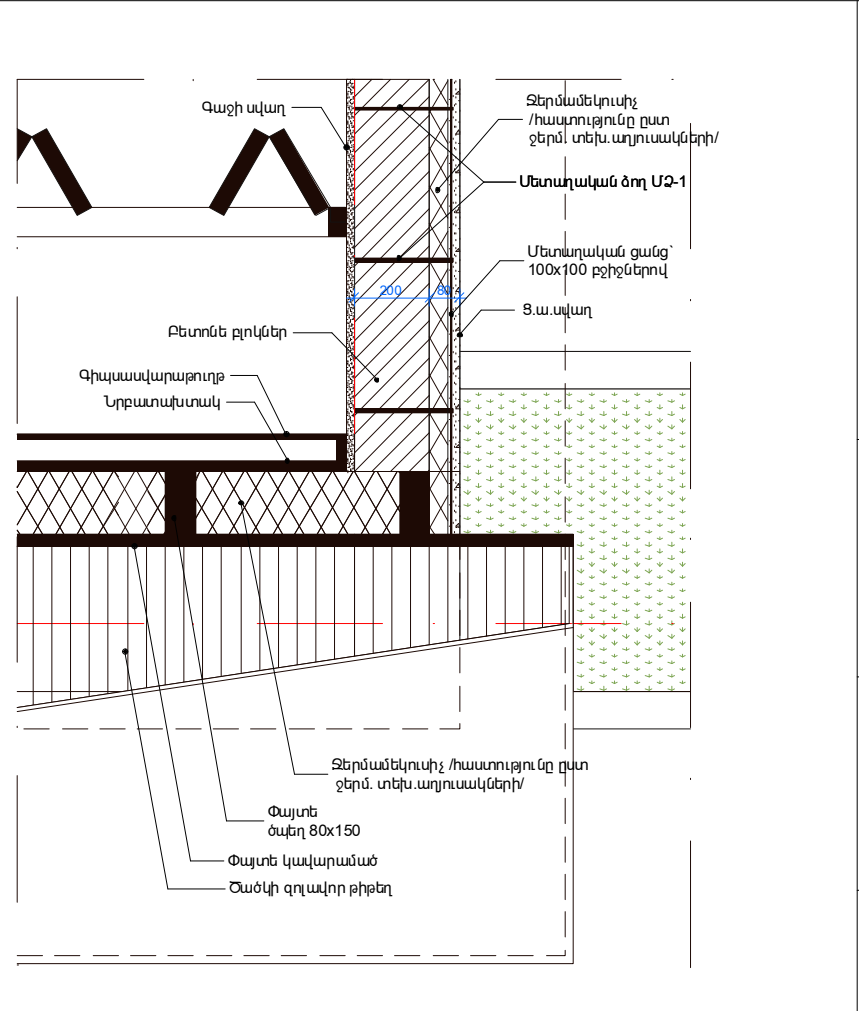
5-12



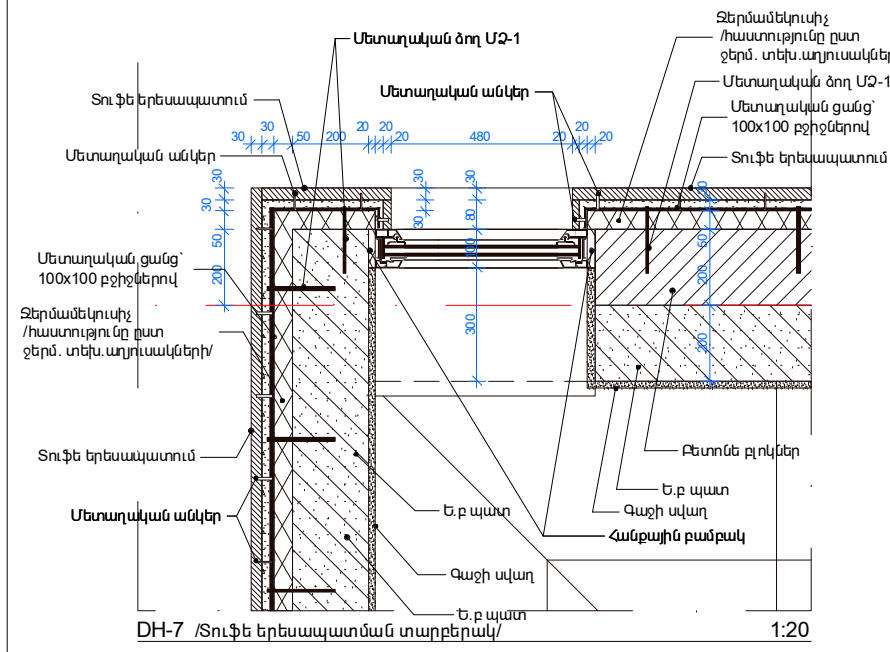
DH-7 1:20



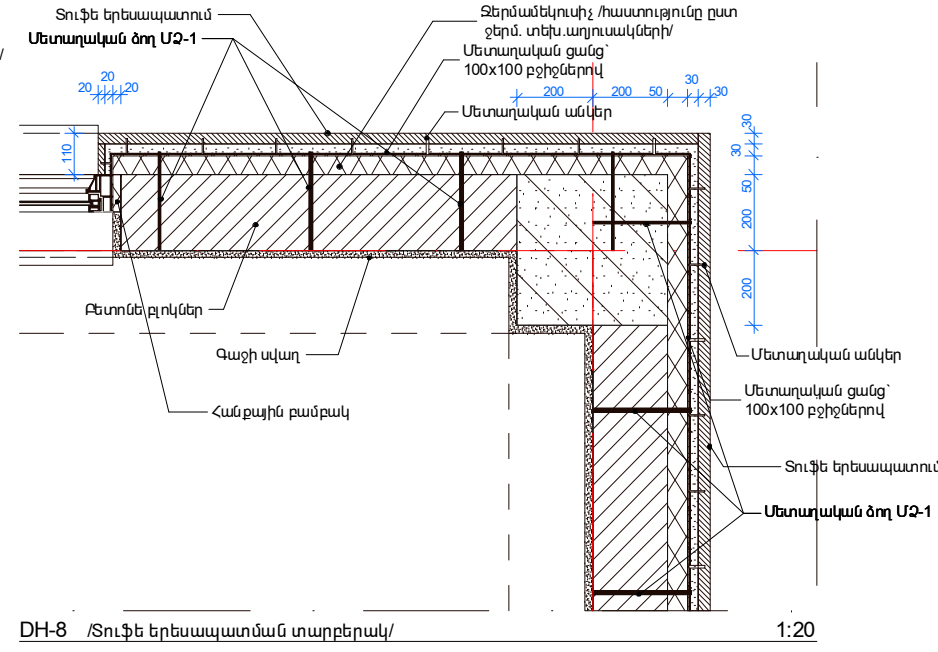
DH-8 1:20



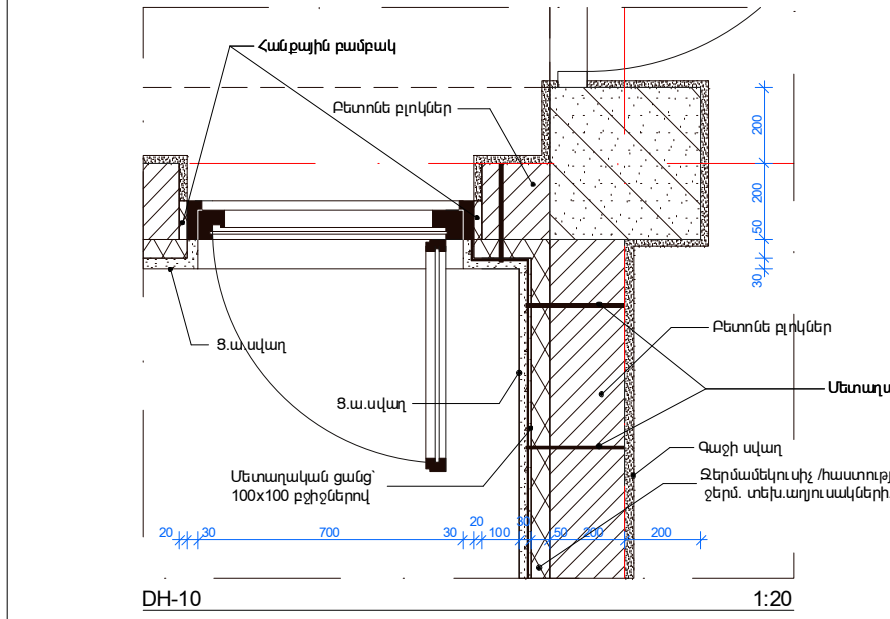
DH-9 1:20



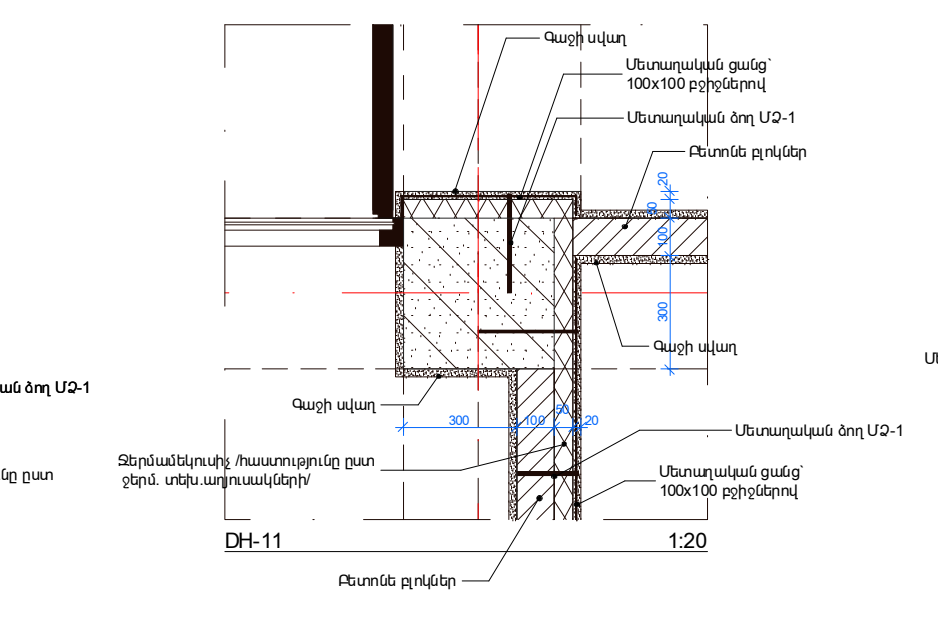
DH-7 /Տուֆե երեսապատման տարբերակ/ 1:20



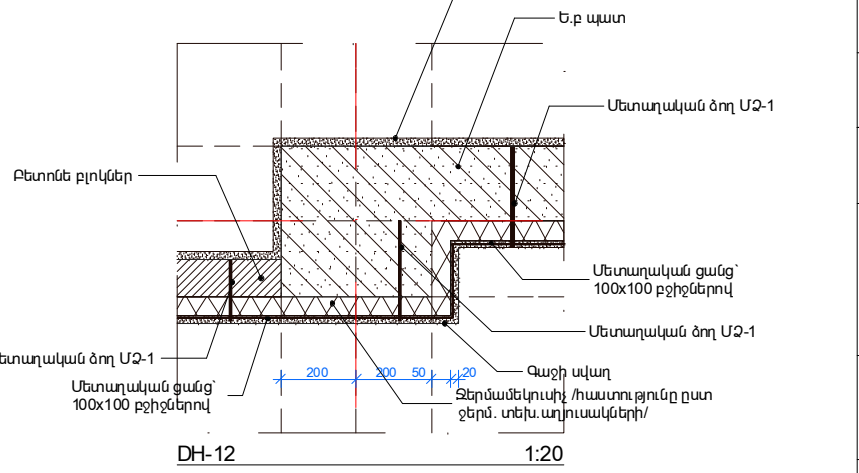
DH-8 /Տուֆե երեսապատման տարբերակ/ 1:20



DH-10 1:20



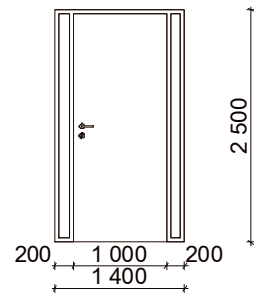
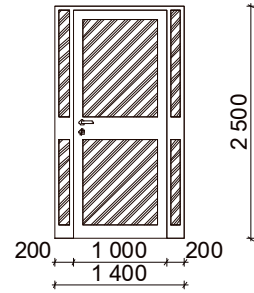
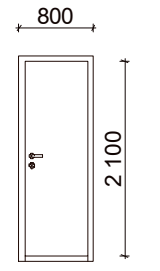
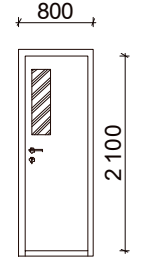
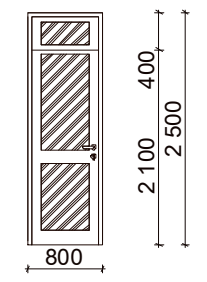
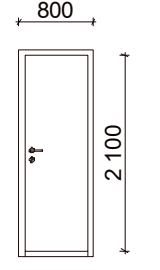
DH-11 1:20



DH-12 1:20

ՆԱԽԱԳԾԻ ԱՆՈՒՆ	
«Համայնքներում /բնակավայրերում/ էներգաարդյունավետ անհատական բնակելի տների բազմակի օգտագործման նկատմամբ մշակում»	
4 ՄԵՆՅԱԿԱՆՈՑ ԳԱՄԱԿՑՎԱԾ ԱՆԳՆԱԿԱՆ ԲՆԱԿԵԼԻ ՏՈՒՆ	
ՏԻՊ ԷԱ-4x2 /ԳԱՄԱԿՑՎԱԾ/	
ՆԱԽԱԳԾԻ ՊԱՏԿՐՈՍՈՒՄ	
ՄԱԿ զարգացման գրասենյակ	
ՆԱԽԱԳԾԻ ԿԱԶՄԱԿՐՈՒԹՅՈՒՆ	
«Հ. ք. Երևան, Վարդանանց 32 Ին.Ձ. +374 10 55-24-73 Ցաքս. +374 10 57-77-36 Էլ.փ. levonghalumyan@yahoo.com»	
ՆԱԽԱԳԾԻ ՄԱՍ	
ՃԱՐՏԱՐԱՊԵՏՈՒԹՅՈՒՆ	
ՆԱԽԱԳԾԻ ՄԱՍԱԿԻՑՆԵՐ	
ՊԱՇՏՆ	ԱՆՈՒՆ ԱԶԳԱՆՈՒՄ ՍՏՈՐԱԳՐՈՒԹՅՈՒՆ
ՆԳՃ	Լ. ԴԱՆՈՒՄՅԱՆ
Ճարտ	Տ. ՍԱԿԱԿՅԱՆ
Ճարտ	Ռ. ԲԱԲԱՅԱՆ
Ճարտ	Կ. ԱՌԱԲԵՅԱՆ
ԹԵՐԹԻ ԱՆՈՒՆ	
Հատակագծային դետալներ	
ՄԱՍՑՄԱԲ	
Ըստ գծագրի	
ԹԵՐԹԻ ՀԱՄԱՐ	ՆԱԽԱԳԾՄԱՍ ՕՒՆԱԽԱՑՄԱՐ
6.1	2012թ.
	ՆԱԽԱԳԾԻ ՀԱՄԱՐ
	5-12

ԾԱՆՈԹՈՒԹՅՈՒՆ
 /ՍՉ-1/ /Ø 8/ Մետաղական ձողի երկարությունը վերցնել բետոնի բլոկի և ջերմամեկուսիչի հաստություն +30մմ
 Տեղադրել բետոնե բլոկների յուրաքանչյուն երկրորդ շարվածքում՝ 400 մմ հաջորդականությամբ

Տիպը	Տեսքը	Քանակությունը	Մակերեսը
Դ-1	 <p>Արտաքին մետաղական դուռ</p>	2 հատ	7.0 m2
Դ-2	 <p>Ներքին մեղապլաստե դուռ</p>	2 հատ	7.0 m2
Դ-3	 <p>Ննջասենյակի դուռ Նյութն ըստ նախընտրության</p>	8 հատ	13.44 m2
Դ-4	 <p>Սանհանգույցի դուռ Նյութն ըստ նախընտրության</p>	4 հատ	6.72 m2
Դ-5	 <p>Արտաքին մեղապլաստե դուռ</p>	6 հատ	12.0 m2
Դ-6	 <p>Նկուղի ներքին դուռ /ջերմամեկուսացված/</p>	4 հատ	6.72 m2

ԾԱՆՈԹՈՒԹՅՈՒՆ

Դռների տեսակը տես սույն նախագծի ՄԱՍ-2.2 ջերմ. տեխ. աղյուսակներում

ՆԱԽԱԳԾԻ ԱՆՈՒՆ
 ՀՀ համայնքներում /քննակալայրերում/
 էներգաարդյունավետ անհատական
 բնակելի տների բազմակի օգտագործման
 նխագծերի նշակում

4 ՍԵՆՅԱԿԱՆՈՑ
 ՀԱՄԱԿՑՎԱԾ
 ԱՆՀԱՏԱԿԱՆ
 ԲՆԱԿԵԼԻ ՏՈՒՆ
 ՏԻՊ ԷԱ-4x2
 /ՀԱՄԱԿՑՎԱԾ/

ՆԱԽԱԳԾԻ ՊԱՏԿՐԱՏՈՒ

ՄԱԿ զարգացման
 գրասենյակ

ՆԱԽԱԳԾՈՂ ԿԱԶՄԱԿԵՐՊՈՒԹՅՈՒՆ

Արխիտոն
 ՀՀ, ք. Երևան, Վարդանանց 32
 Ինք. +374 10 55-24-73
 Ֆաքս. +374 10 57-77-36
 էլ. փ. levonghalumyan@yahoo.com

ՆԱԽԱԳԾԻ ՄԱՍ

ՃԱՐՏԱՐԱՊԵՏՈՒԹՅՈՒՆ

ՆԱԽԱԳԾԻ ՄԱՍՆԱԿԻՑՆԵՐ

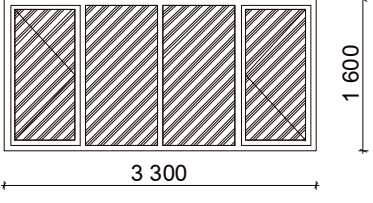
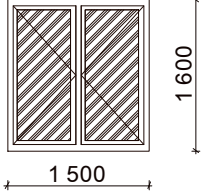
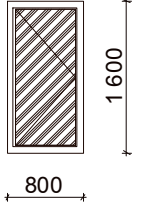
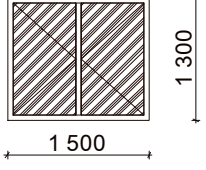
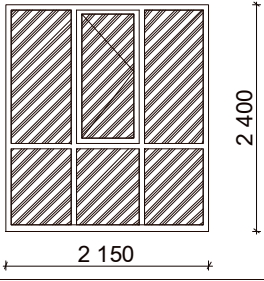
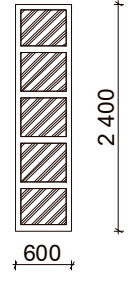
ՊԱՇՏՈՆ	ԱՆՈՒՆ ԱԶԳԱՆՈՒՆ ՍՏՈՂԱԳՐՈՒԹՅՈՒՆ
ՆԳՃ	Լ. ՂԱՌՈՒՄՅԱՆ
Ճարտ	Տ. ՍԱՀԱԿՅԱՆ
Ճարտ	Ռ. ԲԱԲԱՅԱՆ
Ճարտ	Կ. ԱՌԱՔԵՆՅԱՆ

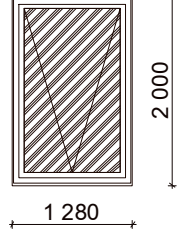
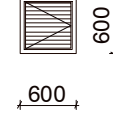
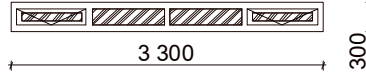
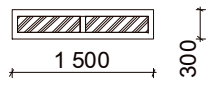
ԹԵՐԹԻ ԱՆՈՒՆ

Դռների մասնագիր

ՄԱՍՇՏԱԲ

ԹԵՐԹԻ ՀԱՄԱՐ	ՆԱԽԱԳՏԱՆ ՕՊԱՄԻՍՏՐԻ
7.1	2012թ.
	ՆԱԽԱԳԾԻ ՀԱՄԱՐ 5-12

Տիպը	Տեսքը	Քանակությունը	Մակերեսը
L-1		2 հատ	10.56 m2
L-2		4 հատ	9.6 m2
L-3		2 հատ	2.56 m2
L-4		2 հատ	3.9 m2
L-5		2 հատ	10.32 m2
L-6		4 հատ	5.76 m2

Տիպը	Տեսքը	Քանակությունը	Մակերեսը
L-7		2 հատ	5.12 m2
L-8	 Մետաղական ժալյուզի	2 հատ	0.72 m2
L-9		2 հատ	1.98 m2
L-10		2 հատ	0.9 m2

ԾԱՆՈԹՈՒԹՅՈՒՆ

Պատուհանների տեսակը տես սույն նախագծի ՄԱՍ-2.2 ջերմ. տեխ. աղյուսակներում

ՆԱԽԱԳԾԻ ԱՆՈՒՆ
 ՀՀ համայնքներում /քանակալայրերում/
 էներգաարդյունավետ անհատական
 բնակելի տների բազմակի օգտագործման
 նխագծերի նշակում

4 ՍԵՆՅԱԿԱՆՈՑ
 ՀԱՄԱԿՑՎԱԾ
 ԱՆՀԱՏԱԿԱՆ
 ԲՆԱԿԵԼԻ ՏՈՒՆ
 ՏԻՊ ԷԱ-4x2
 /ՀԱՄԱԿՑՎԱԾ/

ՆԱԽԱԳԾԻ ՊԱՏԿՈՒՑՈՒՄ

ՄԱԿ զարգացման
 գրասենյակ

ՆԱԽԱԳԾԻ ԿԱԶՄԱԿԵՐՊՈՒԹՅՈՒՆ

Արխիտոն
 ՀՀ, ք. Երևան, Վարդանանց 32
 Ինք. +374 10 55-24-73
 Ֆաքս. +374 10 57-77-36
 Էլ. փ. levonghalumyan@yahoo.com

ՆԱԽԱԳԾԻ ՄԱՍ

ՃԱՐՏԱՐԱՊԵՏՈՒԹՅՈՒՆ

ՆԱԽԱԳԾԻ ՄԱՍՆԱԿԻՑՆԵՐ

ՊԱՇՏՆԱԿ	ԱՆՈՒՆ ԱԶԳԱՆՈՒՄ ՍՏՈՐԱԳՐՈՒԹՅՈՒՆ
ՆԳՃ	Լ. ՂԱՌԻՄՅԱՆ
Ճարտ	Տ. ՍԱՀԱԿՅԱՆ
Ճարտ	Ռ. ԲԱԲԱՅԱՆ
Ճարտ	Կ. ԱՌԱՔԵՆՅԱՆ

ԹԵՐԻՔ ԱՆՈՒՆ

Պատուհանների
 նասնագիր

ՄԱՍՇՄԱԲ

ԹԵՐԻՔ ՀԱՄԱՐ	ՆԱԽԱԳԾԱՆ ՕՊԱՄԻՍՏՐԻ
7.2	2012թ.
	ՆԱԽԱԳԾ ՀԱՄԱՐ 5-12

ՀԱՏԱԿՆԵՐԻ ՏԻՊԵՐԻ ՄԱՍՆԱԳԻՐ

	ՀԱՏԱԿԻ ՏԻՊԵՐԸ	ՇԵՐՏԵՐԸ	ՏԱՐԱԾՔՆԵՐԸ	ՄԱԿԵՐԵՍԸ Մ ²		ՀԱՏԱԿԻ ՏԻՊԵՐԸ	ՇԵՐՏԵՐԸ	ՏԱՐԱԾՔՆԵՐԸ	ՄԱԿԵՐԵՍԸ Մ ²
1		Ց.ա. հարթեցնող շերտ 50 մմ * Ջերմամեկուսիչ զոլորշամեկուսիչ շերտ Ե.բ ծածկի սալ	Ծպեղնահարկ	138 m2	6		Փայտե պարկետ Ց.ա. հարթեցնող շերտ 30 մմ * Ջերմամեկուսիչ զոլորշամեկուսիչ շերտ Ե.բ ծածկի սալ	0.00 միշ Ընդհանուր սենյակ և ննջարաններ	92,48 m2
2		Կերամիկական սալեր /450x450/ Ց.ա. հարթեցնող շերտ 30 մմ 3 շերտ իզոլացում Ց.ա. հարթեցնող շերտ 30 մմ * Ջերմամեկուսիչ զոլորշամեկուսիչ շերտ Ե.բ ծածկի սալ	Բաց հարթակ 3.10 միշում	58,72 m2	7		Կերամիկական սալեր /450x450/ Ց.ա. հարթեցնող շերտ 30 մմ * Ջերմամեկուսիչ զոլորշամեկուսիչ շերտ Ե.բ ծածկի սալ	0.00 միշ Միջանցքներ և խոհանոցներ	52,72 m2
3		Կերամիկական սալեր /450x450/ Ց.ա. հարթեցնող շերտ 30 մմ ** Շլակ Ե.բ ծածկի սալ	Միջանցքներ 3.10 միշում	15,68 m2	8		Կերամիկական սալեր /450x450/ Ց.ա. հարթեցնող շերտ 30 մմ իզոլացում * Ջերմամեկուսիչ զոլորշամեկուսիչ շերտ Ե.բ ծածկի սալ	Սանհանգույցներ 0,00 միշում	4,50 m2
4		Կերամիկական սալեր /450x450/ Ց.ա. հարթեցնող շերտ 30 մմ իզոլացում Ց.ա. հարթեցնող շերտ 30 մմ ** Շլակ Ե.բ ծածկի սալ	Սանհանգույցներ 3.10 միշում	13,32 m2	9		Կերամիկական սալեր /450x450/ Ց.ա. հարթեցնող շերտ 30 մմ իզոլացում ** Շլակ Ե.բ ծածկի սալ	Բաց հարթակ 0,00 միշում	26,82 m2
5		Փայտե պարկետ Ց.ա. հարթեցնող շերտ 30 մմ ** Շլակ Ե.բ ծածկի սալ	Ննջարաններ 3.10 միշում	66,12 m2	10		Կերամիկական սալեր /450x450/ Ց.ա. հարթեցնող շերտ 30 մմ իզոլացում Ց.ա. հարթեցնող շերտ 30 մմ Ե.բ. նախապատրաստական խճուղի տրոպանոս գրունտ	Նկուղի հատակ	167,96 m2

ԾԱՆՈԹՈՒԹՅՈՒՆ

* Ջերմամեկուսիչ շերտի հաստությունը և նյութը պետք է վերցնել սույն նախագծի ՄԱՍ-2.2` ջերմ. տեխ. աղյուսակներից

** Շլակի շերտի հաստությունը վերցնել համապատասխան ջերմամեկուսիչի հաստության

ՆԱԽԱԳԾԻ ԱՆՈՒՆ
ՀՀ համայնքներում /բնակավայրերում/
էներգաարդյունավետ անհատական
բնակելի տների բազմակի օգտագործման
նխագծերի նշակում

**4 ՍԵՆՅԱԿԱՆՈՑ
ՀԱՏԱԿՑՎԱԾ
ԱՆՀԱՏԱԿԱՆ
ԲՆԱԿԵԼԻ ՏՈՒՆ
ՏԻՊ ԷԱ-4x2
/ՀԱՏԱԿՑՎԱԾ/**

ՆԱԽԱԳԾԻ ՊԱՏՎՈՐՈՒՄ

**ՄԱԿ զարգացման
գրասենյակ**

ՆԱԽԱԳԾԻ ԿԱԶՄԱԿԵՐՊՈՒԹՅՈՒՆ



ՀՀ, ք. Երևան, Կարդանանց 32
Ինք. +374 10 55-24-73
Ցաքս. +374 10 57-77-36
Էլ. փ. levonghalumyan@yahoo.com

ՆԱԽԱԳԾԻ ՄԱՍ

ՃԱՐՏԱՐԱՊԵՏՈՒԹՅՈՒՆ

ՆԱԽԱԳԾԻ ՄԱՍՆԱԿԻՑՆԵՐ

ՊԱՇՏՈՆ	ԱՆՈՒՆ ԱԶԳԱՆՈՒՄ ՍՏՈՐԱԳՐՈՒԹՅՈՒՆ
ՆԳՃ	Լ. ԴԱՆՈՒՅԱՆ
Ճարտ	Տ. ՍԱՀԱԿՅԱՆ
Ճարտ	Ռ. ԲԱԲԱՅԱՆ
Ճարտ	Կ. ԱՌԱՔԵՆՅԱՆ

ԹԵՐԹԻ ԱՆՈՒՆ

Ծավալաթերթ-1

ՄԱՍՇՏԱԲԸ

ԹԵՐԹԻ ՀԱՄԱՐԸ	ՆԱԽԱԳՄԱՆ ՕՐԱՄԱՐՏՈՒ
7.3	2012թ.
	ՆԱԽԱԳԾԻ ՀԱՄԱՐԸ
	5-12

ՆԵՐՔԻՆ ԵՎ ԱՐՏԱՔԻՆ ՀԱՐԴԱՐՄԱՆ ԱՇԽԱՏԱՆՔՆԵՐ

N	ՀԱՏԱԿՆԵՐ	ՔԱՆԱԿԸ
1	Ե/Բ ՆԱԽԱՊԱՏՐԱՍՏԱԿԱՆ ՇԵՐՏ	167.96 քմ
2	Ց/Ա ՀԱՐԹԵՑՆՈՂ ՇԵՐՏ	882.9 քմ
3	ՇԼԱԿ /Փոփոխական ծավալ՝ կախված ջերմամեկուսիչի հաստությունից/	14.19 խմ
4	ԶԵՐՄԱՍԵԿՈՒՄԻՉ /Փոփոխական ծավալ/ /Նյութը և հաստությունը ըստ աղյուսակների/	346,78 քմ
5	ԻԶՈԳԱՄ /տրված է բոլոր շերտերով/	330,04 քմ
6	ԿԵՐԱՄԻԿԱԿԱՆ ՍԱԼԵՐ 450x450	322.0 քմ
7	ԿԵՐԱՄԻԿԱԿԱՆ ՍԱԼԵՐ 450x450 /Սանհանգույցների համար/	17,82 քմ
8	ՊԱՐԿԵՏ՝ ԱՆՄՇԱԿ ՀԱՏԱԿԻ ՀԵՏ	158,60 քմ
9	ՇՐԻՇԱԿ	186,80 գծմ
10	ԱՍՏԻՃԱՆՆԵՐԻ ԳՐԱՆԻՏԵ ԵՐԵՍԱՊԱՏՈՒՄ /30մմ/	32,44 քմ
11	ԱՍՏԻՃԱՆՆԵՐԻ ՄԵՏԱՂԱԿԱՆ ԲԱԶՐԻՔ	33,7 գծմ

ԱՐՏԱՔԻՆ ՀԱՐԴԱՐՈՒՄ		
1	ՏԱՐԲԵՐԱԿ-1 Ցեմ/ավազե սվաղ Ներկում ճակատային ներկով	441,0 քմ
	ՏԱՐԲԵՐԱԿ-2 Տուֆե երեսապատում	441,0 քմ
2	Բազալտե երեսապատում /20մմ սալերով/	32,80 քմ
3	Բազալտե թասակ /40մմ/	40,64 քմ
	Մետաղական ցանց ց.ա սվաղի կամ տուֆե երեսապատման համար	441,0 քմ
	Ø 8 Մետաղական ձողեր L=330	2646 հատ

ՊԱՏԵՐ ԵՎ ՄԻՋՆՈՐՄՆԵՐ		
1	Շարվածք թեթեվ բետոնե բլոկներից /100մմ/	162.33 քմ
2	Շարվածք թեթեվ բետոնե բլոկներից /200մմ/	290,46 քմ
3	Զերմամեկուսիչ /Փոփոխական ծավալ/ /Նյութը և հաստությունը ըստ աղյուսակների/	421,8 քմ
4	Շինարարական փրփրապլաստ /Փոփոխական ծավալ՝ կախված ջերմամեկուսիչի հաստությունից/	47,2 քմ

ՆԵՐՔԻՆ ՀԱՐԴԱՐՈՒՄ			
ՆԱՍՏԱՆՆԵՐԻ ՀԱՐԴԱՐՈՒՄ	1	Գաջի բարձրորակ սվաղ և Բարձրորակ ներկում ջրային հիմքով	413.06 քմ
	2	Գիպսակարտոն	36.0 քմ
	3	Խոնավադիմացկուն գիպսակարտոն	37.82 քմ
	4	Գաջի բարձրորակ սվաղ և Բարձրորակ ներկում ջրային հիմքով	798.0 քմ
ՊԱՏԵՐԻ ՀԱՐԴԱՐՈՒՄ	6	Ցեմ/ավազե սվաղ	92.0 քմ
	7	Երեսապատում կերամիկական սալերով /2.40մ բարձրությամբ/	92.0 քմ
	8		
		Պլաստիկատե պատուհանագոգեր	28.4 գծմ

ԾՊԵՂՆԱՀԱՐԿԻ ԵՎ ՏԱՆԻՔԻ ԱՇԽԱՏԱՆՔՆԵՐ

1	Ծպեղնահամակարգ	169.2 քմ
2	Զոլավոր թիթեյա ծածկ Հարթ թիթեյա մասերով	169.2 քմ
3	Մետաղական ջրհորդան D=100mm	29.15 գծմ

ԲԱՐԵԿԱՐԳՄԱՆ ԱՇԽԱՏԱՆՔՆԵՐ

1	Ե/Բ նախապատրաստական շերտ	92.48 քմ
2	Բազալտե Սալահատակ	92.48 քմ
3	Բետոնե եզրաքար /80x200/	33.8 գծմ
4	Եզրաքարի բետոնե հիմք	3.04 խմ

ՀՈՂԱՅԻՆ ԱՇԽԱՏԱՆՔՆԵՐ

1	Բնահողի քանդում	966.0 խմ
2	Ետլիցք	213.0 խմ

ՆԱՍԱԳՈՒ ԱՆՈՒՆ
 ՀՀ համայնքներում /բնակավայրերում/
 էներգաարդյունավետ անհատական
 բնակելի տների բազմակի օգտագործման
 նխագծերի նշակում

4 ՍԵՆՅԱԿԱՆՈՑ
 ՀԱՄԱԿՑՎԱԾ
 ԱՆՀԱՏԱԿԱՆ
 ԲՆԱԿԵԼԻ ՏՈՒՆ
ՏԻՊ ԷԱ-4x2
 /ՀԱՄԱԿՑՎԱԾ/

ՆԱՍԱԳՈՂ ՊԱՏԿՐԱՏՈՒՄ
 ՄԱԿ զարգացման
 գրասենյակ

ՆԱՍԱԳՈՂ ԿԱԶՄԱԿԵՐՊՈՒԹՅՈՒՆ

 ՀՀ, ք. Երևան, Վարդանանց 32
 Ին. +374 10 55-24-73
 Ֆաքս. +374 10 57-77-36
 է.փ. levonghalumyan@yahoo.com

ՆԱՍԱԳՈՒ ՄԱՍ
ՃԱՐՏԱՐԱՊԵՏՈՒԹՅՈՒՆ

ՆԱՍԱԳՈՒ ՄԱՍՆԱԿԻՑՆԵՐ

ՊԱՇՏՆ	ԱՆՈՒՆ ԱԶԳԱՆՈՒՄ ՍՏՈՐԱԳՐՈՒԹՅՈՒՆ
ՆԳՃ	Լ. ՂԱՌԻՄՅԱՆ
Ճարտ	Տ. ՍԱՀԱԿՅԱՆ
Ճարտ	Ռ. ԲԱԲԱՅԱՆ
Ճարտ	Կ. ԱՌԱԲԵՆՅԱՆ

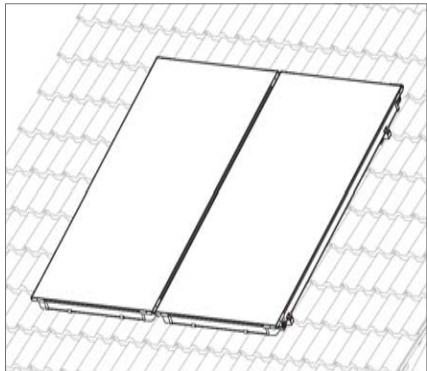
ԹԵՐԹԻ ԱՆՈՒՆ
Ծավալաթերթ-2

ՄԱՍՏՏԱՐԸ

ԹԵՐԹԻ ՀԱՄԱՐԸ	ՆԱՍԱԳՈՒՄ ՕՊԱՆԻՄՍՈՒԹ
7.4	2012թ.
	ՆԱՍԱԳՈՒ ՀԱՄԱՐԸ 5-12

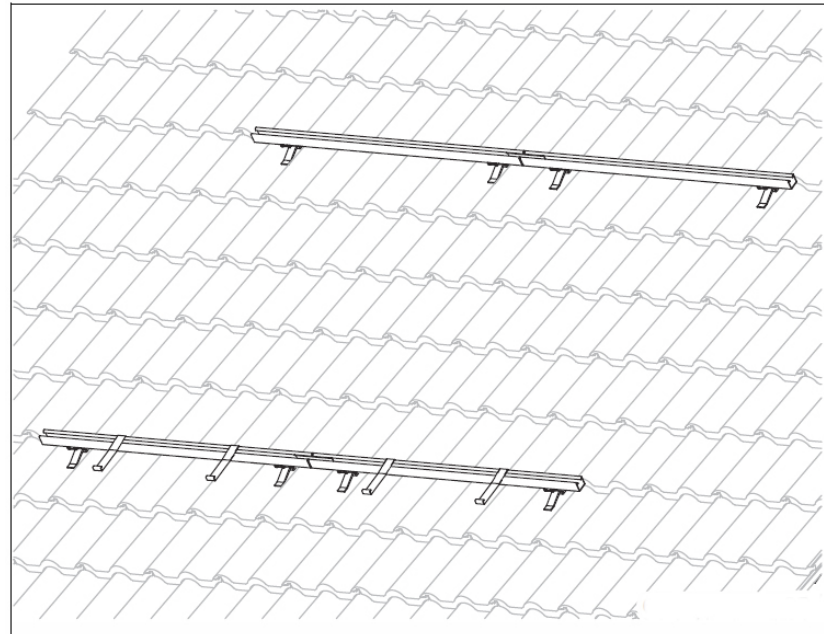
Инструкция по монтажу солнечных коллекторов

Плоский коллектор FKT-1

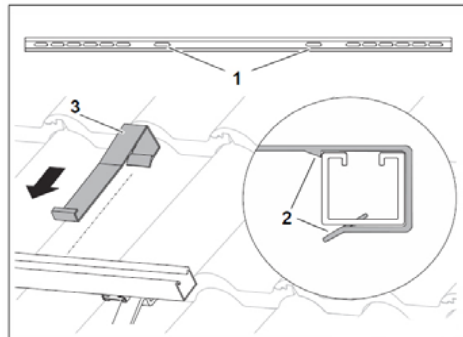


Длина	2070 мм
Ширина	1145 мм
Высота	90 мм
Расстояние между коллекторами	25 мм
Объем абсорбера, вертикальное исполнение	V_f 1,43 л
Объем абсорбера, горизонтальное исполнение	V_f 1,76 л
Общая поверхность (брутто)	A_G 2,37 м ²
Поглощающая поверхность (нетто)	2,23 м ²
Вес нетто, вертикальное исполнение	M 44 кг
Вес нетто, горизонтальное исполнение	M 45 кг
Допустимое избыточное рабочее давление коллектора	P_{max} 10 бар

Технические характеристики

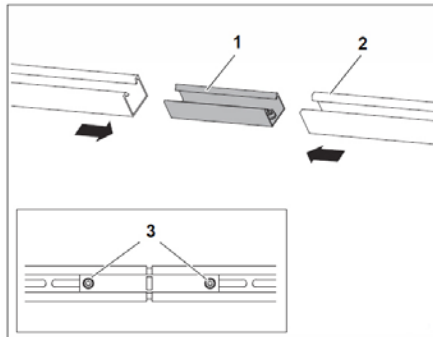


Профильные рейки, установленные для двух коллекторов



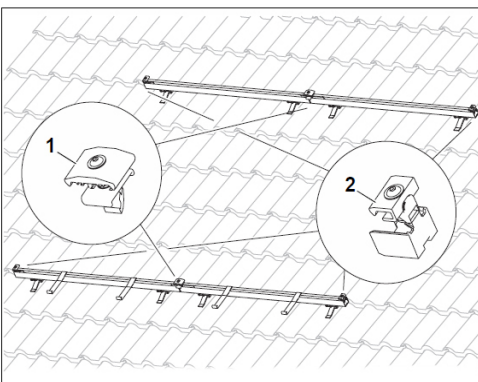
Установка крепления от сползания

- Поз. 1: отверстия для установки крепления от сползания
- Поз. 2: фиксирующие защелки крепления
- Поз. 3: крепление от сползания

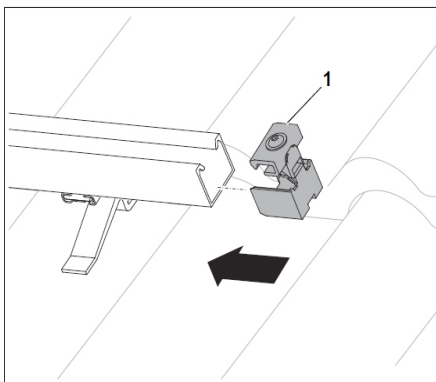


Соединение профильных реек

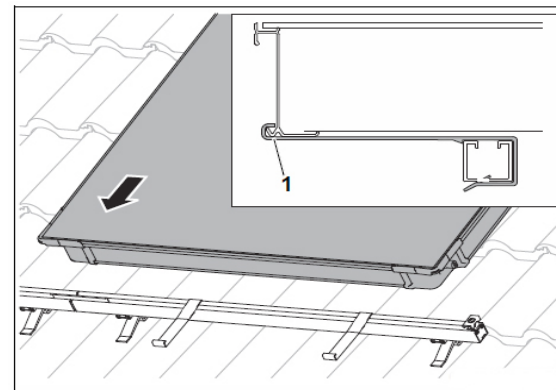
- Поз. 1: соединительная вставка
- Поз. 2: профильная рейка
- Поз. 3: стопорный винт M10



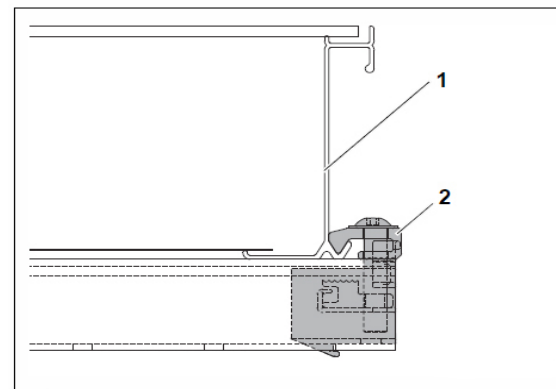
Крепежные элементы для коллекторов



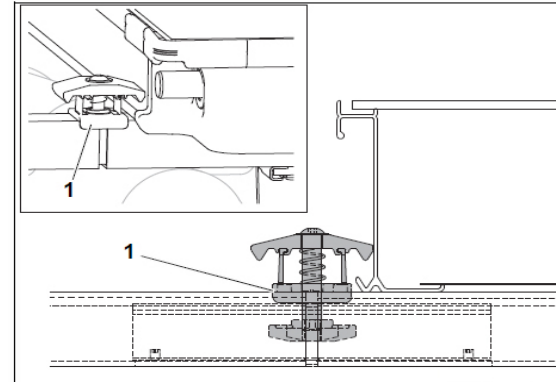
Установка одностороннего зажима



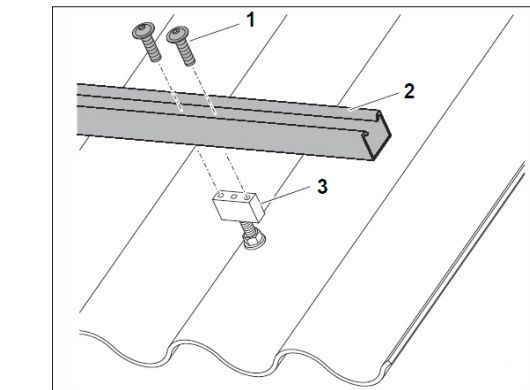
Установка первого коллектора на профильные рейки



Установленный односторонний зажим

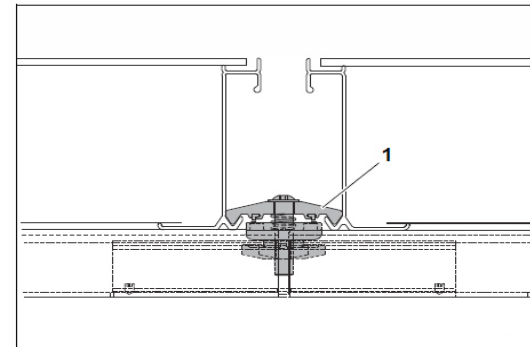


Установка двухстороннего зажима

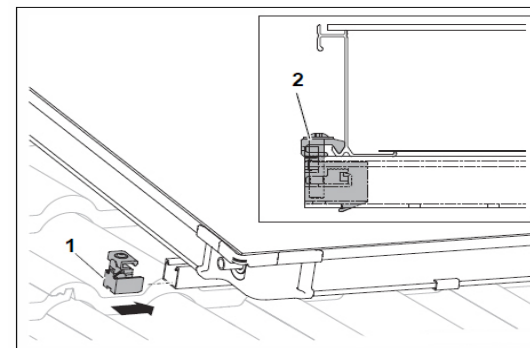


Крепление профильной рейки к бобышке

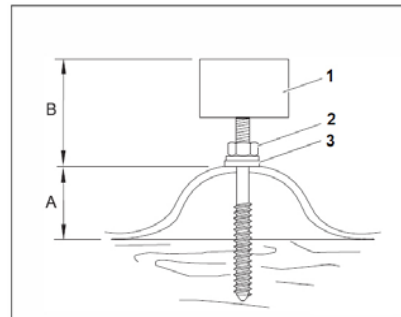
- Поз. 1: винт
- Поз. 2: профильная рейка
- Поз. 3: бобышка



Двухсторонний зажим между двумя коллекторами

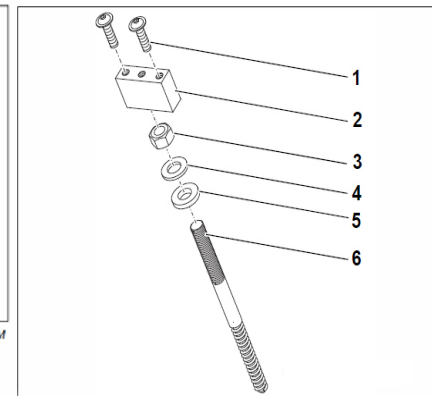


Односторонний зажим коллектора слева

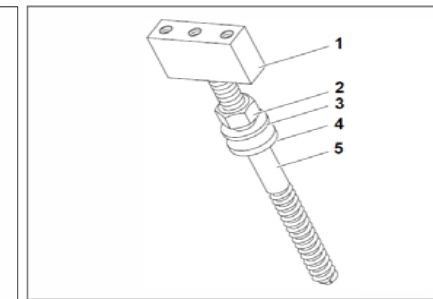


Шпилька, установленная на крыше с покрытием волнистыми листами

- Поз. 1: бобышка
- Поз. 2: гайка M12
- Поз. 3: уплотняющая шайба



Крепление на крыше, покрытой волнистыми листами



Порядок сборки шпильки

- Поз. 1: бобышка
- Поз. 2: гайка (M12)
- Поз. 3: шайба
- Поз. 4: уплотняющая шайба
- Поз. 5: шпилька M12

ՆԱՍՏԱԳՈՒ ԱՆՈՒՆ
 ՀՀ համայնքներում / բնակավայրերում /
 էներգատարրունավետ անհատական
 բնակելի տների բազմակի օգտագործման
 նխագծերի նշակում

4 ՍԵՆՅԱԿԱՆՈՑ
 ՀԱՍՆԱԿՑՎԱԾ
 ԱՆՀԱՏԱԿԱՆ
 ԲՆԱԿԵԼԻ ՏՈՒՆ
 ՏԻՊ ԷԱ-4x2
 /ՀԱՍՆԱԿՑՎԱԾ/

ՆԱՍՏԱԳՈՒ ՊԱՏԿՐՈՍՈՒ

ՄԱԿ զարգացման
 գրասենյակ

ՆԱՍՏԱԳՈՒ ԿԱԶՄԱԿԵՐՊՈՒԹՅՈՒՆ

Արխիտոն
 ՀՀ, ք. Երևան, Վարդանանց 32
 Ինք. +374 10 55-24-73
 Ֆաքս. +374 10 57-77-36
 էլ. փ. levonghalmmyan@yahoo.com

ՆԱՍՏԱԳՈՒ ՄԱՍ

ՃԱՐՏԱՐԱՊԵՏՈՒԹՅՈՒՆ

ՆԱՍՏԱԳՈՒ ՄԱՍԱԿԻՑՆԵՐ

ՊԱՇՏՈՆ	ԱՆՈՒՆ ԱԶԳԱՆՈՒՄ ՍՏՈՐԱԳՐՈՒԹՅՈՒՆ
ՆԳՃ	Լ. ԴԱՌՈՒՅԱՆ
Ճարտ	Տ. ՍԱԿԱԿՅԱՆ
Ճարտ	Ռ. ԲԱԲԱՅԱՆ
Ճարտ	Կ. ԱՌԱԲԵՅԱՆ

ԹԵՐՈՒՄ ԱՆՈՒՆ

Արևային ջրատաքացուցիչի
 մոնտաժման սխեմա
 Օրինակ

ՄԱՍՏՏԱԲԸ

ԹԵՐՈՒՄ ՀԱՄԱՐ	ՆԱՍՏԱԳՈՒՄ ՕՊՏԱԿԱՆԱՑՈՒ
8	2012թ.
	ՆԱՍՏԱԳՈՒ ՀԱՄԱՐ
	5-12

ՀՀ համայնքներում /բնակավայրերում/ էներգաարդյունավետ անհատական բնակելի տների բազմակի օգտագործման նախագծերի մշակում

4 ՍԵՆՅԱԿԱՆՈՑ ՀԱՄԱԿՑՎԱԾ ԱՆՀԱՏԱԿԱՆ ԲՆԱԿԵԼԻ ՏՈՒՆ

ՏիՊ - ԷԱ-4x2 /ՀԱՄԱԿՑՎԱԾ/

ՄԱՍ 1.3 ԿՈՆՍՏՐՈՒԿՏՈՐԱԿԱՆ ՄԱՍ

ԲԱՑԱՏՐԱԳԻՐ ԿՈՆՍՏՐՈՒԿՏՈՐԱԿԱՆ ՄԱՍ

"ԵԿ" ՄԱԿՆԻՇՇԱՎՈՐՄԱՆ ԱՇԽԱՏԱՆՔԱՅԻՆ ԳԾԱԳՐԵՐԻ ԱՆՎԱՆԱՅՈՒՑԱԿ

ԹԵՐԹ №	ԱՆՎԱՆՈՒՄ	ԾԱՆՈԹՈՒԹՅՈՒՆ
	ԿՈՆՍՏՐՈՒԿՏՈՐԱԿԱՆ ՄԱՍ	
ԵԿ-1	ԳԼԽԱԹԵՐԹ	
ԵԿ-2	ԺԱՊԱՎԵՆԱՅԻՆ ՀԻՄՔԵՐԻ ՀԱՏԱԿԱԳԻԾ, ԿՏՐՎԱԾՔՆԵՐ 1-1, 2-2	
ԵԿ-3	ՀԱՆԳՈՒՅՑ "1", "2", ԿՏՐՎԱԾՔՆԵՐ 3-3, 4-4, 5-5	
ԵԿ-4	Հ Հ-1, Հ Հ-2, Հ Հ-3 ՀԻՄՔԻ ՀԵԾԱՆՆԵՐԻ ԱՄՐԱՆԱՎՈՐՈՒՄԸ,	
ԵԿ-5	Հ Հ-4, Հ Հ-5, Հ Հ-7 ՀԻՄՔԻ ՀԵԾԱՆՆԵՐԻ ԱՄՐԱՆԱՎՈՐՈՒՄԸ	
ԵԿ-6	Հ Հ-6 ՀԻՄՔԻ ՀԵԾԱՆԻ ԱՄՐԱՆԱՎՈՐՈՒՄԸ, Ե/Ք ԷԼԵՄԵՆՏՆԵՐԻ ՄԱՍՆԱԳԻՐ	
ԵԿ-7	ՄԻԱՉՈՒՅՆ ՇՐՋԱՆԱԿ ՄՇ-1 "Գ" ԱՌԱՆՑՔՈՎ	
ԵԿ-8	ՄԻԱՉՈՒՅՆ ՇՐՋԱՆԱԿ ՄՇ-2 "Գ" ԱՌԱՆՑՔՈՎ	
ԵԿ-9	ՄԻԱՉՈՒՅՆ ՇՐՋԱՆԱԿ ՄՇ-3 "Բ" ԱՌԱՆՑՔՈՎ	
ԵԿ-10	ՄԻԱՉՈՒՅՆ ՇՐՋԱՆԱԿ ՄՇ-4 "Ա" ԱՌԱՆՑՔՈՎ	
ԵԿ-11	ՄԻԱՉՈՒՅՆ ՇՐՋԱՆԱԿ ՄՇ-5 "1" ԵՎ "7" ԱՌԱՆՑՔՆԵՐՈՎ, ՄԻԱՉՈՒՅՆ ՇՐՋԱՆԱԿ ՄՇ-6 "1" ԵՎ "6" ԱՌԱՆՑՔՆԵՐՈՎ	
ԵԿ-12	ՄԻԱՉՈՒՅՆ ՇՐՋԱՆԱԿ ՄՇ-7 "2" ԵՎ "6" ԱՌԱՆՑՔՆԵՐՈՎ	
ԵԿ-13	ՄԻԱՉՈՒՅՆ ՇՐՋԱՆԱԿ ՄՇ-8 "3" ԵՎ "5" ԱՌԱՆՑՔՆԵՐՈՎ	
ԵԿ-14	ՄԻԱՉՈՒՅՆ ՇՐՋԱՆԱԿ ՄՇ-9 "4" ԱՌԱՆՑՔՈՎ	
ԵԿ-15	ՄԻԱՉՈՒՅՆ ՊԱՏՄՈՒՄ ԵՎ Ե/Ք ԷԼԵՄԵՆՏՆԵՐԻ ՄԱՍՆԱԳԻՐ ՄԻԱՉՈՒՅՆ ՇՐՋԱՆԱԿՆԵՐԻ ՀԱՍՏՐ	
ԵԿ-16	Ե/Ք ԷԼԵՄԵՆՏՆԵՐԻ ՄԱՍՆԱԳԻՐ ՄԻԱՉՈՒՅՆ ՇՐՋԱՆԱԿՆԵՐԻ ՀԱՍՏՐ	
ԵԿ-17	ՄՍ-1 ՄԻԱՉՈՒՅՆ ԾԱԾԿԻ ՄԱԼԻ ԿԱՂԱՊԱՐԱՄԱԾԱՅԻՆ ՀԱՏԱԿԱԳԻԾԸ -0.100 ՆԻՇԻ ՎՐԱ	
ԵԿ-18	ՄՍ-1 ՄԻԱՉՈՒՅՆ ԾԱԾԿԻ ՄԱԼԻ ԱՄՐԱՆԱՎՈՐՈՒՄԸ -0.100 ՆԻՇԻ ՎՐԱ, ՄՈՒՏՔԻ ԱՍՏԻՃԱՆ ՄԱ-1	
ԵԿ-19	ՄՍ-2 ՄԻԱՉՈՒՅՆ ԾԱԾԿԻ ՄԱԼԻ ԿԱՂԱՊԱՐԱՄԱԾԱՅԻՆ ՀԱՏԱԿԱԳԻԾԸ +2.900 ՆԻՇԻ ՎՐԱ	
ԵԿ-20	ՄՍ-1 ՄԻԱՉՈՒՅՆ ԾԱԾԿԻ ՄԱԼԻ ԱՄՐԱՆԱՎՈՐՈՒՄԸ +2.900 ՆԻՇԻ ՎՐԱ	
ԵԿ-21	ՄՍ-3 ՄԻԱՉՈՒՅՆ ԾԱԾԿԻ ՄԱԼԻ ԿԱՂԱՊԱՐԱՄԱԾԱՅԻՆ ՀԱՏԱԿԱԳԻԾԸ ԵՎ ԱՄՐԱՆԱՎՈՐՈՒՄԸ +6.000 ՆԻՇԻ ՎՐԱ, Ե/Ք ԷԼԵՄԵՆՏՆԵՐԻ ՄԱՍՆԱԳԻՐ	
ԵԿ-22	ՄԻԱՉՈՒՅՆ ԱՍՏԻՃԱՆ ՄԱ-1-Ի ՀԱՏԱԿԱԳԻԾ ԸՍՏ -2.660 - -0.100 ՆԻՇԵՐԻ	
ԵԿ-23	ՄԻԱՉՈՒՅՆ ԱՍՏԻՃԱՆ ՄԱ-1-Ի ՀԱՏԱԿԱԳԻԾ ԸՍՏ -0.100 - +2.900 ՆԻՇԵՐԻ	

1. Նախագծվող 6 սենյականոց անհատական բնակելի տան նախագիծը մշակվել է Հայաստանի տարբեր շրջաններում անհատական պատվերներով կառուցելու համար: Ըստ սեյսմիկ ազդեցության գոտիների և գրունտի կարգի, նախագծում հնարավոր են փոփոխություններ՝ համաձայն Շ Հ Պ Ա II-6.02-2006 - ի նորմերի պահանջները:

3. Որպես բացարձակ նիշ ընդունված է 1-ին հարկի մաքուր հատակի 0.000 նիշի մակարդակը:

4. Շենքի կոնստրուկտիվ լուծումները մշակվել են ըստ նախագծի ճարտարապետական գծագրերի:

5. Շենքի հիմքերը կազմում են B 20 դասի ծանր բետոնից դեպի վեր ընթացող խաչվող ժապավենային հեծանները:

6. Բնակելի տան սյուները՝ B 20 դասի ծանր բետոնից են, կտրվածքը՝ 40 x 40 սմ, ամրանները ըստ T C H 102-00-ի A -I և A 500 C դասի են:

7. Բնակելի տան պարզունակները՝ B20 դասի ծանր բետոնից են, կտրվածքի ընդհանուր չափերն են՝ 40x40 սմ: Ամրանները ըստ T C H 102-00-ի A-I և A500C դասի են:

8. Բնակելի տան ծածկերը՝ B20 դասի միաձույլ երկաթբետոնից են՝ 15սմ հաստությամբ:

10. Շենքի ստորգնեցյալ պատերի և հիմքերի արտաքին մակերևույթներին պնտք է իրականացնել ուղղահայաց և հորիզոնական հիդրոմեկուսացում՝ 2 շերտ տաք քիտումով և 1 շերտ "Изогам" տնասկի գլանափաթեթավոր նյութով:

11. Շենքի կարկասի կոնստրուկցիաները նախագծված են հետևյալ նորմատիվ փաստաթղթերի հիման վրա

- СНиП 2.01.07-85* - Нагрузки и воздействия;
- СНиП 2.02.01-83* - Основания зданий и сооружений;
- СНиП 2.03.01-84* - Бетонные и железобетонные конструкции
- СНРА II-2.02-94 - Сейсмостойкое строительство

ՆԱՍԱԳԾԻ ԱՆՈՒՆ
«ՎՎ» համայնքներում /բնակավայրերում/ էներգաարդյունավետ անհատական բնակելի տների բազմակի օգտագործման նախագծերի մշակում

LNS-5

4 ՍԵՆՅԱԿԱՆՈՑ
ԱՆՉԱՏԱԿԱՆ
ԲՆԱԿԵԼԻ ՏՈՒՆ

ՆԱՍԱԳԾԻ ՊԱՏՎՐԱՍՏՈՒ

ՄԱԿ-ի զարգացման գրասենյակ

ՆԱՍԱԳԾԻ ԿԱՏԱՎԵՐՊՈՒԹՅՈՒՆ

Արխիտոն
37, ք. Երևան, Վարդանանց 32
հեռ. +374 10 55-24-73
ֆաքս. +374 10 57-77-36
էլ. փ. levonghalmiyani@yahoo.com

ՆԱՍԱԳԾԻ ՄԱՍ

Ե.Ք ԿՈՆՍՏՐՈՒԿՑԻԱՆԵՐ

ՆԱՍԱԳԾԻ ՄԱՍՆԱԿԻՑՆԵՐ

ՊԱՇՏՈՆ	ԱՆՈՒՆ ԱՅԳԱՆՈՒՆ ԱՏՈՐԱԳՐՈՒԹՅՈՒՆ
ՆԳՃ	Լ. ՂԱՆՈՒՅԱՆ

ԹԵՐԹԻ ԱՆՈՒՆ

ԳԼԽԱԹԵՐԹ

ՄԱՍՏՐ

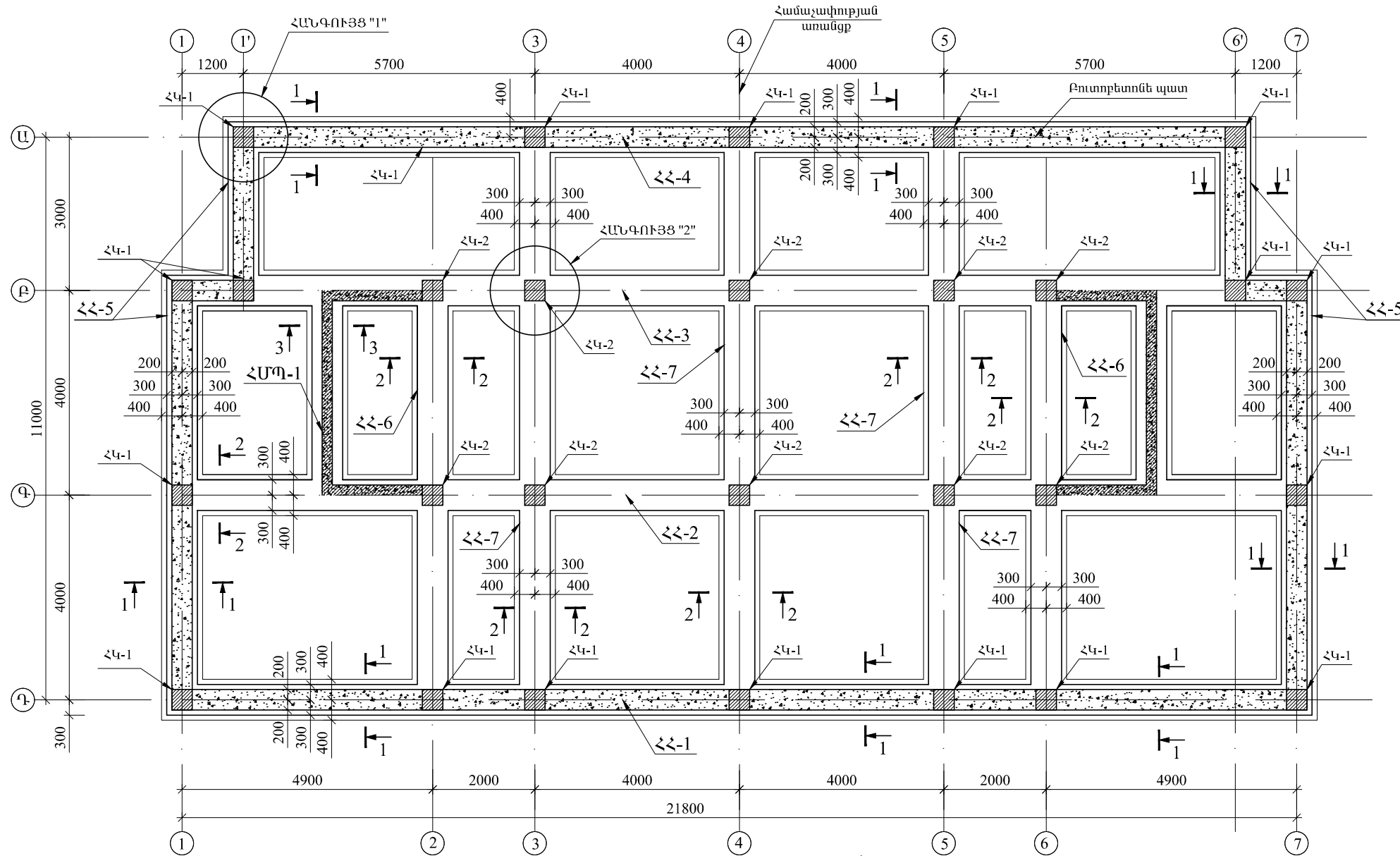
ԹԵՐԹԻ ՉԱՄՐԸ

ԵԿ-1

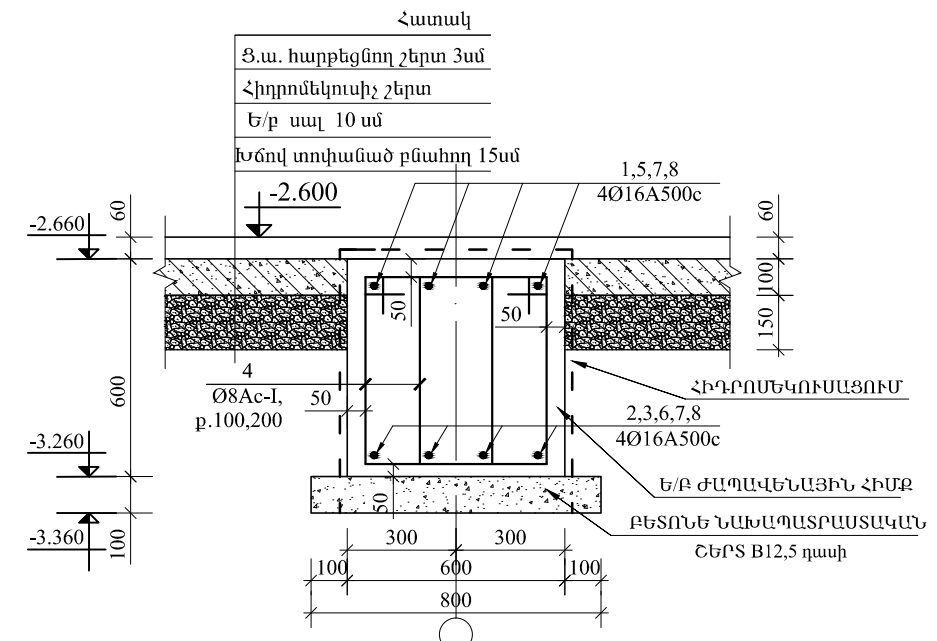
ՆԱՍԱԳԾԱՆ
ՕՐԱՊՈՒՑՄԱՆ

ՆԱՍԱԳԾԻ ՉԱՄՐԸ

ԺԱՊԱՎԵՆԱՅԻՆ ՀԻՄՔԵՐԻ ՀԱՏԱԿԱԳԻԾ, Մ 1:100



Կտրվածք 2 - 2, Մ 1:20



ԾԱՆՈԹՈՒԹՅՈՒՆ

- Մինչ ժապավենաձեւի հիմքերի իրականացումը, ՓՈՍՏՈՐԱԿԸ ԲԱՑԵԼՈՒՅ ՀԵՏՈ, ԱՆՀՐԱԺԵՇՏ Է ԻՆժԵՆԵՐ ԵՐԿՐԱՐԱՆԻ ԵԶՐԱԿԱՑՈՒԹՅՈՒՆԸ ՏՎՅԱԼ ԳՐՈՒՆՏԻ ՎԵՐԱԲԵՐՅԱԼ:
- Ժապավենաձեւի հիմքերի երկայնակաձեւ ասիմետրիկ շրջերև, հրենց ասիմետրիկ երկարութեամբ ՊԵՏՔ Է ԻՐԱԳՈՐԾԵԼ ԱՆԽՁԵԼԻ: ՉՈՂԵՐԻ ՄԻԱԿՑՈՒՄԸ ՊԵՏՔ Է ԿԱՏԱՐԵԼ ՄԻԱՅՆ ԵՌԱԿՑՄԱՆ ՄԻՋՈՑՈՎ, ՎՐԱԾԱԾԿՈՒՄՈՎ (ՈՉ ՊԱԿԱՍ ԶԱՆ 300 ՄՄ) 50 ՏԵՄԱԿԻ ԷԼԵԿՏՐՈՂՆԵՐՈՎ:
- ՏՎՅԱԼ ԹԵՐԹԸ ԳԻՏԱՐԿԵԼ ԵԿ-3..... ԵԿ-6 ՀԵՏ ՀԱՄԱՏԵՂ:

ՆԱՍԱԳՈՒ ԱՆՈՒՆ

«Հ համայնքներում /քաղաքային/ և ներքաղաքային մասերում /անհատական բնակիչ տների բազմակի օգտագործման նիստերի մշակում»

LNS-5

4 ՍԵՆՅԱԿԱՆՈՑ ԱՆՆԱՏԱԿԱՆ ԲՆԱԿԵԼԻ ՏՈՒՆ

ՆԱՍԱԳՈՒ ՊՆԱՐԱՐԱՏՈՒ

ՄԱԿ-ի զարգացման գրասենյակ

ՆԱՍԱԳՈՒ ԿԱՏԱՎԵՐՊՈՒԹՅՈՒՆ

Արխիտոն

37, ք. Երևան, Վարդանանց 32
 Թեք. +374 10 55-24-73
 Ֆաքս. +374 10 57-77-36
 Էլ. փ. levonghalumyan@yahoo.com

ՆԱՍԱԳՈՒ ՄԱՍ

Ե.Բ ԿՈՆՍՏՐՈՒԿՑԻԱՆԵՐ

ՆԱԽԱԳՈՒ ՄԱՍՆԱԿԻՑՆԵՐ

ՊԱՇՏՈՆ	ԱՆՈՒՆ ԱՅԳԱՆՈՒՆ ԱՏՈՐԱԳՐՈՒԹՅՈՒՆ
ՆԳՃ	Լ. ՂԱՆՈՒՄՅԱՆ
ԿՈՆՍՏ.	Մ. ՄԻՍԻՔՈՒՅԱՆ

ԹԵՐԹԻ ԱՆՈՒՆ

ԺԱՊԱՎԵՆԱՅԻՆ ՀԻՄՔԵՐԻ ՀԱՏԱԿԱԳԻԾ, ԿՏՐՎԱԾՔՆԵՐ 1-1, 2-2

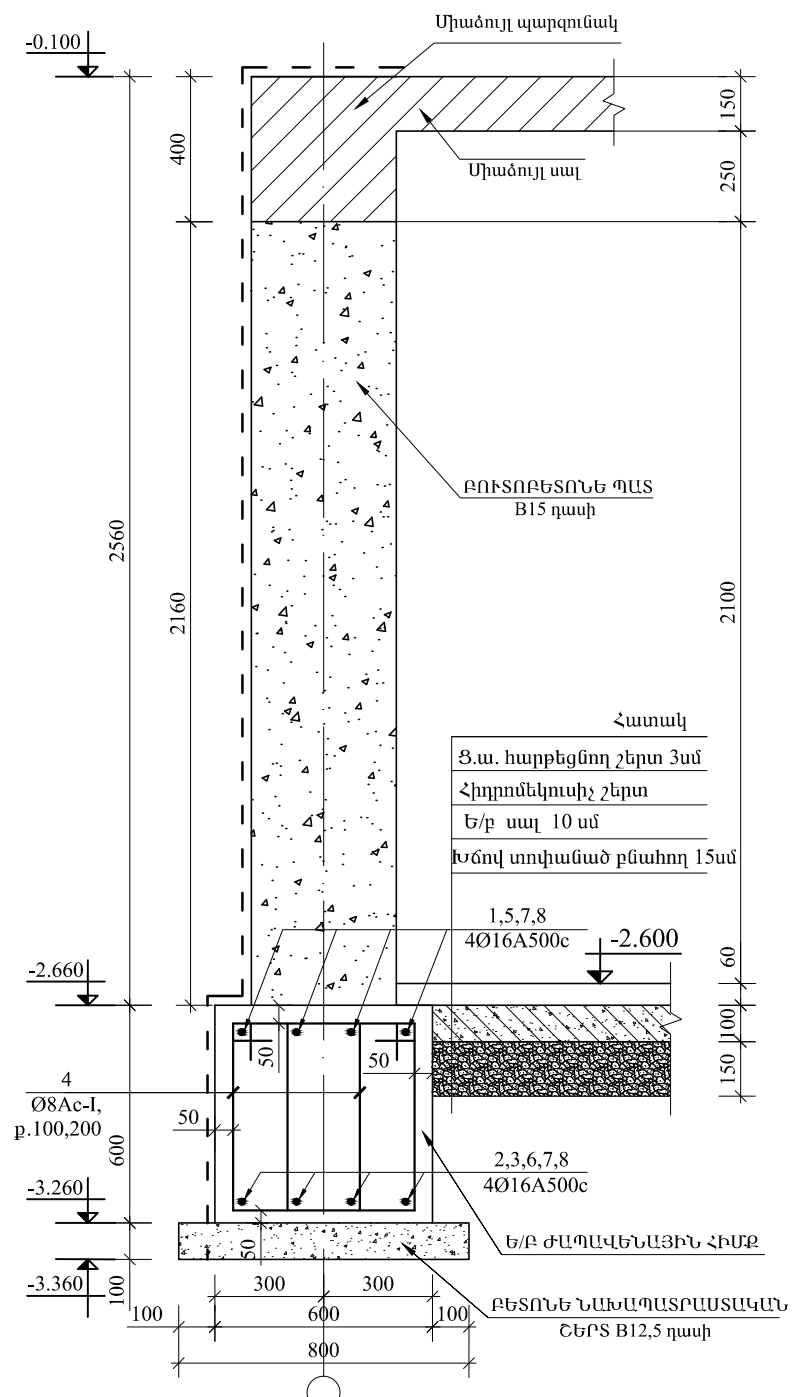
ՄԱՍՏԱՐԸ

ԹԵՐԹԻ ԳԱՄԸ

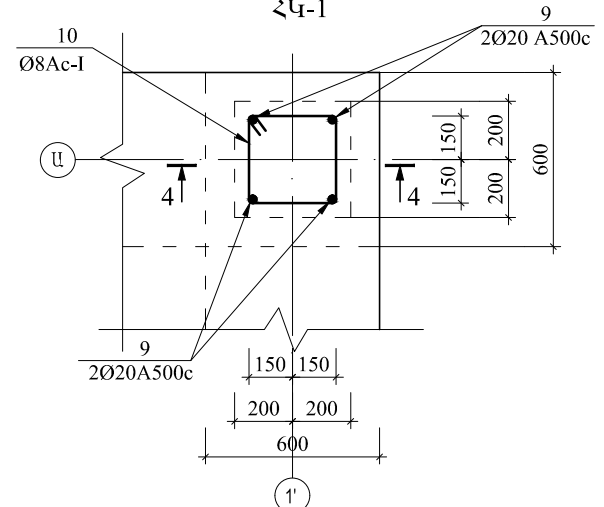
ԵԿ-2

ՆԱՍԱԳՈՒ ԳԱՄԸ

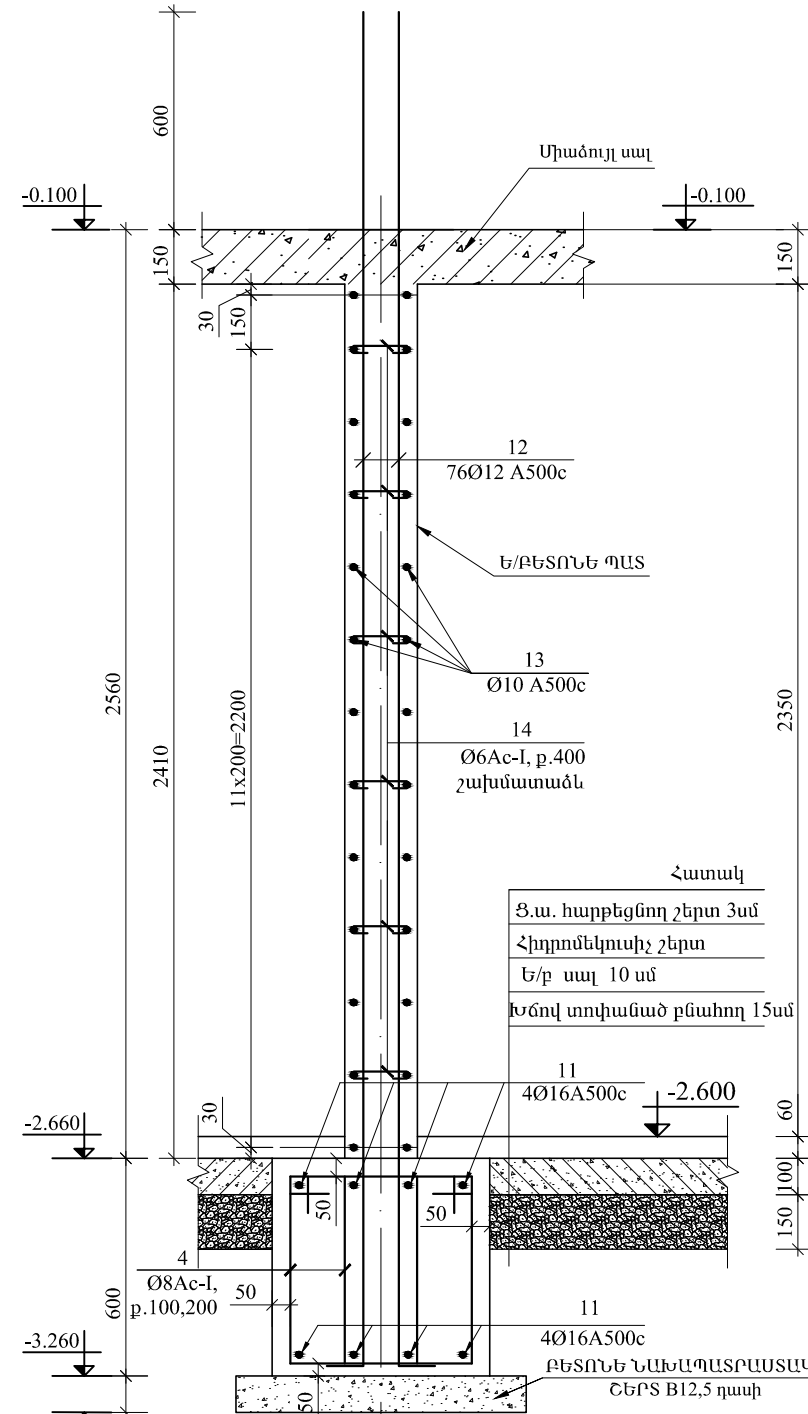
Կտրվածք 1 - 1, Մ 1:20



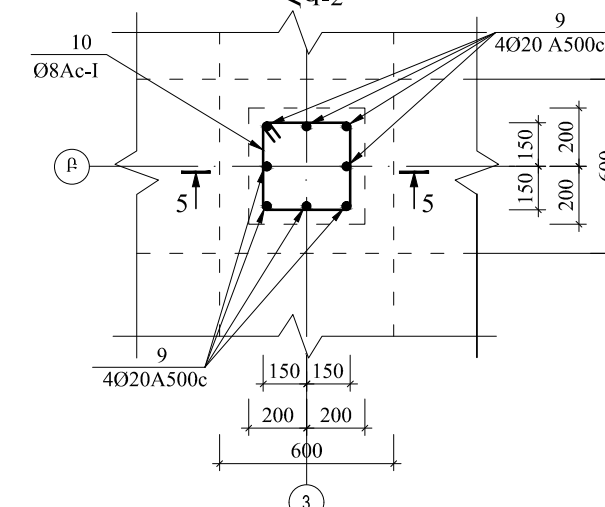
ՀԱՆԳՈՒՅՑ "1"



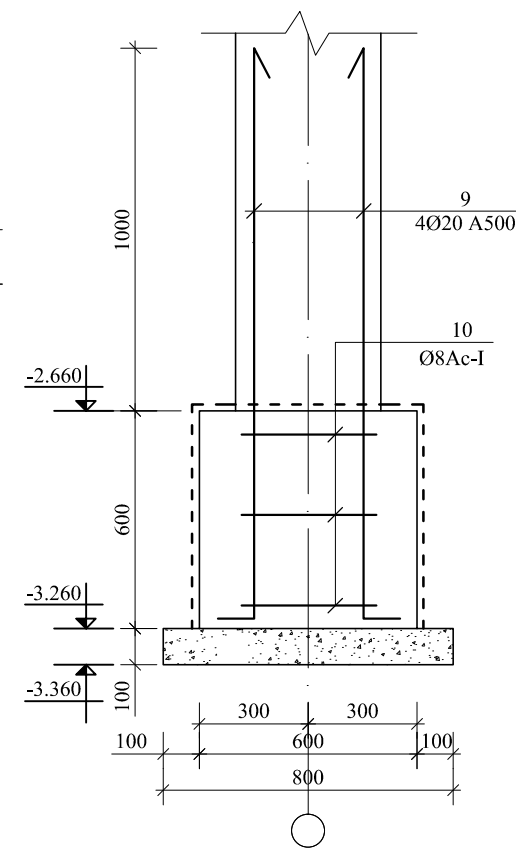
Կտրվածք 3 - 3, Մ 1:20



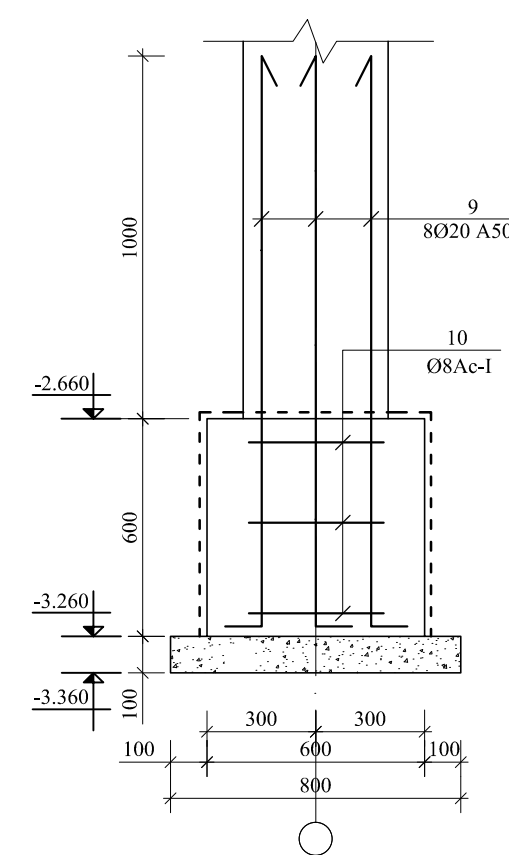
ՀԱՆԳՈՒՅՑ "2"



Կտրվածք 4 - 4, Մ 1:20



Կտրվածք 5 - 5, Մ 1:20



ԾԱՆՈԹՈՒԹՅՈՒՆ

1. ՏԳՅԱԼ ԹԵՐԹԸ ԴԻՏԱՐԿԵԼ ԵԿ-2 ՀԵՏ ՀԱՄԱՏԵՂ:

ՀՀ համայնքներում /քաղաքային/ և ներքաղաքային անհատական բնակիչ տների բազմակի օգտագործման նիստերի մշակում

LNS-5

4 ՍԵՆՅԱԿԱՆՈՑ ԱՆՂԱՏԱԿԱՆ ԲՆԱԿԵԼԻ ՏՈՒՆ

ՆԱԽԱԳԾԻ ՊԱՏԱՐԿՈՒՄ

ՄԱԿ-ի զարգացման գրասենյակ

ՆԱԽԱԳԾԻ ԿԱՏԱԿԵՐՈՒԹՅՈՒՆ

Արխիտոն

37, ք. Երևան, Կարդամյան 32 հեռ. +374 10 55-24-73 Ֆաքս. +374 10 57-77-36 էլ. փ. levonghalmiyani@yahoo.com

ՆԱԽԱԳԾԻ ՄԱՍ

Ե.Բ ԿՈՆՍՏՐՈՒԿՑԻԱՆԵՐ

ՆԱԽԱԳԾԻ ՄԱՍՆԱԿԻՑՆԵՐ

ՊԱՇՏՈՆ ԱՆՈՒՆ ԱՅԳԱՆՈՒՆ ԱՏՈՐԱԳՐՈՒԹՅՈՒՆ

ՆԳՃ Լ. ՂԱՆՈՒՅԱՆ

ԿՈՆՍՏ. Մ. ՄԻՆԻՍՏՐԱՆ

ԹԵՐԹԻ ԱՆՈՒՆԸ ՀԱՆԳՈՒՅՑ "1", "2" ԿՏՐՎԱԾՔՆԵՐ 1-1, 3-3, 4-4, 5-5

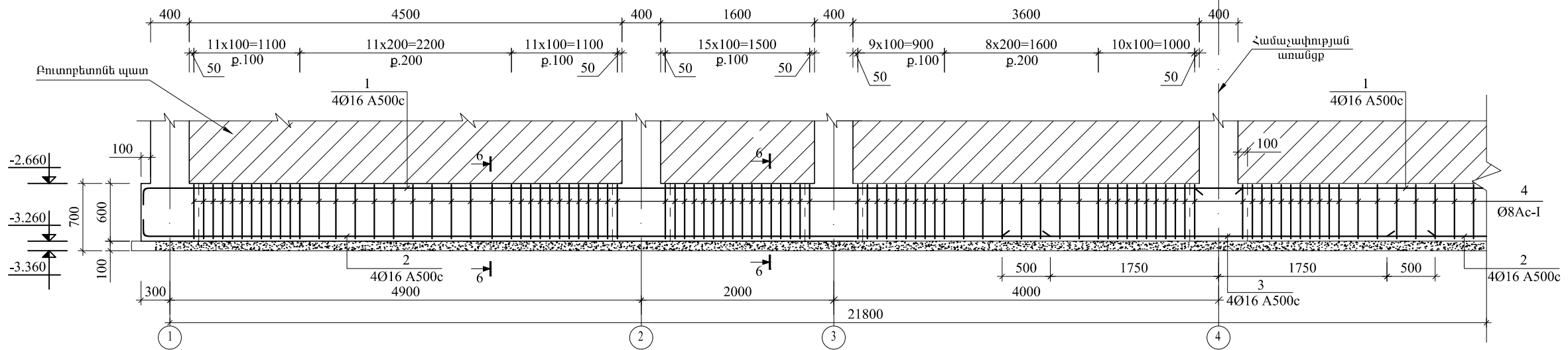
ՄԱՍՏՍՐԸ

ԹԵՐԹԻ ԳԱՄԱՐԸ ԵԿ-3

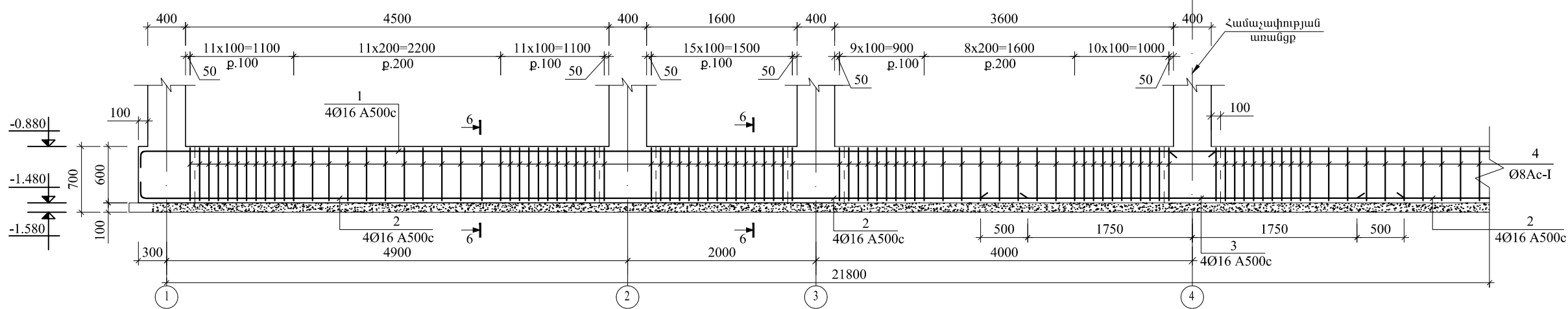
ՆԱԽԱԳԾԻ ՊԱՏԱՐԿՈՒՄ

ՆԱԽԱԳԾԻ ՊԱՏԱՐԿՈՒՄ

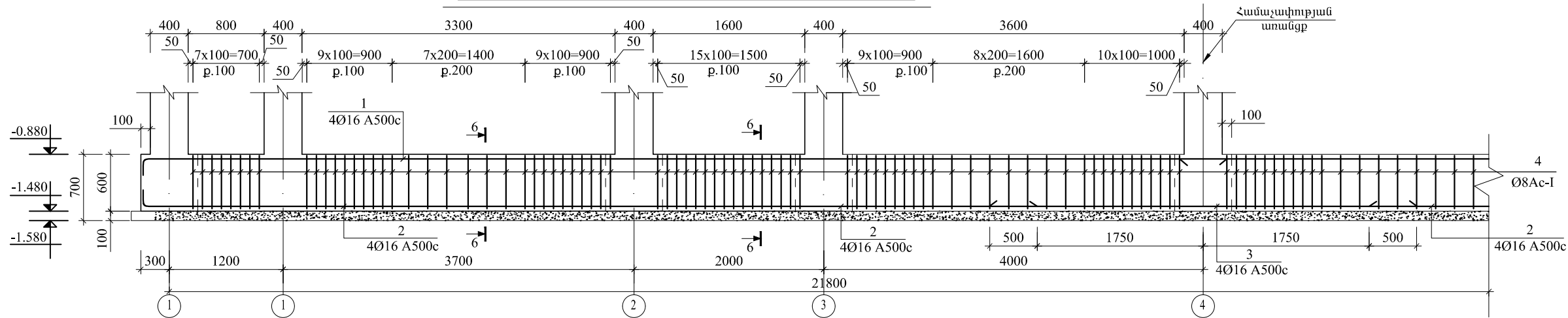
Հ Հ- 1 ՀԻՄՔԻ ՀԵԾԱՆԻ ԱՄՐԱՆԱՎՈՐՈՒՄԸ Մ 1:50



Հ Հ- 2 ՀԻՄՔԻ ՀԵԾԱՆԻ ԱՄՐԱՆԱՎՈՐՈՒՄԸ Մ 1:50



Հ Հ- 3 ՀԻՄՔԻ ՀԵԾԱՆԻ ԱՄՐԱՆԱՎՈՐՈՒՄԸ Մ 1:50



ԾԱՆՈԹՈՒԹՅՈՒՆ

- ԺԱՊԱՎԵՆԱՅԻՆ ՀԻՄՔԵՐԻ ԵՐԿԱՅՆԱԿԱՆ ԱՄՐԱՆԱՅԻՆ ՁՈՂԵՐԸ, ԻՐԵՆՑ ԱՄՔՈՂՁ ԵՐԿԱՐՈՒԹՅԱՄՔ ՊԵՏՔԷ ԻՐԱԳՈՐԾԵԼ ԱՆԽՁԵԼԻ: ՁՈՂԵՐԻ ՄԻԱԿՑՈՒՄԸ ՊԵՏՔԷ Է ԿԱՏԱՐԵԼ ՄԻԱՅՆ ԵՌԱԿՑՄԱՆ ՄԻՋՈՑՈՎ, ՎՐԱԾԱԾԿՈՒՄՈՎ (ՈՉ ՊԱՎԱՍ ՔԱՆ 300 ՄՄ) 50 ՏԵՄԱԿԻ ԷԼԵԿՏՐՈՂՆԵՐՈՎ:
- ՏՎՅԱԼ ԹԵՐԹԸ ԴԻՏԱՐԿԵԼ ԵԿ-2 ՀԵՏ ՀԱՄԱՏԵՂ:

ՆԱՍԱԳՈՒ ԱՆՈՒՆ

<< Խամայնքներում /քնակավայրերում/ էներգաարդյունավետ անհատական բնակիչ տների բազմակի օգտագործման նիստերի մշակում

LNS-5

4 ՄԵՆՅԱԿԱՆՈՑ ԱՆՂԱՏԱԿԱՆ ԲՆԱԿԵԼԻ ՏՈՒՆ

ՆԱՍԱԳՈՒ ՊԱՏԱՐԱՍՏՈՒ

ՄԱԿ-ի զարգացման գրասենյակ

ՆԱՍԱԳՈՒ ԿԱՏԱՎԵՐՈՒԹՅՈՒՆ



37, ք. Երևան, Վարդանանց 32
 Խճ. +374 10 55-24-73
 Ֆաքս. +374 10 57-77-36
 Էլ. փ. levonghalmayan@yahoo.com

ՆԱՍԱԳՈՒ ՄԱՍ

Ե.Բ ԿՈՆՍՏՐՈՒԿՑԻԱՆԵՐ

ՆԱՍԱԳՈՒ ՄԱՍՆԱԿԻՑՆԵՐ

ՊԱՏՏՈՒ	ԱՆՈՒՆ ԱՅԳԱՍՈՒՆ ԱՏՈՐԱԴՐՈՒԹՅՈՒՆ
ՆԳՃ	Լ. ՂԱԼՈՒՅԱՆ

ԿՈՆՍՏ. Մ. ՄԻՒԹԱՐՅԱՆ

ԹԵՐԻՐ ԱՆՈՒՆ
 Հ Հ-1, Հ Հ-2, Հ Հ-3 ՀԻՄՔԻ ՀԵԾԱՆՆԵՐԻ ԱՄՐԱՆԱՎՈՐՈՒՄԸ ԿՏՐՎԱԾՔ 6-6

ՄԱՍՏԱՐՔ

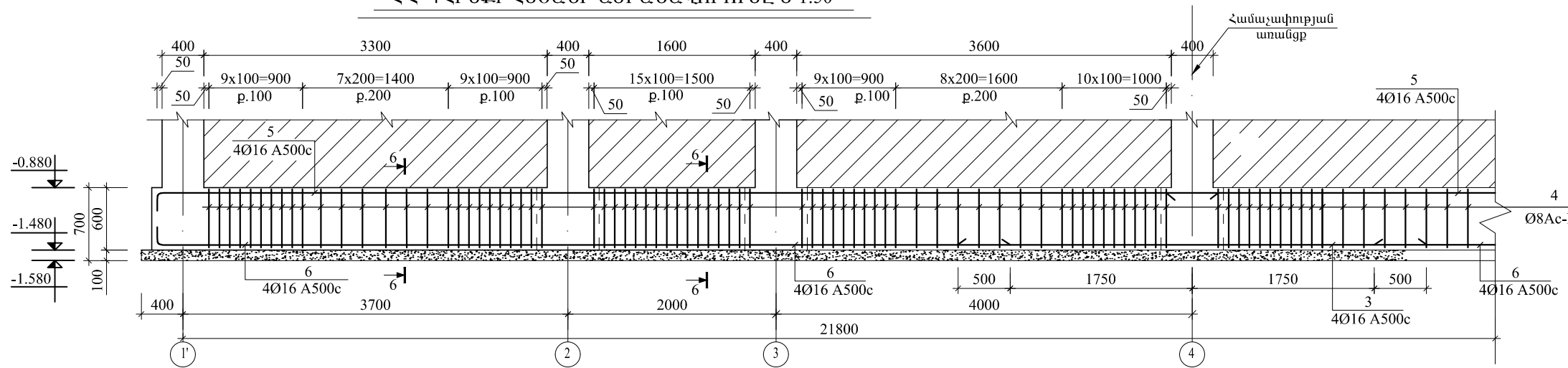
ԹԵՐԻՐ ԳԱՍՏՐ.

ԵԿ-4

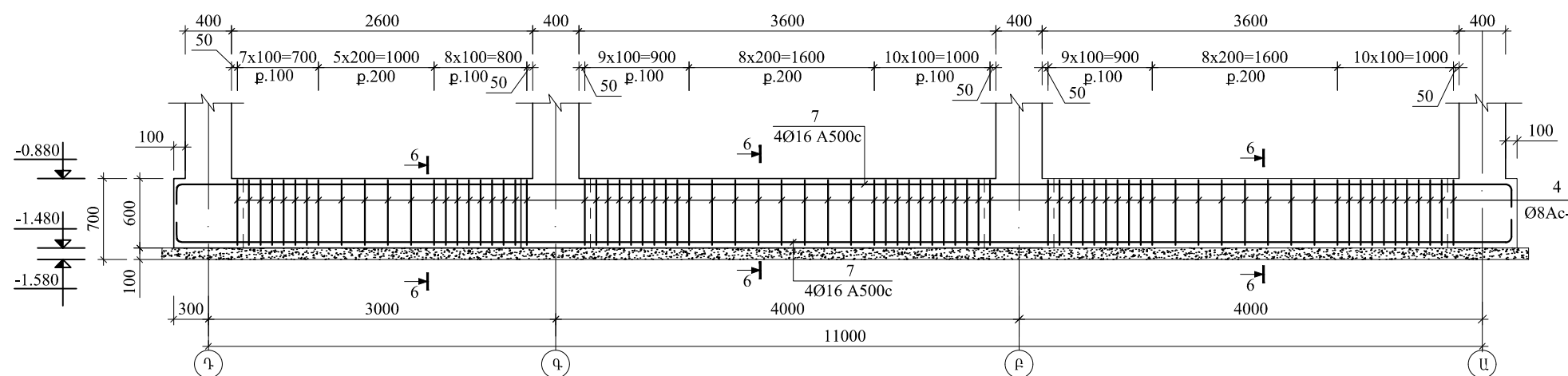
ՆԱՍԱԳՈՒՄ ՕՊՆԱԿԱՏՄԵՐ

ՆԱՍԱԳՈՒ ԳԱՍՏՐ.

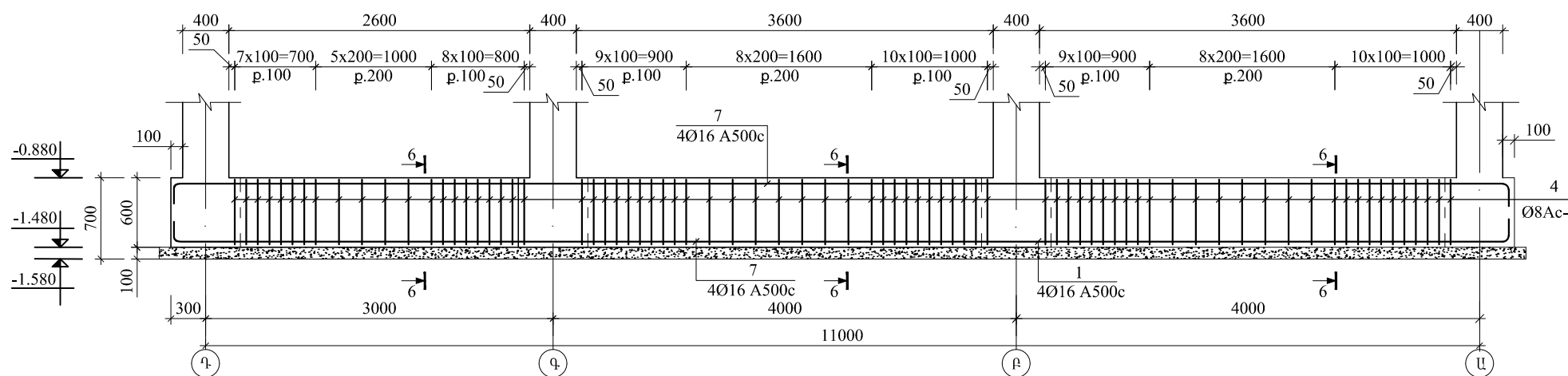
Հ Հ- 4 ՀԻՄՔԻ ՀԵԾԱՆԻ ԱՄՐԱՆԱՎՈՐՈՒՄԸ Մ 1:50



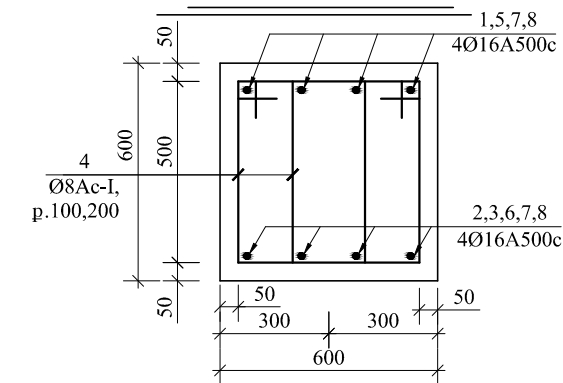
Հ Հ- 5 ՀԻՄՔԻ ՀԵԾԱՆԻ ԱՄՐԱՆԱՎՈՐՈՒՄԸ Մ 1:50



Հ Հ- 7 ՀԻՄՔԻ ՀԵԾԱՆԻ ԱՄՐԱՆԱՎՈՐՈՒՄԸ Մ 1:50



Կտրվածք 6 - 6, Մ 1:20



ԾԱՆՈԹՈՒԹՅՈՒՆ

- ԺԱՊԱՎԵՆԱՅԻՆ ՀԻՄՔԵՐԻ ԵՐԿԱՅՆԱԿԱՆ ԱՄՐԱՆԱՅԻՆ ՁՈՂԵՐԸ, ԻՐԵՆՑ ԱՄՔՈՂՁ ԵՐԿԱՐՈՒԹՅԱՄՔ ՊԵՏՔԷ Է ԻՐԱԳՈՐԾԵԼ ԱՆԽՁԵԼԻ: ՁՈՂԵՐԻ ՄԻԱԿՑՈՒՄԸ ՊԵՏՔԷ Է ԿԱՏԱՐԵԼ ՄԻԱՅՆ ԵՌԱԿՑՄԱՆ ՄԻՋՈՑՈՎ, ՎՐԱԾԵԾԿՈՒՄՈՎ (ՈՉ ՊԱԿԱՍ ՔԱՆ 300 ՄՄ) 50 ՏԵՄԱԿԻ ԷԼԵԿՏՐՈՂՆԵՐՈՎ:
- ՏՎՅԱԼ ԹԵՐԹԸ ԴԻՏԱՐԿԵԼ ԵԿ-2 ՀԵՏ ՀԱՄԱՏԵՂ:

ՆԱՍԱԳՈՒ ԱՆՈՒՆ

<< Խամայնյան / քննարկարկող / էներգարդյունավետ անհատական բնակիչ տների բազմակի օգտագործման նիստերի մշակում

LNS-5

4 ՄԵՆՅԱԿԱՆՈՑ ԱՆՂԱՏԱԿԱՆ ԲՆԱԿԵԼԻ ՏՈՒՆ

ՆԱՍԱԳՈՒ ՊԱՏՎՐԱՏՈՒ

ՄԱԿ-ի զարգացման գրասենյակ

ՆԱՍԱԳՈՒ ԿԱՏԱՎԵՐՈՒԹՅՈՒՆ

Արխիտոն

37, ք. Երևան, Վարդանանց 32
 ԽՆՔ. +374 10 55-24-73
 Ֆաքս. +374 10 57-77-36
 Էլ. փ. levonghalmiyani@yahoo.com

ՆԱՍԱԳՈՒ ՄԱՍ

Ե.Բ ԿՈՆՍՏՐՈՒԿՏԻՍՏԵՐ

ՆԱՍԱԳՈՒ ՄԱՍՆԱԿԻՑՆԵՐ

ՊԱՏՈՆ	ԱՆՈՒՆ ԱՅԳԱՆՈՒՆ ԱՏՈՐԱԳՐՈՒԹՅՈՒՆ
ՆԳՃ	Լ. ՂԱՆՈՒՅԱՆ

ԿՈՆՍՏ. Մ. ՄԻՒԹԱՐՅԱՆ

ԹԵՐԹԻ ԱՆՈՒՆ

Հ Հ-4, Հ Հ-5, Հ Հ-7 ՀԻՄՔԻ ՀԵԾԱՆԵՐԻ ԱՄՐԱՆԱՎՈՐՈՒՄԸ

ՄԱՍՏՄՐԸ

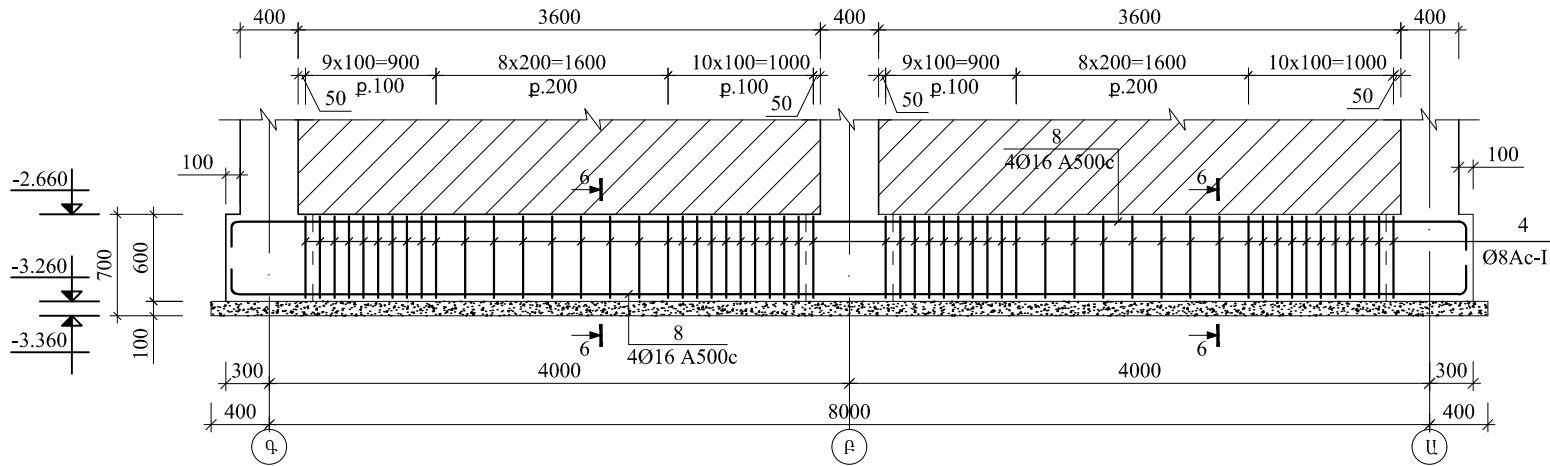
ԹԵՐԹԻ ՉԱՄՐԸ

ԵԿ-5

ՆԱՍԱԳՈՒ ՊԱՏՎՐԱՏՈՒ

ՆԱՍԱԳՈՒ ՊԱՏՎՐԱՏՈՒ

Հ Հ-6 ՀԻՄՔԻ ՀԵԾԱՆԻ ԱՄՐԱՆԱՎՈՐՈՒՄԸ Մ 1:50



Ե/Բ ԷԼԵՄԵՆՏՆԵՐԻ ՄԱՍՆԱԳԻՐ ՄԻԱՉՈՒՅԼ ՀԻՄՔԵՐԻ ՀԱՄԱՐ

Տարր N	Ն Շ Ա Ն Ա Կ Ո Ւ Մ Ը	Քանակ ը հատ	Քաշը 1 էլ. համար (կգ)	Ընդամենը (կգ)
ԺԱՊԱՎԵՆԱՅԻՆ ՄԻԱՉՈՒՅԼ ՀԻՄՔԻ ՀԵԾԱՆՆԵՐ				
ՀԻՄՔԻ ՀԵԾԱՆ ՀՀ-1				
1*	Ø 16 A500c L = 11650	8	18.38	147.0
2*	Ø 16 A500c L = 9650	8	15.22	121.8
3	Ø 16 A500c L = 4500	4	7.10	28.4
4*	Ø 8 Ac-I L = 1900	312	0.75	233.8
	Բետոն B 20 դասի			8.1 մ ³
ՀԻՄՔԻ ՀԵԾԱՆ ՀՀ-2				
1*	Ø 16 A500c L = 11650	8	18.38	147.0
2*	Ø 16 A500c L = 9650	8	15.22	121.8
3	Ø 16 A500c L = 4500	4	7.10	28.4
4*	Ø 8 Ac-I L = 1900	312	0.75	233.8
	Բետոն B 20 դասի			8.1 մ ³
ՀԻՄՔԻ ՀԵԾԱՆ ՀՀ-3				
1*	Ø 16 A500c L = 11650	8	18.38	147.0
2*	Ø 16 A500c L = 9650	8	15.22	121.8
3	Ø 16 A500c L = 4500	4	7.10	28.4
4*	Ø 8 Ac-I L = 1900	312	0.75	233.8
	Բետոն B 20 դասի			8.1 մ ³
ՀԻՄՔԻ ՀԵԾԱՆ ՀՀ-4				
3	Ø 16 A500c L = 4500	4	7.10	28.4
4*	Ø 8 Ac-I L = 1900	280	0.75	209.8
5*	Ø 16 A500c L = 10450	8	16.49	131.9
6*	Ø 16 A500c L = 9650	8	15.22	121.8
	Բետոն B 20 դասի			8.1 մ ³

ԷԼԵՄԵՆՏՆԵՐԻ ՄԱՍՆԱԳԻՐ

ԴԻՐԳ	ԷՍՔԻՉ	ԴԻՐԳ	ԷՍՔԻՉ
1	11400 L = 11650	8	8500 L = 9000
2	9400 L = 9650	9	1550 150 L = 1700
3	8950 L = 9200	10	400 300 400 300 L = 1400
4	450 500 350 600 L = 1900	12	3710 150 L = 3860
5	10200 L = 10450	14	70 70 170 L = 310
6	8500 L = 9000		
7	11300 L = 11800		

Ե/Բ ԷԼԵՄԵՆՏՆԵՐԻ ՄԱՍՆԱԳԻՐ ՄԻԱՉՈՒՅԼ ՀԻՄՔԵՐԻ ՀԱՄԱՐ

Տարր N	Ն Շ Ա Ն Ա Կ Ո Ւ Մ Ը	Քանակ ը հատ	Քաշը 1 էլ. համար (կգ)	Ընդամենը (կգ)
ԺԱՊԱՎԵՆԱՅԻՆ ՄԻԱՉՈՒՅԼ ՀԻՄՔԻ ՀԵԾԱՆՆԵՐ				
ՀԻՄՔԻ ՀԵԾԱՆ ՀՀ-5 (2 հատ)				
4*	Ø 8 Ac-I L = 1900	154	0.75	115.4
7*	Ø 16 A500c L = 11800	8	18.61	148.9
	Բետոն B 20 դասի			4.2 մ ³
ՀԻՄՔԻ ՀԵԾԱՆ ՀՀ-6 (2 հատ)				
4*	Ø 8 Ac-I L = 1900	112	0.75	83.9
8*	Ø 16 A500c L = 9000	8	14.20	113.6
	Բետոն B 20 դասի			2.6մ ³
ՀԻՄՔԻ ՀԵԾԱՆ ՀՀ-7 (3 հատ)				
4*	Ø 8 Ac-I L = 1900	154	0.75	115.4
7*	Ø 16 A500c L = 9000	4	14.20	56.8
	Բետոն B 20 դասի			4.2 մ ³
ՀԻՄՔԻ ԿԱՐԿԱՍ Հ Կ-1 (20 հատ)				
9*	Ø 20 A500c L = 1700	4	4.19	16.8
10*	Ø 8 Ac-I L = 1400	3	0.55	1.7
ՀԻՄՔԻ ԿԱՐԿԱՍ Հ Կ-2 (8 հատ)				
9*	Ø 20 A500c L = 1700	8	4.19	33.5
10*	Ø 8 Ac-I L = 1400	3	0.55	1.7
ՀԻՄՔԻ ՄԻԱՉՈՒՅԼ ՊԱՏ ՀՄՊ-1 (2 հատ)				
4*	Ø 8 Ac-I L = 1900	36	0.75	27.0
11*	Ø 16 A500c L = 5000	8	7.89	63.1
12*	Ø 12 A500c L = 3860	76	3.43	260.3
13	Ø 8 Ac-I ΣL = 200 մ	-	-	79.0
14*	Ø 6 Ac-I L = 310	120	0.07	8.3
	Բետոն B 20 դասի			3.3 մ ³

ԾԱՆՈԹՈՒԹՅՈՒՆ

- ԺԱՊԱՎԵՆԱՅԻՆ ՀԻՄՔԵՐԻ ԵՐԿԱՅՆԱԿԱՆ ԱՄՐԱՆԱՅԻՆ ՉՈՂԵՐԸ, ԻՐԵՆՑ ԱՄԲՈՂՉ ԵՐԿԱՐՈՒԹՅԱՄՔ ՊԵՏՔ Է ԻՐԱԳՈՐԾԵԼ ԱՆԽՁԵԼԻ: ՉՈՂԵՐԻ ՄԻԱԿՑՈՒՄԸ ՊԵՏՔ Է ԿԱՏԱՐԵԼ ՄԻԱՅՆ ԵՌԱԿՑՄԱՆ ՄԻՋՈՑՈՎ, ՎՐԱԾԱԾԿՈՒՄՈՎ (ՈՉ ՊԱԿԱՍ ՔԱՆ 300 ՄՄ) 50 ՏԵՍԱԿԻ ԷԼԵԿՏՐՈՂՆԵՐՈՎ:
- ՏՎՅԱԼ ԹԵՐԹԸ ԴԻՏԱՐԿԵԼ ԵԿ-2 ՀԵՏ ՀԱՄԱՏԵՂ:

ՆԱՍԱԳՈՒ ԱՆՈՒՆ

«Հ համայնքներում /քաղաքային/ էներգատրոնային անհատական բնակիչ տների բազմակի օգտագործման նիստերի մշակում»

LNS-5

4 ՍԵՆՅԱԿԱՆՈՑ ԱՆՂԱՍԿԱՆ ԲՆԱԿԵԼԻ ՏՈՒՆ

ՆԱՍԱԳՈՒ ՊԱՏՐԱՐԱՏՈՒ

ՄԱԿ-ի զարգացման գրասենյակ

ՆԱՍԱԳՈՒ ԿԱՏԱՐԿԵՐՈՒԹՅՈՒՆ

Արխիտոն

37, ք. Երևան, Վարդանանց 32
հեռ. +374 10 55-24-73
Ֆաքս. +374 10 57-77-36
Էլ. փ. levonghalumyan@yahoo.com

ՆԱՍԱԳՈՒ ՄԱՍ

Ե.Բ ԿՈՆՍՏՐՈՒԿՑԻԱՆԵՐ

ՆԱՍԱԳՈՒ ՄԱՍՆԱԿԻՑՆԵՐ

ՊԱՏՏՈՆ	ԱՆՈՒՆ ԱՅԳԱՆՈՒՆ ԱՏՈՐԱԳՈՒԹՅՈՒՆ
ՆԳՃ	Լ. ՂԱՆՈՒՅԱՆ

ԿՈՆՍՏ. Մ. ՄԻՍԻՍԻԱՆ

ԹԵՐԹԻ ԱՆՈՒՆ

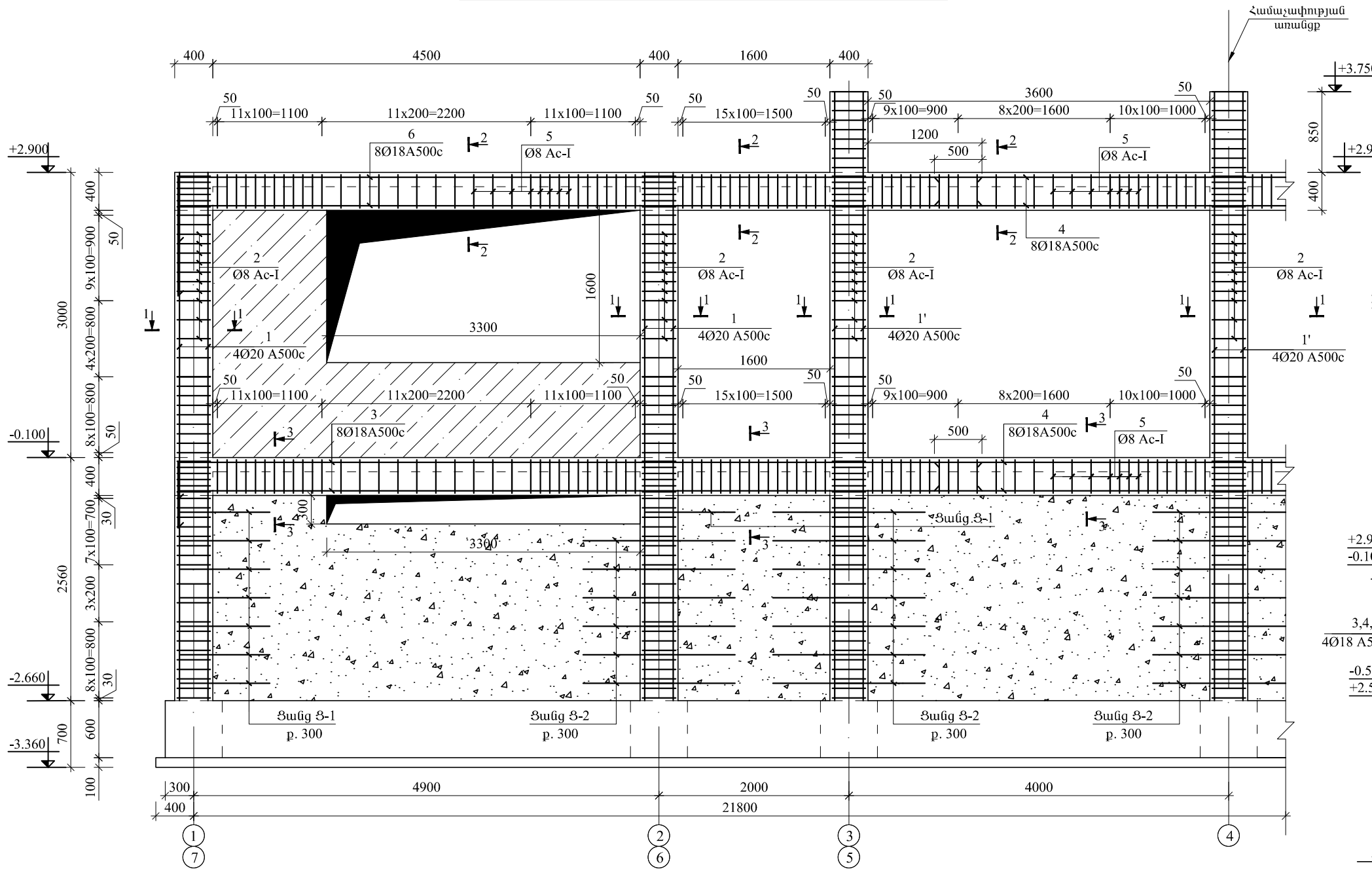
Հ Հ-6 ՀԻՄՔԻ ՀԵԾԱՆԻ ԱՄՐԱՆԱՎՈՐՈՒՄԸ Ե/Բ ԷԼԵՄԵՆՏՆԵՐԻ ՄԱՍՆԱԳԻՐ

ՄԱՍՏՄՔ

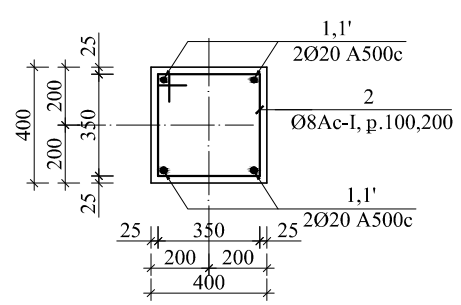
ԹԵՐԹԻ ՅԱՄԱՐ	ՆԱՍԱԳՈՒՄ ՕՒՆԻԿԱՏՅՈՒՆ
ԵԿ-6	

ՆԱՍԱԳՈՒ ԳՆԱՐԿ

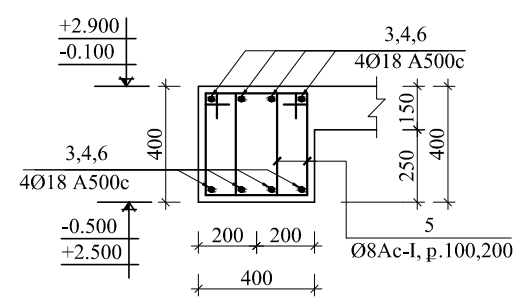
ՄԻԱՉՈՒՅԼ ՇՐՋԱՆԱԿ ՄՇ-1 "Դ" ԱՌԱՆՑՔՈՎ, Մ 1:50



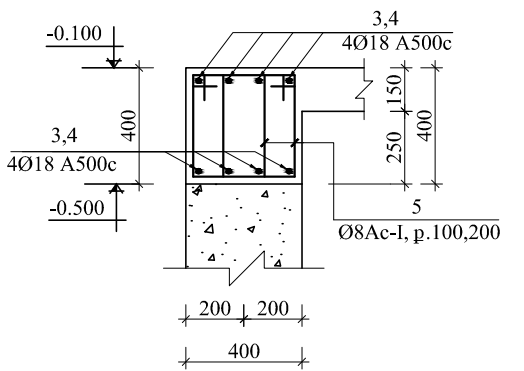
ԿՏՐՎԱԾՔ 1 - 1, Մ1:25



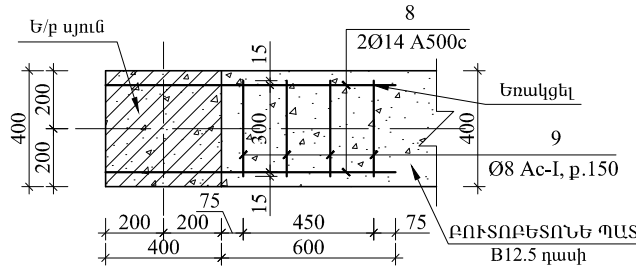
ԿՏՐՎԱԾՔ 2 - 2, Մ1:25



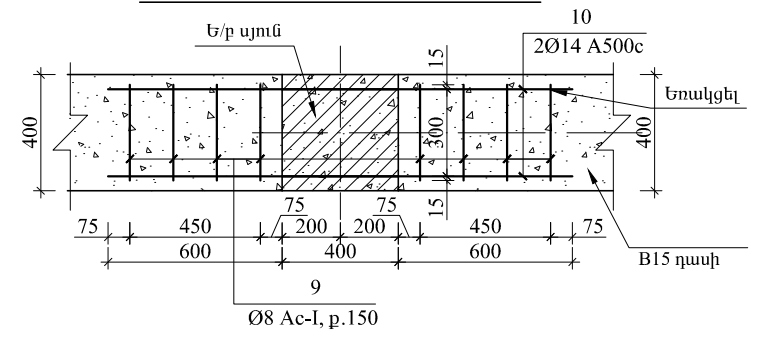
ԿՏՐՎԱԾՔ 1 - 1, Մ1:25



Նկուղի բուտրետոն պատերի ամրանավորման ցանց Ց-1, Մ1:25



Նկուղի բուտրետոն պատերի ամրանավորման ցանց Ց-2, Մ1:25



ԾԱՆՈԹՈՒԹՅՈՒՆ

- Ե/ք էլեմենտների մասնագիրը տես ԵԿ-15,16:
- Բետոնի դասը ըստ մասնագրի:

ՆԱՍԱԳՈՒ ԱՆՈՒՆ

<< համայնքներում /քաղաքակարգերում/ էներգարդյունավետ անհատական բնակիչ տների բազմակի օգտագործման նպատակով նշակում

LNS-5

4 ՄԵՆՅԱԿԱՆՈՑ ԱՆՂԱՏԱԿԱՆ ԲՆԱԿԵԼԻ ՏՈՒՆ

ՆԱՍԱԳՈՒ ՊԱՏԱՐԿՈՒՄ

ՄԱԿ-ի զարգացման գրասենյակ

ՆԱՍԱԳՈՒ ԿԱՏԱԿԵՐՈՒԹՅՈՒՆ

Արխիտոն

37, ք. Երևան, Վարդանանց 32
 Էլ.թ. +374 10 55-24-73
 Ֆաքս. +374 10 57-77-36
 Էլ. փ. levonghalumyan@yahoo.com

ՆԱՍԱԳՈՒ ՄԱՍ

Ե.Բ ԿՈՆՍՏՐՈՒԿՑԻԱՆԵՐ

ՆԱԽԱԳՈՒ ՄԱՍՆԱԿԻՑՆԵՐ

ՊԱՏՈՆ	ԱՆՈՒՆ ԱՅԳԱՆՈՒՄ ԱՏՈՂԱԳՐՈՒԹՅՈՒՆ
ՆԳՃ	Լ. ՂԱՆՈՒՄՅԱՆ
ԿՈՆՍՏ.	Մ. ՄԻՍԻՁՈՒՅԱՆ

ԹԵՐՈՒ ԱՆՈՒՆ

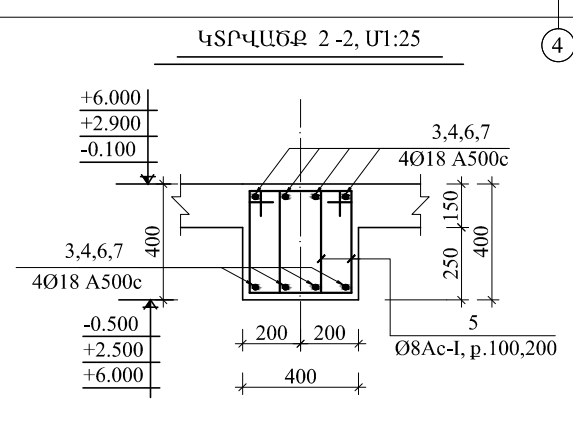
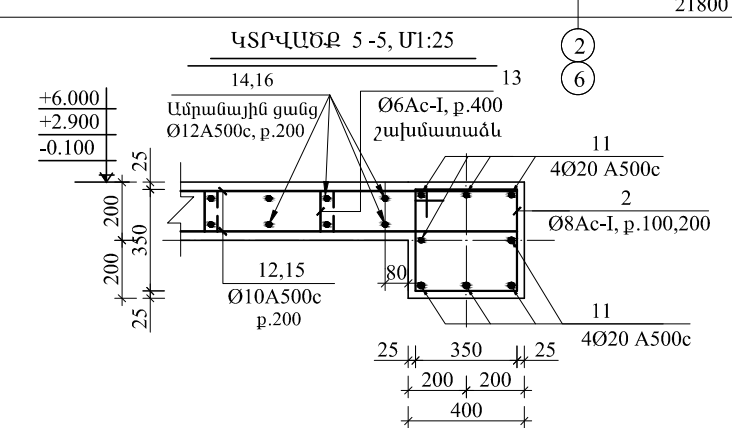
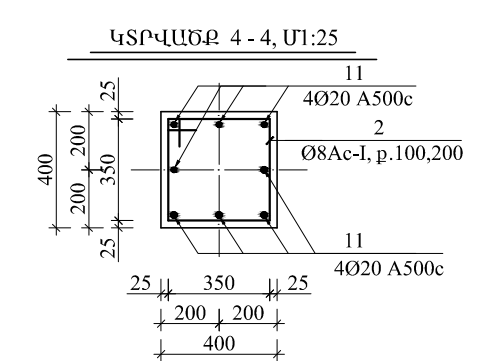
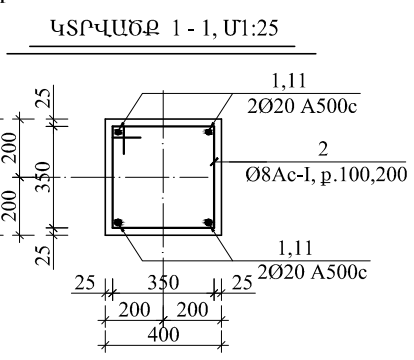
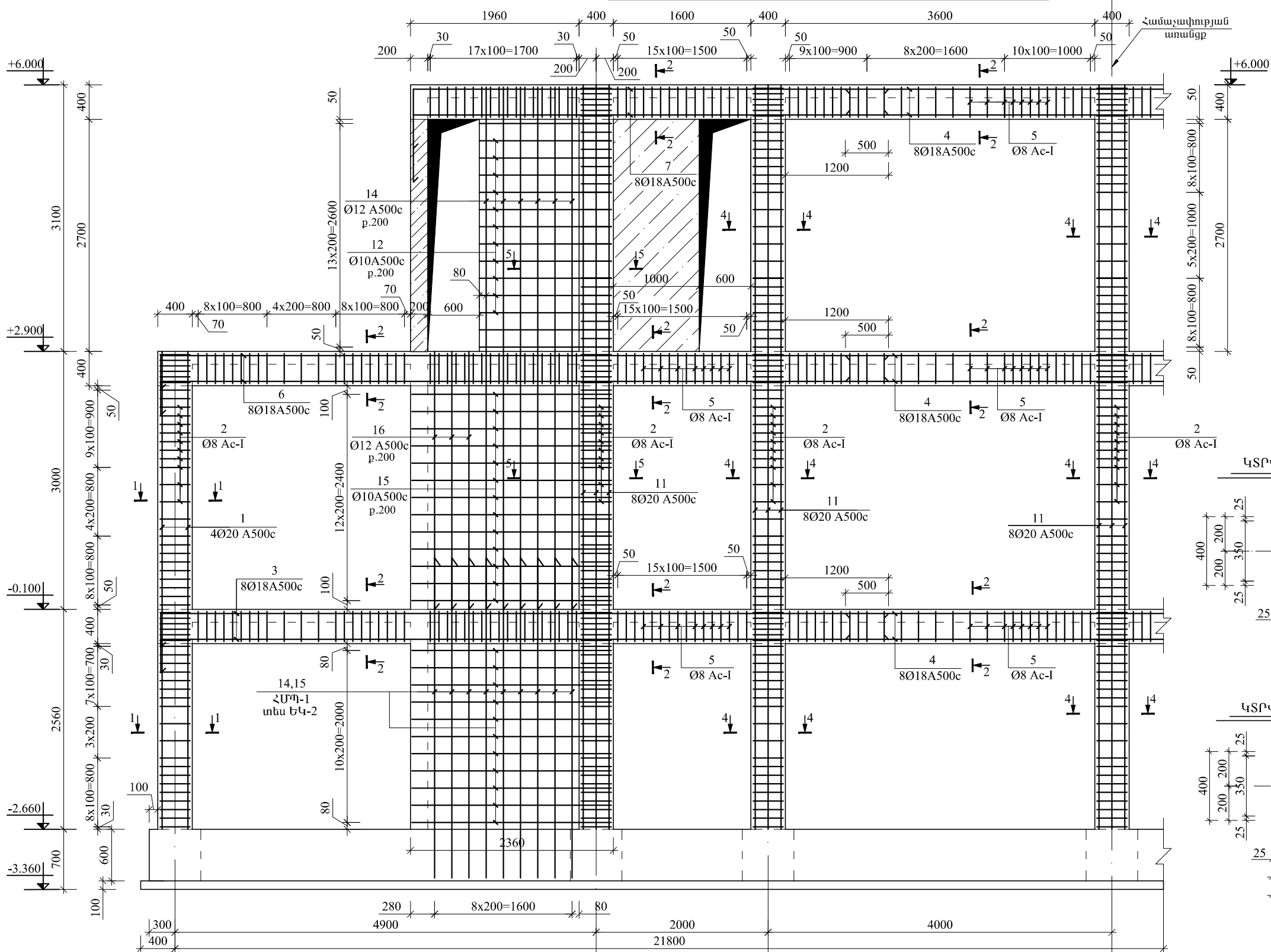
ՄԻԱՉՈՒՅԼ ՇՐՋԱՆԱԿ ՄՇ-1 "Դ" ԱՌԱՆՑՔՈՎ

ՄԱՍՏԱՐԸ

ԹԵՐՈՒ ՊԱՍԱՐԸ	ՆԱՍԱԳՈՒ ՊԱՍԱՐԸ
ԵԿ-7	

ՆԱՍԱԳՈՒ ՊԱՍԱՐԸ

ՄԻԱՉՈՒՅԼ ԵՐՁԱՆԱԿ ՄՇ-2 "Գ" ԱՌԱՆՑՔՈՎ, Մ 1:50



ԾԱՆՈԹՈՒԹՅՈՒՆ

- Ե/ք էլեմենտների մասնագիրը տես ԵԿ-15,16:
- Բետոնի դասը ըստ մասնագրի:

ՆԱԽԱԳԾԻ ԱՆՈՒՆ

<< համայնքներում /քաղաքակաղաքում/ էներգաարդյունավետ անհատական բնակիչ տների բազմակի օգտագործման նիստերի մշակում

LNS-5

4 ՍԵՆՅԱԿԱՆՈՑ ԱՆՉԱՏԱԿԱՆ ԲՆԱԿԵԼԻ ՏՈՒՆ

ՆԱԽԱԳԾԻ ՊԱՏԱՐԿՈՒՄ

ՄԱԿ-ի զարգացման գրասենյակ

ՆԱԽԱԳԾԻ ԿԱՏԱՎԵՐՊՈՒԹՅՈՒՆ

Արխիտոն

Հ. Բ. Երևան, Վարդանանց 32
 ԽՈՒ. +374 10 55-24-73
 ՖԱՔՍ. +374 10 57-77-36
 Էլ. փ. levonghalmiyani@yahoo.com

ՆԱԽԱԳԾԻ ՄԱՍ

Ե.Բ. ԿՈՆՍՏՐՈՒԿՑԻԱՆԵՐ

ՆԱԽԱԳԾԻ ՄԱՍՆԱԿԻՑՆԵՐ

ՊԱՇՏՈՆ	ԱՆՈՒՆ ԱՅԳԱՆՈՒՄ ԱՏՈՂԱԳՐՈՒԹՅՈՒՆ
ՆԳՃ	Լ. ՂԱՆՈՒՅԱՆ
ԿՈՆՍՏ.	Մ. ՄԻՆԻՔՈՒՅԱՆ

ԹՆՈՒՐ ԱՆՈՒՆ

ՄԻԱՉՈՒՅԼ ԵՐՁԱՆԱԿ ՄՇ-1 "Գ" ԱՌԱՆՑՔՈՎ

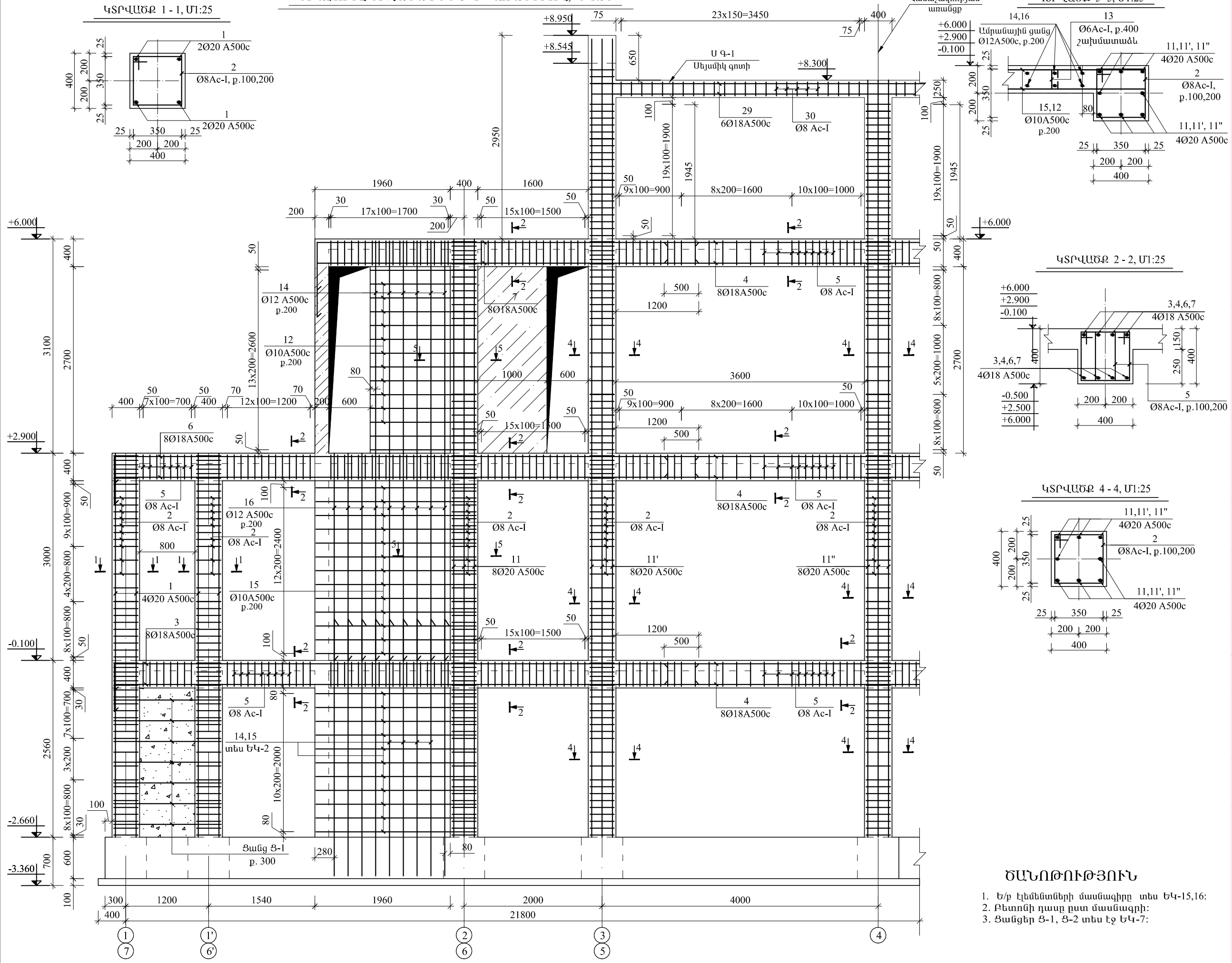
ՄԱՍՏՄԱՐ

ԹՆՈՒՐ ՉԱՄԱՐ

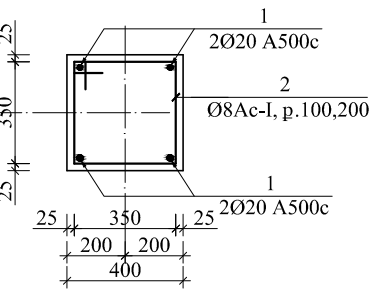
ԵԿ-8

ՆԱԽԱԳԾԻ ՊԱՏԱՐԿ

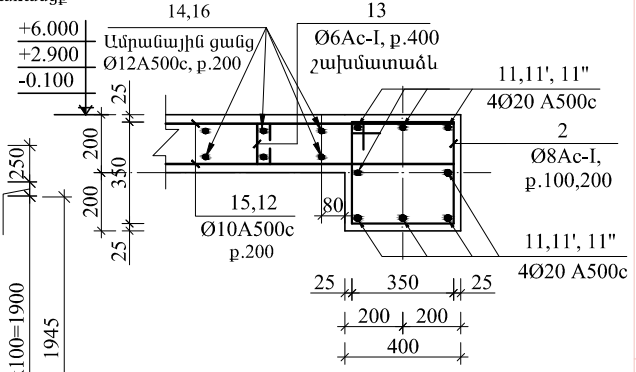
ՄԻԱՉՈՒՅԼ ՇՐՋԱՆԱԿ ՄՇ-3 "Բ" ԱՌԱՆՑՔՈՎ, Մ 1:50



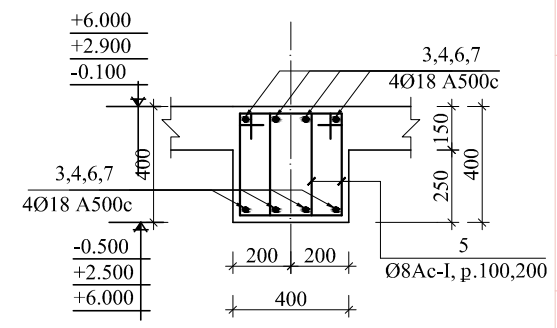
ԿՏՐՎԱԾՔ 1-1, Մ1:25



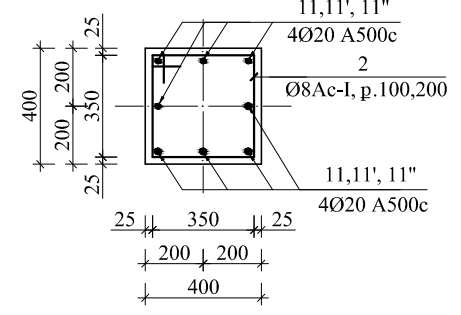
ԿՏՐՎԱԾՔ 5-5, Մ1:25



ԿՏՐՎԱԾՔ 2-2, Մ1:25



ԿՏՐՎԱԾՔ 4-4, Մ1:25

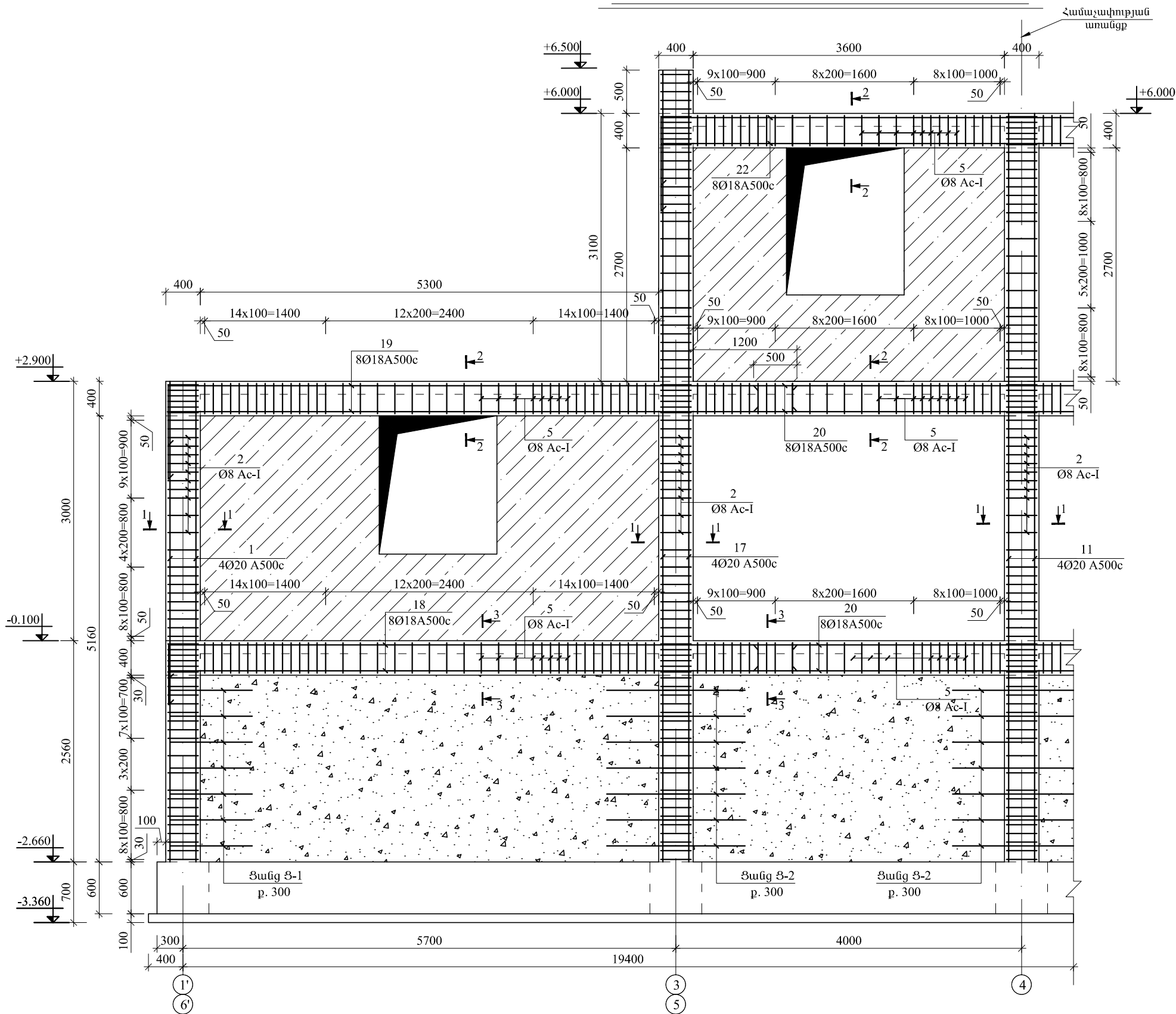


ՆԱԽԱԳԾԻ ԱՆՈՒՆ	
«Համայնքներում /քաղաքակայրերում/ էներգաարդյունավետ անհատական բնակիչ տների բազմակի օգտագործման նիստերի մշակում»	
LNS-5	
4 ՄԵՆՅԱԿԱՆՈՑ ԱՆՂԱՏԱԿԱՆ ԲՆԱԿԵԼԻ ՏՈՒՆ	
ՆԱԽԱԳԾԻ ՊԱՏՎՐԱՑՈՒՄ	
ՄԱԿ-ի զարգացման գրասենյակ	
ՆԱԽԱԳԾԻ ԿԱՏԱՎԱՐՊՈՒԹՅՈՒՆ	
Արխիտոն	
37, ք. Երևան, Վարդանանց 32 հեռ. +374 10 55-24-73 Ֆաքս. +374 10 57-77-36 Էլ. փ. levonghalmiryan@yahoo.com	
ՆԱԽԱԳԾԻ ՄԱՍ	
Ե.Բ ԿՈՆՍՏՐՈՒԿՑԻԱՆԵՐ	
ՆԱԽԱԳԾԻ ՄԱՍՆԱԿԻՑՆԵՐ	
ՊԱՇՏՈՆ	ԱՆՈՒՆ ԱՅԳԱՆՈՒՄ ԱՏՈՂԱԳՐՈՒԹՅՈՒՆ
ՆԳՃ	Լ. ՂԱՆՈՒՅԱՆ
ԿՈՆՍՏ.	Մ. ՄԻՆԻՔՈՒՅԱՆ
ԹԵՄԻ ԿՈՒՐԵ	
ՄԻԱՉՈՒՅԼ ՇՐՋԱՆԱԿ ՄՇ-3 "Բ" ԱՌԱՆՑՔՈՎ	
ՄԱՍՏՄՔ	
ԹԵՄԻ ԳՆԱՐԿ	ՆԱԽԱԳԾԱՆ ՕՊԵՐԱԿԱՏԱՐ
ԵԿ-9	
ՆԱԽԱԳԾԻ ԳՆԱՐԿ	

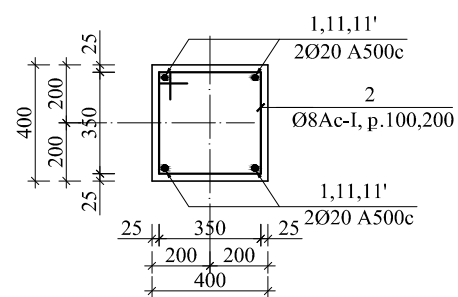
ԾԱՆՈԹՈՒԹՅՈՒՆ

- Ե/բ էլեմենտների մասնագիրը տես ԵԿ-15,16:
- Բետոնի դասը ըստ մասնագրի:
- Ցանցեր Ց-1, Ց-2 տես էջ ԵԿ-7:

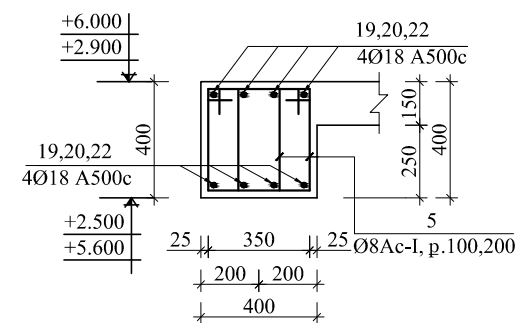
ՄԻԱՉՈՒՅԼ ՇՐՋԱՆԱԿ ՄՇ-4 "Ա" ԱՌԱՆՑՔՈՎ, Մ 1:50



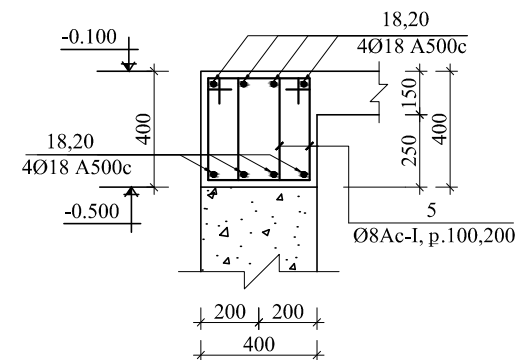
ԿՏՐՎԱԾՔ 1 - 1, Մ 1:25



ԿՏՐՎԱԾՔ 2 - 2, Մ 1:25



ԿՏՐՎԱԾՔ 3 - 3, Մ 1:25



ԾԱՆՈԹՈՒԹՅՈՒՆ

- Ե/թ էլեմենտների մասնագիրը տես ԵԿ-15,16:
- Բետոնի դասը ըստ մասնագրի:
- Ցանցեր Ց-1, Ց-2 տես էջ ԵԿ-7:

ՆԱՍԱԾԻ ԱՆՈՒՆ

«Համայնքներում /քաղաքային/ էներգարդյունավետ անհատական բնակիչ տների բազմակի օգտագործման միացման մշակում»

LNS-5

4 ՍԵՆՅԱԿԱՆՈՑ ԱՆՉԱՏԱԿԱՆ ԲՆԱԿԵԼԻ ՏՈՒՆ

ՆԱՍԱԾԻ ՊԱՏՐՈՒՄՈՒ

ՄԱԿ-ի զարգացման գրասենյակ

ՆԱՍԱԾՈՒ ԿԱՏԱՎԵՐՊՈՒԹՅՈՒՆ

Արխիտոն

37, ք. Երևան, Վարդանանց 32
 ԽՊ. +374 10 55-24-73
 Ֆաքս. +374 10 57-77-36
 էլ. փ. levonghalumyan@yahoo.com

ՆԱՍԱԾԻ ՄԱՍ

Ե.Բ ԿՈՆՍՏՐՈՒԿՑԻԱՆԵՐ

ՆԱԽԱԳԾԻ ՄԱՍՆԱԿԻՑՆԵՐ

ՊԱՇՏՈՆ ԱՆՈՒՆ ԱՅԳԱՆՈՒՆ ԱՏՈՐԱԳՐՈՒԹՅՈՒՆ

ՆԳՃ Լ. ՂԱՆՈՒՅԱՆ

ԿՈՆՍՏ. Մ. ՄԻՍԻՔՈՒՅԱՆ

ԹԵՐՈՒ ԱՆՈՒՆ

ՄԻԱՉՈՒՅԼ ՇՐՋԱՆԱԿ ՄՇ-4 "Ա" ԱՌԱՆՑՔՈՎ

ՄԱՍՏԱՔԸ

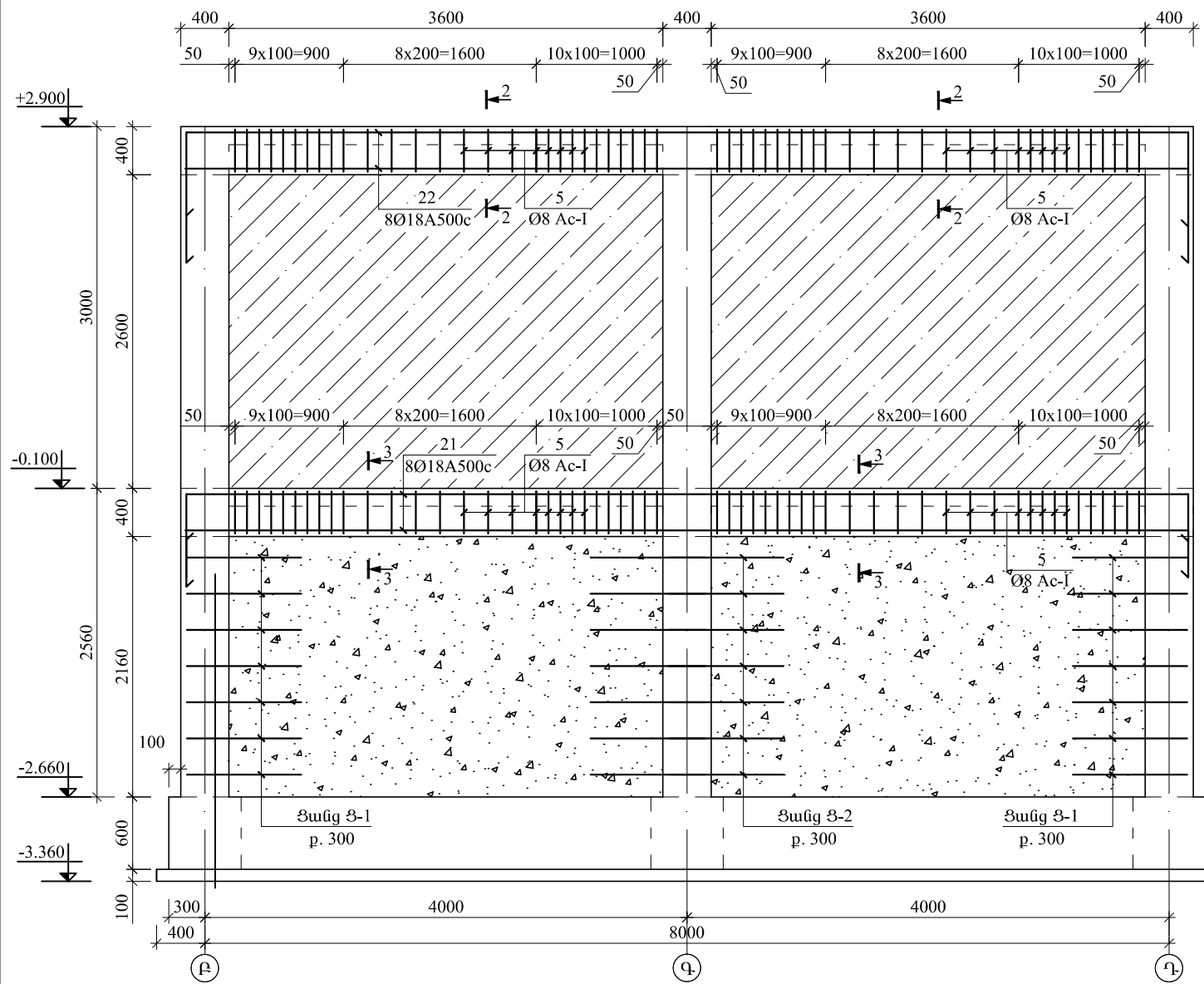
ԹԵՐՈՒ ՉԱՍԱՐԿ

ԵԿ-10

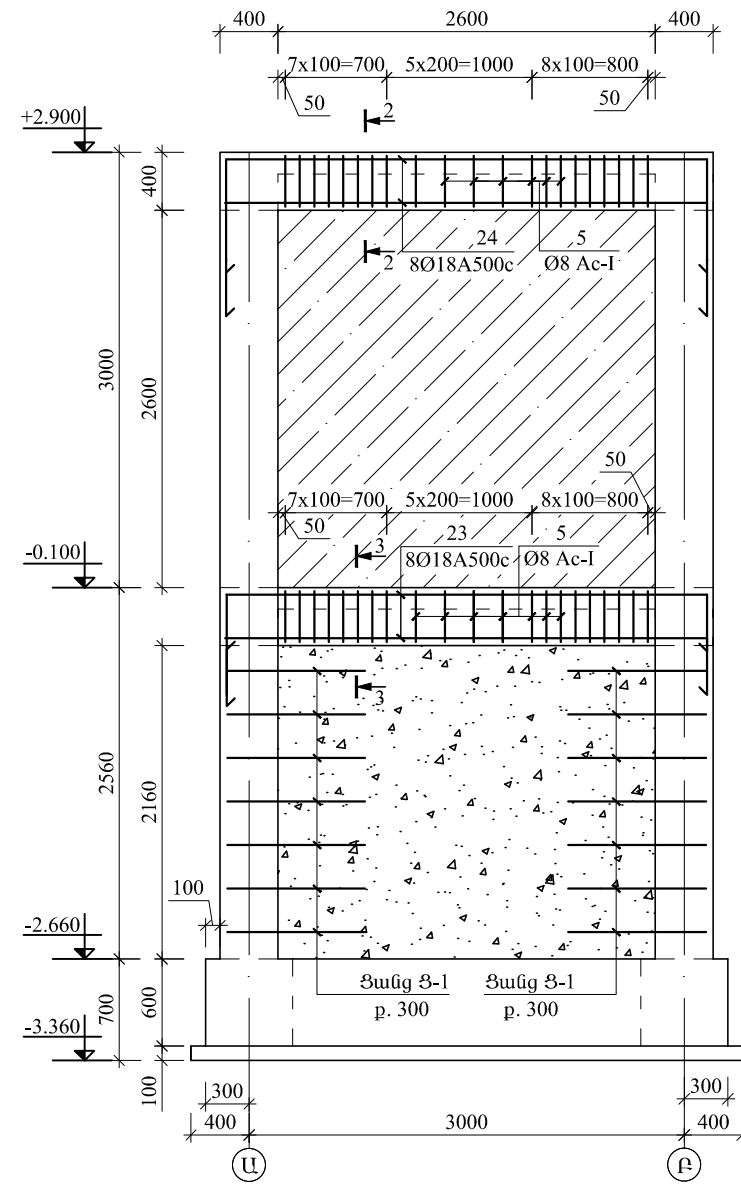
ՆԱՍԱԾՈՒ ՊԱՏՐՈՒ

ՆԱՍԱԾՈՒ ՊԱՏՐՈՒ

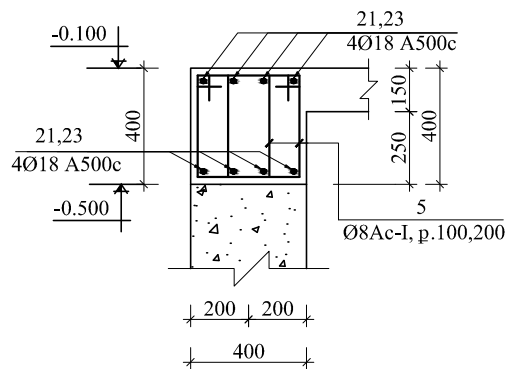
ՄԻԱՉՈՒՅԼ ՇՐՋԱՆԱԿ ՄՇ-5 "1" ԵՎ "7" ԱՌԱՆՑՔՆԵՐՈՎ, Մ 1:50



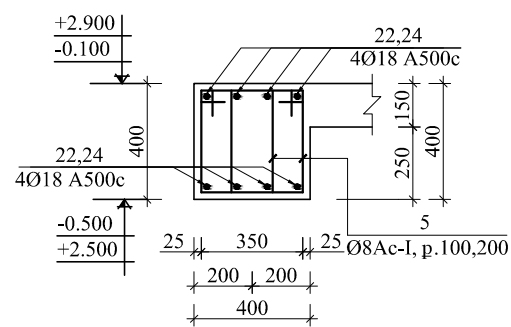
ՄԻԱՉՈՒՅԼ ՇՐՋԱՆԱԿ ՄՇ-6 "1" ԵՎ "6" ԱՌԱՆՑՔՆԵՐՈՎ, Մ 1:50



ԿՏՐՎԱԾՔ 3 - 3, Մ 1:25



ԿՏՐՎԱԾՔ 2 - 2, Մ 1:25



ԾԱՆՈԹՈՒԹՅՈՒՆ

- Ե/բ էլեմենտների մասնագիրը տես ԵԿ-15,16:
- Բետոնի դասը ըստ մասնագրի:
- Ցանցեր Ց-1, Ց-2 տես էջ ԵԿ-7:

ՆԱԽԱԳԾԻ ԱՆՈՒՆ

<< համայնքներում /քաղաքային/ և ներքաղաքային մակարդակի վրա անհատական բնակիչ տների բազմակի օգտագործման նկատմամբ մշակում

LNS-4

4 ՄԵՆՅԱԿԱՆՈՑ ԱՆՂԱՏԱԿԱՆ ԲՆԱԿԵԼԻ ՏՈՒՆ

ՆԱԽԱԳԾԻ ՊԱՏԱՐԿՈՒՄ

ՄԱԿ-ի զարգացման գրասենյակ

ՆԱԽԱԳԾԻ ԿԱՏԱԿԵՐՈՒԹՅՈՒՆ

Արխիտոն

37, ք. Երևան, Վարդանանց 32
 Խճ. +374 10 55-24-73
 Ֆաքս. +374 10 57-77-36
 էլ. փ. levonghalmayan@yahoo.com

ՆԱԽԱԳԾԻ ՄԱՍ

Ե.Բ ԿՈՆՍՏՐՈՒԿՑԻԱՆԵՐ

ՆԱԽԱԳԾԻ ՄԱՍՆԱԿԻՑՆԵՐ

ՊԱՇՏՈՆ ԱՆՈՒՆ ԱՅԳԱՆՈՒ ՄՏՈՒՄԳՐՈՒԹՅՈՒՆ

ՆԳՃ Լ. ՂԱՆՈՒՅՅԱՆ

ԿՈՆՍՏ. Մ. ՄԻՆԻՍՏՐԱՆ

ՅԵՐՈՒ ԱՆՈՒՆ

ՄԻԱՉՈՒՅԼ ՇՐՋԱՆԱԿ ՄՇ-5 "1" ԵՎ "7" ԱՌԱՆՑՔՆԵՐՈՎ
 ՄԻԱՉՈՒՅԼ ՇՐՋԱՆԱԿ ՄՇ-6 "1" ԵՎ "6" ԱՌԱՆՑՔՆԵՐՈՎ

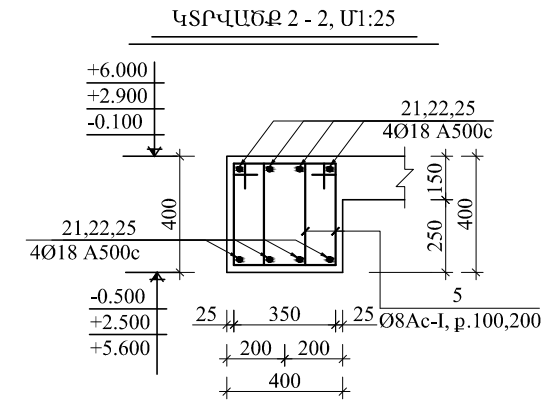
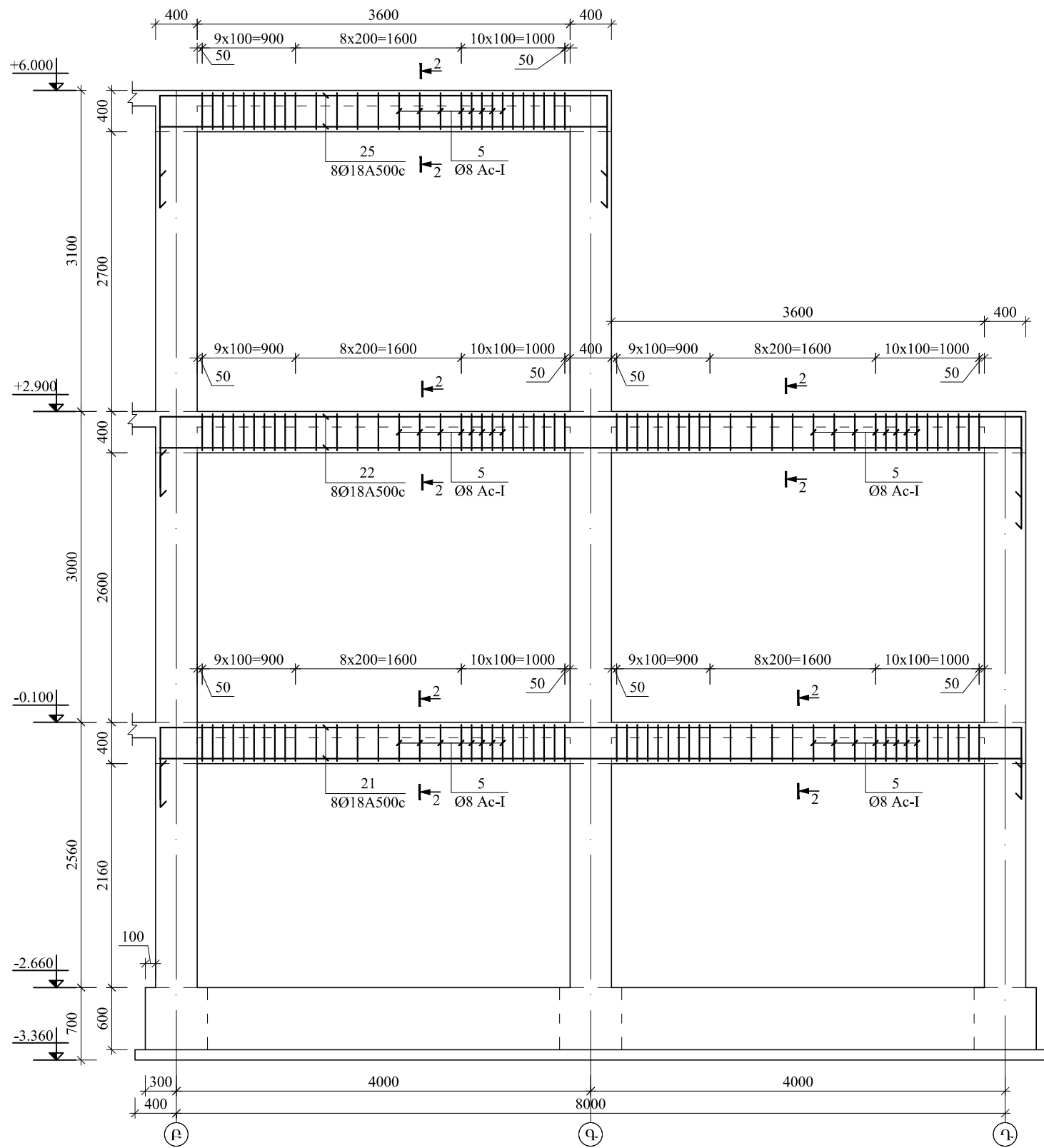
ՄԱՍՏԱՐԸ

ՅԵՐՈՒ ՉԱՍՏՐԸ ՆԱԽԱԳԾԱՆ ՕՐԱՆՎԱՏԱԿ

ԵԿ-11

ՆԱԽԱԳԾԻ ԳԵՂԱՐԸ

ՄԻԱՋՈՒՅԼ ՇՐՋԱՆԱԿ ՄՇ-7 "2" ԵՎ"6"ԱՌԱՆՑՔՆԵՐՈՎ, Մ 1:50



ՆԱՍԱԳՈՒ ԱՆՈՒՆ

<< համայնքներում /քաղաքային/ և ներքաղաքային/նախա անհատական բնակիչ տների բազմակի օգտագործման նկատմամբ մշակում

LNS-4

4 ՍԵՆՅԱԿԱՆՈՑ ԱՆՂԱՏԱԿԱՆ ԲՆԱԿԵԼԻ ՏՈՒՆ

ՆԱՍԱԳՈՒ ՊԱՏԱՐԿՈՒՄ

ՄԱԿ-ի զարգացման գրասենյակ

ՆԱՍԱԳՈՒ ԿԱՏԱԿԵՐՈՒԹՅՈՒՆ

Արխիտոն

37, ք. Երևան, Վարդանանց 32
 Էլ. ք. +374 10 55-24-73
 Ֆաքս. +374 10 57-77-36
 Էլ. փ. levonghalmayan@yahoo.com

ՆԱՍԱԳՈՒ ՄԱՍ

Ե.Բ ԿՈՆՍՏՐՈՒԿՑԻԱՆԵՐ

ՆԱԽԱԳՈՒ ՄԱՍՆԱԿԻՑՆԵՐ

ՊԱՇՏՈՆ ԱՆՈՒՆ ԱԶԳԱՆՈՒ ՆՏՐՈՒԿՈՒԹՅՈՒՆ

ՆԳՃ Լ. ՂԱՆՈՒՄՅԱՆ

ԿՈՆՍՏ. Մ. ՄԻՍԻՅԱՆ

Ձեռքի ԱՆՈՒՆ

ՄԻԱՋՈՒՅԼ ՇՐՋԱՆԱԿ ՄՇ-7 "2" ԵՎ"6"ԱՌԱՆՑՔՆԵՐՈՎ

ՄԱՍՏԱՐՔ

Ձեռքի ՉԱՄԱՐԸ

ԵԿ-12

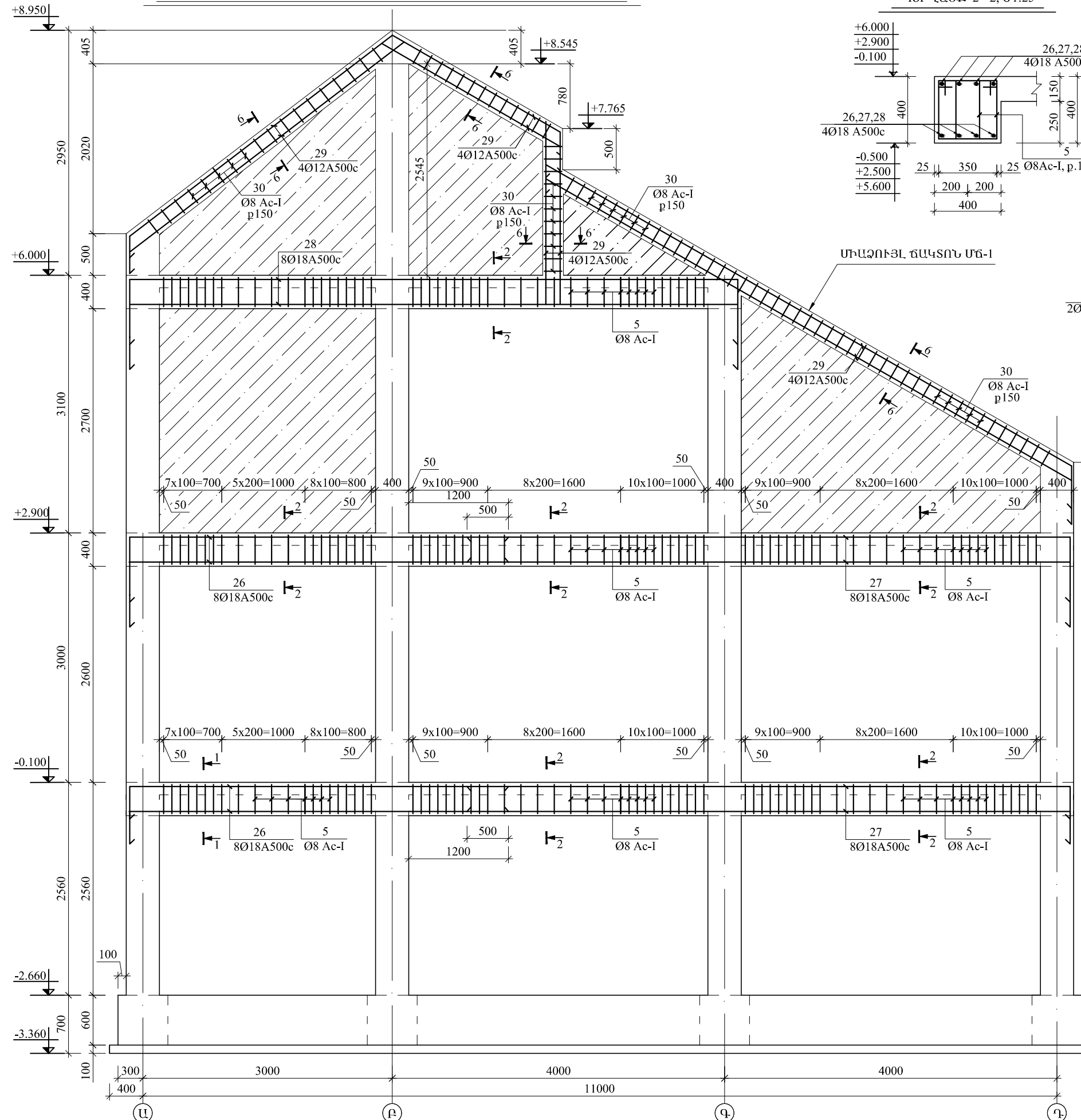
ՆԱՍԱԳՈՒՄԱՍ

ՆԱՍԱԳՈՒ ՉԱՄԱՐԸ

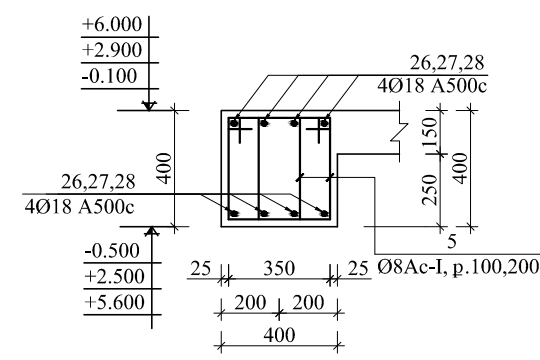
ԾԱՆՈԹՈՒԹՅՈՒՆ

1. Ե/ք էլեմենտների մասնագիրը տես ԵԿ-15,16:
2. Բեռտոնի դասը ըստ մասնագրի:

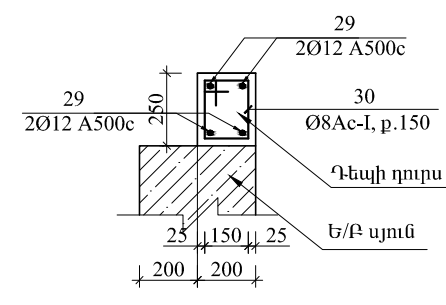
ՄԻԱՋՈՒՅԼ ՇՐՋԱՆԱԿ ՄՇ-8 "3" ԵՎ "5" ԱՌԱՆՑՔՆԵՐՈՎ, Մ 1:50



ԿՏՐՎԱԾՔ 2 - 2, Մ1:25

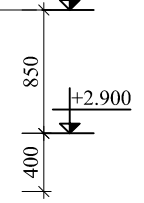


ԿՏՐՎԱԾՔ 6 - 6, Մ1:25



ՄԻԱՋՈՒՅԼ ՃԱԿՏՈՆ ՄՃ-1

ԿՏՐՎԱԾՔ 8 - 8, Մ1:25



ԾԱՆՈԹՈՒԹՅՈՒՆ

- Ե/բ էլեմենտների մասնագիրը տես ԵԿ-15,16:
- Բետոնի դասը ըստ մասնագրի:

ՆԱԽԱԳԾԻ ԱՆՈՒՆ

<< համայնքներում /քաղաքային/ և ներքաղաքային մակարդակի վրա անհատական բնակելի տների բազմաբնակի օգտագործման նիստերի մշակում

LNS-5

4 ՍԵՆՅԱԿԱՆՈՑ ԱՆՂԱՏԱԿԱՆ ԲՆԱԿԵԼԻ ՏՈՒՆ

ՆԱԽԱԳԾԻ ՊԱՏՎՈՐԱՑՈՒ

ՄԱԿ-ի զարգացման գրասենյակ

ՆԱԽԱԳԾԻ ԿԱՏԱՎԵՐՊՈՒԹՅՈՒՆ

Արխիտոն

ՀՀ, ք. Երևան, Վարդանանց 32
 Թեք. +374 10 55-24-73
 Ֆաքս. +374 10 57-77-36
 Էլ. փ. levonghalmayan@yahoo.com

ՆԱԽԱԳԾԻ ՄԱՍ

Ե.Բ ԿՈՆՍՏՐՈՒԿՑԻԱՆԵՐ

ՆԱԽԱԳԾԻ ՄԱՍՆԱԿԻՑՆԵՐ

ՊԱՏՏՈՆ	ԱՆՈՒՆ ԱՅԳԱՆՈՒՆ ԱՏՈՐԱԳՐՈՒԹՅՈՒՆ
ՆԳՃ	Լ. ՂԱՆՈՒՄՅԱՆ
ԿՈՆՍՏ.	Մ. ՄԻՍԻՔՈՒՅԱՆ

ԹԵՐՈՒ ԱՆՈՒՆ

ՄԻԱՋՈՒՅԼ ՇՐՋԱՆԱԿ ՄՇ-8 "3" ԵՎ "5" ԱՌԱՆՑՔՆԵՐՈՎ

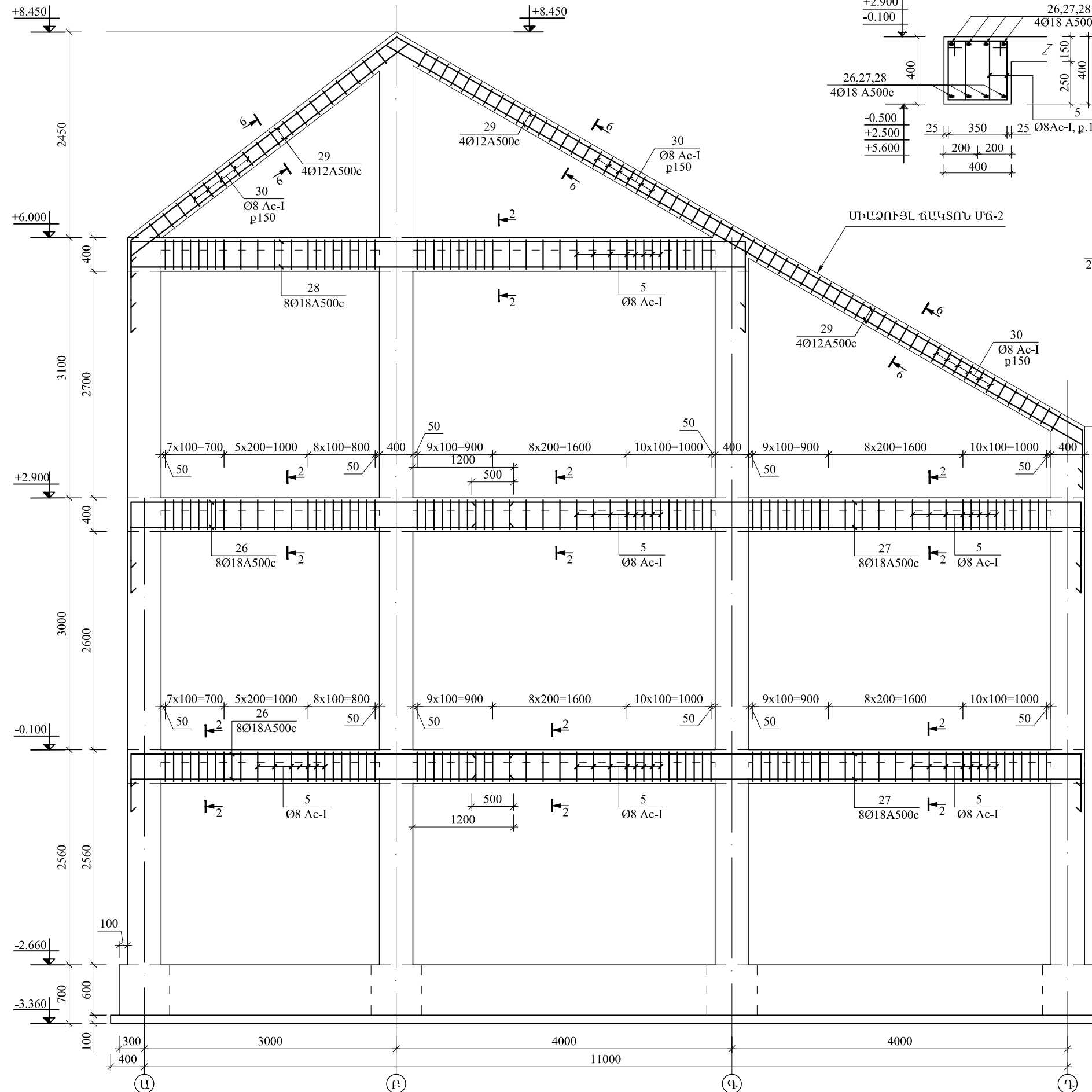
ՄԱՍՏՄՐԸ

ԹԵՐՈՒ ՅԱՄԱՐԸ

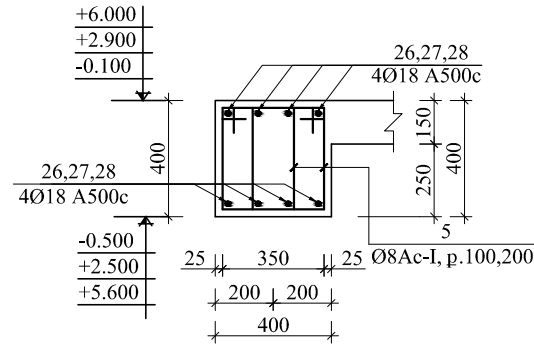
ԵԿ-13

ՆԱԽԱԳԾԻ ՅԱՄԱՐԸ

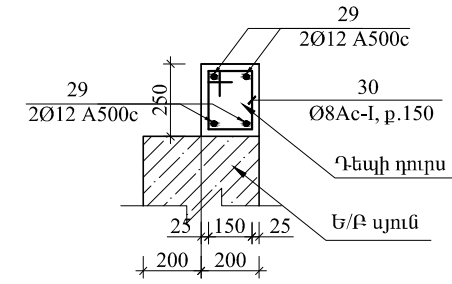
ՄԻԱՉՈՒՅԼ ՇՐՋԱՆԱԿ ՄՇ-9 "4" ԱՌԱՆՑՔՈՎ, Մ 1:50



ԿՏՐՎԱԾՔ 2 - 2, Մ1:25



ԿՏՐՎԱԾՔ 6 - 6, Մ1:25



ՄԻԱՉՈՒՅԼ ՃԱԿՏՈՆ ՄՃ-2

ԾԱՆՈԹՈՒԹՅՈՒՆ

- Ե/Բ էլեմենտների մասնագիրը տես ԵԿ-15,16:
- Բետոնի դասը ըստ մասնագրի:

ՆԱԽԱԳԾԻ ԱՆՈՒՆ

<< համայնքներում /քաղաքային/ էներգատրոնային անհատական բնակիչ տների բազմակի օգտագործման նիստերի մշակում

LNS-5

4 ՍԵՆՅԱԿԱՆՈՑ ԱՆՂԱՏԱԿԱՆ ԲՆԱԿԵԼԻ ՏՈՒՆ

ՆԱԽԱԳԾԻ ՊԱՏՎՈՐԱՑՈՒ

ՄԱԿ-ի զարգացման գրասենյակ

ՆԱԽԱԳԾԻ ԿԱՏԱԿԵՐՊՈՒԹՅՈՒՆ



37, ք. Երևան, Վարդանանց 32
 Խճ. +374 10 55-24-73
 Ֆաքս. +374 10 57-77-36
 էլ. փ. levonghalmayan@yahoo.com

ՆԱԽԱԳԾԻ ՄԱՍ

Ե.Բ ԿՈՆՍՏՐՈՒԿՑԻԱՆԵՐ

ՆԱԽԱԳԾԻ ՄԱՍՆԱԿԻՑՆԵՐ

ՊԱՇՏՈՆ ԱՆՈՒՆ ԱՅԳԱՆՈՒՆ ԱՏՈՐԱԳՐՈՒԹՅՈՒՆ

ՆԳՃ Լ. ՂԱՆՈՒՄՅԱՆ

ԿՈՆՍՏ. Մ. ՄԻՆԻՔՈՒՅԱՆ

ՁԵՆՈՒ ԱՆՈՒՆ

ՄԻԱՉՈՒՅԼ ՇՐՋԱՆԱԿ ՄՇ-9 "4" ԱՌԱՆՑՔՈՎ

ՄԱՍՏՄՔ

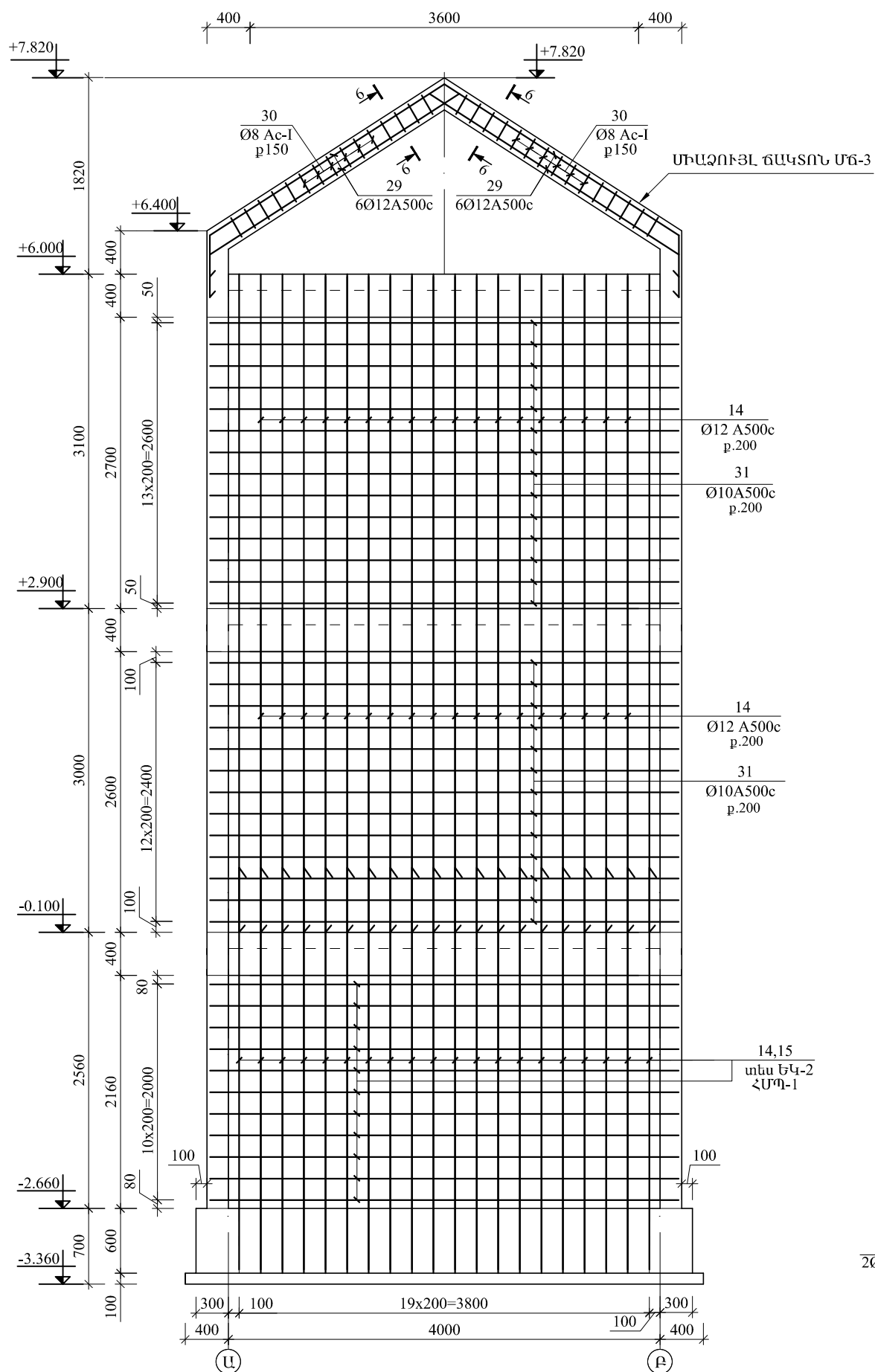
ՁԵՆՈՒ ԳՆԱՐԿ

ԵԿ-14

ՆԱԽԱԳԾԻ ՊԱՏՎՈՐ

ՆԱԽԱԳԾԻ ԳՆԱՐԿ

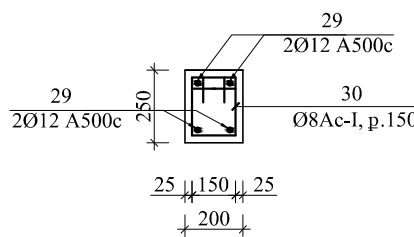
ՄԻԱՉՈՒՅԼ ՊԼԱՆ ՄՊ-1 "1" ԵՎ "2" ԵՎ "6" ԵՎ "Ա" ԱՌԱՆՑՔՆԵՐԻ ՄԻՋԵՎ, Մ 1:50



ԷԼԵՄԵՆՏՆԵՐԻ ՍԱՆԱԳԻՐ

Դիրք	ԷՍԲԻՉ
2	L = 1640
3	L = 8950
5	L = 1720
6	L = 9700
7	L = 6750
13	L = 310
18	L = 7150
19	L = 8050
20	L = 4650
21	L = 9000
22	L = 10800

ԿՏՐՎԱԾՔ 6 - 6, Մ 1:25



Տարր N	Ն Շ Ա Ն Ա Կ Ո Ւ Մ Ը	Քանակը հատ	Քաշը 1 էլ. համար (կգ)	Ընդամենը (կգ)
ՄԻԱՉՈՒՅԼ ՇՐՋԱՆԱԿ ՄՇ-1 "Գ" ԱՌԱՆՑՔՈՎ				
1	Ø 20 A500c L = 5540	16	13.66	218.5
1'	Ø 20 A500c L = 6350	12	15.65	187.8
2*	Ø 8 Ac-I L = 1640	398	0.65	257.4
3*	Ø 18 A500c L = 8950	16	17.87	285.9
4	Ø 18 A500c L = 6200	16	12.38	198.1
5*	Ø 8 Ac-I L = 1720	672	0.68	455.8
6*	Ø 18 A500c L = 9700	16	19.37	309.9
Ցանց Ց-1 (16 հատ)				
8	Ø 14 A500c L = 1000	2	1.21	2.4
9	Ø 8 Ac-I L = 330	4	0.13	0.5
Ցանց Ց-2 (26 հատ)				
10	Ø 14 A500c L = 1600	2	1.93	3.9
9	Ø 8 Ac-I L = 330	8	0.13	1.0
Բետոն B20 դասի				13.0 մ ³
ՄԻԱՉՈՒՅԼ ՇՐՋԱՆԱԿ ՄՇ-2 "Գ" ԱՌԱՆՑՔՈՎ				
1	Ø 20 A500c L = 5540	8	13.66	109.2
2*	Ø 8 Ac-I L = 1640	511	0.65	330.5
3*	Ø 18 A500c L = 8950	16	17.87	285.9
4*	Ø 18 A500c L = 6200	24	12.38	297.1
5*	Ø 8 Ac-I L = 1720	904	0.68	613.2
6*	Ø 18 A500c L = 9700	16	19.37	309.9
7*	Ø 18 A500c L = 6750	16	13.48	215.6
11	Ø 20 A500c L = 8500	40	20.95	838.1
12	Ø 10 A500c L = 1500	56	0.92	51.8
13*	Ø 6 Ac-I L = 310	140	0.07	9.6
14	Ø 12 A500c L = 6050	24	5.37	128.8
15	Ø 10 A500c L = 2260	52	1.39	72.4
16	Ø 12 A500c L = 2950	12	2.62	31.4
Բետոն B20 դասի				21.3 մ ³

ԾԱՆՈԹՈՒԹՅՈՒՆ

- Ե/բ էլեմենտների մասնագիրը տես ԵԿ-15,16:
- Բետոնի դասը ըստ մասնագրի:

ՆԱՍԱԳՈՒ ԱՆՈՒՆ

<< համայնքներում /քաղաքային/ և ներքաղաքային մակարդակի վրա անհատական բնակիչ տների բազմակի օգտագործման նիստերի մշակում

LNS-4

4 ՍԵՆՅԱԿԱՆՈՑ ԱՆՉԱՍԱԿԱՆ ԲՆԱԿԵԼԻ ՏՈՒՆ

ՆԱՍԱԳՈՒ ՊԼԱՆՈՒՄՈՒ

ՄԱԿ-ի զարգացման գրասենյակ

ՆԱՍԱԳՈՒ ԿԱՏԱՎԵՐՈՒԹՅՈՒՆ

Արխիտոն

37, ք. Երևան, Վարդանանց 32
 Խճ. +374 10 55-24-73
 Ֆաքս. +374 10 57-77-36
 էլ. փ. levonghalmiyani@yahoo.com

ՆԱՍԱԳՈՒ ՄԱՍ

Ե.Բ ԿՈՆՍՏՐՈՒԿՑԻԱՆԵՐ

ՆԱՍԱԳՈՒ ՄԱՍՆԱԿԻՑՆԵՐ

ՊԱՇՏՈՆ	ԱՆՈՒՆ ԱՅԳԱՆՈՒՆ ԱՏՈՐԱԳՈՒԹՅՈՒՆ
ՆԳՃ	Լ. ՂԱՆՈՒՄՅԱՆ

ԿՈՆՍՏ. Մ. ՄԻՍԻՍՅԱՆ

ԹԵՐՈՒ ԱՆՈՒՆ

ՄԻԱՉՈՒՅԼ ՊԼԱՆ ՄՊ-1
 Ե/Բ ԷԼԵՄԵՆՏՆԵՐԻ ՍԱՆԱԳԻՐ ՄԻԱՉՈՒՅԼ ՇՐՋԱՆԱԿՆԵՐԻ ՀԱՄԱՐ

ՍԱՆՏԱՐՔ

ԹԵՐՈՒ ՅԱՄԱՐ	ՆԱՍԱԳՈՒՄ ԾՈՒՄԿԱՑՄԱՆ
ԵԿ-15	

ՆԱՍԱԳՈՒ ԳՆԱՐԿ

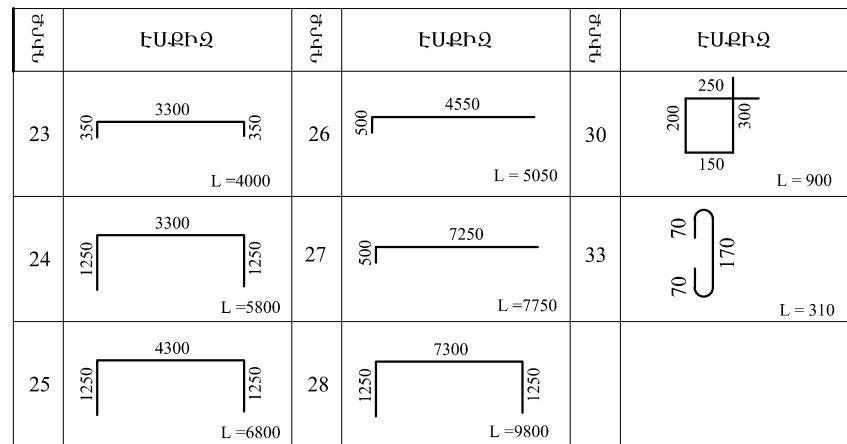
Ե/Բ ԷԼԵՄԵՆՏՆԵՐԻ ՄԱՍՆԱԳԻՐ ՄԻԱՉՈՒՅԼ ՇՐՋԱՆԱԿՆԵՐԻ ՀԱՄԱՐ

Տարր N	Ն Շ Ա Ն Ա Կ Ո Ւ Մ Ը	Քանակ ը հատ	Քաշը 1 էլ. համար (կգ)	Ընդամենը (կգ)
ՄԻԱՉՈՒՅԼ ՇՐՋԱՆԱԿ ՄՇ-3 "Բ" ԱՌԱՆՑՔՈՎ				
1	Ø 20 A500c L = 5540	16	13.66	218.5
2*	Ø 8 Ac-I L = 1640	886	0.65	573.1
3*	Ø 18 A500c L = 8950	16	17.87	285.9
4*	Ø 18 A500c L = 6200	24	12.38	297.1
5*	Ø 8 Ac-I L = 1720	904	0.68	613.2
6*	Ø 18 A500c L = 9700	16	19.37	309.9
7*	Ø 18 A500c L = 6750	16	13.48	215.6
11	Ø 20 A500c L = 8500	16	20.95	335.2
11'	Ø 20 A500c L = 11200	16	27.61	441.7
11"	Ø 20 A500c L = 10850	8	26.74	214.0
12	Ø 10 A500c L = 1500	56	0.92	51.8
13*	Ø 6 Ac-I L = 310	70	0.07	4.8
14	Ø 12 A500c L = 6050	12	5.37	64.4
15	Ø 10 A500c L = 2260	26	1.39	36.2
16	Ø 12 A500c L = 2950	6	2.62	15.7
Ցանց Ց-1 (14 հատ)				
8	Ø 14 A500c L = 1000	2	1.21	2.4
9	Ø 8 Ac-I L = 330	4	0.13	0.5
Բետոն B20 դասի				
22.5 մ³				
ՍԵՅՄՍԻԿ ԳՈՏԻ ՍԳ-1				
29	Ø 12 A500c ΣL=11.0 մ	6	9.8	58.8
30*	Ø 8 Ac-I L = 1300	48	0.51	24.6
Բետոն B20 դասի				
0.7 մ³				
ՄԻԱՉՈՒՅԼ ՇՐՋԱՆԱԿ ՄՇ-4 "Ա" ԱՌԱՆՑՔՈՎ				
1	Ø 20 A500c L = 5540	8	13.66	109.2
2*	Ø 8 Ac-I L = 1640	323	0.65	208.9
5*	Ø 8 Ac-I L = 1720	748	0.68	507.4
11	Ø 20 A500c L = 8500	4	20.95	83.8
17	Ø 20 A500c L = 9100	8	22.43	179.4
18*	Ø 18 A500c L = 7150	16	14.28	228.4
19*	Ø 18 A500c L = 8050	16	16.07	257.2
20	Ø 18 A500c L = 6400	16	12.78	204.4
22*	Ø 18 A500c L = 10800	8	21.56	172.5
Ցանց Ց-1 (14 հատ)				
8	Ø 14 A500c L = 1000	2	1.21	2.4
9	Ø 8 Ac-I L = 330	4	0.13	0.5
Ցանց Ց-2 (14 հատ)				
10	Ø 14 A500c L = 1600	2	1.93	3.9
9	Ø 8 Ac-I L = 330	8	0.13	1.0
Բետոն B20 դասի				
13.3 մ³				

Տարր N	Ն Շ Ա Ն Ա Կ Ո Ւ Մ Ը	Քանակ ը հատ	Քաշը 1 էլ. համար (կգ)	Ընդամենը (կգ)
ՄԻԱՉՈՒՅԼ ՇՐՋԱՆԱԿ ՄՇ-5 "1" ԵՎ "7" ԱՌԱՆՑՔՆԵՐՈՎ				
5*	Ø 8 Ac-I L = 1720	216	0.68	146.5
21*	Ø 18 A500c L = 9000	8	17.97	143.8
22*	Ø 18 A500c L = 10800	8	21.56	172.5
Ցանց Ց-1 (14 հատ)				
8	Ø 14 A500c L = 1000	2	1.21	2.4
9	Ø 8 Ac-I L = 330	4	0.13	0.5
Ցանց Ց-2 (7 հատ)				
10	Ø 14 A500c L = 1600	2	1.93	3.9
9	Ø 8 Ac-I L = 330	8	0.13	1.0
Բետոն B20 դասի				
2.3 մ³				
ՄԻԱՉՈՒՅԼ ՇՐՋԱՆԱԿ ՄՇ-6 "1" ԵՎ "6" ԱՌԱՆՑՔՆԵՐՈՎ				
5*	Ø 8 Ac-I L = 1720	84	0.68	57.0
23*	Ø 18 A500c L = 4000	8	7.99	63.9
24*	Ø 18 A500c L = 5800	8	11.58	92.6
Ցանց Ց-1 (14 հատ)				
8	Ø 14 A500c L = 1000	2	1.21	2.4
9	Ø 8 Ac-I L = 330	4	0.13	0.5
Բետոն B20 դասի				
0.8 մ³				
ՄԻԱՉՈՒՅԼ ՇՐՋԱՆԱԿ ՄՇ-7 "2" ԵՎ "6" ԱՌԱՆՑՔՆԵՐՈՎ				
5*	Ø 8 Ac-I L = 1720	270	0.68	183.2
21*	Ø 18 A500c L = 9000	8	17.97	143.8
22*	Ø 18 A500c L = 10800	8	21.56	172.5
25*	Ø 18 A500c L = 6800	8	13.58	108.6
Բետոն B20 դասի				
3.0 մ³				
ՄԻԱՉՈՒՅԼ ՇՐՋԱՆԱԿ ՄՇ-8 "3" ԵՎ "5" ԱՌԱՆՑՔՆԵՐՈՎ				
5*	Ø 8 Ac-I L = 1720	396	0.68	268.6
24*	Ø 18 A500c L = 6800	8	13.58	108.6
26*	Ø 18 A500c L = 5050	16	10.08	161.3
27*	Ø 18 A500c L = 7750	16	15.47	247.6
28*	Ø 18 A500c L = 9800	8	19.57	156.5
Բետոն B20 դասի				
4.0 մ³				
ՄԻԱՉՈՒՅԼ ՇՐՋԱՆԱԿ ՄՇ-9 "4" ԱՌԱՆՑՔՈՎ				
29	Ø 12 A500c ΣL=16.0 մ	4	14.2	56.8
30*	Ø 8 Ac-I L = 900	87	0.35	30.9
Բետոն B20 դասի				
1.0 մ³				

Տարր N	Ն Շ Ա Ն Ա Կ Ո Ւ Մ Ը	Քանակ ը հատ	Քաշը 1 էլ. համար (կգ)	Ընդամենը (կգ)
ՄԻԱՉՈՒՅԼ ՇՐՋԱՆԱԿ ՄՇ-9 "4" ԱՌԱՆՑՔՈՎ				
5*	Ø 8 Ac-I L = 1720	396	0.68	268.6
24*	Ø 18 A500c L = 6800	8	13.58	108.6
26*	Ø 18 A500c L = 5050	16	10.08	161.3
27*	Ø 18 A500c L = 7750	16	15.47	247.6
28*	Ø 18 A500c L = 9800	8	19.57	156.5
Բետոն B20 դասի				
4.0 մ³				
ՄԻԱՉՈՒՅԼ ՇՐՋԱՆԱԿ ՄՇ-2				
29	Ø 12 A500c ΣL=11.0 մ	4	9.8	39.2
30*	Ø 8 Ac-I L = 900	82	0.35	29.1
Բետոն B20 դասի				
1.0 մ³				
ՄԻԱՉՈՒՅԼ ՊԱՏ ՄՊ-1 (2 հատ)				
31	Ø 12 A500c L = 3860	76	3.43	260.3
32	Ø 8 Ac-I ΣL=200 մ	-	-	79.0
33*	Ø 6 Ac-I L = 310	120	0.07	8.3
Բետոն B 20 դասի				
3.3 մ³				
ՄԻԱՉՈՒՅԼ ՇՐՋԱՆԱԿ ՄՇ-3				
29	Ø 12 A500c ΣL=15.0 մ	-	-	13.3
30*	Ø 8 Ac-I L = 900	30	0.35	10.6
Բետոն B20 դասի				
0.7 մ³				

ԷԼԵՄԵՆՏՆԵՐԻ ՄԱՍՆԱԳԻՐ



ՆԱԽԱԳԾԻ ԱՆՈՒՆ

<< համայնքներում /քաղաքային/ էներգատրոնային անհատական բնակիչ տների բազմակի օգտագործման միացման մշակում

LNS-4

4 ՄԵՆՅԱԿԱՆՈՑ ԱՆՉԱՏԱԿԱՆ ԲՆԱԿԵԼԻ ՏՈՒՆ

ՆԱԽԱԳԾԻ ՊԱՏՎՈՐՈՒՄ

ՄԱԿ-ի զարգացման գրասենյակ

ՆԱԽԱԳԾԻ ԿԱՏԱՎՈՐՊՈՒԹՅՈՒՆ

Արխիտոն

37, ք. Երևան, Վարդանանց 32
 հեռ. +374 10 55-24-73
 ֆաքս. +374 10 57-77-36
 էլ. փ. levonghalmiyani@yahoo.com

ՆԱԽԱԳԾԻ ՄԱՍ

Ե.Բ ԿՈՆՍՏՐՈՒԿՑԻԱՆԵՐ

ՆԱԽԱԳԾԻ ՄԱՍՆԱԿԻՑՆԵՐ

ՊԱՏՎՈՐ	ԱՆՈՒՆ ԱՅԳԱՆՈՒՆ ԱՏՈՐԱԳՐՈՒԹՅՈՒՆ
ՆԳՃ	Լ. ՂԱՆՈՒՅԱՆ
ԿՈՆՍՏՐՈՒԿՏՐ	Մ. ՄԻՍԻՍՅԱՆ

ԹԵՐՈՒ ԱՆՈՒՆ

Ե/Բ ԷԼԵՄԵՆՏՆԵՐԻ ՄԱՍՆԱԳԻՐ ՄԻԱՉՈՒՅԼ ՇՐՋԱՆԱԿՆԵՐԻ ՀԱՄԱՐ

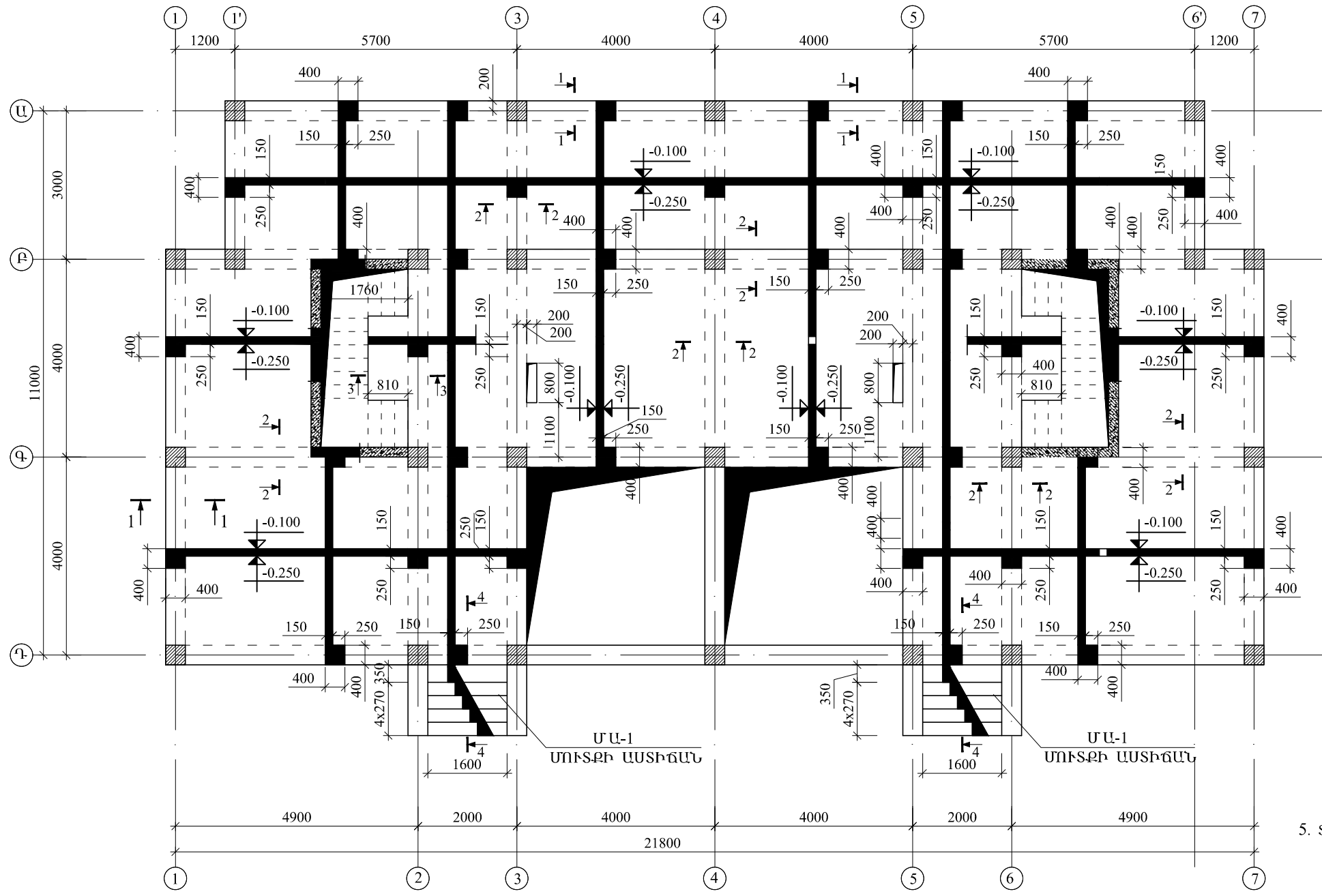
ՄԱՍՏՎՈՐ

ԹԵՐՈՒ ՊԱՏՎՈՐ

ՆԱԽԱԳԾԻ ՊԱՏՎՈՐ

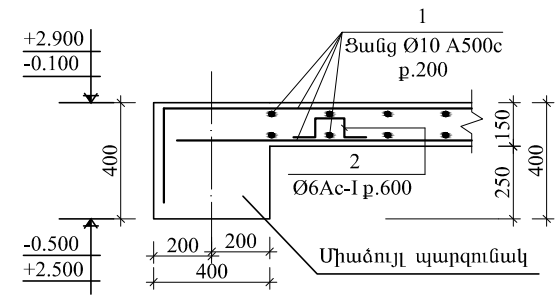
ԵԿ-16

ՄԱ-1 ՄԻԱՋՈՒՅԼ ԾԱԾԿԻ ՄԱԼԻ ԿԱՂԱՊԱՐԱՄԱԾԱՅԻՆ ՀԱՏԱԿԱԳԻԾԸ -0.100 ՆԻՇԻ ՎՐԱ Մ 1:100

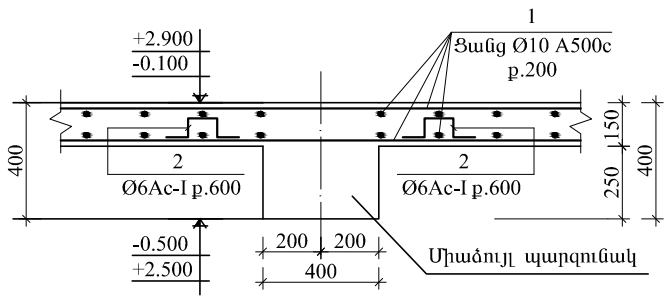


ԾԱՆՈԹՈՒԹՅՈՒՆ
5. Տվյալ բերքը դիտարկել ԵԿ-18-ի հետ համատեղ:

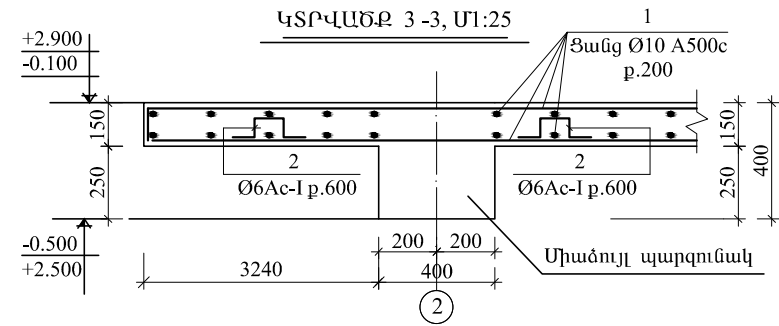
ԿՏՐՎԱԾԸ 1-1, Մ1:25



ԿՏՐՎԱԾԸ 2-2, Մ1:25



ԿՏՐՎԱԾԸ 3-3, Մ1:25



ՆԱԽԱԳԾԻ ԱՆՈՒՆ

«Համայնքներում /քաղաքային/ և ներքաղաքային մակարդակի վրա անհատական բնակելի տների բազմակի օգտագործման նպատակով»

LNS-5
4 ՄԵՆՅԱԿԱՆՈՅ ԱՆՅԱՏԱԿԱՆ ԲՆԱԿԵԼԻ ՏՈՒՆ

ՆԱԽԱԳԾԻ ՊԱՏԱՐԱՐՈՒՄ

ՄԱԿ-ի զարգացման գրասենյակ

ՆԱԽԱԳԾԻ ԿԱՏԱԿԵՐՊՈՒԹՅՈՒՆ

Արխիտոն
37, ք. Երևան, Վարդանանց 32
հեռ. +374 10 55-24-73
ֆաքս. +374 10 57-77-36
էլ. փ. levonghalmiryan@yahoo.com

ՆԱԽԱԳԾԻ ՄԱՍ

Ե.Բ ԿՈՆՍՏՐՈՒԿՑԻԱՆԵՐ

ՆԱԽԱԳԾԻ ՄԱՍՆԱԿԻՑՆԵՐ

ՊԱՇՏՈՆ	ԱՆՈՒՆ ԱՅԳԱՍՏԻ ԱՏՈՒԿՐՈՒԹՅՈՒՆ
ՆԳՃ	Լ. ՂԱՆՈՒՅԱՆ
ԿՈՆՍՏ. Մ.	Մ. ՄԻՆԻՔՈՒՅԱՆ

ՆԱԽԱԳԾԻ ԱՆՈՒՆ

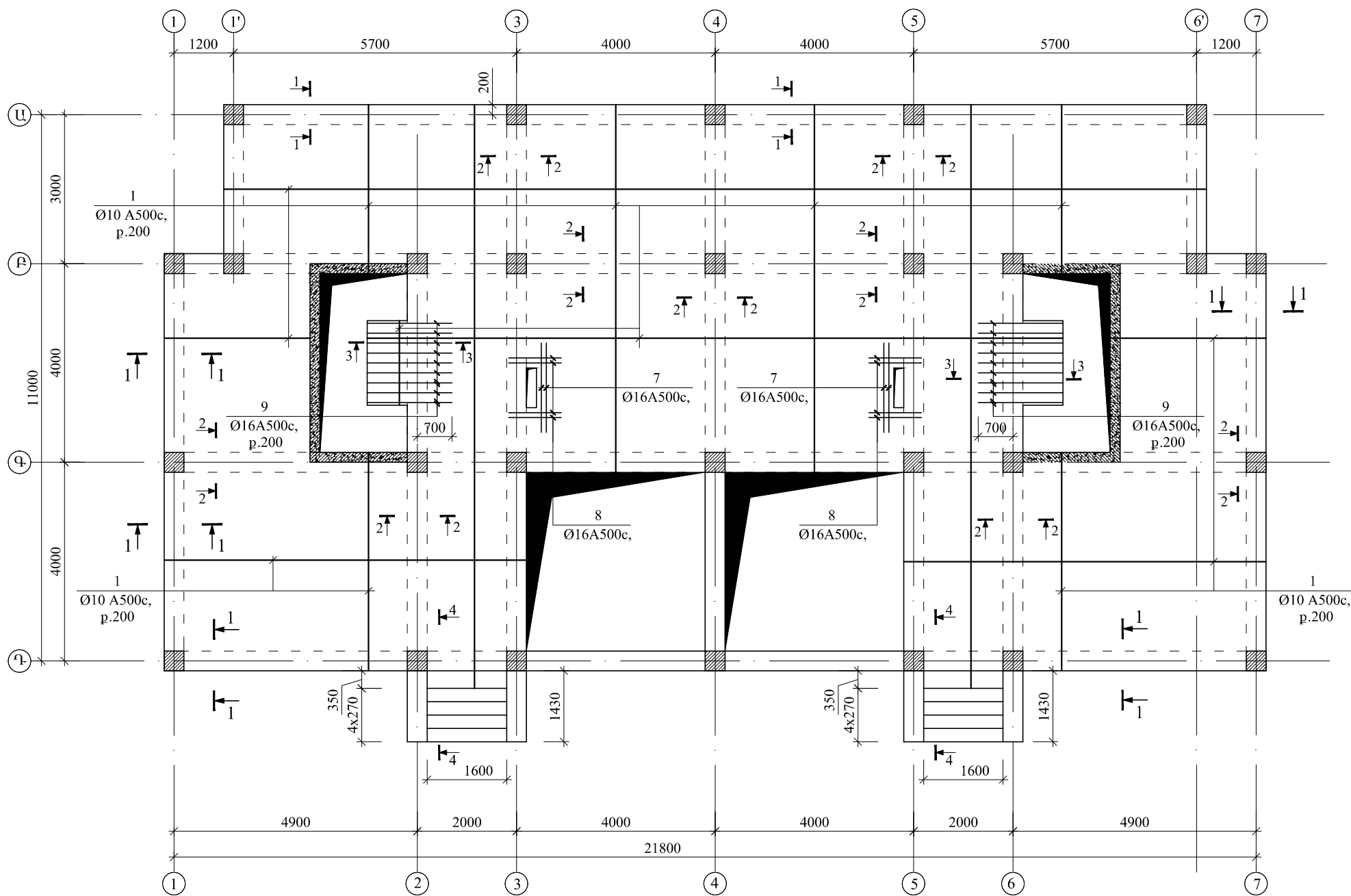
ՄԱ-1 ՄԻԱՋՈՒՅԼ ԾԱԾԿԻ ՄԱԼԻ ԿԱՂԱՊԱՐԱՄԱԾԱՅԻՆ -0.100 ՆԻՇԻ ՎՐԱ

ՄԱՍԿԱՐԾ

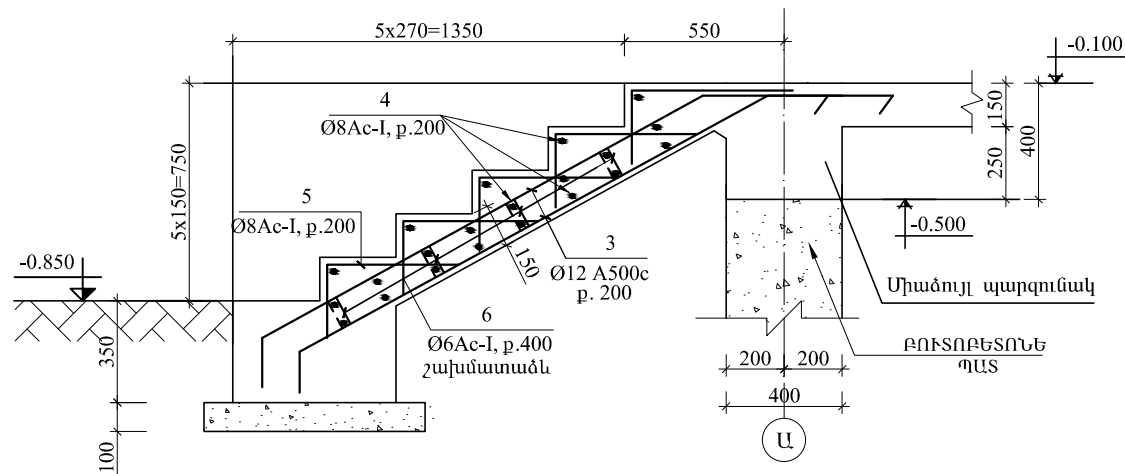
ՆԱԽԱԳԾԻ ԳՍԱԿՐ	ՆԱԽԱԳԾԱՆ ՕՐԱՄԱՐՄԱՐԿ
ԵԿ-17	

ՆԱԽԱԳԾԻ ԳՍԱԿՐ

ՄՍ-1 ՄԻԱՉՈՒՅԼ ԾԱԾԿԻ ՍԱԼԻ ՆԵՐՔԻՆ ՈՒ ՎԵՐԻՆ
ԱՄՐԱՆԱՎՈՐՈՒՄԸ -0.100 ՆԻՇԻ ՎՐԱ Մ 1:100



ՄՈՒՏՔԻ ԱՍՏԻՃԱՆ ՄՍ-1, Մ1:25
ԿՏՐՎԱԾՔ 4-4, Մ1:25



ԾԱՆՈԹՈՒԹՅՈՒՆ

- Սալի ներքևի գոտու հիմնական ձողերը (1) կցադրել մակադիր կցվանքով ոչ պակաս, քան L=500մմ և պյան առանցքից ոչ ավելի հեռու, քան թռիչքի L=1/4չափը:
Սալի վերևի գոտու հիմնական ձողերը (1) կցադրել մակադիր կցվանքով ոչ պակաս, քան L=500մմ և պյան առանցքից ոչ ավելի մոտ, քան թռիչքի L=1/4չափը:
- Ամրանները անցկացնել հեծանների և պատերի մեջ նրանց լայնության երկարությամբ:
Մի տեղում կցոնել կցվող ձողերի ընդհանուր մակերեսի 50% -ից ոչ ավելին:
- Մոնտաժային էլեմենտները տեղադրել սալի ամբողջ մակերեսով՝ 600x600 քայրով:
- Լրացուցիչ ձողերը տեղադրել հիմնական ձողերի միջև:
- Տվյալ թերթը դիտարկել ԵԿ-17-ի հետ համատեղ:

ՆԱՍԱԳՈՒ ԱՆՈՒՆ

<< համայնքներում /քաղաքակադրերում/
էներգաարդյունավետ անհատական
բնակելի տների բազմակի օգտագործման
նիստերի մշակում

LNS-5

4 ՄԵՆՅԱԿԱՆՈՅ
ԱՆՉԱՏԱԿԱՆ
ԲՆԱԿԵԼԻ ՏՈՒՆ

ՆԱՍԱԳՈՒ ՊԱՏԱՐԱՍՈՒ

ՄԱԿ-ի զարգացման
գրասենյակ

ՆԱՍԱԳՈՒ ԿԱՏԱԿԵՐՈՒԹՅՈՒՆ

Արխիտոն

37, ք. Երևան, Վարդանանց 32
հեռ. +374 10 55-24-73
ֆաքս. +374 10 57-77-36
էլ. փ. levonghalumyan@yahoo.com

ՆԱՍԱԳՈՒ ՄԱՍ

Ե.Բ ԿՈՆՍՏՐՈՒԿՑԻԱՆԵՐ

ՆԱԽԱԳԾԻ ՄԱՍՆԱԿԻՑՆԵՐ

ՊԱՇՏՈՆ ԱՆՈՒՆ ԱՅԳԱՆՈՒ
ԱՏՈՐԱԳՐՈՒԹՅՈՒՆ

ՆԳՃ Լ. ՂԱՆՈՒՅԱՆ

ԿՈՆՍՏ. Մ. ՄԻՆԻՅԱՆ

ԹԵՐԹԻ ԳՆԱԿԸ

ՄՍ-1 ՄԻԱՉՈՒՅԼ ԾԱԾԿԻ
ՍԱԼԻ ԱՄՐԱՆԱՎՈՐՈՒՄԸ
-0.100 ՆԻՇԻ ՎՐԱ

ՍԱՄԱՑՔ

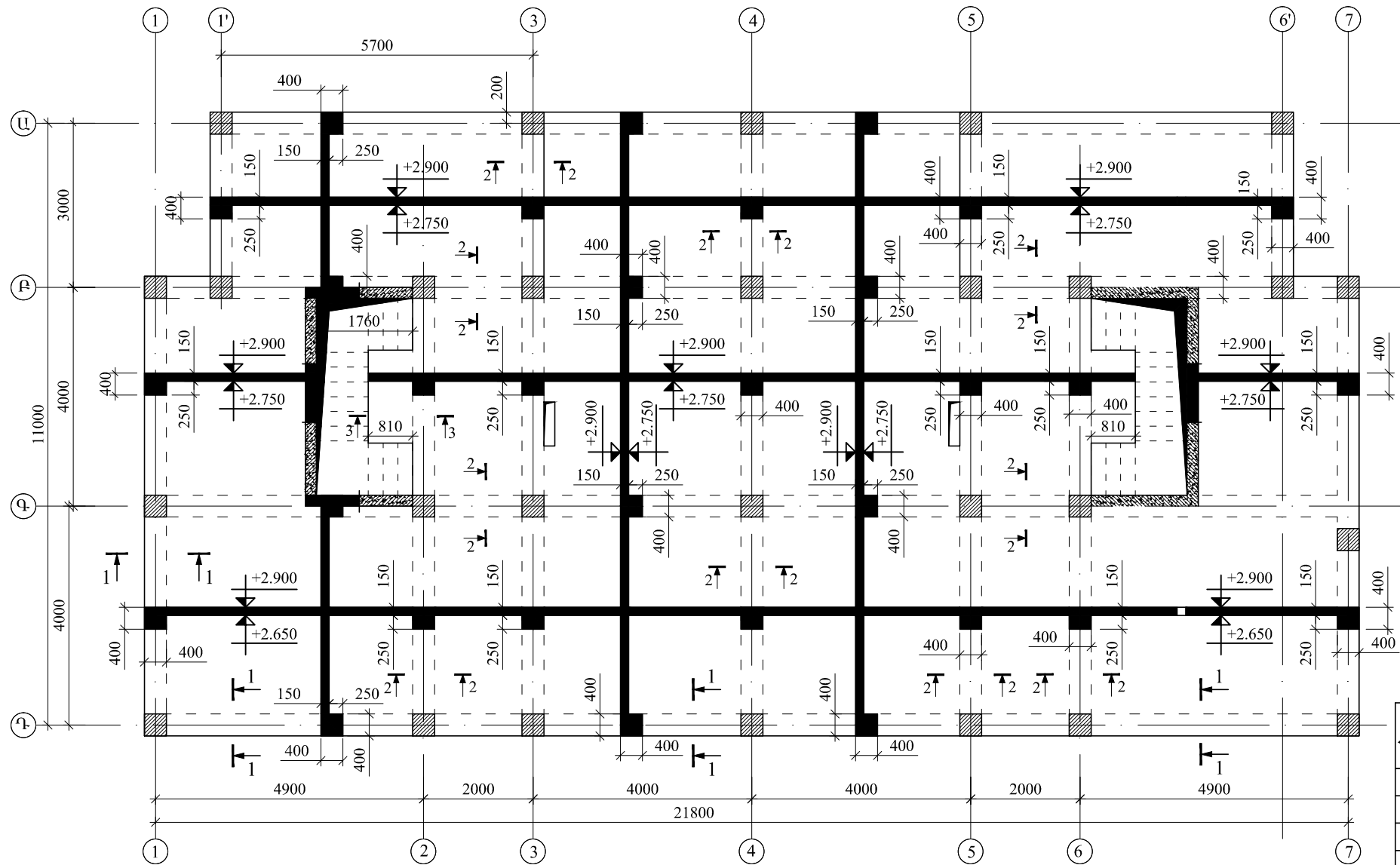
ԹԵՐԹԻ ԳՆԱԿԸ

ԵԿ-18

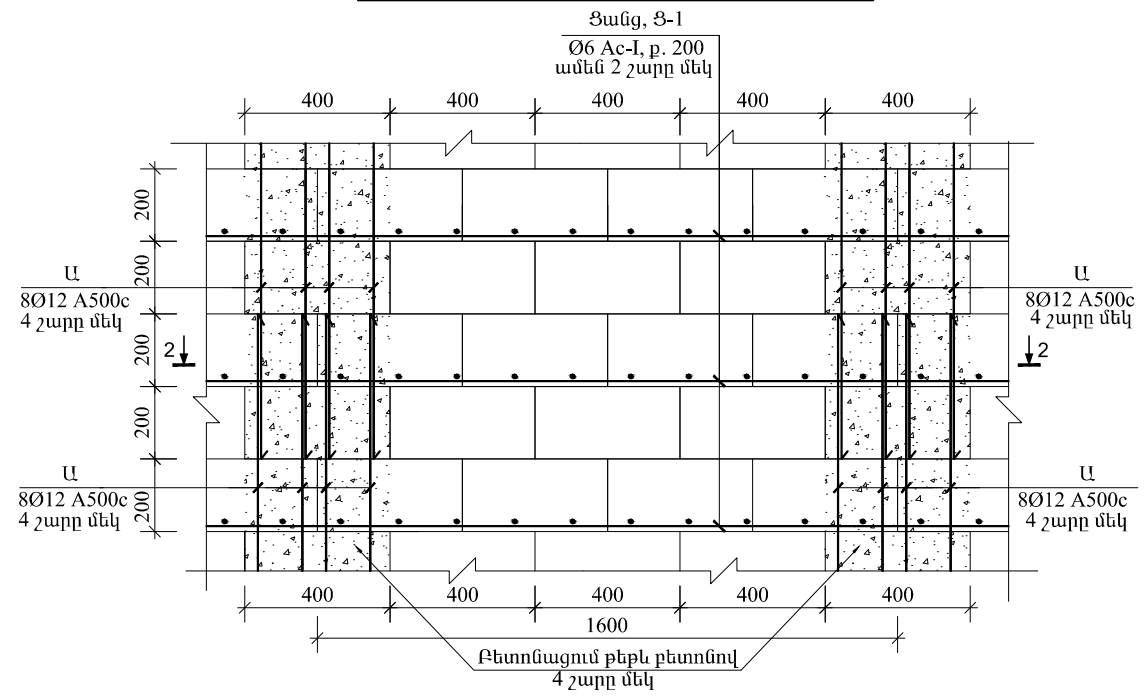
ՆԱՍԱԳՈՒՄԱՍԻՆ

ՆԱՍԱԳՈՒ ԳՆԱԿԸ

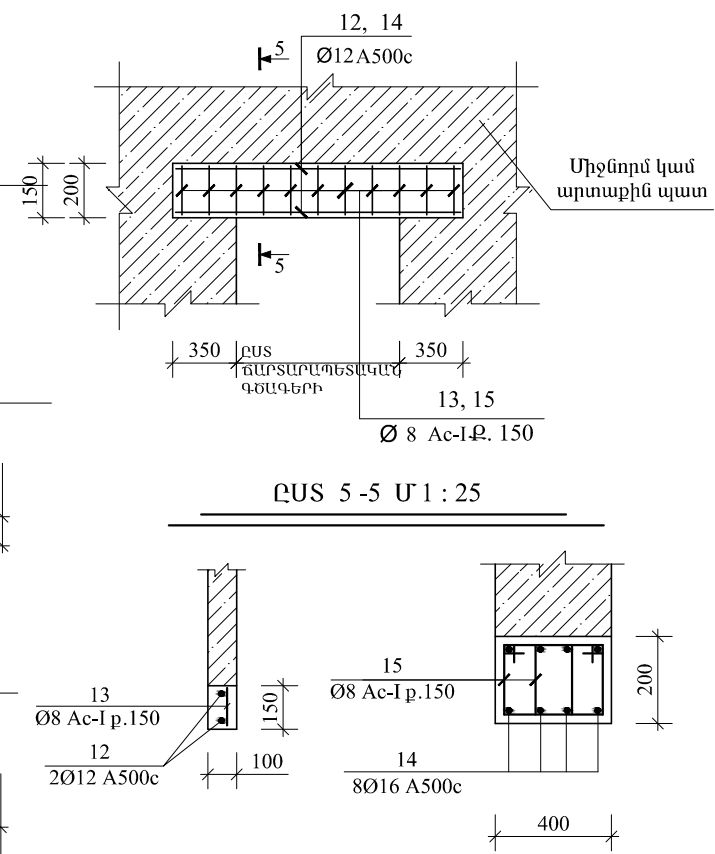
ՄՍ-2 ՄԻԱԶՈՒՅԼ ԾԱԾԿԻ ՍԱԼԻ ԿԱՂԱՊԱՐԱՄԱԾԱՅԻՆ
ՀԱՏԱԿԱԳԻԾԸ +2.900 ՆԻՇԻ ՎՐԱ Մ 1:100



Թերև բետոնե բլոկներից արտաքին պատերի տեղամասավորման



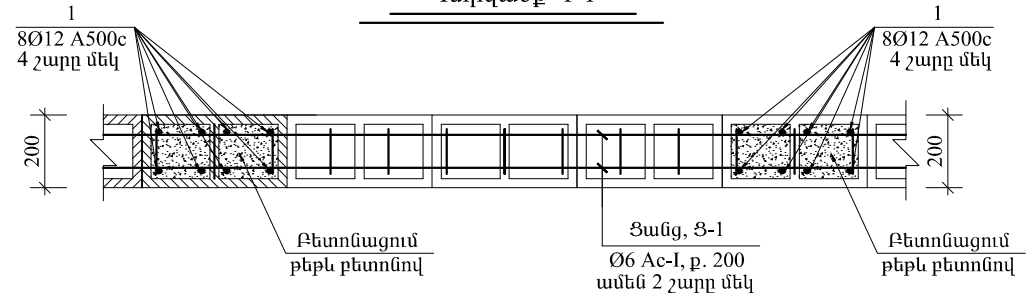
Միջնորմներում և արտաքին պատերում իրականացվող միաձույլ բարավորների ամրանավորումը



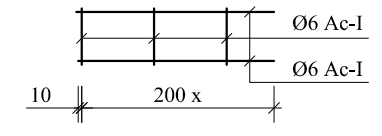
ՄԵՏԱՂԱԿԱՆ ԷԼԵՄԵՆՏՆԵՐԻ ՄԱՍՆԱԳԻՐ

ՀՀ	ԱՆՎԱՆՈՒՄԸ	ՔԱՆԱԿ	ԾԱՆՈԹ
	Միաձույլ բարավոր b= 100 մմ (1մ համար)		
12	Ø12 A500c L = 1000	2	1.8
13	Ø 8 Ac-I L = 120	8	0.05
	ԲԵՏՈՆ B15		0.02 մ ³
	Միաձույլ բարավոր b= 400 մմ (1մ համար)		
14	Ø16 A500c L = 1000	8	12.7
15	Ø 8 Ac-I L = 950	8	0.05
	ԲԵՏՈՆ B15		0.08 մ ³

Կտրվածք 1-1



Ցանց Ց-1



ԾԱՆՈԹՈՒԹՅՈՒՆ

1. Տվյալ բերքը դիտարկել էԿ-20-ի հետ համատեղ:

ՆԱԽԱԳԾԻ ԱՆՈՒՆ
«Համայնքներում /քաղաքակարգերում/ էներգաարդյունավետ անհատական բնակիչ տների բազմակի օգտագործման միացման մշակում»

LNS-4
6 ՍԵՆՅԱԿԱՆՈՑ ԱՆՂԱՍԱԿԱՆ ԲՆԱԿԵԼԻ ՏՈՒՆ

ՆԱԽԱԳԾԻ ՊԱՏԱՐԿՐԱՏՈՒ
ՄԱԿ-ի զարգացման գրասենյակ

ՆԱԽԱԳԾՈՒ ԿԱՏԱԿԵՐՈՒԹՅՈՒՆ
Արխիտոն
37, ք. Երևան, Վարդանանց 32
հեռ. +374 10 55-24-73
Ֆաքս. +374 10 57-77-36
Էլ. փ. levonghalumyan@yahoo.com

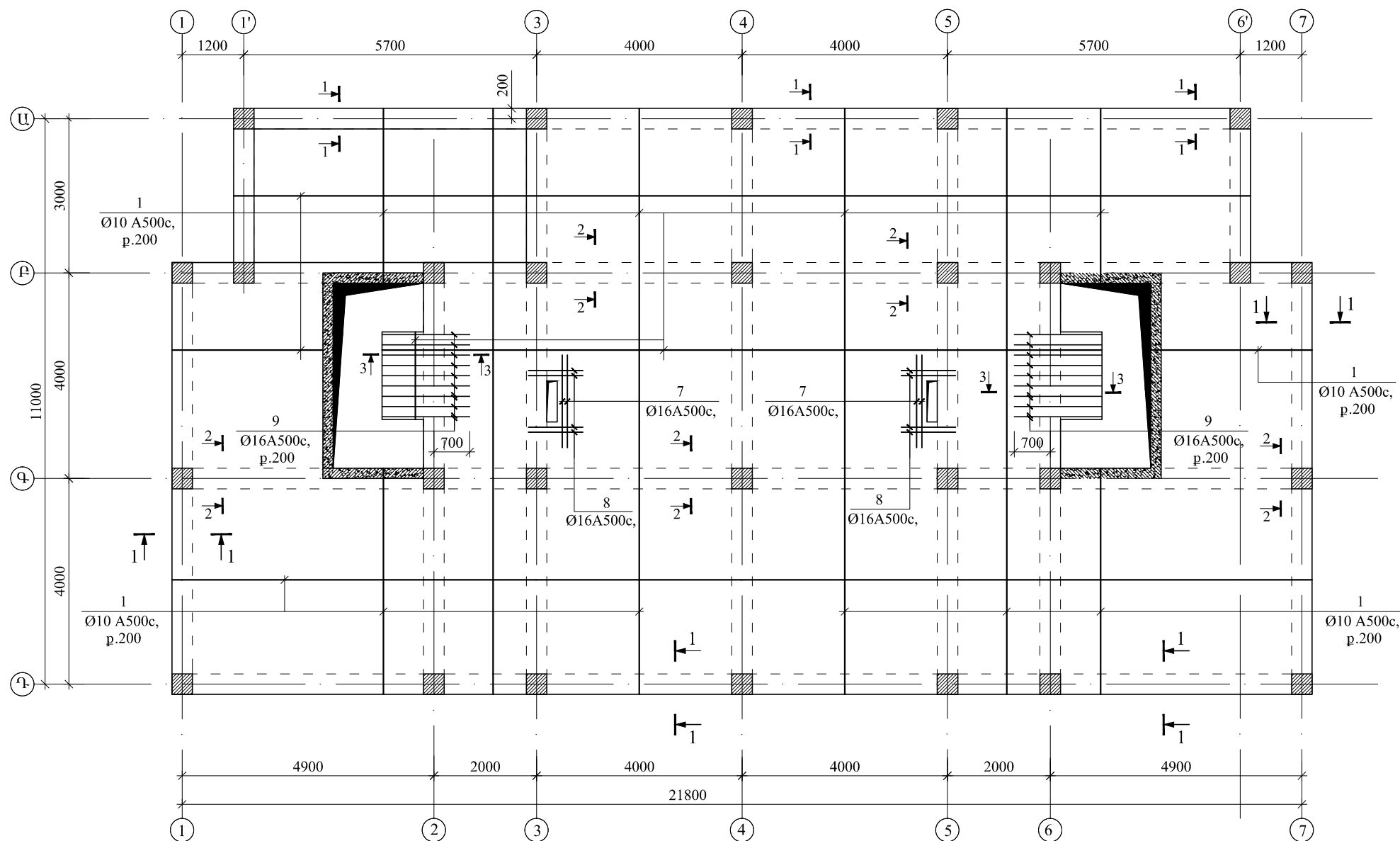
ՆԱԽԱԳԾԻ ՄԱՍ
Ե.Բ ԿՈՆՍՏՐՈՒԿՑԻԱՆԵՐ

ՆԱԽԱԳԾԻ ՄԱՍՆԱԿԻՑՆԵՐ
ՊԱՇՏՈՆ ԱՆՈՒՆ ԱՅԳԱՆՈՒՆ ԱՏՈՐԱԴՐՈՒԹՅՈՒՆ
ՆԳՃ Լ. ԴԱՆՈՒՄՅԱՆ
ԿՈՆՍՏ. Ս. ՄԻԿԻՍՅԱՆ

ԹԵՐԻ ԱՆՈՒՆ
ՄՍ-2 ՄԻԱԶՈՒՅԼ ԾԱԾԿԻ ՍԱԼԻ ԿԱՂԱՊԱՐԱՄԱԾԱՅԻՆ ՀԱՏԱԿԱԳԻԾԸ +2.900 ՆԻՇԻ ՎՐԱ

ՄԱՍՏԱՐԿ
ԹԵՐԻ ՉԱՍՏԻՐ
ԵԿ-19
ՆԱԽԱԳԾԻ ԳՆԱԿՆԵՐ

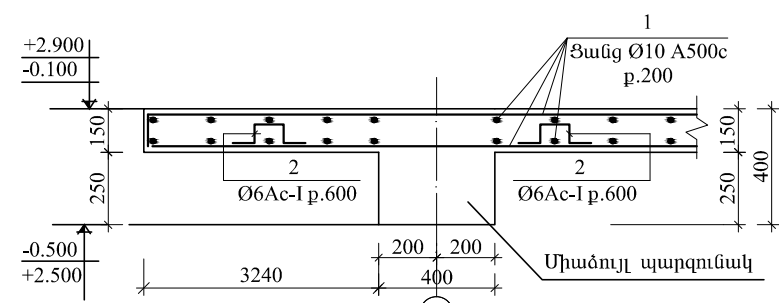
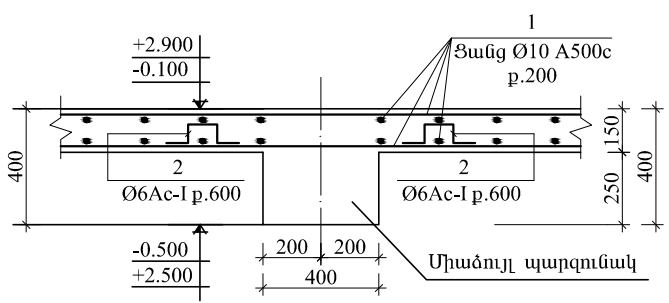
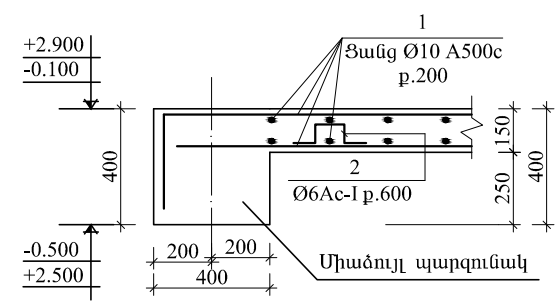
ՄՍ-2 ՄԻԱՉՈՒՅԼ ԾԱԾԿԻ ՍԱԼԻ ՆԵՐՔԻՆ ՈՒ ՎԵՐԻՆ
ԱՄՐԱՆԱՎՈՐՈՒՄԸ +2.900 ՆԻՇԻ ՎՐԱ Մ 1:100



ԿՏՐՎԱԾՔ 1-1, Մ1:25

ԿՏՐՎԱԾՔ 2-2, Մ1:25

ԿՏՐՎԱԾՔ 3-3, Մ1:25



ԾԱՆՈԹՈՒԹՅՈՒՆ

- Սալի ներքևի գոտու հիմնական ձողերը (1) կցադրել մակադիր կցվանքով ոչ պակաս, քան L=500մմ և սյան առանցքից ոչ ավելի հեռու, քան թռիչքի L=1/4չափը:
Սալի վերևի գոտու հիմնական ձողերը (1) կցադրել մակադիր կցվանքով ոչ պակաս, քան L=500մմ և սյան առանցքից ոչ ավելի մոտ, քան թռիչքի L=1/4չափը:
- Ամրանները անցկացնել հեծանների և պատերի մեջ նրանց լայնության երկարությամբ:
Մի տեղում կցոնել կցվող ձողերի ընդհանուր մակերեսի 50% –ից ոչ ավելին:
- Մոնտաժային էլեմենտները տեղադրել սալի ամբողջ մակերեսով՝ 600x600 քայլով:
- Լքացուցիչ ձողերը տեղադրել հիմնական ձողերի միջև:
- Տվյալ թերթը դիտարկել ԵԿ-19-ի հետ համատեղ:

ՆԱՍԱԳՈՒ ԱՆՈՒՆ

<< համայնքներում /քաղաքակաղերում/ էներգաարդյունավետ անհատական բնակիչ տների բազմակի օգտագործման նիստերի մշակում

LNS-5

4 ՄԵՆՅԱԿԱՆՈՑ ԱՆՂԱՏԱԿԱՆ ԲՆԱԿԵԼԻ ՏՈՒՆ

ՆԱՍԱԳՈՒ ՊԱՏԱՐԱՏՈՒ

ՄԱԿ-ի զարգացման գրասենյակ

ՆԱՍԱԳՈՒ ԿԱՏԱԿԵՐՈՒԹՅՈՒՆ

Արխիտոն

37, ք. Երևան, Վարդանանց 32
հեռ. +374 10 55-24-73
ֆաքս. +374 10 57-77-36
էլ. փ. levonghalmayan@yahoo.com

ՆԱՍԱԳՈՒ ՄԱՍ

Ե.Բ ԿՈՆՍՏՐՈՒԿՑԻԱՆԵՐ

ՆԱԽԱԳՐԻ ՄԱՍՆԱԿԻՑՆԵՐ

ՊԱՇՏՈՆ	ԱՆՈՒՆ ԱՅԳԱՆՈՒՄ ԱՏՈՐԱԳՐՈՒԹՅՈՒՆ
ՆԳՃ	Լ. ՂԱՆՈՒՄՅԱՆ
ԿՈՆՍՏ.	Մ. ՄԻՆԻՍՅԱՆ

ԹԵՐՄՈՒ ԱՆՈՒՆ

ՄՍ-2 ՄԻԱՉՈՒՅԼ ԾԱԾԿԻ ՍԱԼԻ ԱՄՐԱՆԱՎՈՐՈՒՄԸ +2.900 ՆԻՇԻ ՎՐԱ

ՄԱՍՏԱՐՔ

ԹԵՐՄՈՒ ՅԱՄԱՐ	ՆԱՍԱԳՈՒՄ ՕՐԱՄԱՍՏԱՐ
ԵԿ-20	

ՆԱՍԱԳՈՒ ԳՆԱՐՔ

ՄՍ-3 ՄԻԱՉՈՒՅԼ ԾԱԾԿԻ ՍԱԼԻ ԿԱՂԱՊԱՐԱՄԱԾԱՅԻՆ ՀԱՏԱԿԱԳԻԾԸ +6.000 ՆԻՇԻ ՎՐԱ Մ 1:100

ԷԼԵՄԵՆՏՆԵՐԻ ՄԱՍՆԱԳԻՐ

Ե/Բ ԷԼԵՄԵՆՏՆԵՐԻ ՄԱՍՆԱԳԻՐ ՄԻԱՉՈՒՅԼ ԾԱԾԿԵՐԻ ՀԱՄԱՐ

Դիրք	Էսքիզ
2	
3	
5	
6	
9	

Տարր N	Ն Շ Ա Ն Ա Կ Ո Ւ Մ Ը	Քանակ ը հատ	Քաշը 1 էլ. համար (կգ)	Ընդամենը (կգ)
ՄԻԱՉՈՒՅԼ ԾԱԾԿ -0.100 ՆԻՇԻ ՎՐԱ				
Միաձույլ սալ ՄՍ-1				
1	Ø 10 A500c	$\Sigma L = \frac{2070+80}{2150} = 2$	1326.6	2353.2
2*	Ø 6 Ac-I	L = 780	608	105.2
7	Ø 16 A500c	L = 1800	8	22.7
8	Ø 16 A500c	L = 1100	16	27.8
9*	Ø 16 A500c	L = 1800	36	102.2
Բետոն B 20 դասի				23.0 մ ³
ՄՈՒՏՔԻ ԱՍՏԻՃԱՆ ՄՍ-1				
3*	Ø 12 A500c	L = 2550	18	40.7
4*	Ø 8 Ac-I	L = 1550	21	12.8
5*	Ø 8 Ac-I	L = 900	45	16.0
6*	Ø 6 Ac-I	L = 300	38	2.5
Բետոն B 20 դասի				0.7 մ ³
ՄԻԱՉՈՒՅԼ ԾԱԾԿ +2.900 ՆԻՇԻ ՎՐԱ				
Միաձույլ սալ ՄՍ-2				
1	Ø 10 A500c	$\Sigma L = \frac{2375+95}{2470} = 2$	1524.0	3048.0
2*	Ø 6 Ac-I	L = 780	712	123.2
7	Ø 16 A500c	L = 1800	8	22.7
8	Ø 16 A500c	L = 1100	16	27.8
9*	Ø 16 A500c	L = 1800	36	102.2
Բետոն B 20 դասի				26.7 մ ³
ՄԻԱՉՈՒՅԼ ԾԱԾԿ +6.000 ՆԻՇԻ ՎՐԱ				
Միաձույլ սալ ՄՍ-3				
1	Ø 10 A500c	$\Sigma L = \frac{957+33}{90} = 2$	611.0	1222.0
2*	Ø 6 Ac-I	L = 780	282	48.8
7	Ø 16 A500c	L = 1800	24	68.1
8	Ø 16 A500c	L = 1100	16	27.8
10	Ø 16 A500c	L = 2300	8	29.0
Բետոն B 20 դասի				10.6 մ ³

ՆԱՍԱԳՈՒ ԱՆՈՒՆ
 ՀՀ համայնքներում /քաղաքային/ կենտրոնացված անհատական բնակիչ տների բազմակի օգտագործման նիստերի մշակում

LNS-4
 6 ՄԵՆՅԱԿԱՆՈՑ ԱՆՂԱՍԱԿԱՆ ԲՆԱԿԵԼԻ ՏՈՒՆ

ՄԱԿ-ի զարգացման գրասենյակ

Արխիտոն
 37, ք. Երևան, Վարդանանց 32
 ԽՍ. +374 10 55-24-73
 Ֆաքս. +374 10 57-77-36
 էլ. փ. levonghalmiryan@yahoo.com

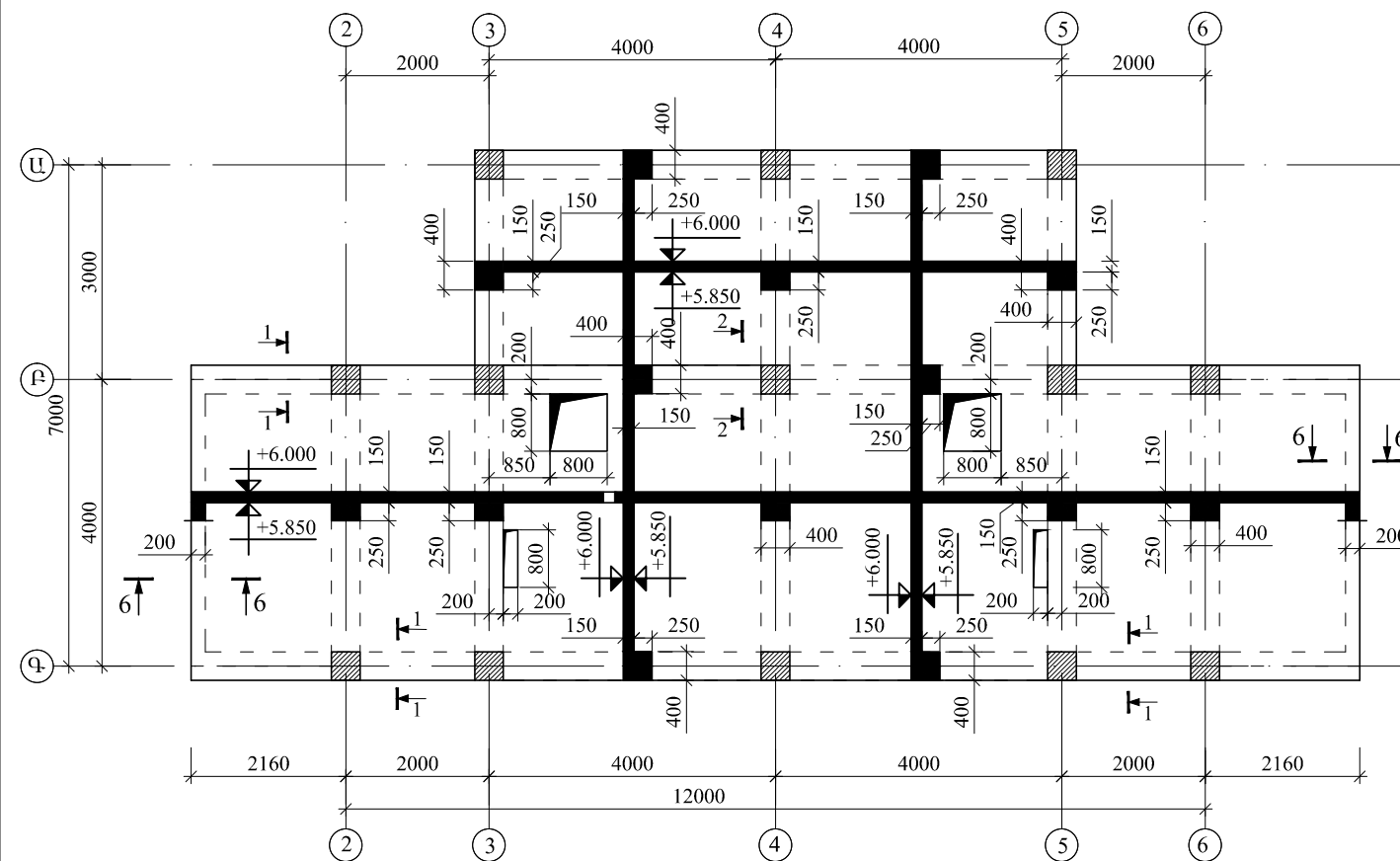
Ե.Բ ԿՈՆՍՏՐՈՒԿՑԻԱՆԵՐ

ՊԱՇՏՈՆ	ԱՆՈՒՆ ԱՅԳԱՆՈՒՆ ԱՍՏՐԱԳՐՈՒԹՅՈՒՆ
ՆԳՃ	Լ. ՂԱՆՈՒՅԱՆ
ԿՈՆՍՏ. Մ.	Մ. ՄԻՆԻՍՅԱՆ

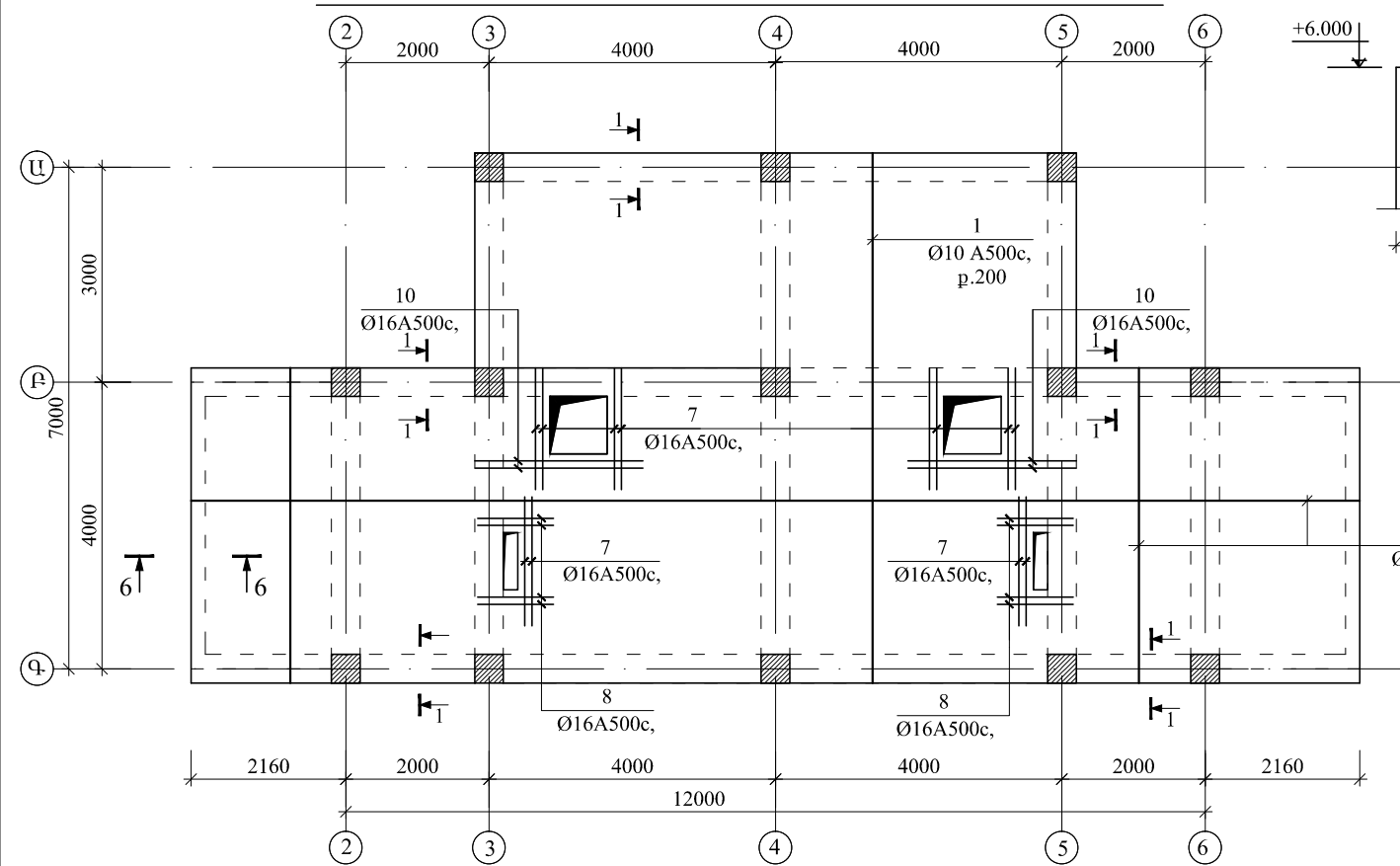
ՄՍ-3 ՄԻԱՉՈՒՅԼ ԾԱԾԿԻ ՍԱԼԻ ԿԱՂԱՊԱՐԱՄԱԾԱՅԻՆ ՀԱՏԱԿԱԳԻԾԸ ԵՎ ԱՄՐԱՆԱՎՈՐՈՒՄԸ +6.000 ՆԻՇԻ ՎՐԱ

Ե/Բ ԷԼԵՄԵՆՏՆԵՐԻ ՄԱՍՆԱԳԻՐ ՄԻԱՉՈՒՅԼ ԾԱԾԿԵՐԻ ՀԱՄԱՐ

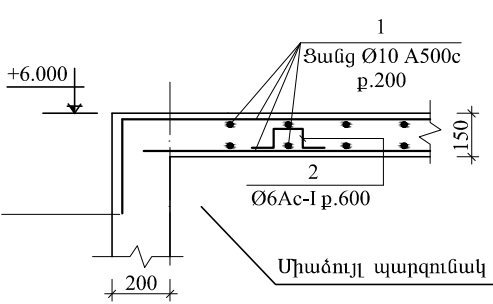
ԵԿ-21



ՄՍ-3 ՄԻԱՉՈՒՅԼ ԾԱԾԿԻ ՍԱԼԻ ՆԵՐՔԻՆ ՈՒ ՎԵՐԻՆ ԱՄՐԱՆԱՎՈՐՈՒՄԸ +6.000 ՆԻՇԻ ՎՐԱ Մ 1:100



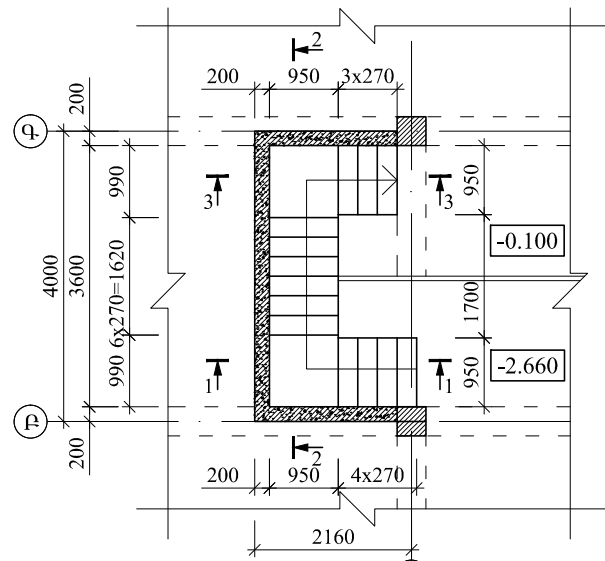
ԿՏՐՎԱԾՔ 6 - 6, Մ1:25



ԾԱՆՈԹՈՒԹՅՈՒՆ

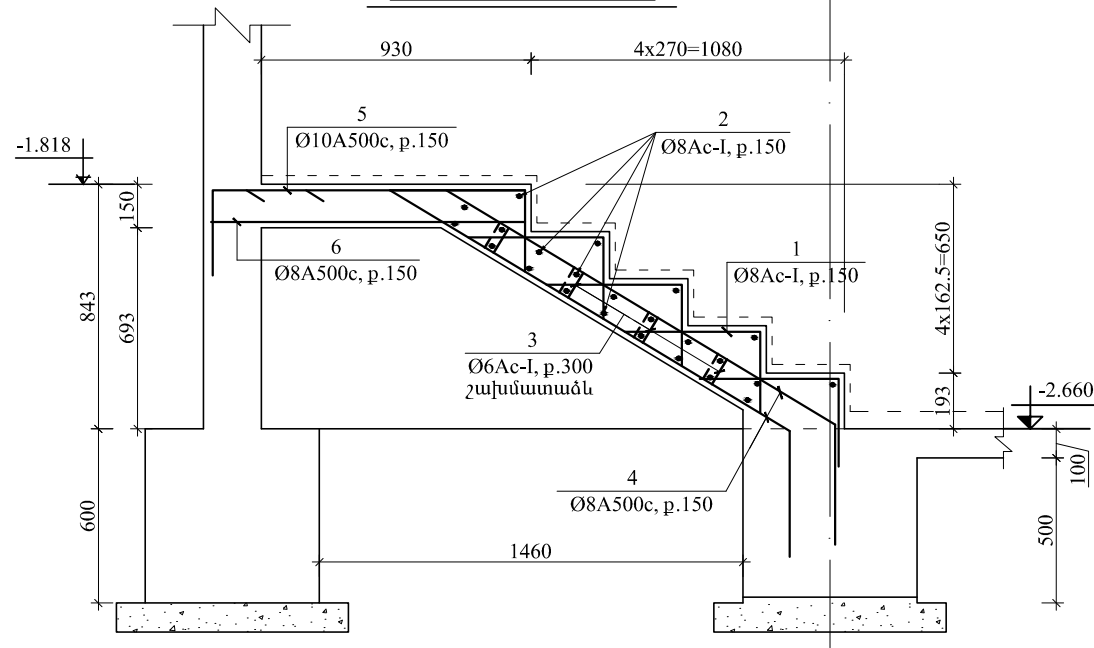
- Սալի ներքևի գոտու հիմնական ձողերը (1) կցադրել մակադիր կցվանքով ոչ պակաս, քան L=500մմ և սյան առանցքից ոչ ավելի հեռու, քան թռիչքի L=1/4շափր:
- Սալի վերևի գոտու հիմնական ձողերը (1) կցադրել մակադիր կցվանքով ոչ պակաս, քան L=500մմ և սյան առանցքից ոչ ավելի մոտ, քան թռիչքի L=1/4շափր:
- Ամրանները անցկացնել հեծանների և պատերի մեջ նրանց լայնության երկարությամբ: Մի տեղում կցոնել կցվող ձողերի ընդհանուր մակերեսի 50% -ից ոչ ավելին:
- Մոնտաժային էլեմենտները տեղադրել սալի ամբողջ մակերեսով՝ 600x600 քալով:
- Տվյալ թերթը դիտարկել ԵԿ-17,18,19,20-ի հետ համատեղ:

ՄԻԱՉՈՒՅԼ ԱՍՏԻՃԱՆ ՄԱ-1-ի ՀԱՏԱԿԱԳԻԾ
ԸՍՏ -2.660 - -0.100 ՆԻՇԵՐԻ, Մ 1:100

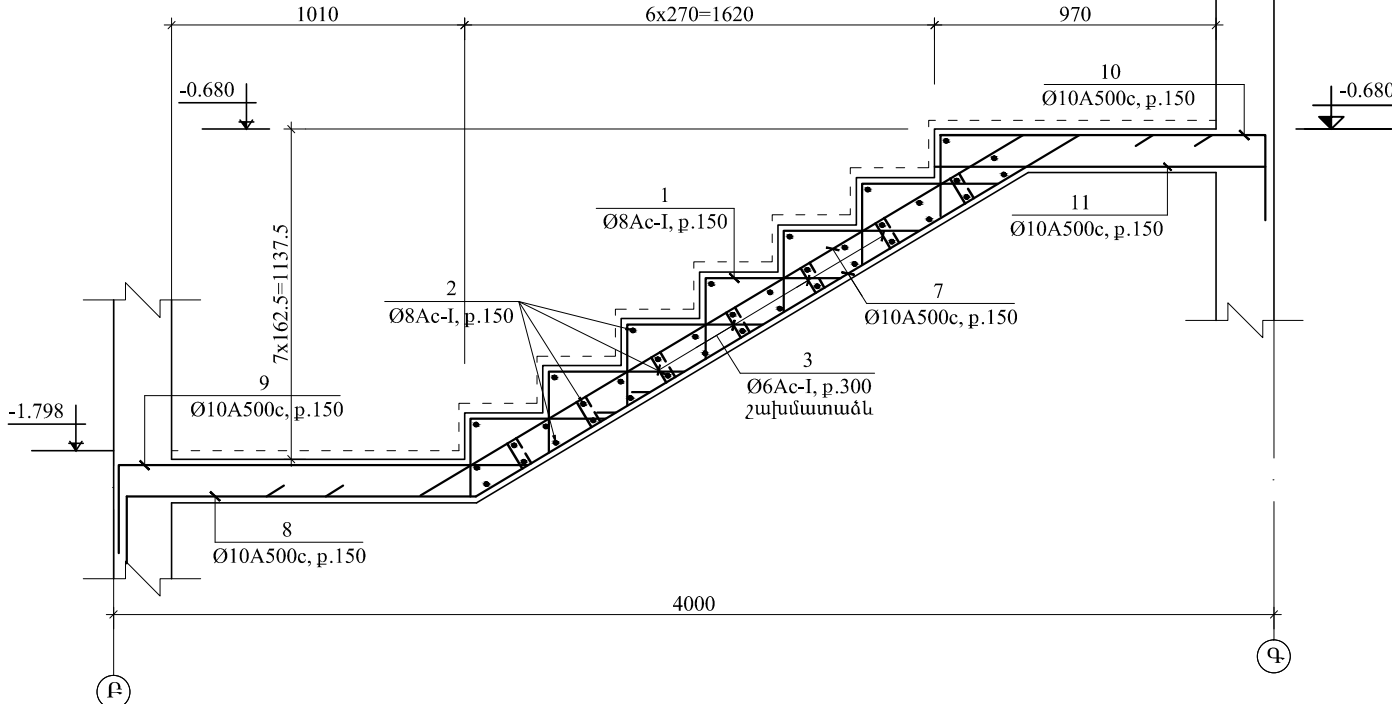


ԿՏՐՎԱԾՔ 2 - 2, Մ 1:25

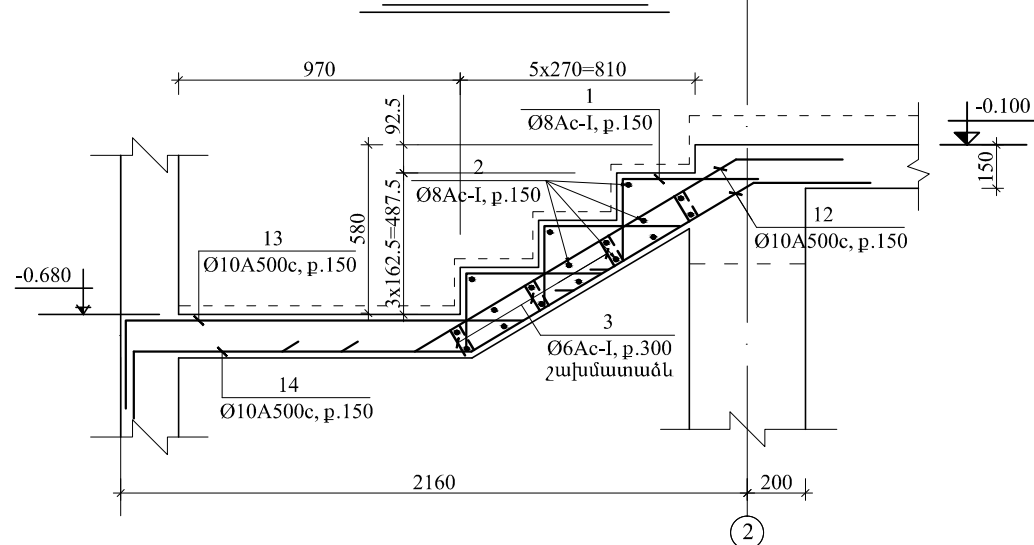
ԿՏՐՎԱԾՔ 1 - 1, Մ 1:25



2



ԿՏՐՎԱԾՔ 3 - 3, Մ 1:25



2

ԾԱՆՈԹՈՒԹՅՈՒՆ

1. Տվյալ թերթը դիտարկել ԵԿ-23-ի հետ համատեղ:

Ե/Ք ԷԼԵՄԵՆՏՆԵՐԻ ՄԱՍՆԱԳԻՐ ՄԻԱՉՈՒՅԼ ԷԼԵՄԵՆՏՆԵՐԻ ՀԱՄԱՐ

Տարր N	Ն Շ Ա Ն Ա Կ Ո Ւ Մ Ը	Քանակը հատ	Քաշը 1 էլ. համար (կգ)	Ընդամենը (կգ)
ՄԻԱՉՈՒՅԼ ԱՍՏԻՃԱՆ ՄԱ-1				
1	Ø 8 Ac-I L = 895	105	0.35	37.1
2	Ø 8 Ac-I L = 950	77	0.37	28.8
3*	Ø 6 Ac-I L = 260	53	0.06	3.1
4*	Ø 8 A500c L = 2560	14	1.01	14.1
5*	Ø 10 A500c L = 1400	7	0.86	6.0
6	Ø 8 A500c L = 1100	7	0.43	3.0
7*	Ø 10 A500c L = 3400	14	2.10	29.3
8*	Ø 10 A500c L = 2000	7	1.23	8.6
9*	Ø 10 A500c L = 2150	7	1.32	9.3
10*	Ø 10 A500c L = 1450	7	0.89	6.3
11	Ø 10 A500c L = 1100	7	0.68	4.7
12*	Ø 10 A500c L = 2300	14	1.42	19.8
13*	Ø 10 A500c L = 2150	7	1.32	9.3
14*	Ø 10 A500c L = 2000	7	1.23	8.6
Բետոն B 20 դասի				1.5 մ³

ԷԼԵՄԵՆՏՆԵՐԻ ՄԱՍՆԱԳԻՐ

Դիրք	ԷՍՔԻԶ	Դիրք	ԷՍՔԻԶ
1		9	
3		10	
4		12	
5		13	
7		14	
8			

ՆԱԽԱԳԾԻ ԱՆՈՒՆ
«Հ համայնքներում /քաղաքային/ և ներքաղաքային անհատական բնակիչ տների բազմակի օգտագործման նիստերի մշակում»

LNS-4

6 ՄԵՆՅԱԿԱՆՈՑ ԱՆՂԱՏԱԿԱՆ ԲՆԱԿԵԼԻ ՏՈՒՆ

ՆԱԽԱԳԾԻ ՊԱՏԱՐԿՈՒՄ

ՄԱԿ-ի զարգացման գրասենյակ

ՆԱԽԱԳԾԻ ԿԱՏԱՎԵՐՊՈՒԹՅՈՒՆ

Արխիտոն
37, ք. Երևան, Վարդանանց 32
հեռ. +374 10 55-24-73
ֆաքս. +374 10 57-77-36
էլ. փ. levonghalmiyani@yahoo.com

ՆԱԽԱԳԾԻ ՄԱՍ

Ե.Ք ԿՈՆՍՏՐՈՒԿՑԻԱՆԵՐ

ՆԱԽԱԳԾԻ ՄԱՍՆԱԿԻՑՆԵՐ

ՊԱՇՏՈՆ ԱՆՈՒՆ ԱՅԳԱՆՈՒՆ ԱՏՈՐԱԳՐՈՒԹՅՈՒՆ

ՆԳՃ Լ. ՂԱՆՈՒՅԱՆ

ԿՈՆՍՏ. Մ. ՄԻՆԻՍՅԱՆ

Ձեռքի ԱՆՈՒՆ

ՄԻԱՉՈՒՅԼ ԱՍՏԻՃԱՆ ՄԱ-1-ի ՀԱՏԱԿԱԳԻԾ ԸՍՏ -2.660 - -0.100 ՆԻՇԵՐԻ

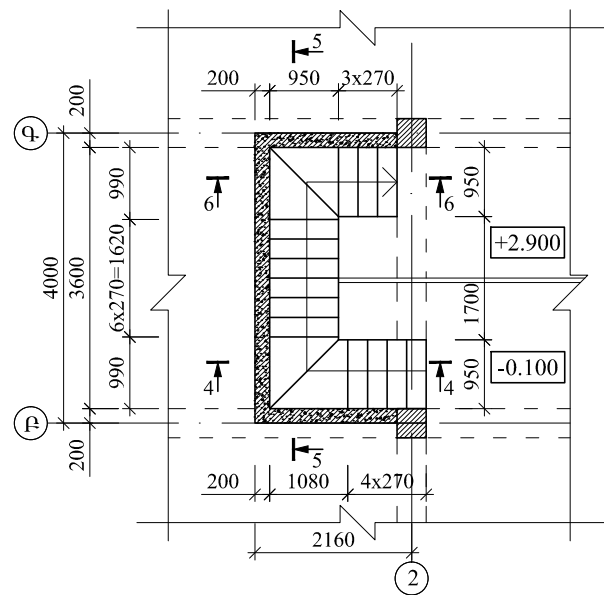
ՄԱՍՏԱՐ

Ձեռքի ՊԱՍՏԻՆ

ԵԿ-22

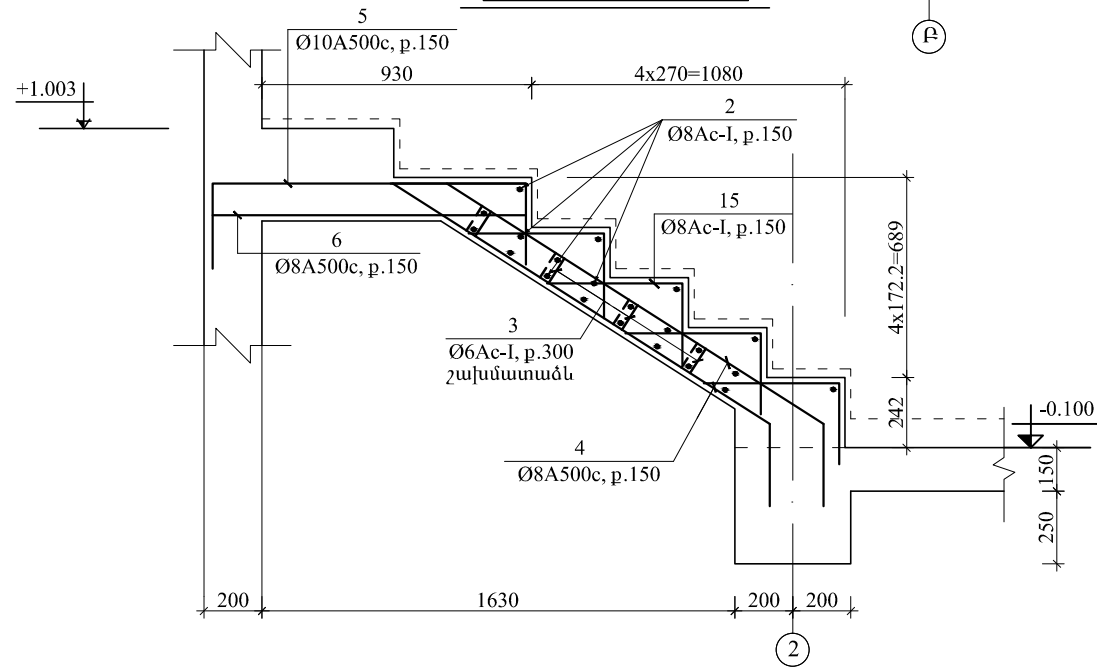
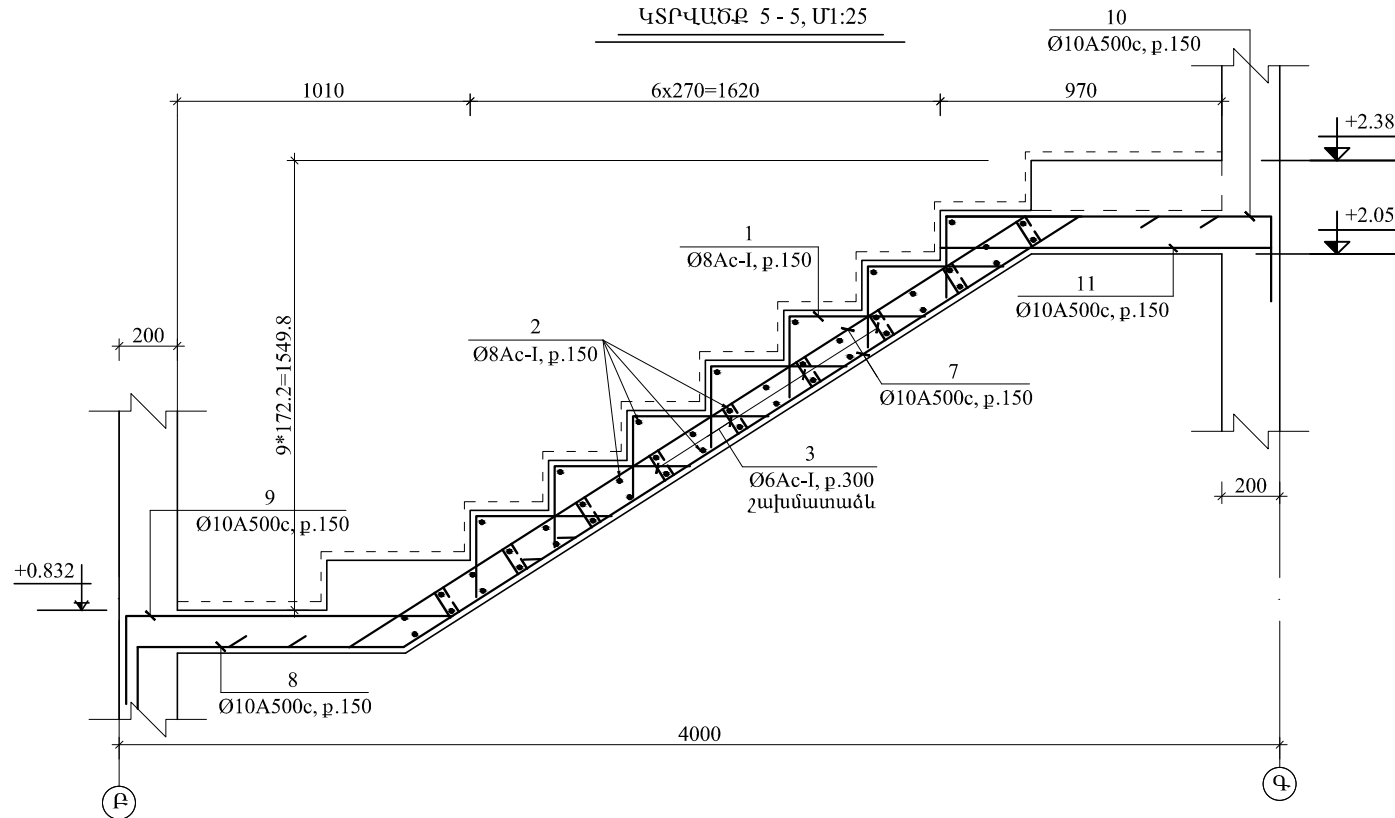
ՆԱԽԱԳԾԻ ՊԱՍՏԻՆ

ՄԻԱՉՈՒՅԼ ԱՍՏԻՃԱՆ ՄԱ-1-ի ՀԱՏԱԿԱԳԻԾ
ԸՍՏ -0.100 - +2.900 ՆԻՇԵՐԻ, Մ 1:100

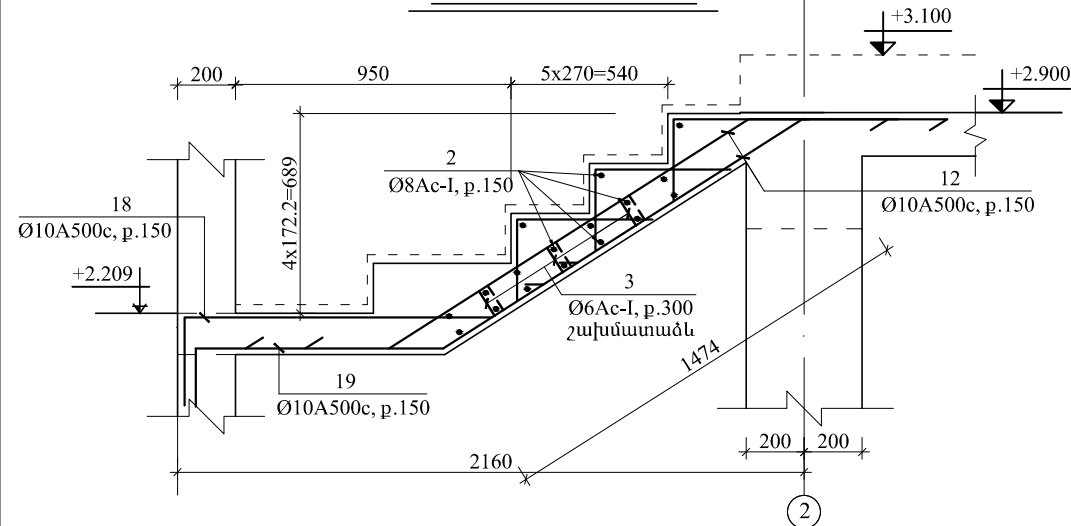


ԿՏՐՎԱԾՔ 4 - 4, Մ 1:25

ԿՏՐՎԱԾՔ 5 - 5, Մ 1:25



ԿՏՐՎԱԾՔ 6 - 6, Մ 1:25



ԷԼԵՄԵՆՏՆԵՐԻ ՄԱՍՆԱԳԻՐ

ԳԻՐՔ	ԷՍԹԻՉ	ԳԻՐՔ	ԷՍԹԻՉ
15		9	
3		10	
4		17	
5		18	
16		19	
8			

Ե/Բ ԷԼԵՄԵՆՏՆԵՐԻ ՄԱՍՆԱԳԻՐ ՄԻԱՉՈՒՅԼ ԷԼԵՄԵՆՏՆԵՐԻ ՀԱՄԱՐ

Տարր N	Ն Շ Ա Ն Ա Կ Ո Ւ Մ Ը	Քանակը հատ	Քաշը 1 էլ. համար (կգ)	Ընդամենը (կգ)
ՄԻԱՉՈՒՅԼ ԱՍՏԻՃԱՆ ՄԱ-1				
15	Ø 8 Ac-I L = 905	105	0.36	37.5
2	Ø 8 Ac-I L = 950	81	0.37	30.3
3*	Ø 6 Ac-I L = 260	60	0.06	3.5
4*	Ø 8 A500c L = 2560	14	1.01	14.1
5*	Ø 10 A500c L = 1400	7	0.86	6.0
6	Ø 8 A500c L = 1100	7	0.43	3.0
16*	Ø 10 A500c L = 3750	14	2.31	32.4
8*	Ø 10 A500c L = 2000	7	1.23	8.6
9*	Ø 10 A500c L = 2150	7	1.32	9.3
10*	Ø 10 A500c L = 1450	7	0.89	6.3
11	Ø 10 A500c L = 1100	7	0.68	4.7
17*	Ø 10 A500c L = 2450	14	1.51	21.1
18*	Ø 10 A500c L = 1850	7	1.14	8.0
19*	Ø 10 A500c L = 1650	7	1.02	7.1
Բետոն B 20 դասի				1.8 մ ³

ԾԱՆՈԹՈՒԹՅՈՒՆ

1. Տվյալ բերրը դիտարկել ԵԿ-22-ի հետ համատեղ:

ՆԱՍԱԳՈՒ ԱՆՈՒՆ

<< համայնքներում /քաղաքային/ էներգարդյունավետ անհատական բնակիչ տների բազմակի օգտագործման միացման մշակում

LNS-4

6 ՄԵՆՅԱԿԱՆՈՑ ԱՆՂԱՏԱԿԱՆ ԲՆԱԿԵԼԻ ՏՈՒՆ

ՆԱՍԱԳՈՒ ՊՆԱՏՐԱՏՈՒ

ՄԱԿ-ի զարգացման գրասենյակ

ՆԱՍԱԳՈՒ ԿԱՏԱԿԵՐՊՈՒԹՅՈՒՆ



37, ք. Երևան, Վարդանանց 32
հեռ. +374 10 55-24-73
Ֆաքս. +374 10 57-77-36
Էլ. փ. levonghalmiyani@yahoo.com

ՆԱՍԱԳՈՒ ՄԱՍ

Ե.Բ ԿՈՆՍՏՐՈՒԿՑԻԱՆԵՐ

ՆԱՍԱԳՈՒ ՄԱՍՆԱԿԻՑՆԵՐ

ՊՆԱՏՐՈՒ ԱՆՈՒՆ ԱՅԳԱՌՈՒ ԱՏՈՐԱԳՐՈՒԹՅՈՒՆ

ՆԳՃ Լ. ՂԱՆՈՒՅԱՆ

ԿՈՆՍՏ. Մ. ՄԻՍԻՍԻԱՆ

ԹԵՐՈՒ ԱՆՈՒՆ

ՄԻԱՉՈՒՅԼ ԱՍՏԻՃԱՆ ՄԱ-1-ի ՀԱՏԱԿԱԳԻԾ ԸՍՏ -0.100 - +2.900 ՆԻՇԵՐԻ

ՄԱՍՏԱՐ

ԹԵՐՈՒ ՉԱՄԱՐ

ԵԿ-23

ՆԱՍԱԳՈՒ ՊՆԱՏՐՈՒ

ՆԱՍԱԳՈՒ ՊՆԱՏՐՈՒ

ՀՀ համայնքներում /բնակավայրերում/ էներգաարդյունավետ անհատական բնակելի տների բազմակի օգտագործման նախագծերի մշակում

4 ՍԵՆՅԱԿԱՆՈՑ ՀԱՄԱԿՑՎԱԾ ԱՆՀԱՏԱԿԱՆ ԲՆԱԿԵԼԻ ՏՈՒՆ

ՏիՊ - ԷԱ-4x2 /ՀԱՄԱԿՑՎԱԾ/

ՄԱՍ 1.3 ՃԱՐՏԱՐԱԳԻՏԱԿԱՆ ՄԱՍ

ՄԱՍ 1.3.1

ՋՐԱՄԱՏԱԿԱՐԱՐՈՒՄ, ԿՈՅՈՒՂԻ

ԱՇԽԱՏԱՆՔԱՅԻՆ ԳԾԱԳՐԵՐԻ ԱՄՓՈՓԱԳԻՐ

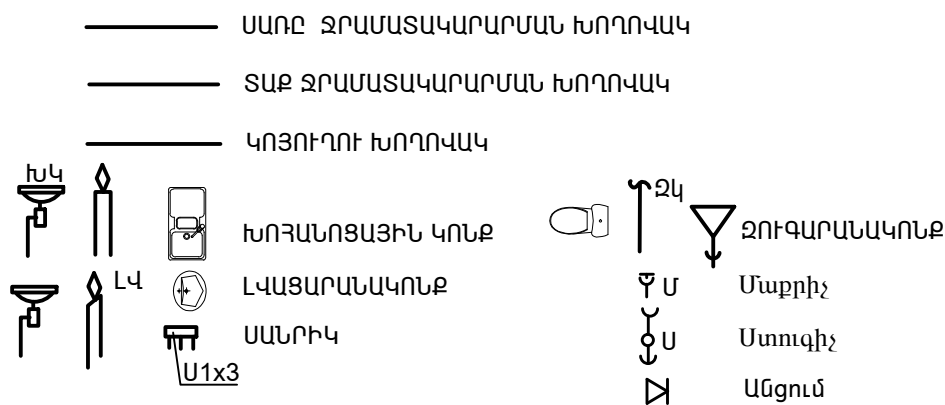
ԸՆԴՀԱՆՈՒՐ ՑՈՒՑՈՒՄՆԵՐ

ԹԵՐԹ	ԱՆՎԱՆՈՒՄԸ	ԾԱՆՈԹՈՒԹՅՈՒՆ
1	ԸՆԴՀԱՆՈՒՐ ՏՎՅԱԼՆԵՐ	
2	ՆԵՐՔԻՆ ՋՐԱՄԱՏԱԿԱՐԱՐՄԱՆ ԾԱՎԱԼՆԵՐ ՆԵՐՔԻՆ ԿՈՅՈՒՂՈՒ ԾԱՎԱԼՆԵՐ	
3	ՆԿՈՒՂԱՅԻՆ ՀԱՐԿԻ ՀԱՏԱԿԱԳԻԾ ՍԱՌԸ, ՏԱՔ ՋՐԱՄԱՏԱԿԱՐԱՐՄԱՆ, ԿԵՆՑԱՂԱՅԻՆ ԿՈՅՈՒՂՈՒ ՀԱՄԱԿԱՐԳԵՐՈՎ	
4	ԱՌԱՋԻՆ ՀԱՐԿԻ ՀԱՏԱԿԱԳԻԾ ՍԱՌԸ, ՏԱՔ ՋՐԱՄԱՏԱԿԱՐԱՐՄԱՆ, ԿԵՆՑԱՂԱՅԻՆ ԿՈՅՈՒՂՈՒ ՀԱՄԱԿԱՐԳԵՐՈՎ	
5	ԵՐԿՐՈՐԴ ՀԱՐԿԻ ՀԱՏԱԿԱԳԻԾ ՍԱՌԸ, ՏԱՔ ՋՐԱՄԱՏԱԿԱՐԱՐՄԱՆ, ԿԵՆՑԱՂԱՅԻՆ ԿՈՅՈՒՂՈՒ ՀԱՄԱԿԱՐԳԵՐՈՎ	
6	ՋՐԱՄԱՏԱԿԱՐԱՐՄԱՆ ՏԱՐԱԾԱԿԱՆ ՍԽԵՄԱՆԵՐ	
7	ԿՈՅՈՒՂՈՒ ՏԱՐԱԾԱԿԱՆ ՍԽԵՄԱՆԵՐ	
8	ՋՐԱՉԱՓԱԿԱՆ ՀԱՆԳՈՒՅՑ Հատակագիծ, կտրվածք 1 - 1 Մ 1:20, մասնագիր	
9	ՋՐԱՉԱՓԱԿԱՆ ՀԱՆԳՈՒՅՑ Մետաղական ծածկ և տարրեր, մասնագիր	

ՋՐԱՄԱՏԱԿԱՐԱՐՄԱՆ և ԿՈՅՈՒՂՈՒ ՀԱՇՎԱՐԿԱՅԻՆ ԵԼՔԵՐ

ՀԱՄԱԿԱՐԳԻ ԱՆՎԱՆՈՒՄ	ՀԱՇՎԱՐԿԱՅԻՆ ԵԼՔԵՐ			ԾԱՆՈԹՈՒԹՅՈՒՆ
	Մ ³ /ՕՐ	Մ ³ /ԺԱՄ	L/ՎՐԿ	
ՋՐԱՄԱՏԱԿԱՐԱՐՈՒՄ	3.6	1.14	0.64	Հաշվարկված է երկու բնակարանի համար
ՏԱՔ ՋՐԱՄԱՏԱԿԱՐԱՐՈՒՄ	1.40	0.534	0.48	Հաշվարկված է մեկ բնակարանի համար
ԿՈՅՈՒՂԻ	3.2	0.94	1.6	

ՊԱՅՄԱՆԱԿԱՆ ՆՇԱՆՆԵՐ



Հայաստանի Հանրապետության համայնքներում (բնակավայրերում) էներգաարդյունավետ անհատական բնակելի տների բազմակի օգտագործման նախագծերի մշակման Ջ և Կ մասի նախագծում նախատեսվում են հետևյալ համակարգերը`

- ա. Խմելու տնտեսական և տաք ջրամատակարարում
- բ. Կենցաղային կեղտաջրերի կոյուղի

Նախագծային լուծումները ընդունված են համաձայն CHuՄ 2.04.01-85: Սանտեխնիկական սարքերը մոնտաժվում են համաձայն CHuՄ 3.05.01-85: Վերը նշված համակարգերի միացումը արտաքին ցանցերի հետ իրականացվում է ըստ բնակավայրերի:

Ա. ԽՄԵԼՈՒ ՏՆՏԵՍԱԿԱՆ ՏԱՔ ՋՐԱՄԱՏԱԿԱՐԱՐՈՒՄ

Բնակելի տան խմելու տնտեսական ջրամատակարարումն իրականացվում է քաղանասի ջրնուղի ցանցից:

Ջրագծին միացման տեղում նախատեսված է ջրաչափական հոր` զ 20մմ տրամաչափի ջրաչափով :

Յուրաքանչյուր բնակարանի համար նախատեսված է մեկ մուտքագիծ զ 32x2.8մմ տարամաչափի պողպատե էլեկտրաեռակցվող խողովակներից ուժեղ հակակոռոզիոն մեկուսացումով ԴՕՇՏ 10704-91:

Մուտքագծի անցքը պատվում է ջրազազամբափանց էլաստիկ նյութով:

Ջրամատակարարման ներքին ցանցը փակուղային է :

Սառը և տաք ջրամատակարարման խողովակների բաշխումն սանսարքավորումների կատարվում է բաշխիչ սանրիկների միջոցով, որոնք տեղադրված են պատի խոռոչներում:

Տաք ջրամատակարարումն իրականացվում է բնակարանի նկուղային հարկում տեղադրված ծավալային երկկոնտուրանի ջրատաքացուցիչից BST-500:

Սառը և տաք ջրամատակարարման համակարգը նախատեսվում է զ 32/25; զ 25/20; զ 20/16

և զ 16/12մմ տրամաչափերի մետաղապլաստե խողովակներից:

Հորանի միջով անցնող կանգնակները , ինչպես նաև հատակի միջով անցնող տաք ջրամատակարարման խողովակները ջերմամեկուսացվում են ռետինե խողովակաձև ջերմամեկուսիչով:

բ. ԿԵՆՑԱՂԱՅԻՆ ԿԵՂՏԱՋՐԵՐԻ ԿՈՅՈՒՂԻ

Կենցաղային կոյուղին ինքնահոս է: Կենցաղային կեղտաջրերը հեռացվում է դեպի բակ, որից հետո կոյուղու արտաքին համակարգը իրականացվում է ըստ բնակավայրի` ա. միացնելով կոյուղու արտաքին համակարգին.

բ. մենատան տարածքում կառուցելով «Շամբո» հոր :

Կոյուղու ներքին ցանցը նախատեսված է զ 100մմ և զ 50մմ տրամաչափի կոյուղու պոլիէթիլենե խողովակներից TY 21-26-100-80: Կոյուղու հորիզոնական միացումները կատարվում են թեք ձևավոր մասերով:

ՆԱԽԱԳԾԻ ԱՆՈՒՆ

<< համայնքներում /բնակավայրերում/ էներգաարդյունավետ անհատական բնակելի տների բազմակի օգտագործման նախագծերի մշակում

4 ՍԵՆՅԱԿԱՆՈՑ ՀԱՄԱԿԱՑՎԱԾ ԱՆՀԱՏԱԿԱՆ ԲՆԱԿԵԼԻ ՏՈՒՆ

ՏիՊ ԷԱ-4x2

ՆԱԽԱԳԾԻ ՊԱՏՎՈՒՄՆՈՒ

ՄԱԿ-ի զարգացման գրասենյակ

ՆԱԽԱԳԾՈՂ ԿԱԶՄԱԿԵՐՊՈՒԹՅՈՒՆ

Արխոն

<< ք. Երևան, Վարդանանց 32
հեռ. +374 10 55-24-73
Ֆաքս. +374 10 57-77-36
Էլ.փ. levonghalumyan@yahoo.com

ՆԱԽԱԳԾԻ ՄԱՍ

ՋՐԱՄԱՏԱԿԱՐԱՐՈՒՄ և ԿՈՅՈՒՂԻ

ՆԱԽԱԳԾԻ ՄԱՍՆԱԿԻՑՆԵՐ

ՊԱՇՏՈՆ	ԱՆՈՒՆ ԱԶԳԱՆՈՒՆ ԱՏՈՐԱԳՐՈՒԹՅՈՒՆ
ՆԳՃ	Լ. ՂԱՆՈՒՄՅԱՆ
ՆԱԽԱԳՇԵՑ	Գ. ԵՂՈՅԱՆ
ԳԼԽ. ՄԱՍՆ.	Ա. ԿԱՐԱԿԱՇՅԱՆ

ԹԵՐԹԻ ԱՆՈՒՆԸ

ԸՆԴՀԱՆՈՒՐ տվյալներ

ՄԱՍԵՍԱՔԸ

ԹԵՐԹԻ ՀԱՄԱՐԸ

ՆԱԽԱԳԾԱՆ ՕՐԱՄԱՍԻՄՈՒ

ՋԿ-1

ՆԱԽԱԳԾԻ ՀԱՄԱՐԸ

ՆԵՐՔԻՆ ՋՐԱՄՏԱԿԱՐԱՐՄԱՆ ԾԱՎԱԼՆԵՐ

ՆԵՐՔԻՆ ԿՈՅՈՒՂՈՒ ԾԱՎԱԼՆԵՐ

NN	ԱՆՎԱՆՈՒՄԸ	Չափմ. միավ	Քանակ	ՊՍՏ կամ տիպը
1	2	3	4	5
1	Պողպատե էլեկտրատեղակայման խողովակ d=32x2.8մմ	գծմ	10.0	
2	Մետաղապլաստե խողովակներ d=32/25մմ	գծմ	28.0	
3	Մետաղապլաստե խողովակներ d=25/20մմ	գծմ	40.0	
4	Մետաղապլաստե խողովակներ d=20/16մմ	գծմ	8.0	
5	Մետաղապլաստե խողովակներ d=16/12մմ	գծմ	108.0	
6	Պողպատ-մետաղապլաստ միացություն d=25մ	տեղ	2	
7	Փական d=15մմ	հատ	6	
8	Բաժանարար սանր 2տեղով d=15մմ	հատ	2	
9	Բաժանարար սանր 3տեղով d=15մմ	հատ	4	
10	Բաժանարար սանր 4 տեղով d=15մմ	հատ	2	
11	Լվացարանի խառնարան	կոմպլ	4	
12	Խոհանոցային կոնքի խառնարան	կոմպլ	2	
13	Ոչ ստացիոնար տեղակայված ցնցուղ խառնարանով	կոմպլ	2	
14	Ճկուն խողովակ զուգարանակոնքի համար	կոմպլ	8	
15	Համակարգի փորձարկում, լվացում և ախտահանում	գծմ	194	
16	Եռաբաշխիկ d=25x25x25մմ	հատ	2	
17	Եռաբաշխիկ d=20x20x20մմ	հատ	4	
18	Եռաբաշխիկ d=20x15x20մմ	հատ	2	
19	Անցում d=25x20մմ	հատ	4	
20	Անկյունակ 90° d=15մմ	հատ	24	
21	Ռետինե խողովակաձև ջերմամեկուսիչ ջրամատակարարման կանգնակների համար	մ	24	
22	Ռետինե խողովակաձև ջերմամեկուսիչ տաք ջրամատակարարման խողովակների համար	մ	50	
23	Ջրամատակարարման հոր	հատ	2	նայել թերթ 9,10

NN	ԱՆՎԱՆՈՒՄԸ	Չափմ. միավ	Քանակ	ՊՍՏ կամ տիպը
1	Պոլիէթիլենե խողովակ ռետինե սեղմիչ օղակներով Ø110մմ հողի մեջ	գծմ	15.0	
2	Պոլիէթիլենե խողովակ ռետինե սեղմիչ օղակներով Ø110մմ պատի վրա	գծմ	26.0	
3	Պոլիէթիլենե խողովակ ռետինե սեղմիչ օղակներով Ø63մմ պատի վրա	գծմ	14	
4	Խոհանոցային կոնք	կոմպլ	2	
5	Լվացարանակոնք	կոմպլ	4	
6	Ջուգարանակոնք լվացման տակառիկով	կոմպլ	4	
7	Լոգոնց սիֆոնով	կոմպլ	2	
8	Կանացի հեգեմիկ ցնցուղ	կոմպլ	2	
9	Արժնապատ հոսակ Ø50մմ	հատ	4	
10	Պլաստմասե ձևավոր մասեր Ø110մմ	հատ	28	
11	Պլաստմասե ձևավոր մասեր Ø63մմ	հատ	20	
12	Ստուգիչ Ø100մմ	հատ	4	
13	Անցում	հատ	4	
14	Մետաղակոնստրուկցիաներ խողովակների ամրացման համար	կգ	1	
15	Մետաղակոնստրուկցիաների ներկում 2 շերտով	կգ	0.2	
16	Համակարգի փորձարկում	գծմ	45	

ՆԱԽԱԳԾԻ ԱՆՈՒՆ

<< համայնքներում /բնակավայրերում/ էներգատրոնակետ անհատական բնակելի տների բազմակի օգտագործման նախագծերի մշակում

4 ՍԵՆՅԱԿԱՆՈՑ ՀԱՄԱԿՑՎԱԾ ԱՆՀԱՏԱԿԱՆ ԲՆԱԿԵԼԻ ՏՈՒՆ

ՏիՊ ԷԱ-4x2

ՆԱԽԱԳԾԻ ՊՍԿԻՐԱՏՈՒ

ՄԱԿ-ի զարգացման գրասենյակ

ՆԱԽԱԳԾՈՂ ԿԱԶՄԱԿԵՐՊՈՒԹՅՈՒՆ

Արխոն

<< ք. Երևան, Վարդանանց 32
 հեռ. +374 10 55-24-73
 ֆաքս. +374 10 57-77-36
 էլ.փ. levonghalumyan@yahoo.com

ՆԱԽԱԳԾԻ ՄԱՍ

ՋՐԱՄՏԱԿԱՐԱՐՈՒՄ և ԿՈՅՈՒՂՈՒ

ՆԱԽԱԳԾԻ ՄԱՍՆԱԿԻՑՆԵՐ

ՊԱՇՏՈՆ	ԱՆՈՒՆ ԱՋԳԱՆՈՒՆ ԱՏՈՐԱԳՐՈՒԹՅՈՒՆ
ՆԳՃ	Լ. ՂԱՆՈՒՄՅԱՆ
ՆԱԽԱԳԾԵՑ	Գ. ԵՂՈՅԱՆ
ԳԼՆ. ՄԱՍՆ.	Ա. ԿԱՐԱԿԱՇՅԱՆ

ԹԵՐՔԻ ԱՆՈՒՆԸ

ՆԵՐՔԻՆ ՋՐԱՄՏԱԿԱՐԱՐՄԱՆ և ԿՈՅՈՒՂՈՒ ԾԱՎԱԼՆԵՐ

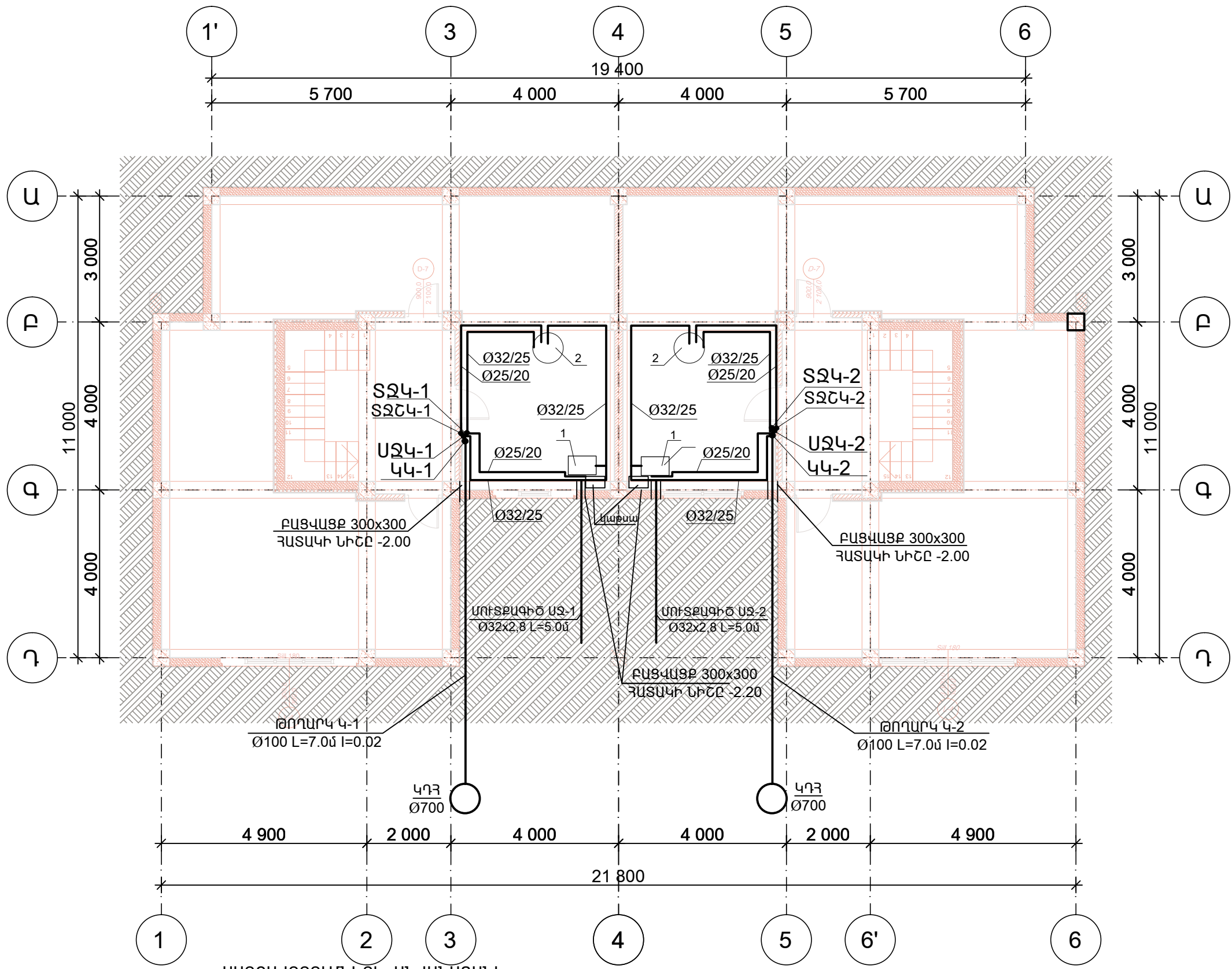
ՄԱՍՇՄԱՔ

ԹԵՐՔԻ ՀԱՄԱՐԸ

ՆԱԽԱԳԾՄԱՆ ՕՐԱՄԱՍՄՈՒ

ՋԿ-2

ՆԱԽԱԳԾԻ ՀԱՄԱՐԸ



ՍԱՐՔԱՎՈՐՈՒՄՆԵՐԻ ԱՆՎԱՆՑԱՆԿ

Նկուղի հատակագիծ

N	ԱՆՎԱՆՈՒՄ	ԲՆՈՒԹԱԳԻՐ	ՉԱՓԻ ՄԻՎՎՈՐ	ՔԱՆԱԿ	ԾԱՆՈԹ.
1	Էլեկտրական ջրատաքացուցիչ կաթսա FIL-SPL 42	Q=42.0 կվտ	լրակազմ	1	
2	Ծավալային երկկոնտուրանի ջրատաքացուցիչ BST-500	Q _{արևային} = 44 կվտ Q _{կաթսա} = 21 կվտ	հատ	1	"ELBI" V=500լ

ՆԱԽԱԳԾԻ ԱՆՈՒՆ
 ՀՀ համայնքներում /քնակալայրերում/
 էներգաարդյունավետ անհատական
 բնակիչ տների բազմակի օգտագործման
 նախագծերի մշակում

4 ՍԵՆՅԱԿԱՆՈՑ
 ՀԱՄԱԿՑՎԱԾ
 ԱՆՀԱՏԱԿԱՆ
 ԲՆԱԿԵԼԻ ՏՈՒՆ

ՏիՊ ԷԱ-4x2

ՆԱԽԱԳԾԻ ՊԱՏՎԻՐԱՏՈՐ

ՄԱԿ-ի զարգացման
 գրասենյակ

ՆԱԽԱԳԾՈՒ ԿԱԶՄԱԿԵՐՊՈՒԹՅՈՒՆ



ՀՀ, ք. Երևան, Վարդանանց 32
 Ին. +374 10 55-24-73
 Ֆաքս. +374 10 57-77-36
 Էլ. փ. levonghalumyan@yahoo.com

ՆԱԽԱԳԾԻ ՄԱՍ

ՋՐԱՄԱՏԱԿԱՐԱՐՈՒՄ
 և ԿՈՅՈՒՂԻ

ՆԱԽԱԳԾԻ ՄԱՍՆԱԿԻՑՆԵՐ

ՊԱՇՏՈՆ	ՄՆՈՒՆ ԱԶԳԱՆՈՒՆ ԱՏՐՈՍԳՐՈՒԹՅՈՒՆ
ՆԳԾ	Լ. ՂԱՆՈՒՄՅԱՆ
ՆԱԽԱ ԳԾԵՑ.	Գ. ԵՂՈՅԱՆ
ԳԼՍ. ՄԱՍՆ.	Ա. ԿԱՐԱՎԱՇՅԱՆ

ԹԵՐՈՒ ԱՆՈՒՆ

ՆԿՈՒՂԱՅԻՆ ՀԱՐԿԻ
 ՀԱՏԱԿԱԳԻԾ
 ՋՐԱՄԱՏԱԿԱՐԱՐՄԱՆ,
 ԿԵՆՏՐԱԿԱՆ ԿՈՅՈՒՂՈՒ
 ՀԱՄԱԿԱՐԳԵՐՈՎ

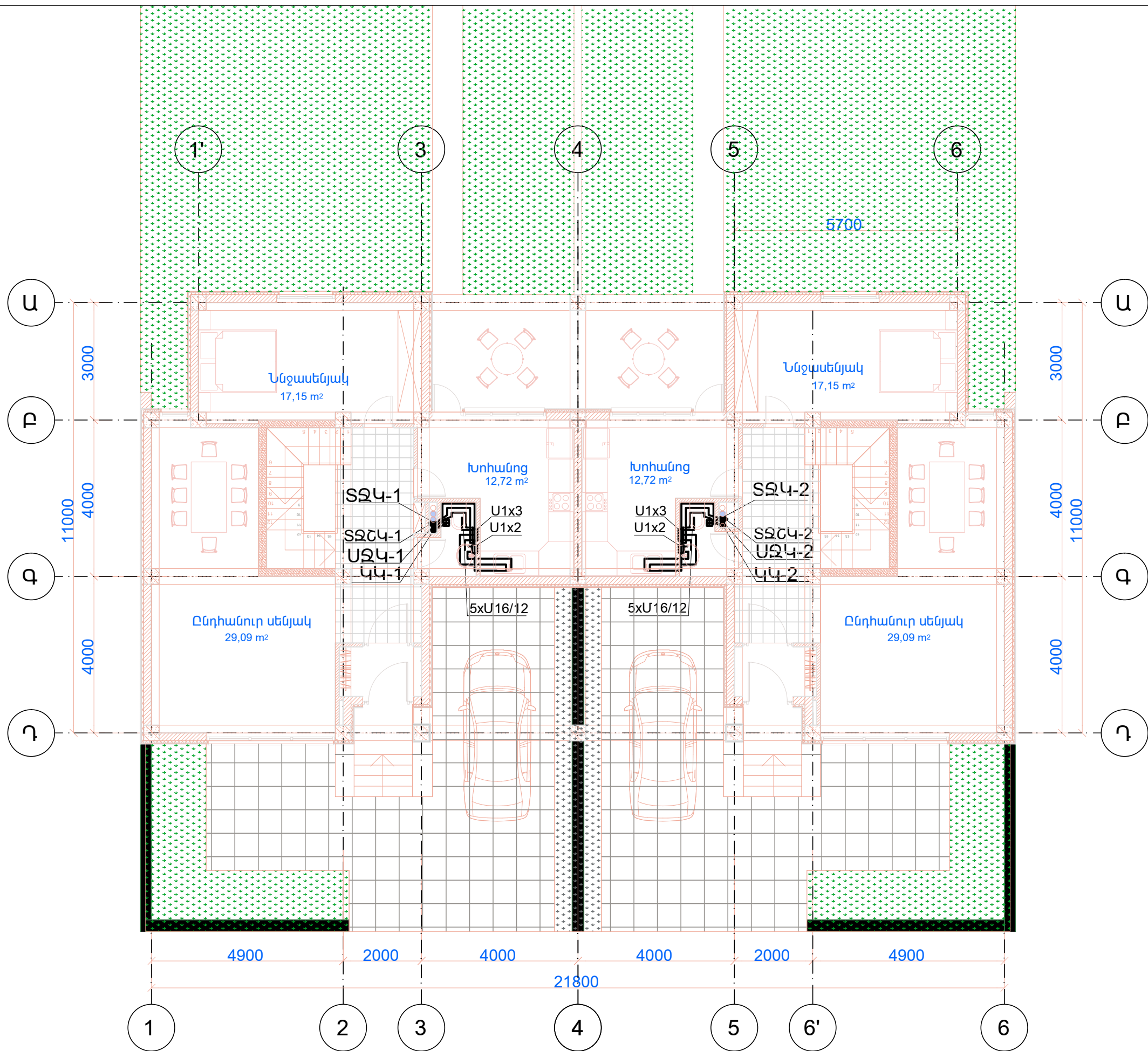
ՄԱՍՇՏԱԲ
 1:100

ԹԵՐՈՒ ՀԱՄԱՐ

ՋԿ-3

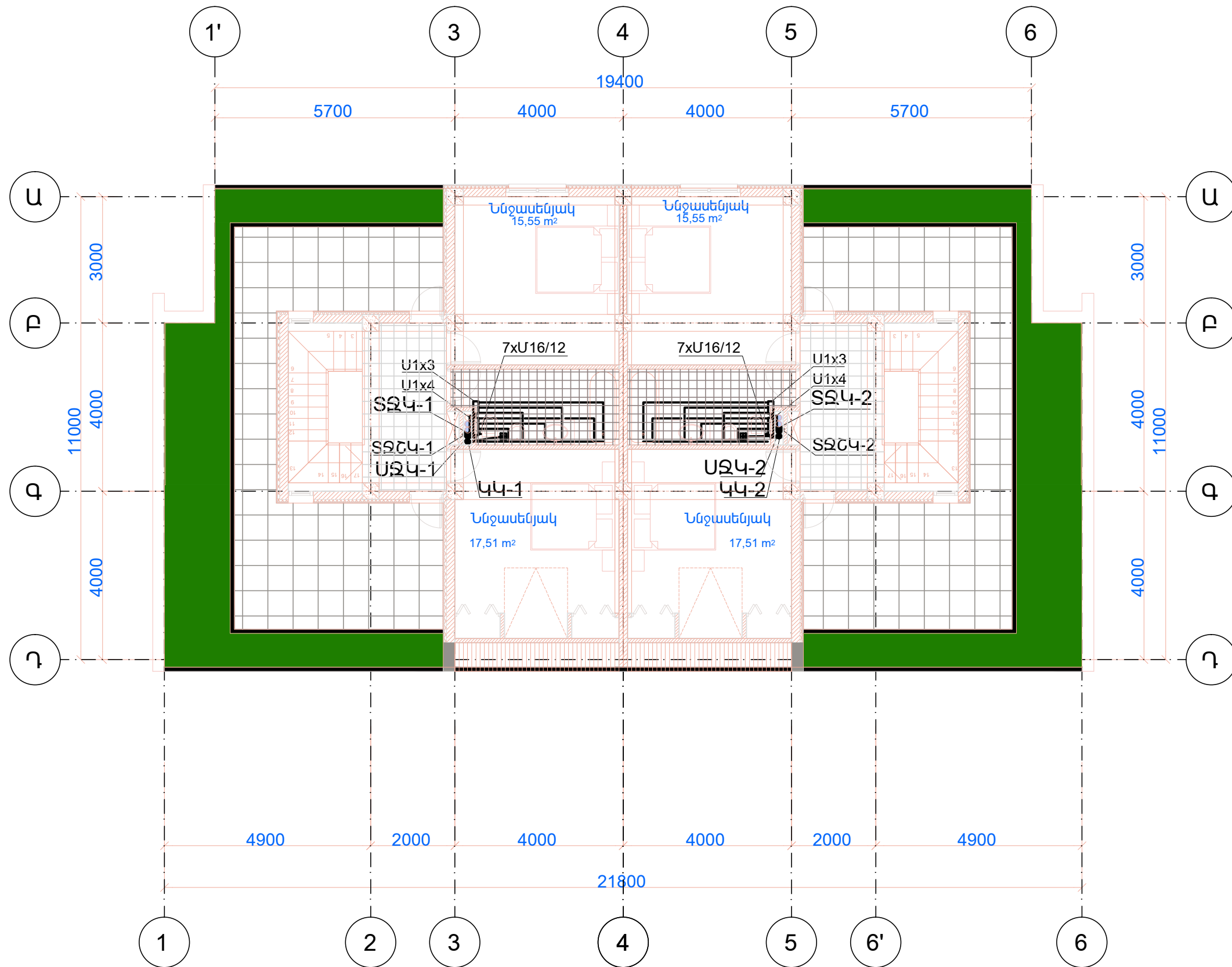
ՆԱԽԱԳԾԱՆ
 ՕՊՆԱԿԱՏՐԻ

ՆԱԽԱԳԾԻ ՀԱՄԱՐ



1-ին հարկի հատակագիծ

<p>ՆԱԽԱԳԾԻ ԱՆՈՒՆ</p> <p><< համայնքներում /քնակավայրերում/ էներգաարդյունավետ անհատական բնակիչի տների բազմակի օգտագործման նախագծերի մշակում</p> <p>4 ՍԵՆՅԱԿԱՆՈՑ ԴԱՄԱԿՑՎԱԾ ԱՆՉԱՏԱԿԱՆ ԲՆԱԿԵԼԻ ՏՈՒՆ</p> <p>ՏիՊ ԷԱ-4x2</p>	
<p>ՆԱԽԱԳԾԻ ՊԱՏՎԻՐԱՏՈՒ</p> <p>ՄԱԿ-ի զարգացման գրասենյակ</p>	
<p>ՆԱԽԱԳԾՈՒ ԿԱԶՄԱՎԵՐՈՒԹՅՈՒՆ</p> <p>Արխիտոն</p> <p>ՀՀ, ք. Երևան, Վարդանանց 32 հեռ. +374 10 55-24-73 Ֆաքս. +374 10 57-77-36 Էլ. փ. levonghalumyan@yahoo.com</p>	
<p>ՆԱԽԱԳԾԻ ՄԱՍ</p> <p>ՋՐԱՄԱՏԱԿԱՐԱՐՈՒՄ և ԿՈՅՈՒՂԻ</p>	
ՆԱԽԱԳԾԻ ՄԱՍԱԿԻՑՆԵՐ	ՄԱՍԻՆ ԱՋԳԱՆՈՒՆ ԱՏՈՐԱԳՐՈՒԹՅՈՒՆ
ՊԱՇՏՈՆ	Լ. ՂԱՆՈՒՄՅԱՆ
ՆԳԾ	
ՆԱԽԱԳԾԵՑ	Գ. ԵՂՈՅԱՆ
ԳԼՆ. ՄԱՍՆ.	Ա. ԿԱՐԱԿԱՇՅԱՆ
<p>ԹԵՐՈՒ ԱՆՈՒՆ</p> <p>ԱՌԱՋԻՆ ԴԱՐԿԻ ԴԱՏԱԿԱԳԻԾ ԶՐԱՄԱՏԱԿԱՐԱՐՄԱՆ, ԿԵՆՑԱՂԱՅԻՆ ԿՈՅՈՒՂՈՒ ԴԱՄԱԿԱՐԳԵՐՈՎ</p>	
ՄԱՍՇԱԲԸ	1:100
ԹԵՐՈՒ ԴԱՄԱՐԸ	ՆԱԽԱԳԾԱԿ ՕՐԱՄԱՍՏՐԻ
ՋԿ-4	
	ՆԱԽԱԳԾԻ ԴԱՄԱՐԸ



2-րդ հարկի հատակագիծ

ՆԱԽԱԳԾԻ ԱՆՈՒՆ
 ՀՀ համայնքներում /քնակալարերում/
 էներգաարդյունավետ անհատական
 բնակիչի տների բազմակի օգտագործման
 նախագծերի մշակում

4 ՍԵՆՅԱԿԱՆՈՑ
 ՀԱՄԱԿՑԿԱԾ
 ԱՆՀԱՏԱԿԱՆ
 ԲՆԱԿԵԼԻ ՏՈՒՆ

ՏիՊ ԷԱ-4x2

ՆԱԽԱԳԾԻ ՊԱՏՎԻՐԱՏՈՒ

ՄԱԿ-ի զարգացման
 գրասենյակ

ՆԱԽԱԳԾՈՒ ԿԱԶՄԱԿԵՐՈՒԹՅՈՒՆ

Արխիտոն

ՀՀ, ք. Երևան, Վարդանանց 32
 հեռ. +374 10 55-24-73
 Ֆաքս. +374 10 57-77-36
 Էլ. փ. levonghalmyan@yahoo.com

ՆԱԽԱԳԾԻ ՄԱՍ

ՋՐԱՄՏԱԿԱՐԱՐՈՒՄ
 և ԿՈՅՈՒՂԻ

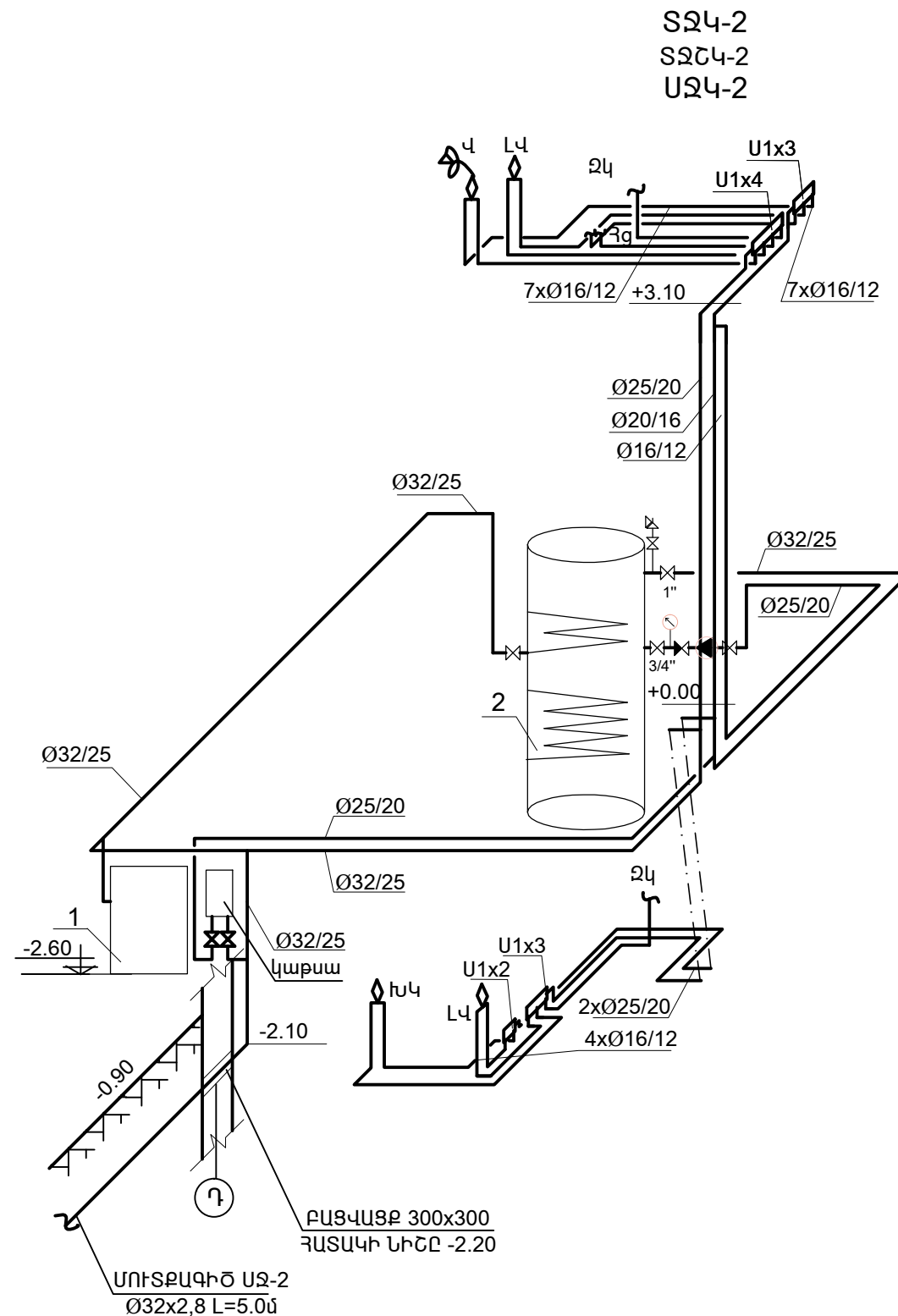
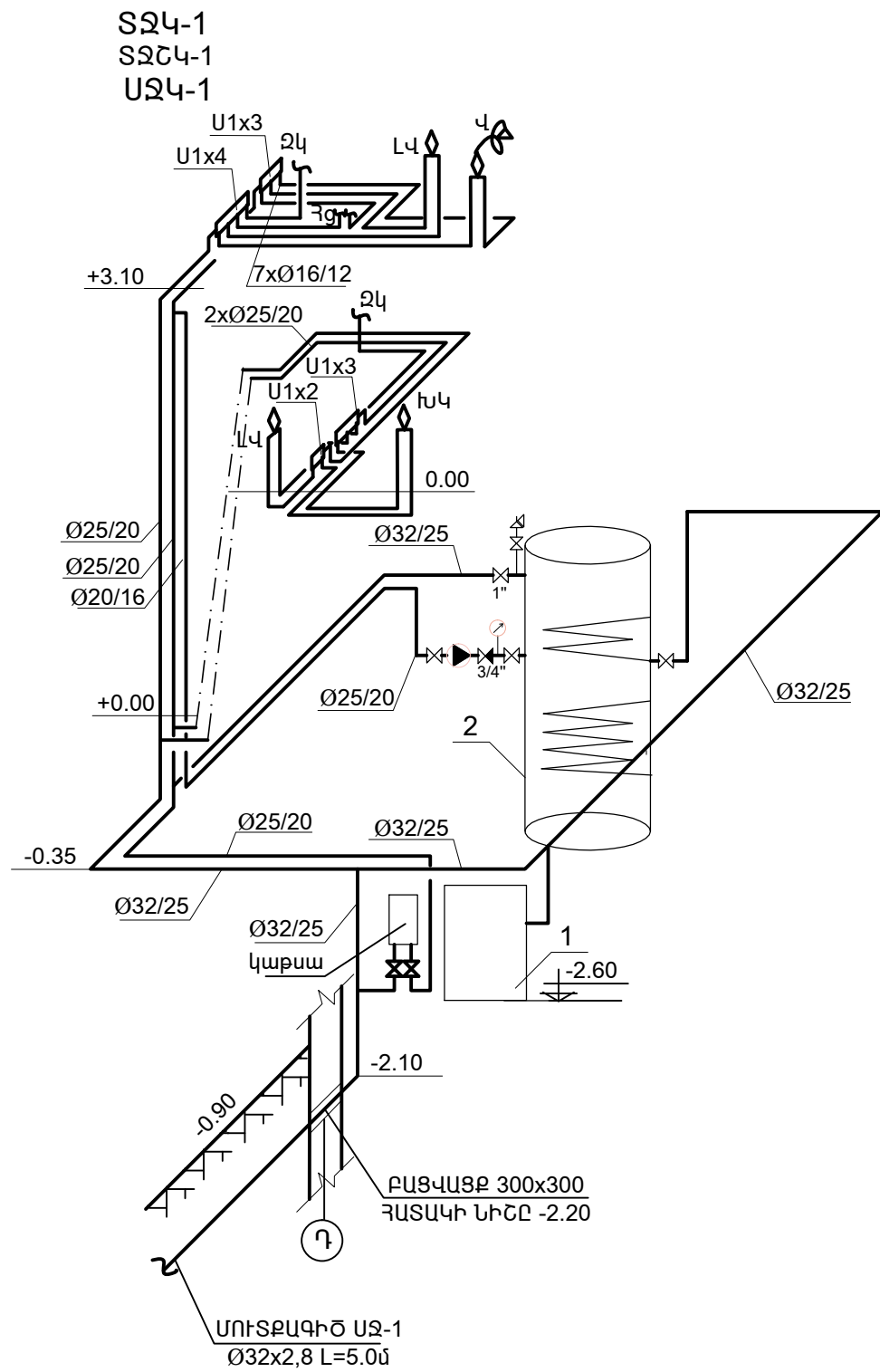
ՆԱԽԱԳԾԻ ՄԱՍՆԱԿԻՑՆԵՐ

ՊԱՇՏՈՆ	ԱՆՈՒՆ ԱՋԱՆՈՒՆ ԱՏՐՈՒԳՐՈՒԹՅՈՒՆ
ՆԳԾ	Լ. ՂԱՆՈՒՅԱՆ
ՆԱԽԱ ԳԾԵՑ.	Գ. ԵՂՈՅԱՆ
ԳԼՆ. ՄԱՍՆ.	Ա. ԿԱՐԱԿԱՇՅԱՆ

ԹԵՐՈՒ ԱՆՈՒՆ
 ԵՐԿՐՈՐԴ ՀԱՐԿԻ
 ՀԱՏԱԿԱԳԻԾ
 ՋՐԱՄՏԱԿԱՐԱՐՄԱՆ,
 ԿԵՆՏՐԱԴԱՅԻՆ ԿՈՅՈՒՂՈՒ
 ՀԱՄԱԿԱՐԳԵՐՈՎ

ՄԱՍՇՏԱԲ
 1:100

ԹԵՐՈՒ ՀԱՄԱՐ	ՆԱԽԱԳԾԱՆ ՕՐԱՄԱՍՏՐԻ
ՋԿ-5	
	ՆԱԽԱԳԾԻ ՀԱՄԱՐ



ՆԱԽԱԳԾԻ ԱՆՈՒՆ
 ՀՀ համայնքներում /քաղաքային/ /կոմունալ/ տնտեսական գնահատման համակարգի տնտեսական գնահատման համակարգի մշակում

**4 ՄԵՆՅԱԿԱՆՈՑ
 ՀԱՄԱԿՑԱԾ
 ԱՆՀԱՏԱԿԱՆ
 ԲՆԱԿԵԼԻ ՏՈՒՆ**

Տրոյ էԿ-4x2

ՄԱԿ-ի զարգացման
 գրասենյակ

ՆԱԽԱԳԾԻ ԿԱԶՄԱՎԵՐՊՈՒԹՅՈՒՆ

Արևիկոն

ՀՀ, ք. Երևան, Վարդանանց 32
 Ինք. +374 10 55-24-73
 Ֆաքս. +374 10 57-77-36
 Էլ. փ. levonghalumyan@yahoo.com

ՆԱԽԱԳԾԻ ՄԱՍ
**ՋՐԱՄԱՏԱԿԱՐԱՐՈՒՄ
 Լ ԿՈՅՈՒՂԻ**

ՆԱԽԱԳԾԻ ՄԱՍԱՆԿԻՑՆԵՐ	
ՊԱՇՏՈՆ	ԱՆՈՒՆ ԱԶԳԱՆՈՒՆ ԱՏՈՐԱԳՐՈՒԹՅՈՒՆ
ՆԳՃ	Լ. ՂԱՆՈՒՄՅԱՆ
ՆԱԽԱ ԳԾԵՑ.	Գ. ԵՂՈՅԱՆ
ԳԼՍ. ՄԱՍՆ.	Ա. ԿԱՐԱՎԱԾՅԱՆ

ԹԵՐՈՒ ԱՆՈՒՆ
**ՋՐԱՄԱՏԱԿԱՐԱՐՄԱՆ
 ՏԱՐԱԾԱԿԱՆ
 ՍԽԵՄԱՆԵՐ**

ՄԱՍՇԱԲԸ
 1:100

ԹԵՐՈՒ ՀԱՄԱՐԸ	ՆԱԽԱԳԾԱՆ ՕՊՈՒՄԱՏՄԻ
ՋԿ-6	
	ՆԱԽԱԳԾԻ ՀԱՄԱՐԸ

ՆԱԽԱԳԾԻ ԱՆՈՒՆ

<< համայնքներում /քնակավայրերում/ էներգատրոյումավետ անուսական բնակիչի տների բազմակի օգտագործման նախագծերի մշակում

**4 ՍԵՆՅԱԿԱՆՈՑ
ՀԱՄԱԿՑՎԱԾ
ԱՆՀԱՏԱԿԱՆ
ԲՆԱԿԵԼԻ ՏՈՒՆ**

ՏիՊ ԷԱ-4x2

ՆԱԽԱԳԾԻ ՊԱՏՎԻՐԱՏՈՒ

**ՄԱԿ-ի զարգացման
գրասենյակ**

ՆԱԽԱԳԾՈՒ ԿԱԶՄԱԿԵՐՊՈՒԹՅՈՒՆ



ՀՀ, ք. Երևան, Վարդանանց 32
հեռ. +374 10 55-24-73
Ֆաքս. +374 10 57-77-36
Էլ. փ. levonghalumyan@yahoo.com

ՆԱԽԱԳԾԻ ՄԱՍ

**ՋՐԱՄԱՏԱԿԱՐԱՐՈՒՄ
և ԿՈՅՈՒՂԻ**

ՆԱԽԱԳԾԻ ՄԱՍՆԱԿԻՑՆԵՐ

ՊԱՇՏՈՆ	ԱՆՈՒՆ ԱԶԳԱՆՈՒՄ ԱՏՈՐԱԳՐՈՒԹՅՈՒՆ
ՆԳՃ	Լ. ՂԱՆՈՒՄՅԱՆ
ՆԱԽԱ ԳԾԵՑ.	Գ. ԵՂՈՅԱՆ
ԳԼԽ. ՄԱՍՆ.	Ա. ԿԱՐԱԿԱՇՅԱՆ

ԹԵՐԹԻ ԱՆՈՒՆ

**ԿՈՅՈՒՂՈՒ ՏԱՐԱԾԱԿԱՆ
ՍԽԵՄԱՆԵՐ**

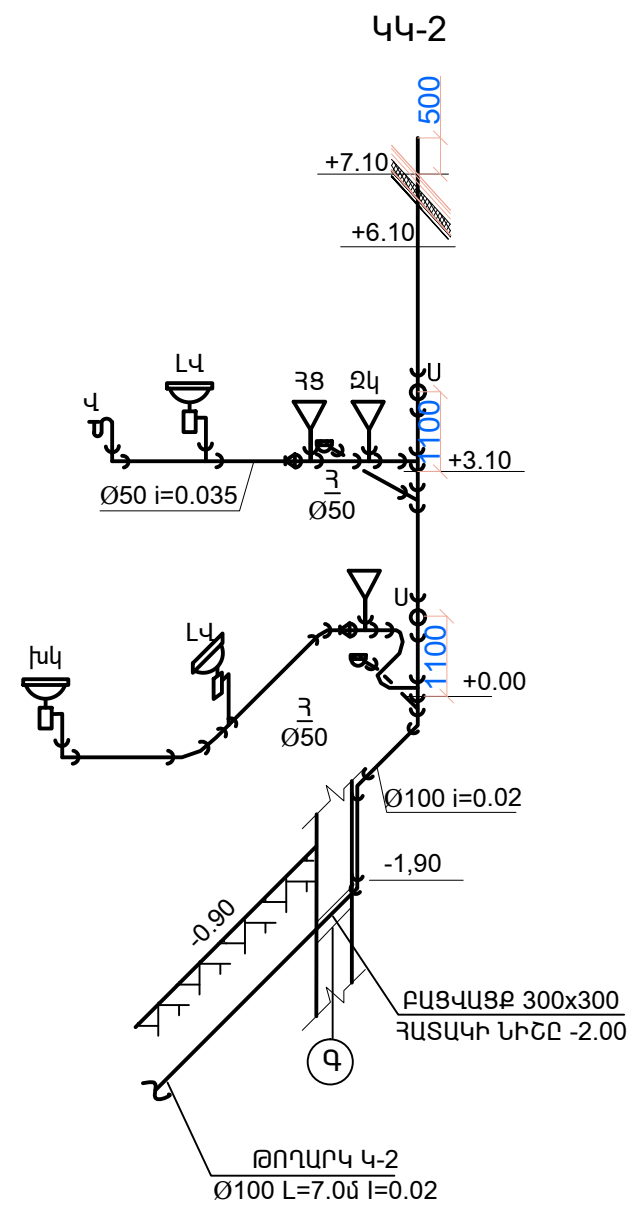
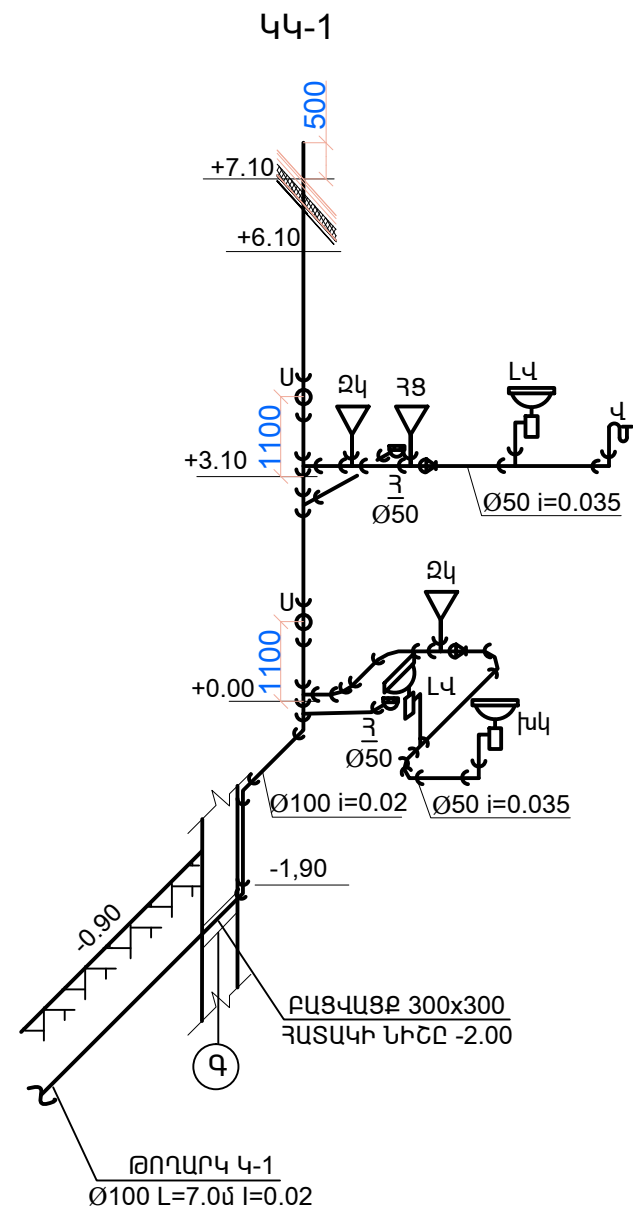
ՄԱՍՇՏԱԲ
1:100

ԹԵՐԹԻ ՀԱՄԱՐ

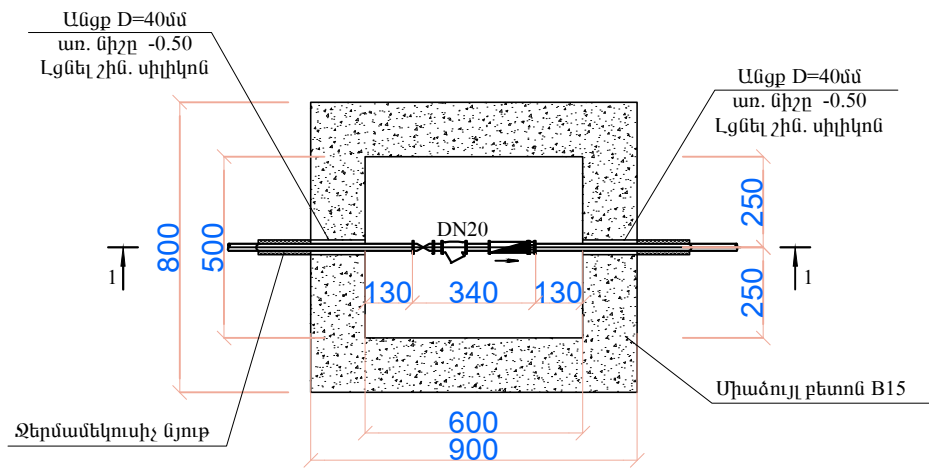
ՋԿ-7

ՆԱԽԱԳԾԱՆ
ՕՊԱՐԱՏԱՐԻ

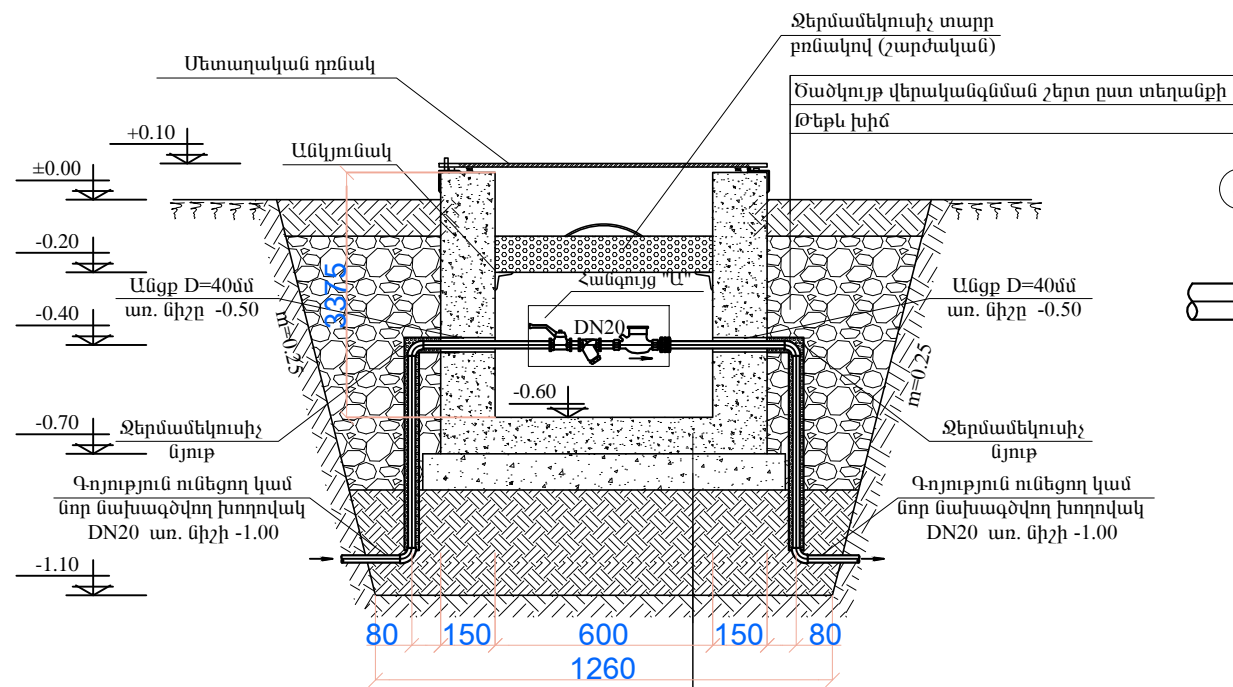
ՆԱԽԱԳԾԻ ՀԱՄԱՐ



Հ Ա Տ Ա Կ Ա Գ Ի Ծ, Մ 1:20



Կ Տ Ր Վ Ա Ծ Զ 1-1, Մ 1:20



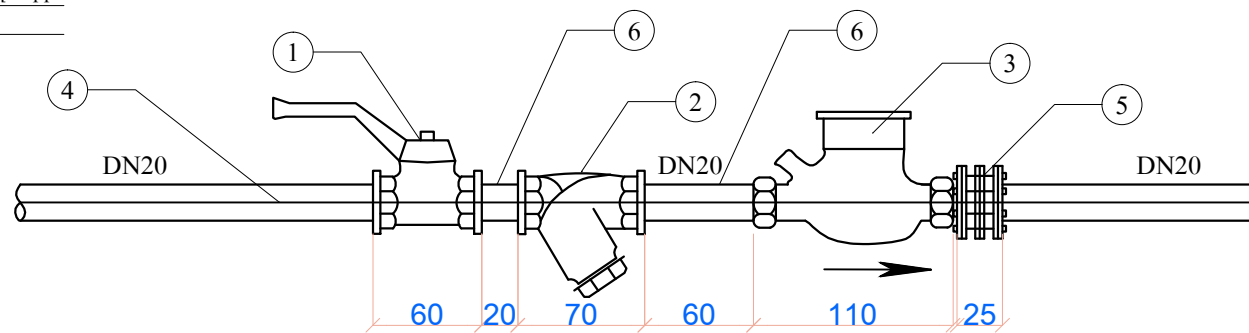
Դիտահորի իրան միաձույլ բետոնից B15
 Բետոնի նախապատրաստական շերտ h=10սմ
 Տոփանված գրունտ h=30սմ

Մ Ա Ս Ն Ա Գ Ի Բ

Հ/Հ N	Ա Շ Խ Ա Տ Ա Ն Ք Ն Ե Ր Ի Ա Ն Վ Ա Ն ՈՒ Մ	Չ Ա Փ Մ Ա Ն Մ Ի Ա Վ ՈՐ	Ք Ա Ն Ա Կ Ը	Ծ Ա Ն Ո Ւ Թ Յ ՈՒ Ն
1	2	3	4	
1	Գնդային փական DN20	հատ	1	Մոնտաժային երկարությունը 60մմ
2	Ջրի ֆիլտր DN20	հատ	1	Մոնտաժային երկարությունը 75մմ
3	Թիակավոր բազմաշիթ ջրաչափ DN20	հատ	1	Պահանջվող մինիմալ ուղափոխ հատվածը 60մմ; մոնտաժային երկարությունը 130մմ
4	Պոլիէթիլենե եռակցվող խողովակ dc20	զծմ	2.0	
5	Կցաշուրթային ճկուն ներդիր DN20	հատ	1	Երկարությունը 25մմ
6	Կարճախողովակ, երկկողմանի պարուրակով DN20	հատ	2	Երկարությունը 20մմ և 60մմ
7*	Ճկուն կցորդիչ DN20	հատ	2	
8	Բետոն B15	տ	2.1	
9	Ջերմամեկուսիչ նյութ	զծմ	1.30	
10	Շինարարական սիլիկոն	հատ	1	
11	Բետոնի նախապատրաստական շերտ	մ ²	0.9	100մմ հաստությամբ
12	Թեթև խիճ	մ ³	1.30	10-100մմ կախված ջերմամեկուսիչ շերտի հաստությունից

* ՏԵՂԱԳՐՎՈՒՄ Է ԱՅՆ ԺԱՄԱՆԱԿ, ԵՐԲ ԳՈՅՈՒԹՅՈՒՆ ՈՒՆԵՅՈՂ ԿԱՄ ՆՈՐ ՆԱԽԱԳԾՎՈՂ ԽՈՂՈՎԱԿԻ ՆՅՈՒԹԸ ՊՈՂՊԱՏԻՑ Է

Հ Ա Ն Գ ՈՒ Յ Ց "Ա" Մ 1:4



Ծ Ա Ն Ո Ւ Թ Յ ՈՒ Ն

- ՍՈՒՅՆ ԴԻՏԱՀՈՐԻ ԿԱՌՈՒՑՎԱԾԸ Է ԱՇԽԱՏՎԱԾ ՉԷ ՏՐԱՆՍՊՈՐՏԱՅԻՆ ՄԻՋՈՑՆԵՐԻՑ ԱՌԱՋԱՅՈՂ ԲԵՌՆԵՐԻ ԱՉԴԵՅՈՒԹՅԱՆ ՏԱԿ ԱՇԽԱՏԵԼՈՒ ՀԱՄԱՐ
- ԴԻՏԱՀՈՐԻՑ ԴՈՒՐՄ ՍԱՌԵՅՄԱՆ ԳՈՏՈՒՑ ՎԵՐ ԳՏՆՎՈՂ ԽՈՂՈՎԱԿԱՇԱՐԵՐԻ ՀԱՏՎԱԾՆԵՐԸ ՊԵՏՔ Է ՋԵՐՄԱՄԵԿՈՒՄԱՅՎԵՆ, ԻՍԿ ԲՆԱՀՈՂԻ ԵՏԼԻՑԸ ՊԵՏՔ Է ԻՐԱԿԱՆԱՅՎԻ ԿԱՐՄԻ ԽՃԻՑ, ԴԻՏԱՀՈՐԻ ԱՐՏԱԲԻՆ ՊԱՏԵՐԻ ՊԱՐԱԳԾՈՎ, 300մմ ՀԱՏՈՒԹՅԱՄԵ ԵՎ 1.0մ ԽՈՐՈՒԹՅԱՄԵ
- ՄԵՏԱՂԱԿԱՆ ԴՈՆԱԿԻ ԵՎ ՋԵՐՄԱՄԵԿՈՒՄԻՉ ՏԱՐՐԻ ԻՐԱԿԱՆԱՅՄԱՆ ԳԾԱԳՐԵՐԸ ԵՎ ՍԱՄԱԳԻՐԸ ՏԵՄ ԹԵՐԹ - 10

ՆԱԽԱԳԾԻ ԱՆՈՒՆ

«Հ համայնքներում /քնակավայրերում/ էներգատրոյուսակետ անհատական բնակելի տների բազմակի օգտագործման նախագծերի մշակում

**4 ՍԵՆՅԱԿԱՆՈՑ
 ՀԱՄԱԿՑՎԱԾ
 ԱՆՀԱՏԱԿԱՆ
 ԲՆԱԿԵԼԻ ՏՈՒՆ**

ՏիՊ ԷԱ-4x2

ՆԱԽԱԳԾԻ ՊԱՏՎՐԱՏՈՒ

**ՄԱԿ-ի զարգացման
 գրասենյակ**

ՆԱԽԱԳԾՈՂ ԿԱԶՄԱԿԵՐՊՈՒԹՅՈՒՆ



«Հ, ք. Երևան, Վարդանանց 32
 Խե. +374 10 55-24-73
 Ֆաքս. +374 10 57-77-36
 էլ.փ. levonghalumyan@yahoo.com

ՆԱԽԱԳԾԻ ՄԱՍ

**ՋՐԱՄԱՏԱԿԱՐԱՐՈՒՄ
 և ԿՈՅՈՒՂԻ**

ՆԱԽԱԳԾԻ ՄԱՍՆԱԿԻՑՆԵՐ

ՊԱՇՏՈՆ	ԱՆՈՒՆ ԱՋԱՆՈՒՆ ԱՏՐՈՒՍԳՐՈՒԹՅՈՒՆ
ՆԳՃ	Լ. ԴԱՆՈՒՄՅԱՆ
ՆԱԽԱ ԳԾԵՑ.	Գ.ԵՂՈՅԱՆ
ԳԼՍ. ՄԱՍՆ.	Ա.ԿԱՐԱԿԱՇՅԱՆ

ԹԵՐԹԻ ԱՆՈՒՆԸ
**ՄԱՍՆԱԿՈՐ ՏՆԵՐԻ
 ՋՐԱՉԱՓԱԿԱՆ
 ՀԱՆԳՈՒՅՑ**
 Հատակագիծ, կտրվածք 1-1
 Մ 1:20, մասնագիր

ՍԱՇՏԱՔԸ

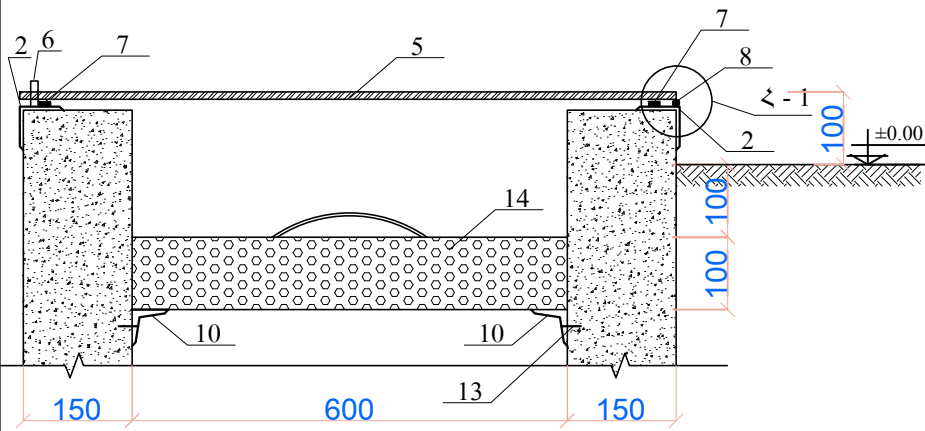
ԹԵՐԹԻ ՀԱՄԱՐԸ

ՋԿ-8

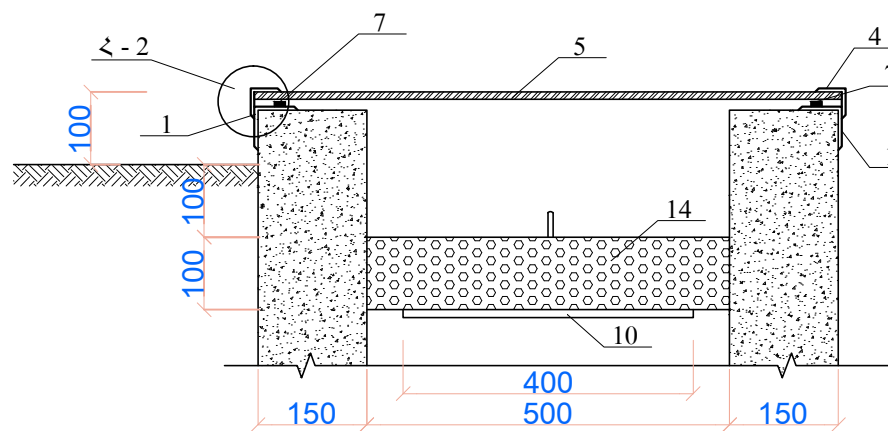
ՆԱԽԱԳԾԱՆ
 ՕՐԱՄԱՍՄԻՐ

ՆԱԽԱԳԾԻ ՀԱՄԱՐԸ

ԿՏՐ ՎԱՃՔ 1-1, Մ 1:10



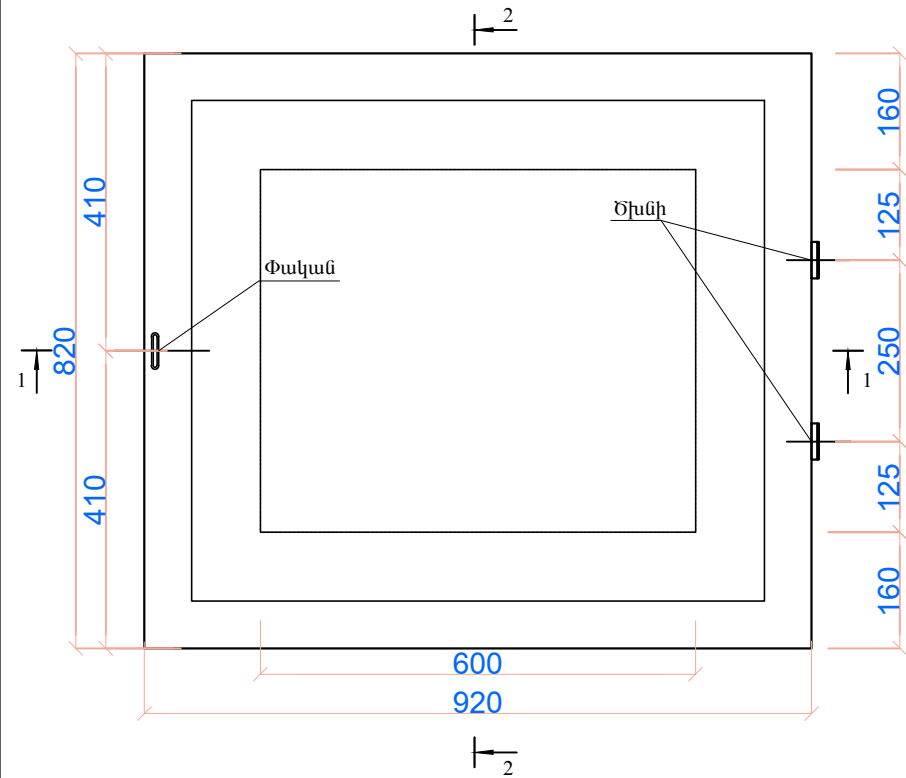
ԿՏՐ ՎԱՃՔ 2-2, Մ 1:10



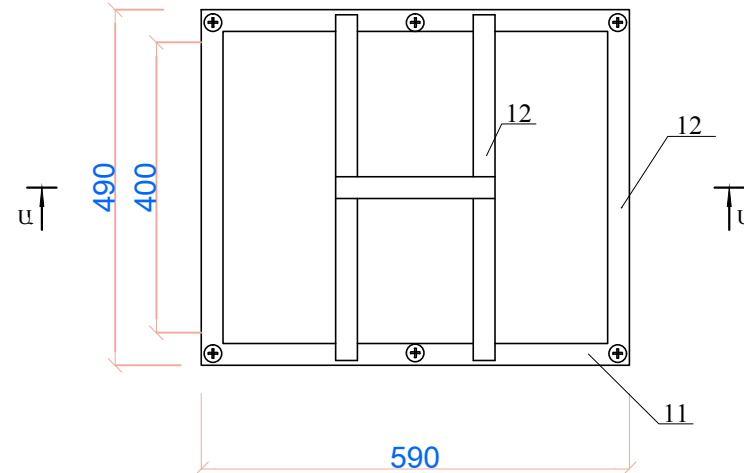
ՄԱՍՆԱԳԻՐ

Հ/Հ N	ԱՇԽԱՏԱՆՔՆԵՐԻ ԱՆՎԱՆՈՒՄ	ՉԱՓՈՒՆ ՄԻԱՎՈՐ	ՔԱՆԱԿ
1	2	3	4
ՄԵՏԱՂԱԿԱՆ ԴՈՆԱԿ			
1	L 50 x 3 GOCT 8506-86 L=900մմ	հատ	2
2	L 50 x 3 GOCT 8506-86 L=800մմ	հատ	2
3	L 50 x 3 GOCT 8506-86 L=820մմ	հատ	1
4	L 50 x 3 GOCT 8506-86 L=920մմ	հատ	2
5	— 820 x 920 δ=4մմ GOCT 19903-74	հատ	1
6	— 4x 50 L=80մմ	հատ	1
ՍԱՐՔԵՐ			
7	Ռետին Ø20	զծմ	3.0
8	Ծխնի Ø14	հատ	2
9	Փակամ	հատ	1
ՋԵՐՍԱՄԵԿՈՒՄԻՉ ՍԱԼ			
10	L 30 x 3 L=400մմ	հատ	2
11	— 30 x 3 L=590մմ Պլաստմասե	հատ	4
12	— 30 x 3 L=490մմ Պլաստմասե	հատ	8
13	Խարիսխ	հատ	4
14	Փրփրապլաստ h=100մմ	մ ²	0.3
15	Հեղույս L=140մմ Ø8	հատ	6

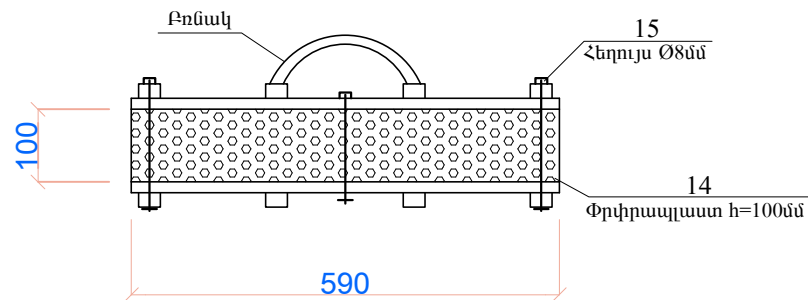
ՄԵՏԱՂԱԿԱՆ ԴՈՆԱԿ Մ 1:10



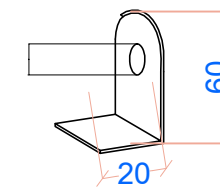
ՋԵՐՍԱՄԵԿՈՒՄԻՉ ՏԱՐՐ Մ 1:10



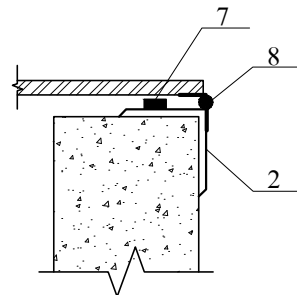
ՏԵՍՔ Ա - Ա



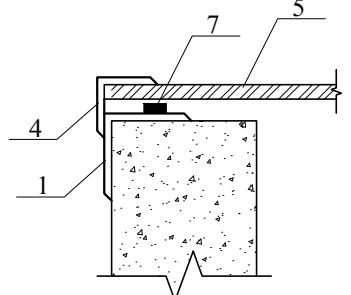
ՏԱՐՐ 6



ՀԱՆԳՈՒՅՑ Հ - 1, Մ 1:5



ՀԱՆԳՈՒՅՑ Հ - 2, Մ 1:5



ՆԱԽԱԳԾԻ ԱՆՈՒՆ

«Հ համայնքներում /քաղաքային/ էներգատրոյուսակետ անհատական բնակելի տների բազմակի օգտագործման նախագծերի մշակում

4 ՄԵՆՅԱԿԱՆՈՑ ԴԱՄԱԿՑՎԱԾ ԱՆՂԱՍԱԿԱՆ ԲՆԱԿԵԼԻ ՏՈՒՆ

ՏիՊ ԷԱ-4x2

ՆԱԽԱԳԾԻ ՊԱՏՎՐԱՏՈՒ

ՄԱԿ-ի զարգացման գրասենյակ

ՆԱԽԱԳԾՈՂ ԿԱԶՄԱԿԵՐՊՈՒԹՅՈՒՆ

Արխիտոն

ՀՀ, ք. Երևան, Վարդանանց 32
 Խե. +374 10 55-24-73
 Ֆաքս. +374 10 57-77-36
 էլ.փ. levonghalumyan@yahoo.com

ՆԱԽԱԳԾԻ ՄԱՍ

ՋՐԱՄԱՏԱԿԱՐԱՐՈՒՄ և ԿՈՅՈՒՂԻ

ՆԱԽԱԳԾԻ ՄԱՍՆԱԿԻՑՆԵՐ

ՊԱՇՏՈՆ	ԱՆՈՒՆ ԱԶԳԱՆՈՒՆ ԱՏՈՐԱԳՐՈՒԹՅՈՒՆ
ՆԳՃ	Լ. ԴԱՆՈՒՄՅԱՆ
ՆԱԽԱԳՇԵՑ.	Գ.ԵՂՈՅԱՆ
ԳԼՆ. ՄԱՍՆ.	Ա.ԿԱՐԱԿԱՇՅԱՆ

ԹԵՐՈՒ ՄԱՌԻՆԸ

ՄԱՍՆԱԿՈՐ ՏՆԵՐԻ ՋՐԱՉԱՓԱԿԱՆ ՀԱՆԳՈՒՅՑ

Մետաղական ծածկ և տարրեր, մասնագիր

ՍԱՄԵՏՔԸ

ԹԵՐՈՒ ՀԱՄԱՐԸ	ՆԱԽԱԳՇՄԱՆ ՕՐԱՄԱՍՏՐԻ
ՋԿ-9	
	ՆԱԽԱԳՇՎԱՄԱՐԸ

ՄԱՍ 1.3.2

ՋԵՌՈՒՅՈՒՄ, ՕԴՎՓՈՒԽՈՒԹՅՈՒՆ

ՄԱՍ 1.3.3

ԷԼԵԿՏՐԱՏԵԽՆԻԿԱԿԱՆ ՄԱՍ

ԱՇԽԱՏԱՆՔԱՅԻՆ ԳԾԱԳՐԵՐԻ ԱՆՎԱՆԱՑՈՒՑԱԿ		
ՀՀ	ԱՆՎԱՆՈՒՄ	ԹԵՐԹ
1	Ընդհանուր տվյալներ: Մասնագիր	ԷՏ-1
2	Հատակագիծ նկուղային հարկի: Ուժային ցանց:	ԷՏ-2
3	Հատակագիծ նկուղային հարկի: Էլ. լուսավորություն:	ԷՏ-3
4	Հատակագիծ առաջին հարկի: Էլ. լուսավորություն:	ԷՏ-4
5	Հատակագիծ երկրորդ հարկի: Էլ. լուսավորություն:	ԷՏ-5
6	Բնակարանային էլ. վահանի մոնտաժային սխեմա	ԷՏ-6

ՊԱՅՄԱՆԱԿԱՆ ՆՇԱՆՆԵՐ

- ԲՆԱԿԱՐԱՆԱՅԻՆ ՎԱՅՆԱԿ
- ԼՈՒՄԱՏՈՒ ԱՌԱՍՏԱԴԱՅԻՆ 1x100 վտ
- ⊗ ԼՈՒՄԱՏՈՒ ՋԱՂ
- ԼՈՒՄԱՏՈՒ ՊԱՏԻ
- ⊕ ԼՈՒՄԱՏՈՒ ԱՌԱՍՏԱԴԻ ՀԱՄԱՐ SPOT 1x40
- ⌚ ԱՆՋԱՏԻՉ ՄԵԿԱՏԵՂՆԱԿՈՐ
- ⌚ ԱՆՋԱՏԻՉ ԵՐԿԱՏԵՂՆԱԿՈՐ
- ⚠ ԷԼ. ՎԱՐԴԱԿ ՀՈՂԱՆՑԻՉՈՎ

ԲԱՑԱՏՐԱԳԻՐ

Հայաստանի Հանրապետության համայնքներում՝ բնակավայրերում էներգո արդյունավետ անհատական բնակելի տների բազմակի օգտագործման նախագիծը կատարված է ճարտարապետա-շինարարական գծագրերի և ՀՀ գործող շինարարական նորմերի և կանոնների՝ ՇՊ 31-110-2003 հիման վրա:

Բնակարանային էլ. վահանակ ընտրված է եվրոպական արտադրության պլաստմասե արկղներ, որտեղ հավաքված են համապատասխան ամպերների ավտոմատներ /տես սխեմա/:

Բնակարանային լուսատուների համար ընտրել էներգոխնայող լամպեր՝ լյումինեսցենտային կամ մետաղաօդաչուներ:

Խմբային լուսավորության ցանցերը նախատեսված են պղնձե ՅՊԵ մակնիշի՝ ռուսական արտադրության հաղորդակարերով՝ անցկացված սվաղի տակ:

Լուսավորության ցանցերի հաղորդագծերը հարկից-հարկ և մինչև ճյուղավորիչ տուփերը նախատեսված են 4մմ² կտրվածքի, իսկ ճյուղավորիչ տուփից դեպի սարքավորումներ 2.5մմ² կտրվածքի:

Օդափոխության լարանցման համար նախատեսված է BBΓ_{HF} մակնիշի պղնձե մալուխը, որը նույնպես ռուսական արտադրության է: Մալուխը բազմաջիղ է՝ ՊԵՄ մեկուսացումով: Կտրվածքները՝ տես սխեմա թերթ ԷՏ-6:

Վարդակների համար նախատեսված է առանձին խումբ: Վարդակները և անջատիչները տեղադրել 0.8մ բարձրության վրա:

Լուսավորության վահանակը ենթակա է մոնտաժման 1,5մ բարձրության վրա:

Որպես պաշտպանիչ հողանցման միջոց նախագծում օգտագործված է TN - C - S համակարգը: Հողանցվում է բնակարանային վահանակները:

Բոլոր էլ. մոնտաժային աշխատանքները կատարված են համաձայն ԷՍԿ-ի:

ՄԱՍՆԱԳԻՐ

ՀՀ	ԱՆՎԱՆՈՒՄ	ՄԱԿՆԻՇ	ՉԱՓ. ՄԻԱՎ. ԲԱՆԱԿ
26	Հողանցման շերտապողպատ 40x4մմ հողում		մ 34
27	Պոլիվինիլպլաստե խողովակ գ 20մմ		մ 46
28	Պոլիվինիլպլաստե խողովակ գ 63մմ		մ 32
29	Խրամուղու փորում/ետլիցք		մ ³ / ₃ 12.4/12.4

ՄԱՍՆԱԳԻՐ

ՀՀ	ԱՆՎԱՆՈՒՄ	ՄԱԿՆԻՇ	ՉԱՓ. ՄԻԱՎ.	ԲԱՆԱԿ	ԾԱՆՈԹՈՒԹ.
1	Տուփ՝ բնակարանային վահանակի կոմպլեկտավորման համար 18 տեղով	LEGRAND 601986	հատ	2	
2	Տուփ՝ բնակարանային վահանակի կոմպլեկտավորման համար 12 տեղով	LEGRAND 601982	հատ	2	
3	Ավտոմատ եռաբևեռ - 80Ա		հատ	6	
4	Ավտոմատ անջատիչ՝ միաբևեռ 16Ա		հատ	4	
5	Ավտոմատ անջատիչ՝ միաբևեռ 10Ա		հատ	14	
6	Դիֆերենցիալ ավտոմատ անջատիչ In=25Ա 1P+N Id=30մԱ 2Քևեռ		հատ	6	
7	Լուսատու առաստաղի շիկ. լամպով 1x100վտ		հատ	52	
8	Լուսատու «Ջահ» 6x60վտ		հատ	2	
9	Լուսատու «Ջահ» 3x60վտ		հատ	10	
10	Լուսատու պատի 1x60վտ		հատ	16	
11	Լուսատու կետային «Spot» առաստաղի համար 1x40վտ		հատ	10	
12	Վարդակ՝ հողանցիչով 220վ-16վտ	TITAN	հատ	78	
13	Անջատիչ՝ մեկստեղնավոր 220վ-10վտ	TITAN	հատ	20	
14	Անջատիչ՝ երկստեղնավոր 220վ-10վտ	TITAN	հատ	22	
15	Հաղորդակար՝ պղնձե ՊԵ 2.5մմ	ՅՊԵ	մ	2320	
16	Հաղորդակար՝ պղնձե ՊԵ 4մմ	ՅՊԵ	մ	1000	
17	Մալուխ պղնձե 3x2.5մմ ²	BBΓ _{HF}	մ	64	
18	Մալուխ պղնձե 4x25մմ ²	BBΓ _{HF}	մ	32	
19	Մալուխ պղնձե 5x25մմ ²	BBΓ _{HF}	մ	8	
20	Տուփ՝ ճյուղավորման էլ. լուսավորության ցանցի համար		հատ	60	
21	Տուփ՝ վարդակների և անջատիչների համար		հատ	116	
22	Էլ. զանգ		հատ	2	
23	Ձանգի կոճակ		հատ	2	
24	Էլեկտրոդ հողանցման 50x50x5մմ L=2,5մ		հատ	8	
25	Հողանցման շերտապողպատ 25x4մմ		մ	50	

ՆԱՍԱԳՐԻ ԱՆՈՒՆ

<< համայնքներում /բնակավայրերում/ էներգաարդյունավետ անհատական բնակելի տների բազմակի օգտագործման նախագծերի մշակում

4 ՍԵՆՅԱԿԱՆՈՑ
ՀԱՄԱԿՑԿԱԾ
ԱՆՀԱՏԱԿԱՆ
ԲՆԱԿԵԼԻ ՏՈՒՆ

ՄԱԿ-ի զարգացման
գրասենյակ

ՆԱՍԱԳՐՈՂ ԿԱԶՄԱԿԵՐՊՈՒԹՅՈՒՆ

Արտալույս

<< ք. Երևան, Վարդանանց 32
հեռ. +374 10 55-24-73
Ֆաքս. +374 10 57-77-36
Էլ. փ. levonghalumyan@yahoo.com

ՆԱՍԱԳՐԻ ՄԱՍ
**ԷԼԵԿՏՐԱՏԵԽՆԻԿԱԿԱՆ
ՄԱՍ**

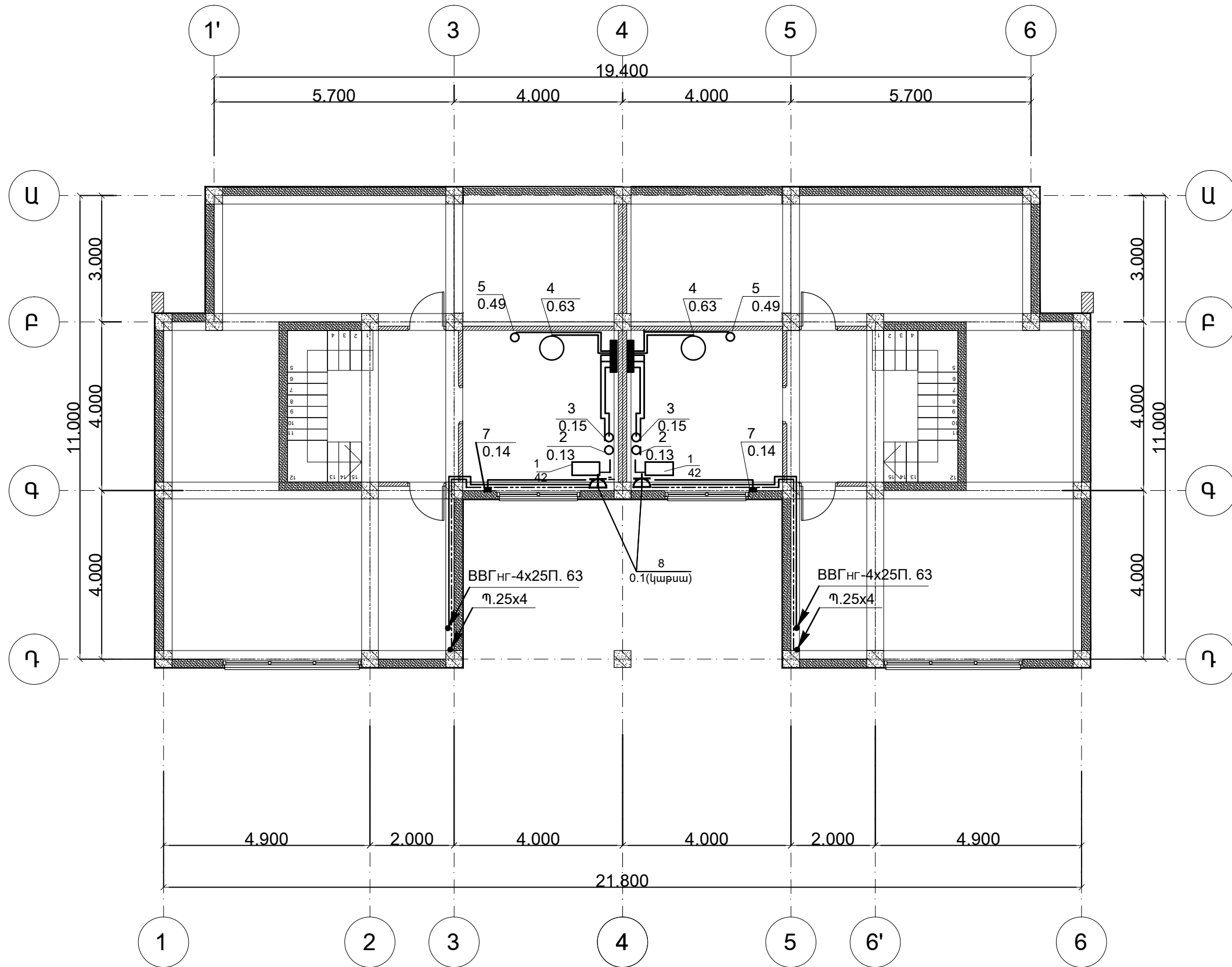
ՆԱՍԱԳՐՈՂ ՄԱՍՆԱԿԻՑՆԵՐ

ՊԱՇՏՈՆ	ԱՆՈՒՆ ԱՋԱՆՈՒՆ ԱՏՈՐԱԳՐՈՒԹՅՈՒՆ
ՆԳՃ	Լ. ԴԱՆՈՒԹՅԱՆ
ՆԱԽԱԳԾ.	Ն. ԱՅՎԱԶՅԱՆ

ԹԵՐԹԻ ԱՆՈՒՆ
ԸՆԴՀԱՆՈՒՐ ՏՎՅԱԼՆԵՐ
ՄԱՍՆԱԳԻՐ

ՄԱՍՏՄԱՔ
Մ1:100

ԹԵՐԹԻ ՎԱՄՈՐ	ՆԱՍԱԳՐՈՂ ՕՐԱՄԱՍԽԱՐ
ԷՏ-1	



ՆԱԽԱԳԾԻ ԱՆՈՒՆ
 << համայնքներում /քաղաքային/ /էնթալթաբյուրոն/ անհատական բնակիչ տների բազմակի օգտագործման նխագծերի մշակում

**4 ՍԵՆՅԱԿԱՆՈՑ
 ՀԱՄԱԿՑՎԱԾ
 ԱՆՀԱՏԱԿԱՆ
 ԲՆԱԿԵԼԻ ՏՈՒՆ**

ՄԱԿ-ի զարգացման
 գրասենյակ

ՆԱԽԱԳԾՈՂ ԿԱԶՄԱԿԵՐՊՈՒԹՅՈՒՆ
Արխոն
 << ք. Երևան, Վարդանանց 32
 հեռ. +374 10 55-24-73
 Ֆաքս. +374 10 57-77-36
 էլ.փ. levonghalumyan@yahoo.com

ՆԱԽԱԳԾԻ ՄԱՍ
**ԷԼԵԿՏՐԱՏԵԽՆԻԿԱԿԱՆ
 ՄԱՍ**

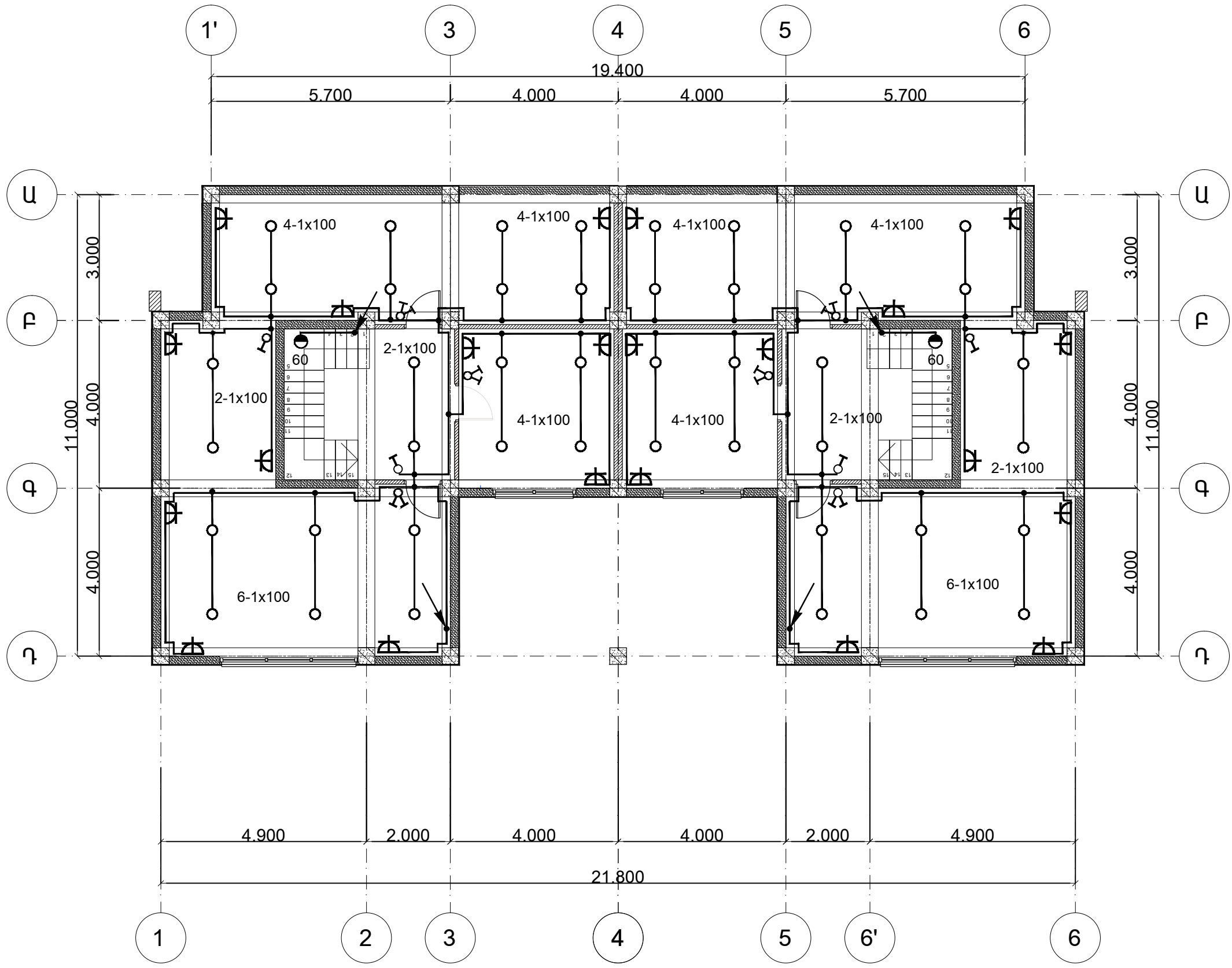
ՆԱԽԱԳԾԻ ՄԱՍՆԱԿԻՑՆԵՐ

ՊԱՇՏՈՆ	ԱՆՈՒՆ ԱԶԳԱՆՈՒՆ ԱՏՈՐԱԳՐՈՒԹՅՈՒՆ
ՆԳՃ	Լ. ՂԱՆՈՒՄՅԱՆ
ՆԱԽԱԳԾ.	Ն. ԱՅՎԱԶՅԱՆ

ԹԵՐՈՒ ԱՆՈՒՆԸ
 ՆԿՈՒՂԻ ՀԱՏԱԿԱԳԻԾ:
 ՈՒԺԱՅԻՆ ՑԱՆՑ

ՄԱՍՏՏԱՐԸ
Մ1:100

ԹԵՐՈՒ ՀԱՄԱՐԸ	ՆԱԽԱԳԾԱՆ ՕՐԱՄԱՍՏՐԻ
ԷՏ-2	
	ՆԱԽԱԳԾԻ ՀԱՄԱՐԸ



ՆԱԽԱԳԾԻ ԱՆՈՒՆ
 ՀՀ համայնքներում /քնակալայրերում/
 էներգաարդյունավետ անհատական
 բնակելի տների բազմակի օգտագործման
 նխագծերի մշակում

**4 ՍԵՆՅԱԿԱՆՈՑ
 ՀԱՄԱԿՑԿԱԾ
 ԱՆՀԱՏԱԿԱՆ
 ԲՆԱԿԵԼԻ ՏՈՒՆ**

ՄԱԿ-ի զարգացման
 գրասենյակ

ՆԱԽԱԳԾՈՂ ԿԱԶՄԱԿԵՐՊՈՒԹՅՈՒՆ
Արվոհոն
 ՀՀ, ք. Երևան, Վարդանանց 32
 հեռ. +374 10 55-24-73
 ֆաքս. +374 10 57-77-36
 էլ. փ. levonghalumyan@yahoo.com

ՆԱԽԱԳԾԻ ՄԱՍ
**ԷԼԵԿՏՐԱՏԵԽՆԻԿԱԿԱՆ
 ՄԱՍ**

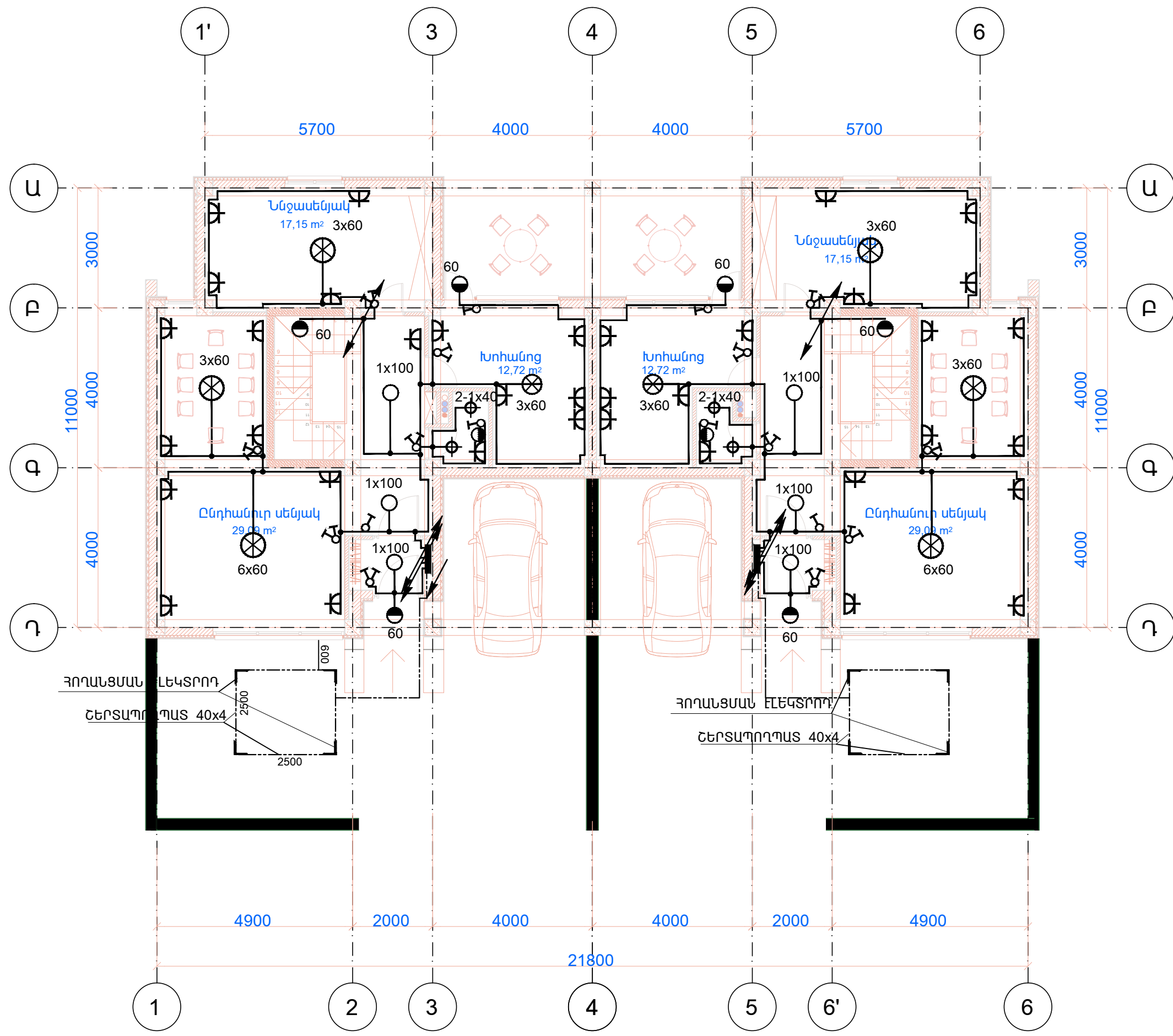
ՆԱԽԱԳԾԻ ՄԱՍՆԱԿԻՑՆԵՐ

ՊԱՇՏՈՆ	ԱՆՈՒՆ ԱԶԳԱՆՈՒՆ ԱՏՈՐԱԳՐՈՒԹՅՈՒՆ
ՆԳԺ	Լ. ՂԱՆՈՒՄՅԱՆ
ՆԱԽԱԳԾ.	Ն. ԱՅՎԱԶՅԱՆ

ԹԵՂԹԻ ԱՆՈՒՐԸ
 ՆԿՈՒՂԻ ՀԱՏԱԿԱԳԻԾ:
 ԷԼ. ԼՈՒՍԱՎՈՐՈՒԹՅՈՒՆ

ՄԱՍՏՏԱՐԸ
Մ1:100

ԹԵՂԹԻ ՀԱՄԱՐԸ	ՆԱԽԱԳԾԱՆ ՕՐԱՄԱՍՏՐԻ
ԷՏ-3	
	ՆԱԽԱԳԾԻ ՀԱՄԱՐԸ



ՆԱԽԱԳԾԻ ԱՆՈՒՆ
 << համայնքներում /քնակալայրերում/ էներգաարդյունավետ անհատական բնակելի տների բազմակի օգտագործման նխագծերի մշակում

**4 ՄԵՆՅԱԿԱՆՈՑ
 ՀԱՄԱԿՑԿԱԾ
 ԱՆՀԱՏԱԿԱՆ
 ԲՆԱԿԵԼԻ ՏՈՒՆ**

ՄԱԿ-ի զարգացման
 գրասենյակ

ՆԱԽԱԳԾՈՂ ԿԱԶՄԱԿՈՒԹՅՈՒՆ
Արխիտոն
 << ք. Երևան, Վարդանանց 32
 հեռ. +374 10 55-24-73
 ֆաքս. +374 10 57-77-36
 էլ.փ. levonghalumyan@yahoo.com

ՆԱԽԱԳԾԻ ՄԱՍ
**ԷԼԵԿՏՐԱՏԵԽՆԻԿԱԿԱՆ
 ՄԱՍ**

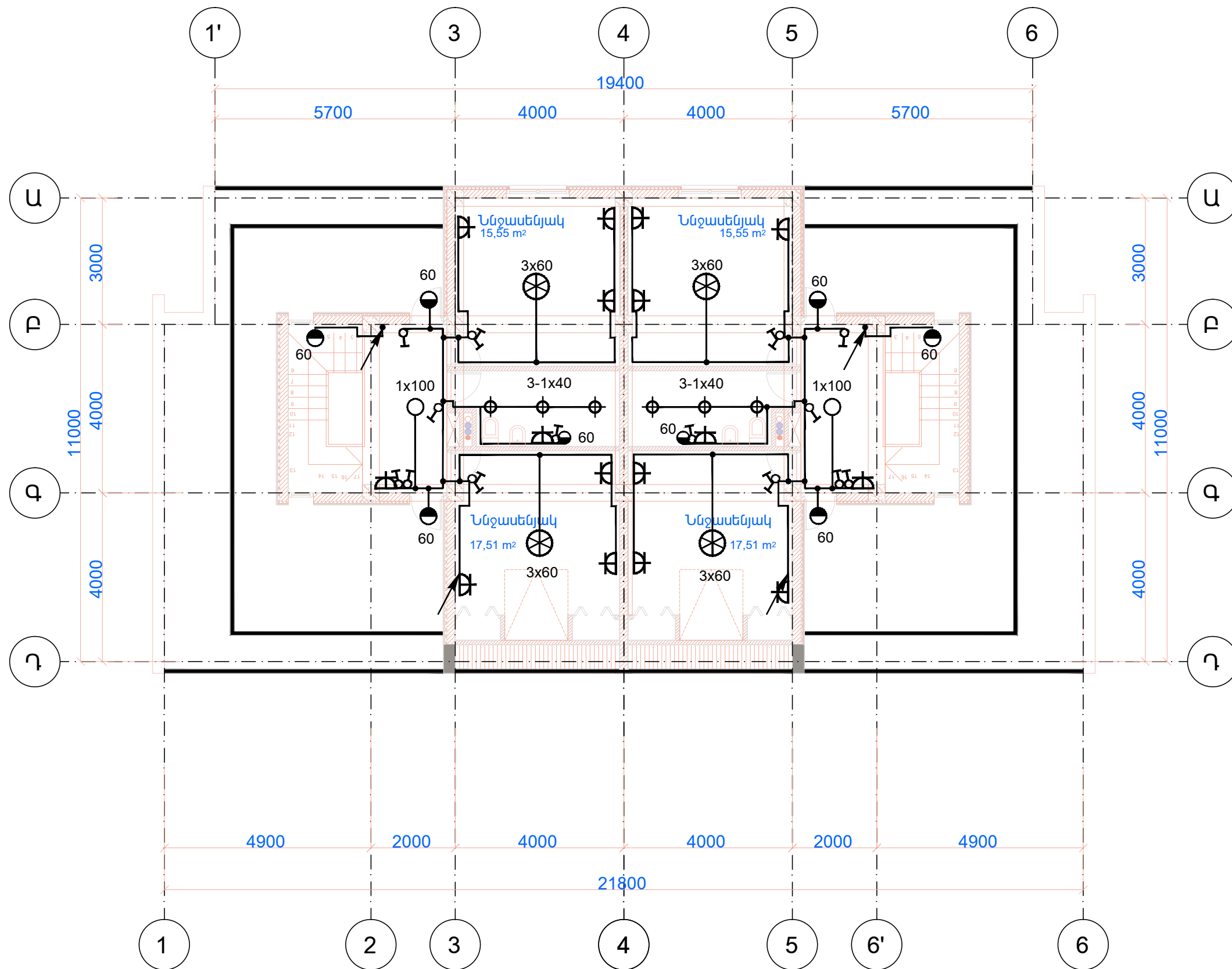
ՆԱԽԱԳԾԻ ՄԱՍՆԱԿԻՑՆԵՐ

ՊԱՇՏՈՆ	ԱՆՈՒՆ ԱԶԳԱՆՈՒՆ ԱՏՈՒՆԳՐՈՒԹՅՈՒՆ
ՆԳԸ	Լ. ՂԱՆՈՒՄՅԱՆ
ՆԱԽԱԳԾ.	Ն. ԱՅՎԱԶՅԱՆ

ԹԵՂԹԻ ԱՆՈՒՆԸ
 1-ԻՆ ՀԱՐԿԻ ՀԱՏԱԿԱԳԻԾ
 ԷԼ. ԼՈՒՍԱԿՈՒԹՅՈՒՆ

ՄԱՍՏՆԱԹ
Մ1:100

ԹԵՂԹԻ ՀԱՄԱՐԸ	ՆԱԽԱԳԾԱՆՆ ՕՐԱՄԱՍՏՐԻ
ԷՏ-4	
	ՆԱԽԱԳԾԻ ՀԱՄԱՐԸ



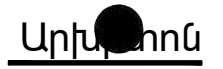
ՆԱԽԱԳԾԻ ԱՆՈՒՆ

<< համայնքներում /քնակալայրերում/ էներգաարդյունավետ անհատական բնակելի տների բազմակի օգտագործման նխագծերի մշակում

**4 ՍԵՆՅԱԿԱՆՈՑ
ՀԱՄԱԿՑԿԱԾ
ԱՆՀԱՏԱԿԱՆ
ԲՆԱԿԵԼԻ ՏՈՒՆ**

ՄԱԿ-ի զարգացման
գրասենյակ

ՆԱԽԱԳԾՈՂ ԿԱԶՄԱԿԵՐՊՈՒԹՅՈՒՆ



<< ք. Երևան, Վարդանանց 32
հեռ. +374 10 55-24-73
Ֆաքս. +374 10 57-77-36
Էլ. փ. levonghalumyan@yahoo.com

ՆԱԽԱԳԾԻ ՄԱՍ

**ԷԼԵԿՏՐՈՍՏԵԽՆԻԿԱԿԱՆ
ՄԱՍ**

ՆԱԽԱԳԾԻ ՄԱՍՆԱԿԻՑՆԵՐ

ՊԱՇՏՈՆ	ԱՆՈՒՆ ԱԶԳԱՆՈՒՄ ԱՏՈՐԱԳՐՈՒԹՅՈՒՆ
ՆԳՃ	Լ. ՂԱՆՈՒՄՅԱՆ
ՆԱԽԱԳԾ.	Ն. ԱՅՎԱԶՅԱՆ

ԹԵՂԹԻ ԱՆՈՒՄԸ

2-ՈՂ ՀԱՐԿԻ ՀԱՏԱԿԱԳԻԾ
ԷԼ. ԼՈՒՍԱԿՈՐՈՒԹՅՈՒՆ

ՄԱՍՏՏԱՐԸ

Մ1:100

ԹԵՂԹԻ ՀԱՄԱՐԸ

ԷՏ-5

ՆԱԽԱԳԾԱՆ
ՕՐԱՄԱՍՏԻՐ

ՆԱԽԱԳԾԻ ՀԱՄԱՐԸ

ՆԱԽԱԳԾԻ ԱՆՈՒՆ
 << համայնքներում /քնակակալություն/ էներգաարդյունավետ անհատական բնակելի տների բազմակի օգտագործման նխագծերի մշակում

**4 ՍԵՆՅԱԿԱՆՈՑ
 ՀԱՄԱԿՑՎԱԾ
 ԱՆՀԱՏԱԿԱՆ
 ԲՆԱԿԵԼԻ ՏՈՒՆ**

ՄԱԿ-ի զարգացման գրասենյակ

ՆԱԽԱԳԾՈՂ ԿԱԶՄԱԿԵՐՊՈՒԹՅՈՒՆ
Արևոհոն
 << ք. Երևան, Վարդանանց 32
 հեռ. +374 10 55-24-73
 Ֆաքս. +374 10 57-77-36
 էլ.փ. levonghalumyan@yahoo.com

ՆԱԽԱԳԾԻ ՄԱՍ
**ԷԼԵԿՏՐԱՏԵԽՆԻԿԱԿԱՆ
 ՄԱՍ**

ՆԱԽԱԳԾԻ ՄԱՍՆԱԿԻՑՆԵՐ

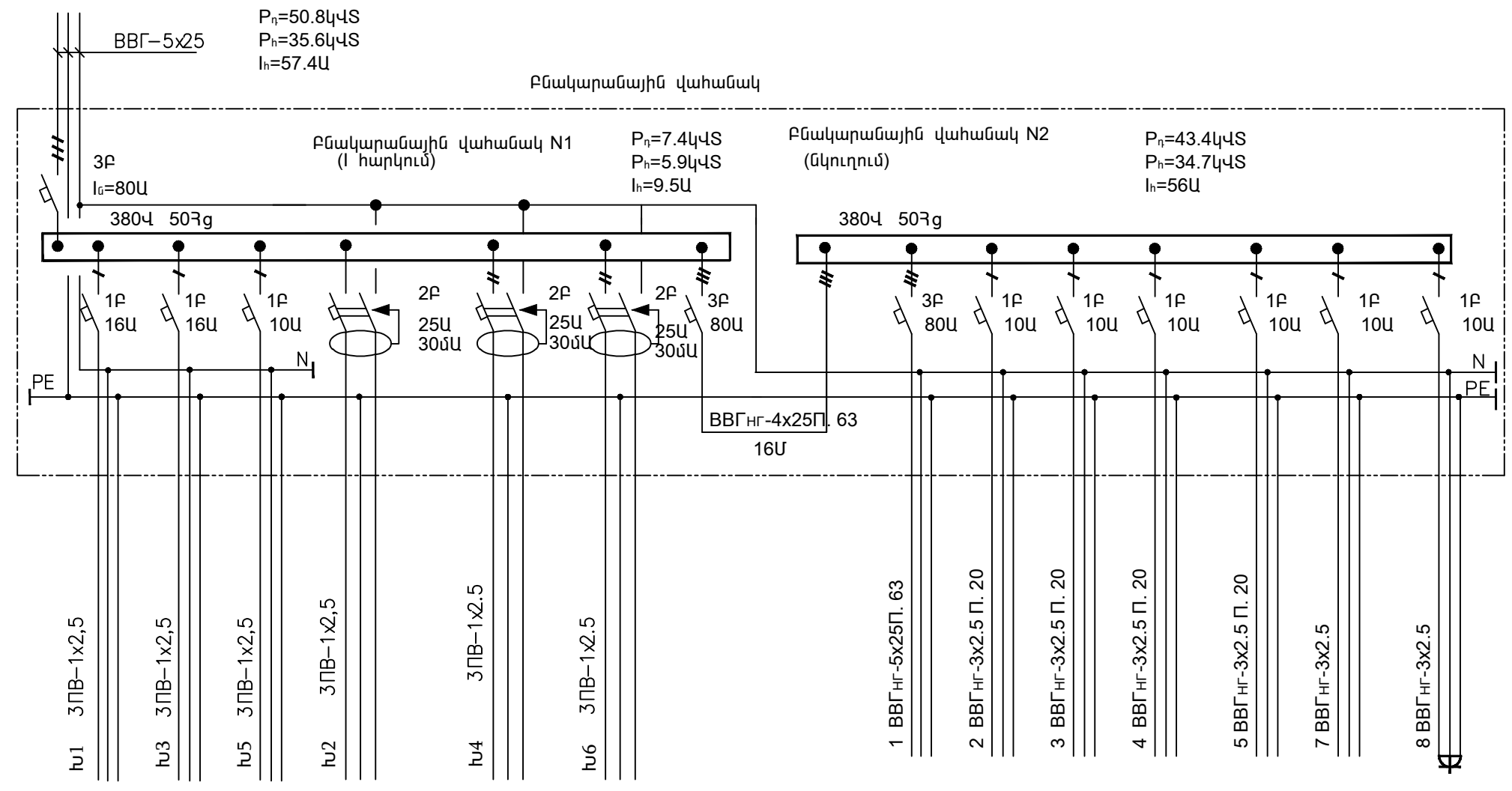
ՊԱՇՏՈՆ	ԱՆՈՒՆ ԱԶԳԱՆՈՒՆ ԱՏՈՒՍԳՐՈՒԹՅՈՒՆ
ՆԳԾ	Լ. ՂԱՆՈՒՄՅԱՆ
ՆԱԽԱԳԾ.	Ն. ԱՅՎԱԶՅԱՆ

ԹԵՂԹԻ ԱՆՈՒՆԸ
**ԲՆԱԿԱՐԱՆԱՅԻՆ ՎԱՅԱՆԻ
 ՄՈՆԻՏՈՒՄԻՆ
 ՍԻՆԵՄԱ**

ՄԱՍՏՆԱԹ
Մ1:100

ԹԵՂԹԻ ՀԱՄԱՐԸ
ԷՏ-6

ՆԱԽԱԳԾԱՆ ՕՐԱՄԱՍՏՐՈՒ
 ՆԱԽԱԳԾԻ ՀԱՄԱՐԸ



Վահան Board electrical Protection Type of the device I _պ կտ, Ա	Անվանումը Տեսակը The name, type
	Տեսակը սարքի I _պ կտ, Ա
Պաշտպան. Protection I _պ կտ, Ա	Տեսակը սարքի I _պ կտ, Ա
	Տեսակը սարքի I _պ կտ, Ա
Էլեկտրական Electrical line Սակնորշը, կտրվածքը հարողալարի և մալուխի The mark, sections of wire and cable	Սակնորշը, կտրվածքը հարողալարի և մալուխի
	Սակնորշը, կտրվածքը հարողալարի և մալուխի
Գիծ The mark, sections of wire and cable	Սակնորշը, կտրվածքը հարողալարի և մալուխի
	Սակնորշը, կտրվածքը հարողալարի և մալուխի
Էլեկտրասարքի Electric Load Using Equipment	Երկարությունը՝ Մ Length, m
	Անվ. հատակագծի վրա Designation on the plan
Անվանումը գծագրի նշանակումը սկզբունքային սխեմայի Name, designation of Fundamental Scheme Drawing	Տեսակը
	P _η , կՎտ
	Խ, Ա
	Անվանումը գծագրի նշանակումը սկզբունքային սխեմայի Name, designation of Fundamental Scheme Drawing
	Անվանումը գծագրի նշանակումը սկզբունքային սխեմայի Name, designation of Fundamental Scheme Drawing

Երկարությունը՝ Մ Length, m								16		4	4	4.5	7.5	7.0	7.0	2.0
Անվ. հատակագծի վրա Designation on the plan	Խ1	Խ3	Խ5	Խ2		Խ4	Խ6			1	2	3	4	5	7	8
Տեսակը										FIL-SPL 42	Star-RS 25/7	Star-RS 25/87	Star-ST 25/6	Star-Z 25/2		Baxi
P _η , կՎտ	1.8	1.1	0.7	1.1		1.9	0.8			42.0	0.13	0.15	0.63	0.49	0.14	0.1
Խ, Ա	8.2	5	3.2	4.5		8.6	3.6			67.74	0.59	0.68	2.86	2.22	0.63	0.45
Անվանումը գծագրի նշանակումը սկզբունքային սխեմայի Name, designation of Fundamental Scheme Drawing	Լուսավորություն նկուղային հարկի	Լուսավորություն առաջին հարկի	Լուսավորություն երկրորդ հարկի	Վարդակներ նկուղային հարկի		Վարդակներ առաջին հարկի	Վարդակներ երկրորդ հարկի			Էլեկտրական ջրատաքացուցիչ կաթսա	Ջեռուցման համա- կարգի շրջանառու պոմպ	Տաք ջրամատա- կարարման համա- կարգի շրջանառու պոմպ	Տաք ջրամատակար. համակարգի (2կոն.) շրջանառու պոմպ	Տաք ջրամատակա- րարման համակարգի վերաշրջանառու պոմպ	Առանցքային օդամուղ	Գազի կաթսա

ՄԱՍ 1.3.4

ԳԱԶԱՄԱՏԱԿԱՐԱՐՈՒՄ

ԲԱՑԱՏՐԱԳԻՐ

ՀՀ ՀԱՄԱՅՆՔՆԵՐՈՒՄ / ԲՆԱԿԱԿԱՅՐԵՐՈՒՄ / ԷՆԵՐԳԱՐԴՅՈՒՆԱԿԵՏ ԱՆՀԱՏԱԿԱՆ ԲՆԱԿԵԼԻ ՏԱՆ ԱՅԼԸՆՏՐԱՆՔԱՅԻՆ ՋԵՌՈՒՑՄԱՆ ԿԱԹՍԱՅԻ ԳԱԶԱՄԱՏԱԿԱՐԱՐՄԱՆ ՆԱԽԱԳԾԱՅԻՆ ԱՇԽԱՏԱՆՔՆԵՐԸ ԿԱՏԱՐՎԱԾ Է ՀԱՄԱՁԱՅՆ ՆԱԽԱԳԾՄԱՆ ԱՌԱՋԱԴՐԱՆՔԻ , ՃԱՐՏԱՐԱՊԵՏԱԿԱՆ -ՇԻՆԱՐԱՐՎԱԿԱՆ ՆԱԽԱԳԾԻ, ԻՆՉՊԵՍ ՆԱԿ ՀՀ ԳՈՐԾՈՂ ՇԻՆԱՐԱՐՎԱԿԱՆ ՆՈՐՄԵՐԻ և ԿԱՆՈՆՆԵՐԻ ՀՀՇՆ IV-12.03.01-04, ՇԽԱՄ 2. 04.08-87 :

ԸՍՏ ՆԵՐԿԱՅԱՑՎԱԾ ԱՌԱՋԱԴՐԱՆՔԻ ՆԱԽԱԳԾՎԱԾ ԿԱԹՍԱՅԱՏԱՆ ՆԵՐՔԻՆ ԳԱԶԱՄԱՏԱԿԱՐԱՐՄԱՆ ՆԱԽԱԳԻԾԸ ԱՆՀՐԱԺԵՇՏ Է ՀԱՄԱՁԱՅՆՆԵՑՆԵԼ ԱՐՏԱՔԻՆ ԳԱԶԱՏԱՐԻ ՆԱԽԱԳԾԻ ՀԵՏ , ՀԱՄԱՁԱՅՆՆԵՑՆԵԼՈՎ ԱՅՆ ՏԱՐԱԾԱՇՐՋԱՆԻ ԳԱԶԻ ՇԱՀԱԳՈՐԾՄԱՆ ՏՆՏԵՍՈՒԹՅԱՆ ՀԵՏ:

ԿԱԹՍԱՆ ՍՆՈՒՑՈՂ ԳԱԶԱՏԱՐԻ ՄԻԱՑՈՒՄԸ ՆԱԽԱՏԵՍՎՈՒՄ Է ԿԱՌՈՒՅՑԻ ՀԱՐԵՎԱՆՈՒԹՅԱՄԲ ԱՆՑՆՈՂ ԳՈՐԾՈՂ ՑԱԾՐ ԳՆՇՄԱՆ ՎԵՐԳԵՏՆՅԱ ԳԱԶԱՏԱՐԻՑ:

ԳԱԶԱՏԱՐԻ ՄՈՆՏԱԺՈՒՄԸ ԻՐԱԿԱՆԱՑՎՈՒՄ Է ՊՈՂՊԱՏՅԱ ՋՐԱԳԱԶԱՏԱՐ ԽՈՂՈՎԱԿՆԵՐԻՑ ԸՍՏ 3262-75 ԳՕՍՏ-Ի:

ԿԱԹՍԱՅԻ ԳԱԶԻ ԾԱԽՍԸ ԿԱԶՄՈՒՄ Է՝
 $B = 27520 : 8050 \times 0.9 = 27520 : 7245 = 3.8 \text{ մ}^3/\text{ժամ}$

ԿԱԹՍԱՅԱՏԱՆԸ ՏԵՂԱԴՐՎԱԾ Է ՋՐԱՏԱՔԱՑՈՒՑԻՉ ԿԱԹՍԱ (արտասահմանյան արտադրության) ,
 $Q=32 \text{ կգ/տ}$ ՀՁՈՐՈՒԹՅԱՄԲ :

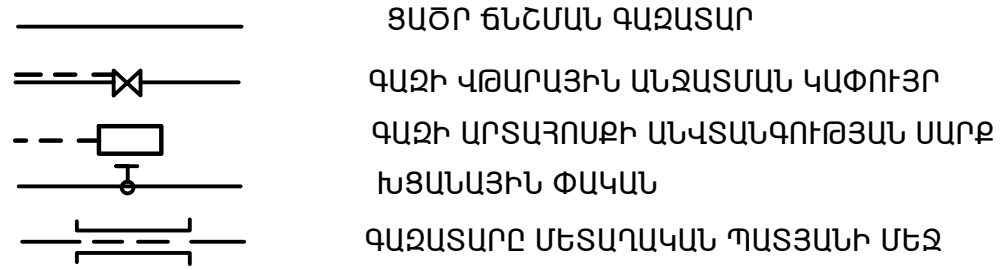
ՕԳՏԱԳՈՐԾՎՈՂ ԳԱԶԻ ԾԱԽՍԸ ՈՐՈՇԵԼՈՒ ՀԱՄԱՐ ԲՆԱԿԵԼԻ ՏԱՆ ՊԱՏԻ ԱՐՏԱՔԻՆ ՄԱՍՈՒՄ ՆԱԽԱՏԵՍՎՈՒՄ Է ԳԱԶԻ ՀԱՇՎԻՉ G -4 :

ԳԱԶԻ ԱՅՐՄԱՆ ՀԱՄԱՐ ԱՆՀՐԱԺԵՇՏ ՕԴԻ ՆԵՐԱԾՈՒՄԸ ԻՐԱԿԱՆԱՑՎՈՒՄ Է ՊԱՏՈՒՀԱՆԻ ՄԻՋՈՑՈՎ:

ԹԵՐԹԵՐԻ ԹՎԱՐԿՈՒՄԸ

ԹԵՐԹ	ԱՆՎԱՆՈՒՄԸ	ԹԵՐԹԵՐԻ ՀԱՄԱՐԸ	ԹԵՐԹԵՐԻ ՔԱՆԱԿԸ
1	ՎԵՐՆԱԳՐԱՅԻՆ ԹԵՐԹ (բացատրագիր, աշխատանքների ծավալ)	Գ-1	2
2	ԳԱԶԱՏԱՐԻ ՀԱՏԱԿԱԳԻԾ ԿԱԹՍԱՅԻ ՏԵՂԱԿԱՅՄԱՆ ՍԽԵՄԱ	Գ-2	2

ՊԱՅՄԱՆԱԿԱՆ ՆՇԱՆՆԵՐ



ԿԱԹՍԱՅԻ ԳԱԶԱՄԱՏԱԿԱՐԱՐՄԱՆ ԱՇԽԱՏԱՆՔՆԵՐԻ ԾԱՎԱԼՆԵՐ

NN	ԱՆՎԱՆՈՒՄԸ	ՊԱՏ Կամ տիպը	Չափմ. միավ	Քանակ	Ծանոթ.
1	2		3	4	5
1	ԳԱԶԻ ՀԱՇՎԻՉԻ ՏԵՂԱԴՐՈՒՄ	G -4	կ.տ	1	
2	Գազի արտահոսքի անվտանգության սարք		հատ	1	
3	Գազի արտահոսքի վթարային անջատման կափույր	Ø15	հատ	1	
4	Փական խցանային d=15	11Б 6 6к	հատ	1	
5	Պողպատե ջրազազատար խողովակ	Ø20	գ.մ.	3	3262-75
6	Պողպատե ջրազազատար խողովակ	Ø15	գ.մ.	6	3262-75
7	Համակարգի փորձարկում՝ փչամաքրում	P=12կգ/սմ ²	գ.մ	9	
8	Համակարգի յուղաներկում կրկնակի անգամ		մ ²	0.7	
9	Մետաղական պատյան L=0.6 մ	Ø25	հատ	1	
10	Օդամուղ				տես ՋՕ մասում

ՆԱԽԱԳԾԻ ԱՆՈՒՆ

<< համայնքներում /քնակավայրերում/ էներգաարդյունավետ անհատական բնակելի տների բազմակի օգտագործման նախագծերի մշակում

4 ՍԵՆՅԱԿԱՆՈՑ ՀԱՄԱԿՑՎԱԾ ԱՆՀԱՏԱԿԱՆ ԲՆԱԿԵԼԻ ՏՈՒՆ
ՏԻՊ ԷԱ-4x2

ՆԱԽԱԳԾԻ ՊԱՏՎՈՐԱՏՈՒ

ՄԱԿ-ի զարգացման գրասենյակ

ՆԱԽԱԳԾՈՂ ԿԱՍԱԿԵՐՊՈՒԹՅՈՒՆ

Արխոն
 << ք. Երևան, Վարդանանց 32
 հեռ. +374 10 55-24-73
 Ֆաքս. +374 10 57-77-36
 էլ. փ. levonghalumyan@yahoo.com

ՆԱԽԱԳԾԻ ՄԱՍ

ԳԱԶԱՄԱՏԱԿԱՐԱՐՈՒՄ

ՆԱԽԱԳԾԻ ՄԱՍՆԱԿԻՑՆԵՐ

ՊԱՇՏՈՆ	ԱՆՈՒՆ ԱՋԱՆՈՒՆ ՍՏՈՐԱԳՐՈՒԹՅՈՒՆ
ՆԳՃ	Լ. ՂԱՌԻՄՅԱՆ
ՆԱԽԱԳԾ	Ա. ԿԱՐԱԿԱՇՅԱՆ

ԹԵՐԹԻ ԱՆՈՒՆ

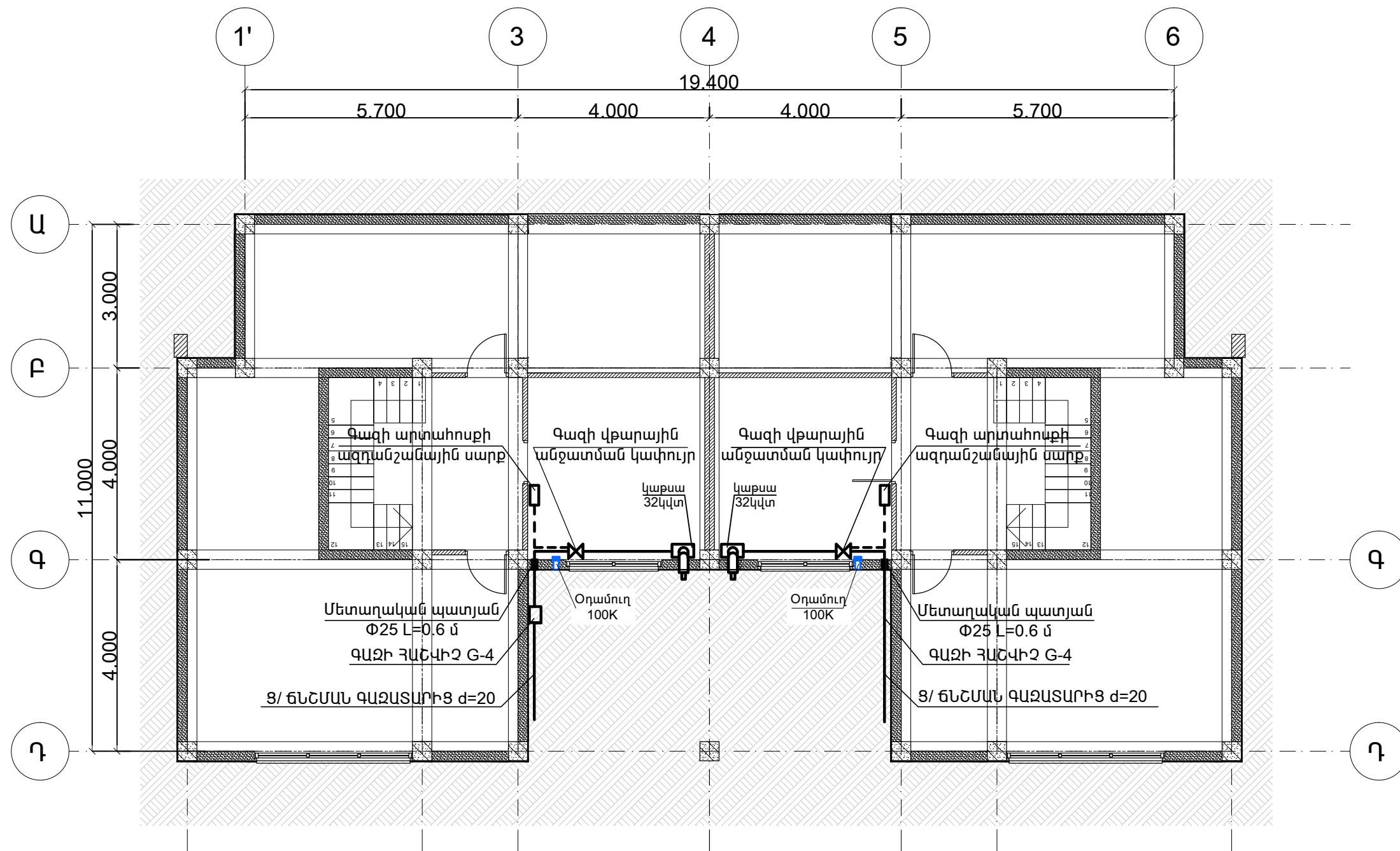
ՎԵՐՆԱԳՐԱՅԻՆ ԹԵՐԹ
(բացատրագիր, աշխատանքների ծավալ)

ՄԱՇՏԱՔԸ

Մ1:100

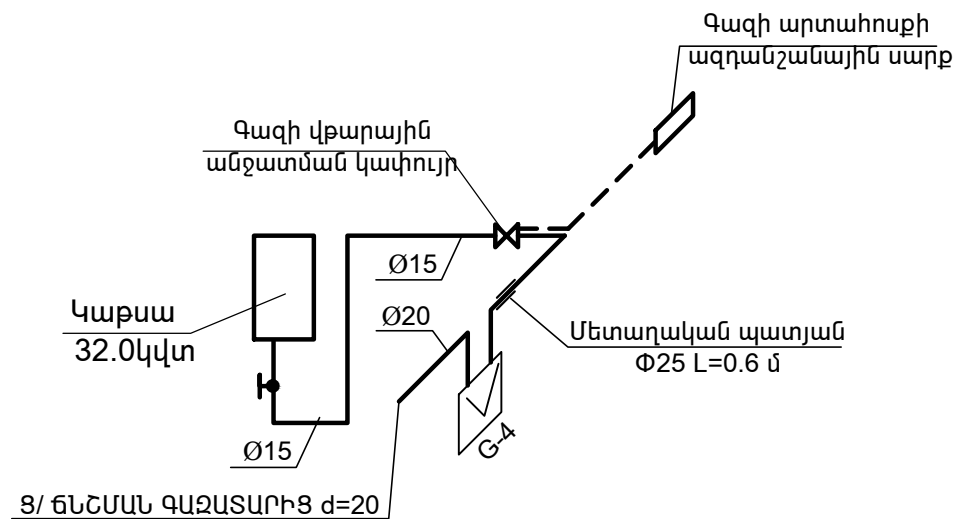
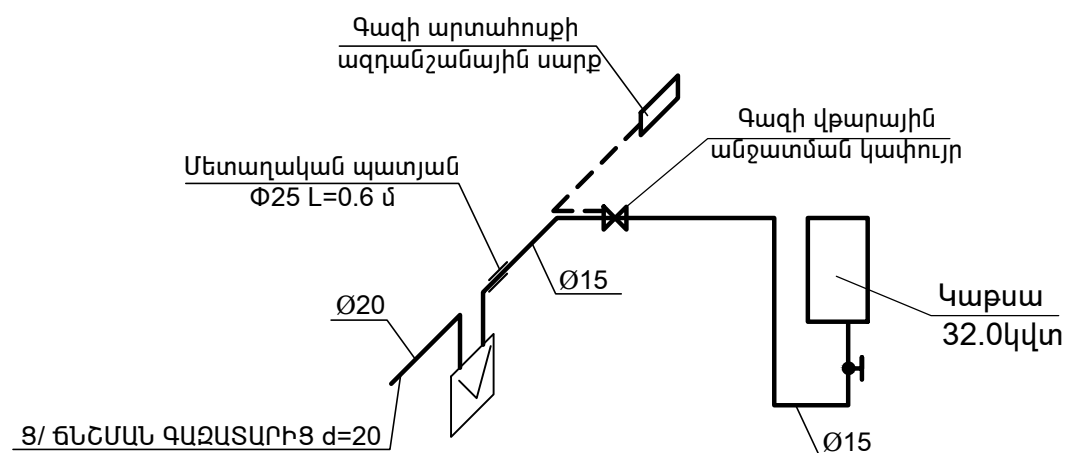
ԹԵՐԹԻ ՀԱՄԱՐԸ	ՆԱԽԱԳԾԱՆ ՕՐԱՄԱՍՏՐԻ
Գ-1	


ՆԱԽԱԳԾԻ ՀԱՄԱՐԸ



ԿԱԹՄԱՅԻ ՏԵՂԱԿԱՅՄԱՆ ՄԻԵՄԱ

ԿԱԹՄԱՅԻ ՏԵՂԱԿԱՅՄԱՆ ՄԻԵՄԱ



ՆԱԽԱԳԾԻ ՆՆՈՒՆ	
ՀՀ համայնքներում /քնակավայրերում/ էներգաարդյունավետ անհատական բնակելի տների բազմակի օգտագործման նախագծերի մշակում	
4 ՄԵՆՅԱԿԱՆՑ ՀԱՄԱԿՑՎԱԾ ԱՆՀԱՏԱԿԱՆ ԲՆԱԿԵԼԻ ՏՈՒՆ ՏԻՊ ԷԱ-4x2	
ՆԱԽԱԳԾԻ ՊԱՏՎՈՐԱՏՈՒ	
ՄԱԿ-ի զարգացման գրասենյակ	
ՆԱԽԱԳԾՈՒ ԿԱՅԱՎԵՐՊՈՒԹՅՈՒՆ	
 ՀՀ, ք. Երևան, Վարդանանց 32 Էլ. փ. +374 10 55-24-73 Ֆաքս. +374 10 57-77-36 էլ. փ. levonghalumyan@yahoo.com	
ՆԱԽԱԳԾԻ ՄԱՍ	
ԳԱԶԱՄԱՏԱԿԱՐԱՐՈՒՄ	
ՆԱԽԱԳԾԻ ՄԱՍՆԱԿԻՑՆԵՐ	
Պատճառ	Մեծի Սբառնի ՍՏՈՐԱԳՐՈՒԹՅՈՒՆ
ՆԳՃ	Լ. ՂԱՆՈՒՅԱՆ
ՆԱԽԱԳԾ	Ա. ԿԱՐԱՎԱՇՅԱՆ
ԹԵՐՈՒ ՆՆՈՒՆԸ	
ՆԿՈՒՂԻ ՀԱՏԱԿԱԳԻԾ	
ՄԱՍՇԱԲԸ	
Մ1:100	
ԹԵՐՈՒ ՀԱՄԱՐԸ	ՆԱԽԱԳԾԱՆ ՕՊԱՒԱՏԱՐԻ
Գ-2	
ՆԱԽԱԳԾԻ ՀԱՄԱՐԸ	

ԹԵՐԹԵՐԻ ԹՎԱՐԿՈՒՄԸ

ԹԵՐԹ	ԱՆՎԱՆՈՒՄԸ	ԹԵՐԹԵՐԻ ՀԱՄԱՐԸ	ԹԵՐԹԵՐԻ ՔԱՆԱԿԸ
1	ՎԵՐՆԱԳՐԱՅԻՆ ԹԵՐԹ (բացատրագիր)	Ջ0-1	
2	ՎԵՐՆԱԳՐԱՅԻՆ ԹԵՐԹ (պահանջվող ջերմափոխանցման գործակիցներ)	Ջ0-2	
3	ՎԵՐՆԱԳՐԱՅԻՆ ԹԵՐԹ (ջերմային կորուստներին մարտկոցների քանակ)	Ջ0-3	
4	ՎԵՐՆԱԳՐԱՅԻՆ ԹԵՐԹ (ընդհանուր մասնագիր)	Ջ0-4	
5	ՆԿՈՒՂԱՅԻՆ ՀԱՐԿԻ ՀԱՏԱԿԱԳԻԾ	Ջ0-5	
6	ԱՌԱՋԻՆ ՀԱՐԿԻ ՀԱՏԱԿԱԳԻԾ	Ջ0-6	
7	ԵՐԿՐՈՐԴ ՀԱՐԿԻ ՀԱՏԱԿԱԳԻԾ	Ջ0-7	
8	ՋԵՌՈՒՑՄԱՆ ՀԱՄԱԿԱՐԳԻ ՍԽԵՄԱ	Ջ0-8	
9	ԿԱԹՍԱՅԱՏԱՆ ՍԿԶՐՈՒՆՔԱՅԻՆ ՍԽԵՄԱ	Ջ0-9	

ՊԱՅՄԱՆԱԿԱՆ ՆՇԱՆՆԵՐ

	Ջեռուցման մատակարարող խողովակ
	Ջեռուցման հետադարձ խողովակ
	Ջեռուցման մարտկոցը հատակագծում
	Չորանոցը հատակագծում
	Մարտկոցը սխեմայում
	Փական
	Ջտիչ (Ֆիլտր)
	Բաշխիչը հատակագծում
	Արտածման ճաղավանդակ
	Օդափոխության բնական արտածման համակարգ
	Օդափոխության արտածման համակարգ
	Ճնշաչափ

ԲԱՑԱՏՐԱԳԻՐ

Հայաստանի Հանրապետության համայնքներում (բնակավայրերում) էներգաարդյունավետ անհատական բնակելի տների բազմակի օգտագործման նախագծերի մշակման 4 սենյականոց համակցված անհատական բնակելի տան ջեռուցման և օդափոխության նախագիծը իրականացվում է համաձայն պատվիրատուի կողմից տրված նախագծման առաջադրանքի, ճարտարապետական - շինարարական գծագրերի, ինչպես նաև ՀՀ գործող նորմերի ու կանոնների ՀՀՇՆ IV-12.02.01-04:

Ջեռուցման նախագիծը իրականացվում է ըստ F հարաչափի արտաքին օդի հաշվարկային ջերմաստիճանի: Սենյակների ջերմաստիճաններն ընդունված են համաձայն նորմերի: Ջերմափոխանցման գործակիցները հաշվված են ՀՀ քաղաքաշինության նախարարության կողմից ներկայացված ջերմախնայողական շինկոնստրուկցիաների աղյուսակներից ելնելով տես աղյուսակը Ջ0-2 թերթի վրա:

Բնակելի տան ջեռուցման համար ջերմության ծախսերը տես աղյուսակը Ջ0-3 թերթի վրա, տաք ջրամատակարարման ծախսը $Q_{տ.ջ.} = 26700$ կկալ: Ջերմամատակարարումն իրականացվում է բնակարանի նկուղային հարկում նախատեսված հատակին դրվող «FIL-SPL 42» էլեկտրական ջրատաքացուցիչ կաթսայի միջոցով:

Ջերմատարը ջուր է $T_1 = 80^{\circ}\text{C}$ և $T_2 = 60^{\circ}\text{C}$ պարամետրերով: Նկուղում նախատեսված կաթսայատանը ծավալային ջրատաքացուցիչի միջոցով ապահովվում է շենքի տաք ջրամատակարարումը: Ծավալային ջրատաքացուցիչը երկկոնտուրանի է՝ մի կոնտուրը միացված է կաթսային, մյուսը՝ արևային կոլեկտորին, որը տեղադրված է տանիքում: Արևային կոլեկտորը նախատեսված է արևային ճառագայթումը ջերմային էներգիայի ձևափոխելու համար, որը օգտագործվում է տաք ջրամատակարարման համար որպես լրացուցիչ աղբյուր: Հաշվի առնելով ՀՀ կլիմայական պայմանները այն հանգեցնում է ջերմային և էլեկտրական էներգիայի սպառման ծավալների նվազեցման:

Ջեռուցման համար որպես այլընտրանքային տարբերակ կաթսայատանը տեղադրված է երկկոնտուրանի պատին ամրացվող գազով աշխատող կաթսա:

Բնակելի տան համար նախատեսված է արհեստական շրջանառությամբ երկխողովականի ներքին մատակարարումով ջերմատարի փակուղային շարժումով ջեռուցման համակարգ: Կաթսայից դուրս եկող ջերմատարը յուրաքանչյուր հարկում նախատեսված ջեռուցման բաշխիչ սանրիկից հատակի միջով, Ø16/12 մմ տրամագծով մետաղապլաստե խողովակներով բաշխվում է ջեռուցման մարտկոցներին առանձին - առանձին: Կաթսայատան խողովակները և ջեռուցման համակարգի կանգնակները իրականացված են պոլիպրոպիլենե խողովակներից:

Որպես ջեռուցման սարքեր ընտրված են իտալական արտադրության «RUS» ֆիրմայի «P-500» մոդելի ջեռուցման մարտկոցներ 130վտ հզորությամբ:

Յուրաքանչյուր մարտկոցի մատակարարող առբերիչի վրա նախատեսված է ջերմության կարգավորիչ կափույր, իսկ հետադարձի վրա՝ փակող փական:

Օդահեռացումը համակարգից իրականացվում է մարտկոցների և բաժանարար սանրիկների վրա տեղադրված օդահան ծորանների միջոցով:

Մոնտաժման աշխատանքների ավարտից հետո ջեռուցման համակարգը ենթարկվում է հիդրավլիկական և ջերմային փորձարկման (12 կգ սմ²), որից հետո հատակի միջով անցնող խողովակները մեկուսացվում են ռետինե մեկուսիչով:

Բնակելի շենքի օդափոխությունը խոհանոցներից և սան. հանգույցներից նախատեսվում է իրականացնել խորշերի մեջ նախատեսված պոլիէթիլենե Ø160մմ և Ø110մմ խողովակների միջոցով:

Օդափոխության խողովակների վրա յուրաքանչյուր հարկի առաստաղի տակ նախատեսված է կարգավորիչ ճաղավանդակ P200I՝ խոհանոցներում, P150I՝ սանհանգույցներում:

ՆԱՍԱԳԾԻ ԱՆՈՒՆ

<< համայնքներում /բնակավայրերում/ էներգաարդյունավետ անհատական բնակելի տների բազմակի օգտագործման նախագծերի մշակում

Shy tU-4x2

4 ՍԵՆՅԱԿԱՆՈՑ
ՀԱՄԱԿՑՎԱԾ
ԱՆՀԱՏԱԿԱՆ
ԲՆԱԿԵԼԻ ՏՈՒՆ

ՆԱՍԱԳԾԻ ԳՍՎՈՐԱՏՈՒ

ՄԱԿ-ի զարգացման գրասենյակ

ՆԱՍԱԳԾՈՂ ԿԱԶՄԱԿԵՐՊՈՒԹՅՈՒՆ

Արխիտոն

<< ք. Երևան, Կարդանանց 32
հեռ. +374 10 55-24-73
Ֆաքս. +374 10 57-77-36
Էլ. փ. levonghalmayan@yahoo.com

ՆԱՍԱԳԾԻ ՄԱՍ

ՋԵՌՈՒՑՈՒՄ ԵՎ ՕԴԱՓՈԽՈՒԹՅՈՒՆ

ՆԱՍԱԳԾԻ ՄԱՍՆԱԿԻՑՆԵՐ

ԴԱՇՏՈՆ	ԱՆՈՒՆ ԱԶԳԱՆՈՒՆ ԱՏՈՒԱԳՐՈՒԹՅՈՒՆ
ՆԳՃ	Լ. ՂԱՆՈՒՄՅԱՆ
ՆԱՍԱԳԾ	Ա. ԿԱՐԱՎԱՇՅԱՆ

ԹԵՐԹԻ ԱՆՈՒՆ

ՎԵՐՆԱԳՐԱՅԻՆ ԹԵՐԹ (բացատրագիր)

ՄԱՇՏԱՔԸ

Մ1:100

ԹԵՐԹԻ ՀԱՄԱՐԸ	ՆԱՍԱԳԾՄԱՆ ՕՐԱՄԻՏՄԱՐԻ
Ջ0-1	
	ՆԱՍԱԳԾԻ ՀԱՄԱՐԸ

NN	Բնակավայր	Շահագործման պայմանները	Ջեռուցման շրջանի աստիճան-օրերը °C.օր	Պատի պահանջվող ջերմափոխանցման դիմադրությունը R _պ ,մ ² .°C/վտ	Պատի պահանջվող ջերմափոխանցման գործակիցը K _պ ,վտ/մ ² .°C	Տեռասպատշգամբի պահանջվող ջերմափոխանցման դիմադրությունը R _տ ,մ ² .°C/վտ	Տեռասպատշգամբի պահանջվող ջերմափոխանցման գործակիցը K _տ ,վտ/մ ² .°C	Չեղնահարկի հատակի պահանջվող ջերմափոխանցման դիմադրությունը R _չ ,մ ² .°C/վտ	Չեղնահարկի հատակի պահանջվող ջերմափոխանցման գործակիցը K _չ ,վտ/մ ² .°C	Մանսարդի պահանջվող ջերմափոխանցման դիմադրությունը R _մ ,մ ² .°C/վտ	Մանսարդի պահանջվող ջերմափոխանցման գործակիցը K _մ ,վտ/մ ² .°C	Առաջին հարկի պահանջվող ջերմափոխանցման դիմադրությունը R _ա ,մ ² .°C/վտ	Առաջին հարկի պահանջվող ջերմափոխանցման գործակիցը K _ա ,վտ/մ ² .°C	ԾԱՆՈԹ.
1	Ամասիա	Ա	4663	3.27	0.306	4.5	0.222	3.81	0.262	4.5	0.222	3.17	0.315	
2	Աշտարակ	Ա	2774	2.51	0.398	3.59	0.279	2.96	0.338	3.59	0.279	2.47	0.405	
3	Ապարան	Ա	4643	3.26	0.307	4.49	0.223	3.80	0.263	4.49	0.223	3.17	0.316	
4	Արարատ	Ա	2598	2.44	0.41	3.5	0.286	2.88	0.347	3.5	0.286	2.40	0.417	
5	Արենի	Ա	2594	2.44	0.41	3.5	0.286	2.88	0.347	3.5	0.286	2.40	0.417	
6	Արթիկ	Ա	4070	3.03	0.33	4.24	0.236	3.54	0.282	4.24	0.236	2.95	0.339	
7	Արմավիր	Ա	2822	2.53	0.395	3.61	0.277	2.98	0.336	3.61	0.277	2.48	0.403	
8	Արտաշատ	Ա	2726	2.49	0.402	3.56	0.281	2.94	0.340	3.56	0.281	2.45	0.408	
9	Բերդ	Բ	2533	2.41	0.415	3.47	0.288	2.85	0.351	3.47	0.288	2.37	0.422	
10	Գավառ	Ա	4537	3.21	0.312	4.46	0.224	3.75	0.267	4.46	0.224	3.13	0.319	
11	Գյումրի	Ա	4177	3.07	0.326	4.29	0.233	3.59	0.279	4.29	0.233	2.99	0.334	
12	Գորիս	Բ	2974	2.59	0.386	3.69	0.271	3.05	0.328	3.69	0.271	2.54	0.394	
13	Դիլիջան	Բ	3257	2.70	0.37	3.83	0.261	3.18	0.314	3.83	0.261	2.65	0.377	
14	Եղեգնաձոր	Ա	2886	2.55	0.392	3.64	0.275	3.01	0.332	3.64	0.275	2.51	0.398	
15	Եղվարդ	Ա	3252	2.70	0.37	3.83	0.261	3.17	0.315	3.83	0.261	2.64	0.379	
16	Երևան	Ա	2660	2.47	0.405	3.54	0.282	2.91	0.344	3.54	0.282	2.42	0.413	
17	Թալին	Ա	3564	2.83	0.353	3.98	0.251	3.31	0.302	3.98	0.251	2.76	0.362	
18	Իջևան	Բ	2537	2.41	0.415	3.47	0.288	2.85	0.351	3.47	0.288	2.38	0.420	
19	Ծաղկահովիտ	Ա	4972	3,39	0.295	4.59	0.218	3.95	0.253	4.59	0.218	3.29	0.304	
20	Կապան	Բ	2318	2,33	0.429	3.36	0.298	2.75	0.364	3.36	0.298	2.29	0.437	
21	Հրազդան	Ա	4342	3,14	0.319	4.37	0.229	3.66	0.273	4.37	0.229	3.05	0.328	
22	Ճամբարակ	Ա	4342	3,14	0.319	4.37	0.229	3.66	0.273	4.37	0.229	3.05	0.328	
23	Մասրիկ	Ա	4619	3,25	0.308	4.49	0.223	3.79	0.264	4.49	0.223	3.16	0.316	
24	Մարտունի	Ա	4223	3,09	0.324	4.31	0.232	3.61	0.277	4.31	0.232	3.01	0.332	
25	Մեղրի	Բ	1814	2,13	0.469	3.11	0.322	2.53	0.395	3.11	0.322	2.11	0.474	
26	Ջերմուկ	Ա	4558	3,22	0.311	4.47	0.224	3.76	0.266	4.47	0.224	3.13	0.319	
27	Սևան ք.	Ա	4686	3,27	0.306	4.51	0.222	3.82	0.262	4.51	0.222	3.18	0.314	
28	Սիսիան	Ա	3704	2,88	0.347	4.05	0.247	3.38	0.296	4.05	0.247	2.81	0.356	
29	Սպիտակ	Ա	3662	2,86	0.350	4.03	0.248	3.36	0.298	4.03	0.248	2.80	0.357	
30	Ստեփանավան	Բ	3667	2,87	0,348	4.03	0.248	3.36	0.298	4.03	0.248	2.80	0.357	
31	Վանաձոր	Բ	3475	2,79	0,358	3.94	0.254	3.27	0.306	3.94	0.254	2.73	0.366	
32	Տաշիր	Բ	3960	2,98	0,336	4.18	0.239	3.49	0.287	4.18	0.239	2.91	0.344	
33	Քաջարան	Բ	3725	2,89	0,346	4.06	0.246	3.39	0.295	4.06	0.246	2.82	0.355	
34	Ֆանտան	Ա	4066	3,03	0,330	4.23	0.236	3.54	0.282	4.23	0.236	2.95	0.339	

ՆԱՍԱԳԹԻ ԱՆՈՒՆ

<< Համայնքներում /բնակավայրերում/ էներգաարդյունավետ անհատական բնակելի տների բազմակի օգտագործման մյուսագծերի մշակում

Shuy EU-4x2

4 ՍԵՆՅԱԿԱՆՈՑ
ՀԱՄԱԿՑՎԱԾ
ԱՆՀԱՏԱԿԱՆ
ԲՆԱԿԵԼԻ ՏՈՒՆ

ՆԱՍԱԳԹԻ ՊԱՏՎՈՐՈՒՄ

ՄԱԿ-ի զարգացման գրասենյակ

ՆԱՍԱԳԹՈՂ ԿԱԶՄԱԿԵՐՊՈՒԹՅՈՒՆ

Արևիկոն

<< ք. Երևան, Վարդանանց 32
հեռ. +374 10 55-24-73
Ֆաքս. +374 10 57-77-36
Էլ.պ. levonghakumyan@yahoo.com

ՆԱՍԱԳԹԻ ՄԱՍ

ՋԵՌՈՒՑՈՒՄ ԵՎ
ՕՂԱՓՈԽՈՒԹՅՈՒՆ

ՆԱՍԱԳԹԻ ՄԱՍՆԱԿԻՑՆԵՐ

ՊԱՇՏՆԱԿ

ԱՆՈՒՆ ԱԶԳԱՆՈՒՆ
ԱՏՈՒՆԱԳՐՈՒԹՅՈՒՆ

ՆԳՃ

Լ. ՂԱՆՈՒՄՅԱՆ

ՆԱՍԱԳԹ

Ա.ԿԱՐԱԿԱՇՅԱՆ

ՄԱՍՏՏԱՐԸ

Մ1:100

ԹԵՐՈՒ ԱՆՈՒՆԸ

ՎԵՐՆԱԳՐԱՅԻՆ ԹԵՐՈՒ
(պահանջվող ջերմափոխանցման գործակիցներ)

ՍԱՄԱՐՏԱՐԸ

Մ1:100

ԹԵՐՈՒ ՎԱՄԱՐԸ

ՆԱՍԱԳԹՆԱԿ
ՕՐԱՄԱՐՏԱՐԻ

ՋՕ-2

ՆԱՍԱԳԹ ՎԱՄԱՐԸ

NN	Բնակավայր	Արտաքին օդի հաշվարկային ջերմաստիճանը °C	Ընդհանուր սենյակ		Ննջատենյակ 1		Ննջատենյակ 2		Ննջատենյակ 3		Խոհանոց		Նախամուտք		Աստիճանավանդակ		Գումարային	
			Ջերմային կորուստ Q վատտ	Մարտկոց. քանակ n սեկցիա	Q վատտ	n սեկցիա	Q վատտ	n սեկցիա	Q վատտ	n սեկցիա	Q վատտ	n սեկցիա	Q վատտ	n սեկցիա	Q վատտ	n սեկցիա	Q վատտ	n սեկցիա
1	Ամասիա	-20	1985	16	1160	9	849	7	826	7	835	7	809	7	1188	10	7652	63
2	Աշտարակ	-19	2313	18	1391	11	998	8	945	8	916	8	926	8	1340	11	8829	72
3	Ապարան	-22	2089	17	1221	10	867	7	900	7	878	7	851	7	1250	10	8056	65
4	Արարատ	-21	2484	20	1498	12	1072	9	1012	8	977	8	992	8	1431	11	9466	76
5	Արեմի	-18	2302	18	1389	11	994	8	938	8	905	7	919	8	1328	11	8675	71
6	Արթիկ	-19	2033	16	1199	10	871	7	841	7	841	7	825	7	1206	10	7816	64
7	Արմավիր	-21	2420	19	1454	12	1044	9	989	8	959	8	969	8	1403	11	9238	75
8	Արտաշատ	-20	2388	19	1438	12	1030	8	975	8	943	8	955	8	1381	11	9110	74
9	Բերդ	-9	1766	14	1070	9	765	6	720	6	695	6	707	6	1021	8	6744	55
10	Գավառ	-21	2056	16	1204	10	880	7	854	7	863	7	837	7	1230	10	7924	64
11	Գյումրի	-25	2283	18	1369	11	997	8	962	8	965	8	942	8	1382	11	8900	72
12	Գորիս	-13	1916	15	1149	9	825	7	784	7	764	6	769	6	1114	9	7321	59
13	Դիլիջան	-14	1915	15	1143	9	824	7	786	7	771	6	770	6	1119	9	7328	59
14	Եղեգնաձոր	-19	2287	18	1373	11	986	8	935	8	909	7	916	8	1327	11	8733	71
15	Եղվարդ	-20	2256	18	1346	11	970	8	925	8	908	7	908	7	1318	11	8631	70
16	Երևան	-19	2342	18	1411	11	1011	8	954	8	924	8	937	8	1354	11	8933	72
17	Թալին	-18	2075	16	1232	10	892	7	854	7	844	7	837	7	1220	10	7954	64
18	Իջևան	-10	1831	15	1106	9	791	7	745	6	719	6	730	6	1056	9	6978	59
19	Ծաղկահովիտ	-22	2033	16	1186	10	871	7	854	7	864	7	832	7	1224	10	7864	64
20	Կապան	-11	1941	15	1176	10	839	7	788	7	755	6	773	6	1114	9	7386	60
21	Հրազդան	-21	2090	17	1227	10	895	7	866	7	871	7	849	7	1245	10	8043	65
22	Ճամբարակ	-18	1937	15	1137	9	829	7	803	7	807	7	788	7	1154	9	7455	61
23	Մասրիկ	-24	2191	17	1282	10	938	8	912	8	920	8	892	7	1301	10	8436	68
24	Մարտունի	-19	2007	16	1181	10	860	7	831	7	834	7	815	7	1194	10	7722	64
25	Մեղրի	-12	2136	17	1306	11	926	8	863	7	816	7	846	7	1213	10	8106	67
26	Ջերմուկ	-18	1903	15	1115	9	814	7	791	7	799	7	775	6	1138	9	7335	60
27	Սևան ք.	-20	1984	16	1159	9	849	7	826	7	835	7	808	7	1188	10	7649	63
28	Սիսիան	-21	2213	18	1312	11	950	8	912	8	903	7	894	7	1302	10	8486	69
29	Սպիտակ	-17	2005	16	1190	10	862	7	826	7	818	7	809	7	1181	10	7691	64
30	Ստեփանավան	-19	2109	17	1250	10	906	7	869	7	861	7	852	7	1242	10	8089	65
31	Վանաձոր	-16	1984	16	1180	10	853	7	816	7	805	7	799	7	1164	9	7601	63
32	Տաշիր	-21	2162	17	1277	10	927	8	892	7	891	7	876	7	1280	10	8305	66
33	Քաջարան	-21	2201	17	1308	11	947	8	909	7	902	7	892	7	1301	10	8460	67
34	Ֆանտան	-18	1981	16	1168	9	910	7	819	7	819	7	803	7	1175	10	7675	63

ՆԱԽԱԳԾԻ ԱՆՈՒՆ

<< համայնքներում /քննակալայրերում/ էներգաարդյունավետ անհատական բնակելի տների բազմակի օգտագործման մշակման մշակում

Shy EU-4x2

4 ՍԵՆՅԱԿԱՆՈՑ
ՀԱՄԱԿՑՎԱԾ
ԱՆՀԱՏԱԿԱՆ
ԲՆԱԿԵԼԻ ՏՈՒՆ

ՆԱԽԱԳԾԻ ԴԱՏՎՈՐՍՈՒ

ՄԱԿ-ի զարգացման գրասենյակ

ՆԱԽԱԳԾՈՂ ԿԱԶՄԱԿԵՐՊՈՒԹՅՈՒՆ

Արխոն

<< ք. Երևան, Վարդանանց 32
հեռ. +374 10 55-24-73
Ֆաքս. +374 10 57-77-36
Էլ.փ. levonghakumyan@yahoo.com

ՆԱԽԱԳԾԻ ՄԱՍ

ՋԵՌՈՒՑՈՒՄ ԵՎ
ՕԴԱՓՈԽՈՒԹՅՈՒՆ

ՆԱԽԱԳԾԻ ՄԱՍՆԱԿԻՑՆԵՐ

ԴԱՇՏՈՆ	ԱՆՈՒՆ ԱԶԳԱՆՈՒՆ ԱՏՈՒԱԳՐՈՒԹՅՈՒՆ
ՆԳՃ	Լ. ԴԱՆՈՒՄՅԱՆ
ՆԱԽԱԳԾ	Ա.ԿԱՐԱԿԱՇՅԱՆ

ԹԵՌԻ ԱՆՈՒՆ

ՎԵՐՆԱԳՐԱՅԻՆ ԹԵՐԹ
(Ջերմային կորուստների
և մարտկոցների քանակ)

ՄԱՇՏԱՐԸ

Մ1:100

ԹԵՐԹ ՎԱՄԱՐԸ	ՆԱԽԱԳԾՄԱՆ ՕՐԱՄԱՆՍԱՐԻ
Ջ0-3	ՆԱԽԱԳԾ ՎԱՄԱՐԸ

N N Յ.Յ.	ԱՇԽԱՏԱՆՔԻ ԱՆՎԱՆՈՒՄ	ՄԱԿՆԻՇ ԿԱՄ ՉԱՓՍ	ՉԱՓԻ ՄԻԱՎՈՐ	ՔԱՆԱԿ	ԾԱՆՈԹ.	
ԿԱԹՍԱՅԱՏՈՒՆ						
1	Էլեկտրական ջրատաքացուցիչ կաթսա FIL-SPL 42	Q=42.0 կվտ	լրակազմ	1		
2	Ջեռուցման համակարգի շրջանառու պոմպ Star-RS 25/7 N=130 վտ	G=0.7 մ ³ /ժ H=6.5մ	հատ	1	"WILO"	
3	Տաք ջրամատակարարման համակարգի (1կոն.) շրջանառու պոմպ Star-RS 25/8 N=150 վտ	G=1.85 մ ³ /ժ H=6.5մ	հատ	1	"WILO"	
4	Տաք ջրամատակարարման համակարգի (2կոն.) շրջանառու պոմպ Star-ST 25/6 N=63 վտ	G=1.9 մ ³ /ժ H=3.0մ	հատ	1	"WILO"	
5	Տաք ջրամատակարարման համակարգի վերաշրջանառու պոմպ Star-Z 25/2 N=49 վտ	G=0.5 մ ³ /ժ H=2.0մ	հատ	1	"WILO"	
6	Արևային ջրատաքացուցիչ	F=10.0 մ ²	լրակազմ	1		
7	Ծավալային երկկոնտուրանի ջրատաքացուցիչ BST-500	Q _{արևային} =44 կվտ Q _{կաթսա} =21 կվտ	V=500լ	հատ	1	"ELBI"
8	Թաղանթային ընդարձակիչ անոթ Ø400 H=390	V=35լ	հատ	1	"ELBI"	
9	Թաղանթային ընդարձակիչ անոթ Ø270 H=410	V=18լ	հատ	1	"ELBI"	
10	Թաղանթային ընդարձակիչ անոթ Ø270 H=300	V=12լ	հատ	1	"ELBI"	
11	Բաշխիչ սանրիկ	Ø76x3.5	հատ	1	L=0,5 մ	
12	Հավաքիչ սանրիկ	Ø76x3.5	հատ	1	L=0,5 մ	
13	Պոլիպրոպիլենե խողովակներ	Ø50/40	զծմ	32.0	Մեկուսացումով	
14	Պոլիպրոպիլենե խողովակներ	Ø40/32	զծմ	11.0	Մեկուսացումով	
15	Պոլիպրոպիլենե խողովակներ	Ø32/25	զծմ	20.0	Մեկուսացումով	
16	Պոլիպրոպիլենե խողովակներ	Ø25/20	զծմ	7.0	Մեկուսացումով	
17	Փական	d _y 40	հատ	8		
18	Փական	d _y 32	հատ	5		
19	Փական	d _y 25	հատ	8		
20	Փական	d _y 20	հատ	3		
21	Փական	d _y 15	հատ	16		
22	Ֆիլտր	d _y 40	հատ	3		
23	Ֆիլտր	d _y 32	հատ	1		
24	Ֆիլտր	d _y 25	հատ	2		
25	Հետադարձ փական	d _y 40	հատ	2		
26	Հետադարձ փական	d _y 32	հատ	1		
27	Հետադարձ փական	d _y 25	հատ	3		
28	Ապահովիչ կափույր	d _y 20	հատ	3		
29	Օդահան փական	d _y 15	հատ	6		
30	Դատարկման փական	d _y 20	հատ	4		
31	Ճնշաչափ ջերմաչափով	d _y 15	հատ	10		
32	խողովակների ձևավոր մասեր (ֆիտինգներ)		հատ	60		
33	Համակարգի փորձարկում		զծմ	70.0		

ԸՆԴՀԱՆՈՒՐ ՄԱՍՆԱԳԻՐ ՄԵԿ ԲՆԱԿԱՐԱՆԻ ՀԱՄԱՐ

N N Յ.Յ.	ԱՇԽԱՏԱՆՔԻ ԱՆՎԱՆՈՒՄ	ՄԱԿՆԻՇ ԿԱՄ ՉԱՓՍ	ՉԱՓԻ ՄԻԱՎՈՐ	ՔԱՆԱԿ	ԾԱՆՈԹ.
ՋԵՌՈՒՅՈՒՄ					
1	Ալյումինե մարտկոցներ	h=500մմ	սեկցիա	տես թերթ ՁՕ-3	130 վտ
2	Չորանոց	500x1000	հատ	1	
3	Բաժանարար սանրիկ 5 ելքով	Ø1"x1/2"	լրակազմ	2	կարգաբերվող
4	Բաժանարար սանրիկ 4 ելքով	Ø1"x1/2"	լրակազմ	2	կարգաբերվող
5	Պոլիպրոպիլենե խողովակներ	Ø32/25	զծմ	10.0	
6	Պոլիպրոպիլենե խողովակներ	Ø25/20	զծմ	10.0	
7	Սետաղեպլաստե խողովակներ	Ø16/12	զծմ	150.0	
8	Փական	d _y 25	հատ	4	
9	Օդահան փական	d _y 15	հատ	4	
10	Դատարկման ծորան	d _y 15	հատ	4	
11	Կարգավորող կափույր	d _y 15	հատ	9	
12	Փակող կափույր	d _y 15	հատ	9	
13	Մարտկոցի մոնտաժային կոմպլեկտ		հատ	8	
14	Չորանոցի մոնտաժային կոմպլեկտ		հատ	1	
15	Համակարգի հիդրավլիկ փորձարկում		զծմ	170.0	
ՕԴԱՓՈԽՈՒԹՅՈՒՆ					
1	Կարգավորիչ ճաղավանդակ	P200I	հատ	1	
2	Կարգավորիչ ճաղավանդակ	P150 I	հատ	2	
3	Պոլիէթիլային խողովակ	Ø150	զծմ	8.0	
4	Պոլիէթիլային խողովակ	Ø110	զծմ	12.0	
5	Պոլիէթիլենային անկյունակ	Ø150	հատ	1	
6	Պոլիէթիլենային անկյունակ	Ø110	հատ	2	
7	Առանցքային օդամուղ	100K	հատ	1	N=14վտ

ՆԱՍԱԳԻՐ ԱՆՈՒՆ

ՀՀ համայնքներում /բնակավայրերում/
Էներգարդյունավետ անհատական
բնակելի տների բազմակի օգտագործման
նախագծերի մշակում

Shy EU-4x2

4 ՍԵՆՅԱԿԱՆՈՑ
ՀԱՄԱԿՑՎԱԾ
ԱՆՀԱՏԱԿԱՆ
ԲՆԱԿԵԼԻ ՏՈՒՆ

ՆԱՍԱԳԻՐ ԳՍՏՎՈՐԱՏՈՒ

ՄԱԿ-ի զարգացման
գրասենյակ

ՆԱՍԱԳՅՈՒ ԿԱԶՄԱԿԵՐՊՈՒԹՅՈՒՆ

Արխիվոն

ՀՀ, ք. Երևան, Կարդանանց 32
հեռ. +374 10 55-24-73
Ֆաքս. +374 10 57-77-36
Էլ.փ. levonghalkumyan@yahoo.com

ՆԱՍԱԳԻՐ ՄԱՍ

ՋԵՌՈՒՅՈՒՄ ԵՎ
ՕԴԱՓՈԽՈՒԹՅՈՒՆ

ՆԱՍԱԳՅՈՒ ՄԱՍՆԱԿԻՑՆԵՐ

ԴԱՇՆՆԱԿՆԵՐ
ԱՆՈՒՆ ԱԶԳԱՆՈՒՆ
ՍՏՈՒՆԱԳՐՈՒԹՅՈՒՆ

ԵԳՃ
Լ. ԴԱՆՈՒՄՅԱՆ

ՆԱՍԱԳՅՈՒ Ա.ԿԱՐԱԿԱՇՅԱՆ

ԹԵՐԹԻ ԱՆՈՒՆ

ՎԵՐՆԱԳՐԱՅԻՆ ԹԵՐԹ
(ընդհանուր մասնագիր)

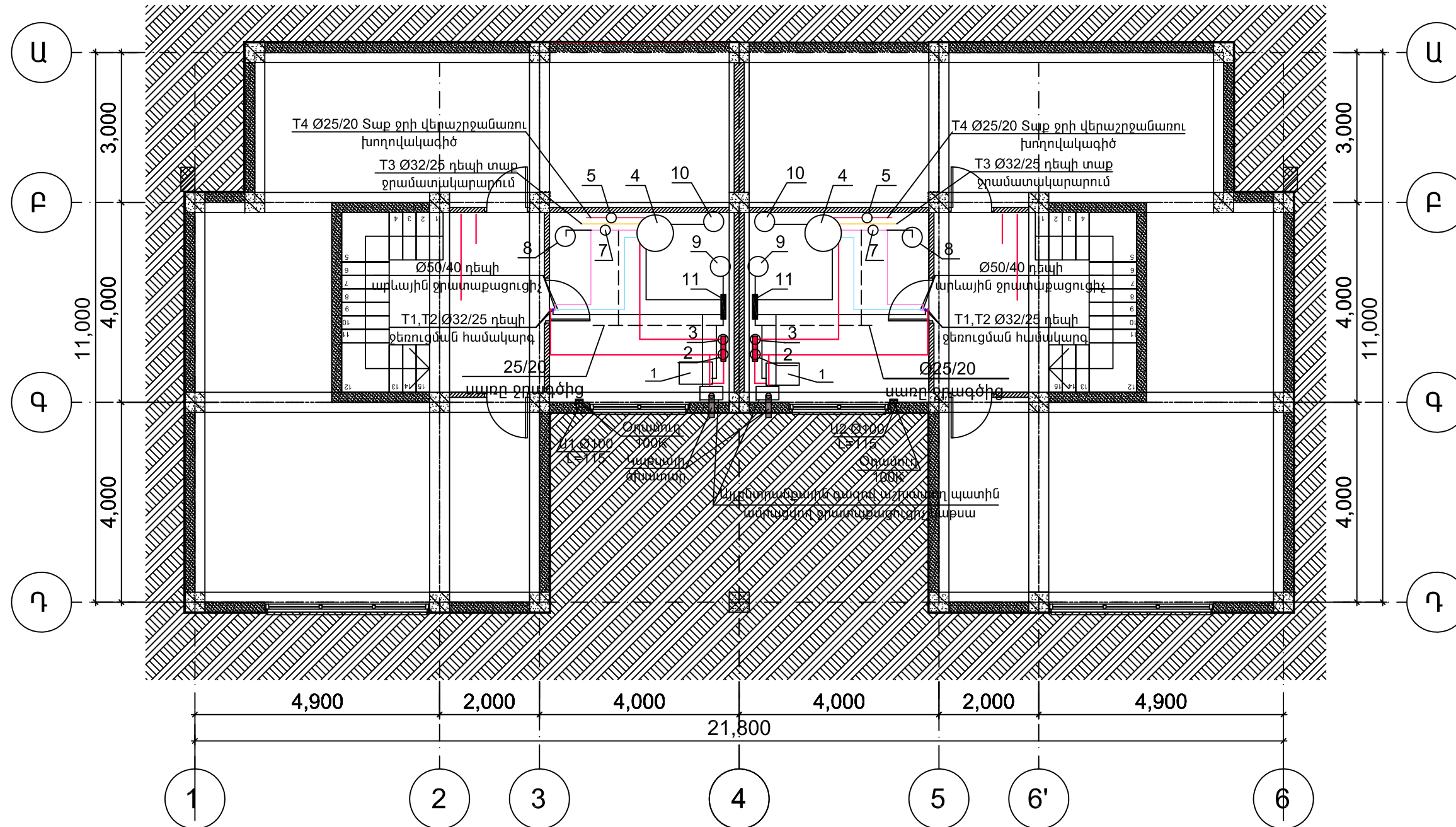
ՄԱՇՏԱՔԸ

Մ1:100

ԹԵՐԹԻ ՎԱՄԱՐԸ
ՆԱՍԱԳՅՈՒՆ
ՕՐԱՄԱՏՄԱՐԻ

ՁՕ-4

ՆԱՍԱԳԻՐ ՎԱՄԱՐԸ



ՍԱՐՔԱՎՈՐՈՒՄՆԵՐԻ ԱՆՎԱՆՑԱՆԿ

N	ԱՆՎԱՆՈՒՄ	ԲՆՈՒԹԱԳԻՐ	ՉԱՓԻ ՄԻԱՎՈՐ	ՔԱՆԱԿ	ԾԱՆՈԹ.
1	Էլեկտրական ջրատաքացուցիչ կաթսա FIL-SPL 42	Q=42.0 կվտ	լրակազմ	1	
2	Ջեռուցման համակարգի շրջանառու պոմպ Star-RS 25/7 N=130 վտ	G=0.7 մ ³ /ժ H=6.5մ	հատ	1	"WILO"
3	Տաք ջրամատակարարման համակարգի (1կոն.) շրջանառու պոմպ Star-RS 25/8 N=150 վտ	G=1.85 մ ³ /ժ H=6.5մ	հատ	1	"WILO"
4	Ծավալային երկկոնտուրանի ջրատաքացուցիչ BST-500	Q _{արևային} =44 կվտ Q _{կաթսա} =21 կվտ	հատ	1	V=500լ
5	Տաք ջրամատակարարման համակարգի վերաշրջանառու պոմպ Star-Z 25/2 N=49 վտ	G=0.5 մ ³ /ժ H=2.0մ	հատ	1	"WILO"
6	Արևային ջրատաքացուցիչ	F=10.0 մ ²	հատ	1	
7	Տաք ջրամատակարարման համակարգի (2կոն.) շրջանառու պոմպ Star-ST 25/6 N=63 վտ	G=1.9 մ ³ /ժ H=3.0մ	հատ	1	"WILO"

N	ԱՆՎԱՆՈՒՄ	ԲՆՈՒԹԱԳԻՐ	ՉԱՓԻ ՄԻԱՎՈՐ	ՔԱՆԱԿ	ԾԱՆՈԹ.
8	Թաղանթային ընդարձակիչ անոթ Ø270 H=300	V=12լ	հատ	1	"ELBI"
9	Թաղանթային ընդարձակիչ անոթ Ø270 H=410	V=18լ	հատ	1	"ELBI"
10	Թաղանթային ընդարձակիչ անոթ Ø400 H=390	V=35լ	հատ	1	"ELBI"
11	Բաշխիչ սանրիկ	Ø76x3.5 L=500	հատ	1	
12	Չափափոխիչ սանրիկ	Ø76x3.5 L=500	հատ	1	
13	Լվացարան		հատ	1	
14	Չոսակ		հատ	1	

ՆԱԽԱԳԾԻ ԱՆՈՒՆ

ՀՀ համայնքներում /քաղաքային/ և/կամ ավերակա/ անհատական բնակելի տների բազմակի օգտագործման նախագծերի մշակում

Shy EU-4x2

4 ՍԵՆՅԱԿԱՆՈՑ
ՀԱՄԱԿՑՎԱԾ
ԱՆՀԱՏԱԿԱՆ
ԲՆԱԿԵԼԻ ՏՈՒՆ

ՆԱԽԱԳԾԻ ԳՍՏԻՐԱՏՈՒ

ՄԱԿ-ի զարգացման գրասենյակ

ՆԱԽԱԳԾՈՂ ԿԱԶՄԱԿԵՐՊՈՒԹՅՈՒՆ

Արխիտոն

ՀՀ, ք. Երևան, Վարդանանց 32
հեռ. +374 10 55-24-73
ֆաքս. +374 10 57-77-36
էլ. փ. levonghakumyan@yahoo.com

ՆԱԽԱԳԾԻ ՄԱՍ

ՋԵՌՈՒՑՈՒՄ ԵՎ
ՕԴԱՓՈԽՈՒԹՅՈՒՆ

ՆԱԽԱԳԾԻ ՄԱՍՆԱԿԻՑՆԵՐ

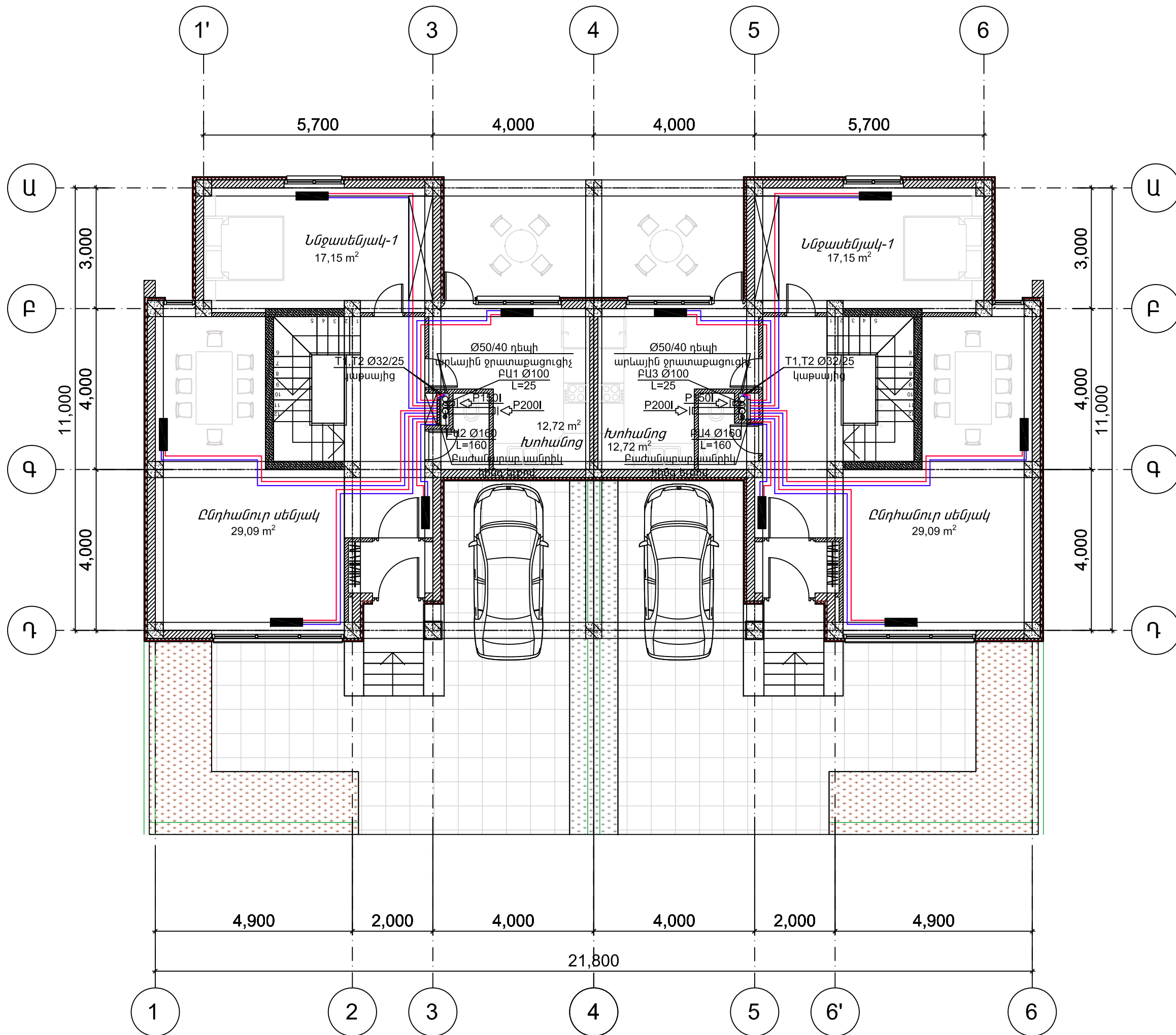
ԴԱՇՏՈՆ	ԱՆՈՒՆ ԱԶԳԱՆՈՒՆ ԱՏՈՒԱԳՐՈՒԹՅՈՒՆ
ՆԳՃ	Լ. ԴԱՆՈՒՄՅԱՆ
ՆԱԽԱԳԾ	Ա. ԿԱՐԱԿԱՇՅԱՆ

ԹԵՌԻՑ ԱՆՈՒՆԸ

ՆԿՈՒՂԻ ՀԱՏԱԿԱԳԻԾ

ՄԱՍՇԱԲԸ
Մ1:100

ԹԵՌԻՑ ՀԱՄԱՐԸ	ՆԱԽԱԳՑՄԱՆ ՕՐԱՄԱՍՏԱՐԻ
ՋՕ-5	ՆԱԽԱԳՑԻ ՀԱՄԱՐԸ



ՆԱԽԱԳԾԻ ԱՆՈՒՆ

ՀՀ համայնքներում /քաղաքացիներում/ Էներգետիկայի և ջրամատակարարության բնագավառում անհատական և կազմակերպության կողմից իրականացվող ծախսերի մշակում

Տիպ ԷՄ-4x2

4 ՍԵՆՅԱԿԱՆՈՑ
ՀԱՄԱԿՑՎԱԾ
ԱՆՀԱՏԱԿԱՆ
ԲՆԱԿԵԼԻ ՏՈՒՆ

ՆԱԽԱԳԾԻ ԳՍՏ-ԿՐԻՍՏՈՒ

ՄԱԿ-ի զարգացման
գրասենյակ

ՆԱԽԱԳԾՈՂ ԿԱԶՄԱԿԵՐՊՈՒԹՅՈՒՆ

Արևիկոն

ՀՀ, ք. Երևան, Կարդանանց 32
հեռ. +374 10 55-24-73
ֆաքս. +374 10 57-77-36
էլ. փ. levonghalmyan@yahoo.com

ՆԱԽԱԳԾԻ ՄԱՍ

ՋԵՌՈՒՑՈՒՄ ԵՎ
ՕԴԱՓՈԽՈՒԹՅՈՒՆ

ՆԱԽԱԳԾԻ ՄԱՍՆԱԿԻՑՆԵՐ

ԴԱՇՏՈՒՄ ԱՆՈՒՆ ԱՏՈՒԱԳՐՈՒԹՅՈՒՆ

Լ. ԴԱՆՈՒՄՅԱՆ

Ա.ԿԱՐԱԿԱՇՅԱՆ

ԹԵՌՈՒ ԱՆՈՒՆ

1-ԻՆ ՀԱՐԿԻ ՀԱՏԱԿԱԳԻԾ

ՄԱՍՇԱԲԸ

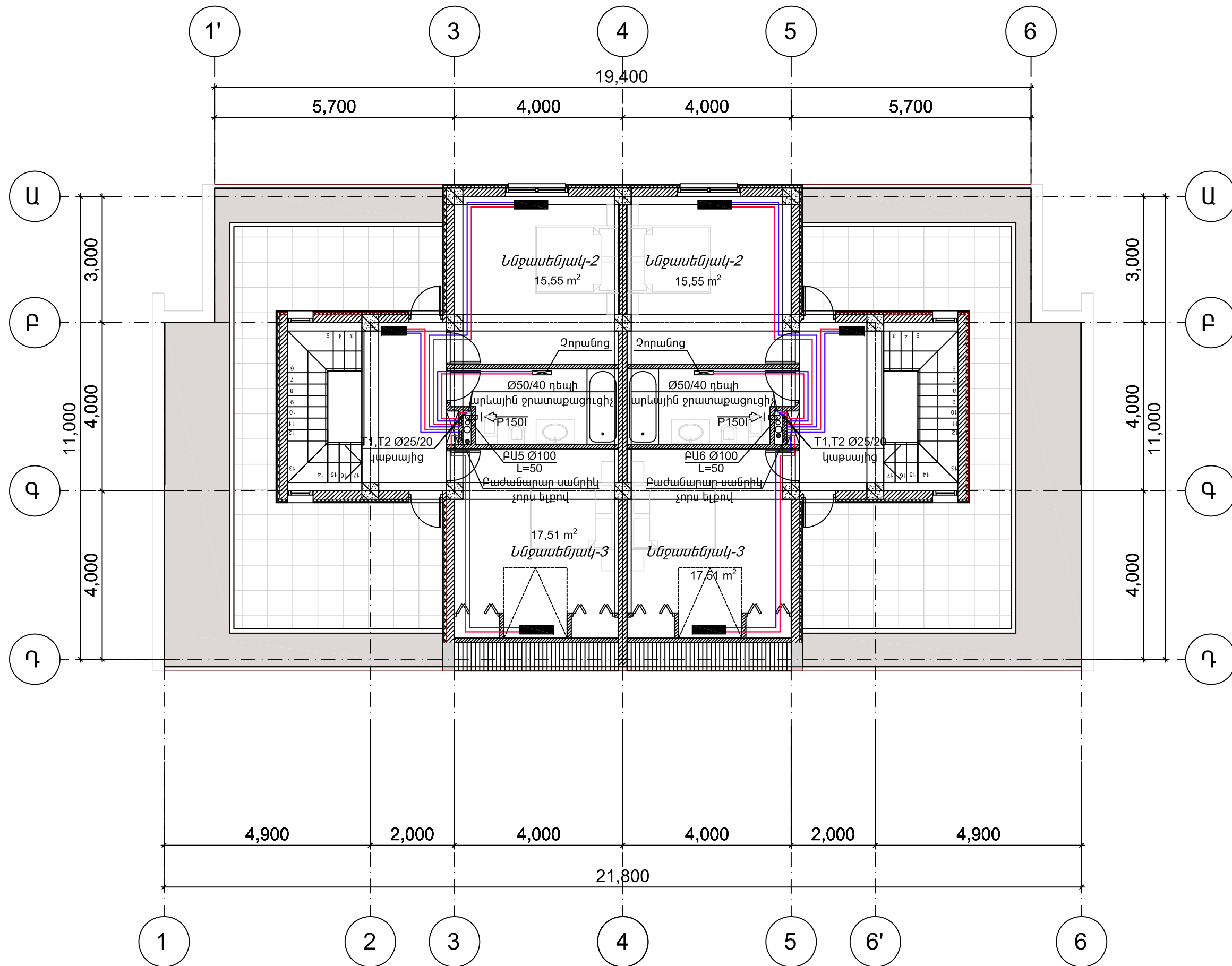
Մ1:100

ԹԵՌՈՒ ՀԱՄԱՐԸ

ՋՕ-6

ՆԱԽԱԳԾՈՂ ՕՐԱՄԱՍՏԱՐԻ

ՆԱԽԱԳԾԻ ՀԱՄԱՐԸ



ՆԱԽԱԳԾԻ ԱՆՈՒՆ
 ՀՀ համայնքներում /քնակավայրերում/
 էներգաարդյունավետ անհատական
 բնակելի տների բազմակի օգտագործման
 նախագծերի մշակում

Տիպ էՍ-4x2
 4 ՍԵՆՅԱԿԱՆՈՑ
 ՀԱՄԱԿՑՎԱԾ
 ԱՆՀԱՏԱԿԱՆ
 ԲՆԱԿԵԼԻ ՏՈՒՆ

ՆԱԽԱԳԾԻ ՊԱՏՎՈՐՈՒՄ
 ՄԱԿ-ի զարգացման
 գրասենյակ

ՆԱԽԱԳԾՈՂ ԿԱԶՄԱԿԵՐՊՈՒԹՅՈՒՆ
Արխիտոն
 ՀՀ, ք. Երևան, Վարդանանց 32
 Ինժ. +374 10 55-24-73
 Ֆաքս. +374 10 57-77-36
 Էլ. փ. levonghalmyan@yahoo.com

ՆԱԽԱԳԾԻ ՄԱՍ
 ԶԵՆՈՒՑՈՒՄ ԵՎ
 ՕՂԱՓՈԽՈՒԹՅՈՒՆ

ՆԱԽԱԳԾԻ ՄԱՍՆԱԿԻՑՆԵՐ

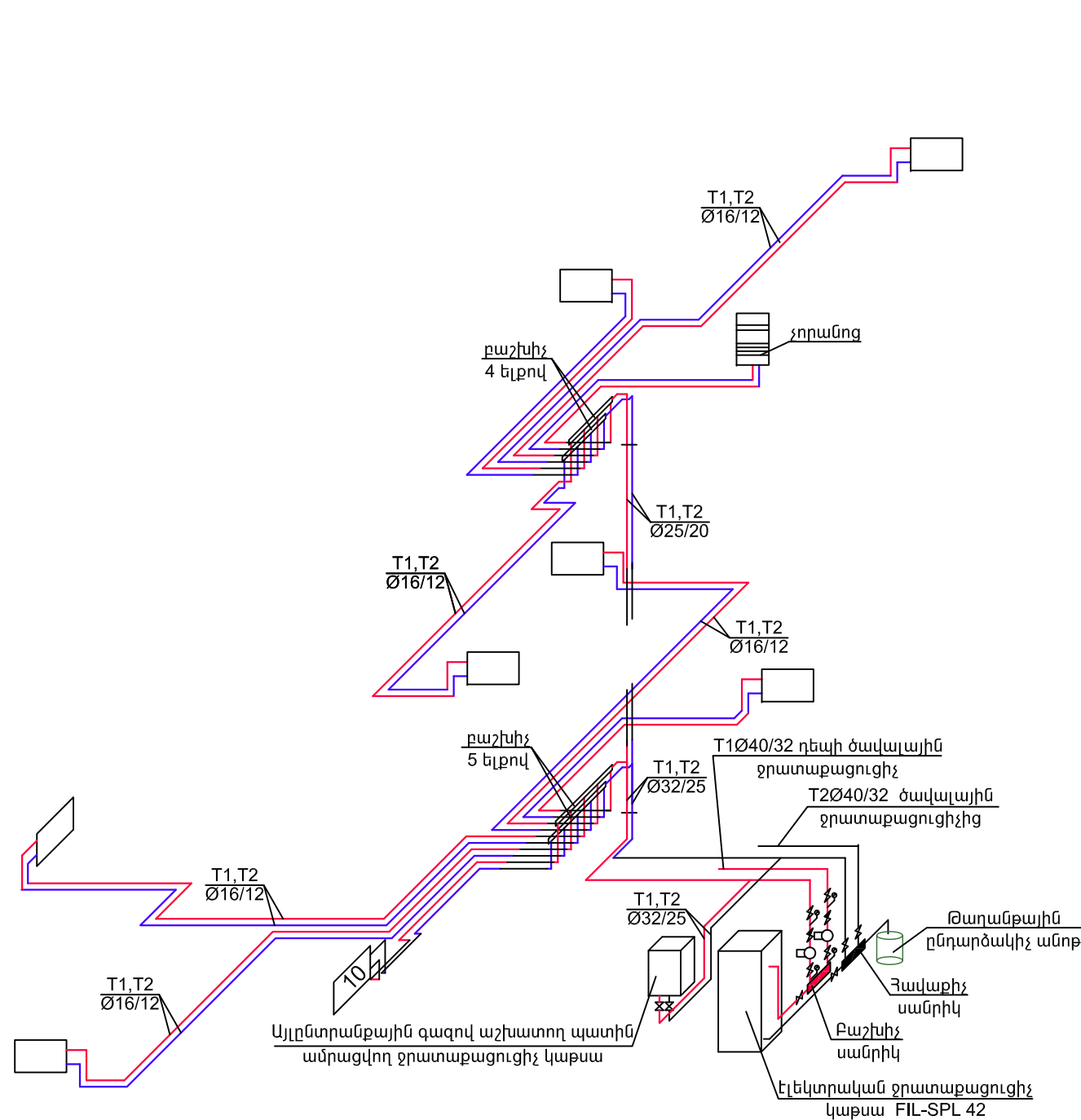
Պաշտոն	ԱՆՈՒՆ ԱԶԳԱՆՈՒՆ ԱՏՈՒԱԳՊՈՒԹՅՈՒՆ
ՆԳՃ	Լ. ՂԱՆՈՒՄՅԱՆ
ՆԱԽԱԳԾ	Ա.ԿԱՐԱՎԱԾՅԱՆ

ԹԵՌԻՔ ԱՆՈՒՆ
 2-ՐԴ ՀԱՐԿԻ ՀԱՏԱԿԱԳԻԾ

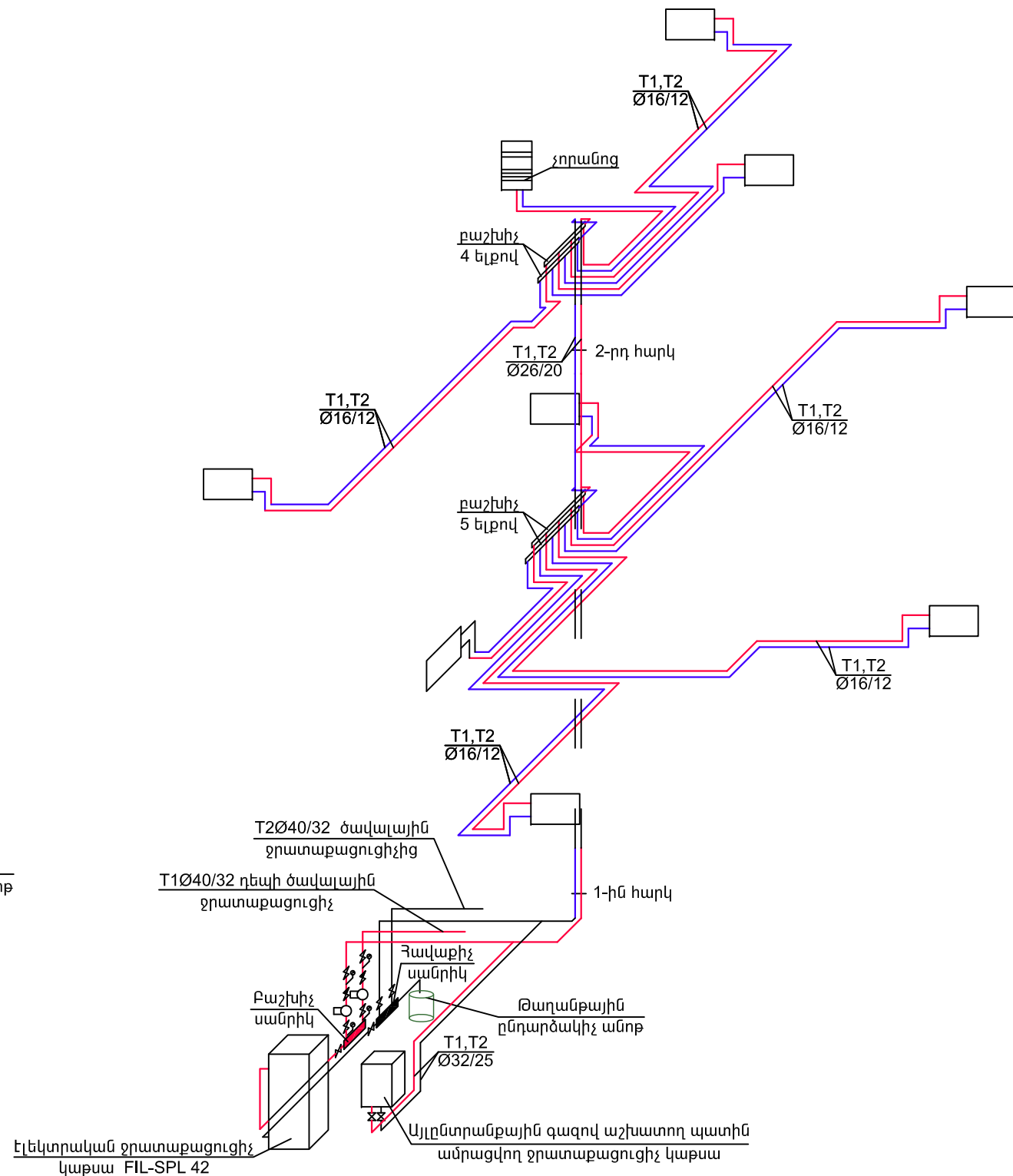
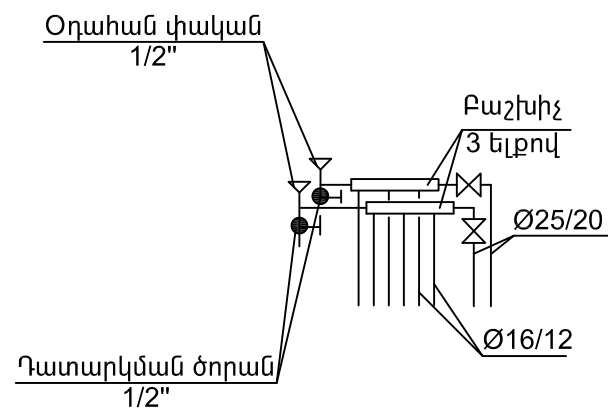
ՄԱՍՇԱԲԱԾ
 Մ1:100

ԹԵՌԻՔ ՀԱՄԱՐԸ	ՆԱԽԱԳԾՄԱՆ ՕՐԱՄԱՍՏԱՐԻ
ԶՕ-7	

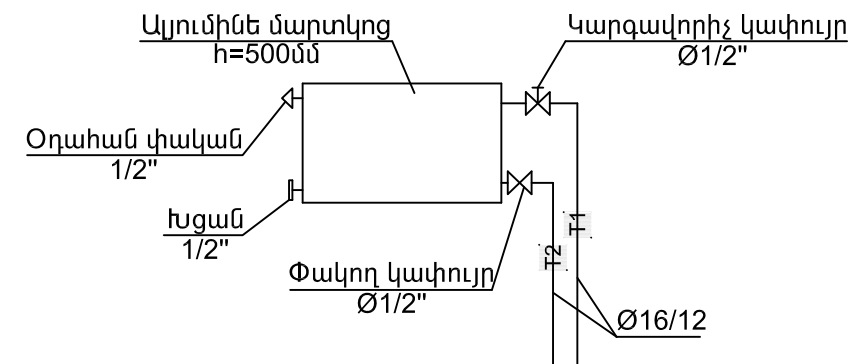
ՆԱԽԱԳԾԻ ՀԱՄԱՐԸ



Քաշխիչի միացում



Մարտկոցի միացում



ՆԱԽԱԳԾԻ ԱՆՈՒՆ

ՀՀ համայնքներում /քաղաքային/ էներգատնային անհատական բնակելի տների բազմակի օգտագործման նախագծերի մշակում

Տիպ ԷՍ-4x2

4 ՍԵՆՅԱԿԱՆՈՑ
ՀԱՄԱԿՑՎԱԾ
ԱՆՅԱՏԱԿԱՆ
ԲՆԱԿԵԼԻ ՏՈՒՆ

ՆԱԽԱԳԾԻ ՊԱՏՎՈՐՈՒՄ

ՄԱԿ-ի զարգացման
գրասենյակ

ՆԱԽԱԳԾՈՂ ԿԱԶՄԱԿԵՐՊՈՒԹՅՈՒՆ

Արխիտոն

ՀՀ, ք. Երևան, Կարդանանց 32
հեռ. +374 10 55-24-73
ֆաքս. +374 10 57-77-36
էլ. փ. levonghalmyan@yahoo.com

ՆԱԽԱԳԾԻ ՄԱՍ

ՋԵՌՈՒՑՈՒՄ ԵՎ
ՕՂԱՓՈԽՈՒԹՅՈՒՆ

ՆԱԽԱԳԾԻ ՄԱՍՆԱԿԻՑՆԵՐ

ՊԱՇՏՊԱՆ	ԱՆՈՒՆ ԱԶԳԱՆՈՒՆ ԱՏՈՒԱԳՐՈՒԹՅՈՒՆ
ՆԳՃ	Լ. ՂԱՆՈՒՄՅԱՆ
ՆԱԽԱԳԾ	Ա. ԿԱՐԱՎԱԾՅԱՆ

ԹԵՌԻՍ ԱՆՈՒՆ

ՋԵՌՈՒՑՄԱՆ ՀԱՄԱԿԱՐԳԵՐԻ
ՍԽԵՄԱՆԵՐ

ՄԱՍՏՏԱԲ

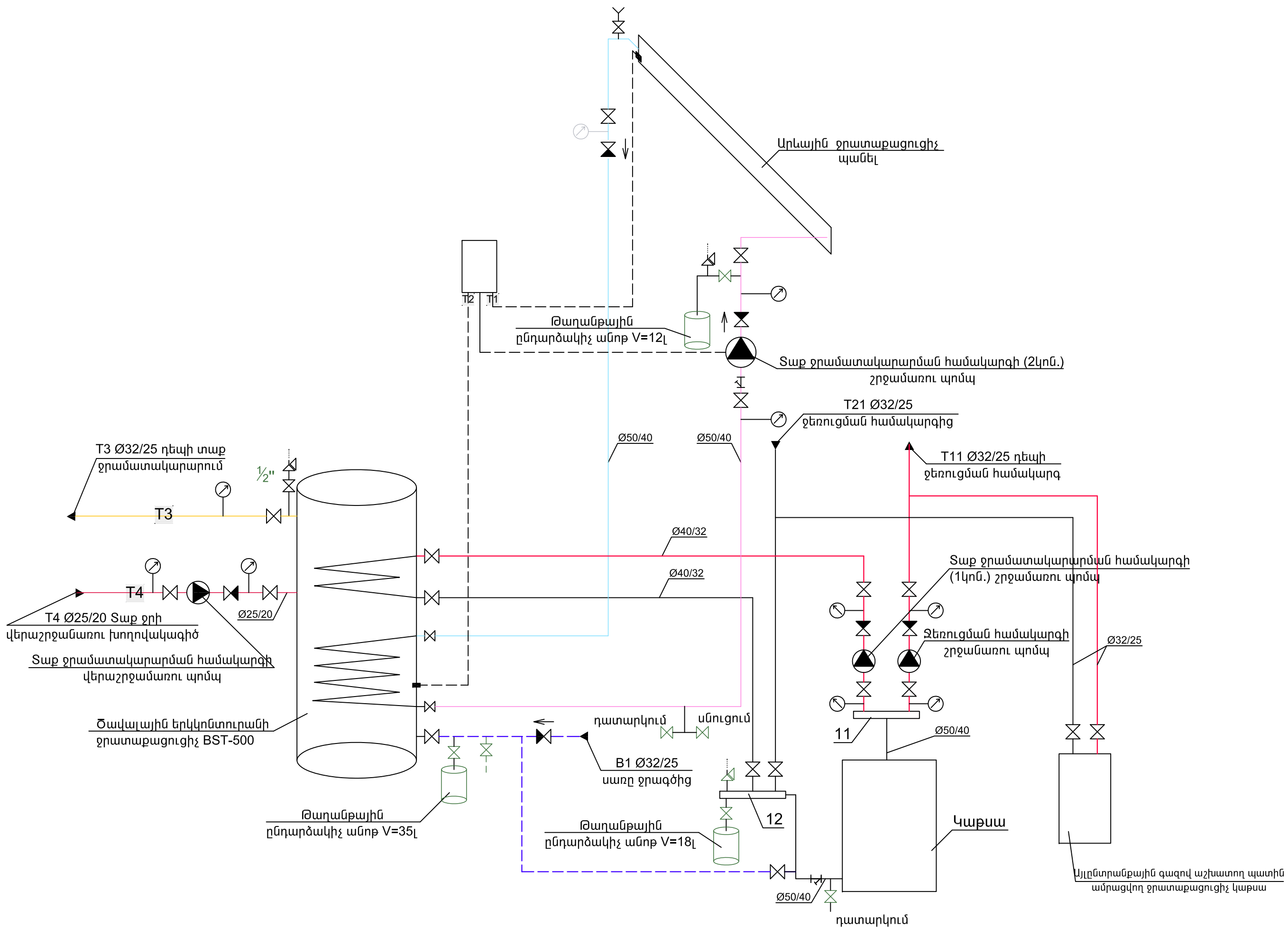
Մ1:100

ԹԵՌԻՍ ՀԱՄԱՐ

ՋՕ-8

ՆԱԽԱԳԾՈՒՄ
ՕՐԱՄԱՍՏՐ

ՆԱԽԱԳԾԻ ՀԱՄԱՐ



ՆԱԽԱԳԾԻ ԱՆՈՒՆ	
ՀՀ համայնքներում /քնակավայրերում/ էներգարդյունավետ անհատական բնակելի տների բազմակի օգտագործման նախագծերի մշակում	
Տիպ էՍ-4x2 4 ՍԵՆՅԱԿԱՆՈՑ ՀԱՄԱԿՑՎԱԾ ԱՆՀԱՏԱԿԱՆ ԲՆԱԿԵԼԻ ՏՈՒՆ	
ՆԱԽԱԳԾԻ ՊԱՏՎՈՐՈՒՄ	
ՄԱԿ-ի զարգացման գրասենյակ	
ՆԱԽԱԳԾՈՂ ԿԱԶՄԱԿԵՐՊՈՒԹՅՈՒՆ	
Արևի Պոմպ ՀՀ, ք. Երևան, Վարդանանց 32 Ինտ. +374 10 55-24-73 Ֆաքս. +374 10 57-77-36 Էլ. փ. levonghalmyan@yahoo.com	
ՆԱԽԱԳԾԻ ՄԱՍ	
ՋԵՌՈՒՑՈՒՄ ԵՎ ՕԴԱՓՈԽՈՒԹՅՈՒՆ	
ՆԱԽԱԳԾԻ ՄԱՍՆԱԿԻՑՆԵՐ	
ՊԱՇՏՈՆ	ԱՆՈՒՆ ԱԶԳԱՆՈՒՆ ԱՏՈՒԱԳՐՈՒԹՅՈՒՆ
ՆԳՃ	Լ. ՂԱՆՈՒՄՅԱՆ
ՆԱԽԱԳԾ	Ա.ԿԱՐԱՎԱԿՅԱՆ
ԹԵՌԹԻ ԱՆՈՒՆ	
ԿԱԹՍԱՅԱՏԱՆ ՍԿԶԲՈՒՆՔԱՅԻՆ ՍԻՆԵՍԱ	
ՄԱՍՏԱՔԸ	
Մ1:100	
ԹԵՌԹԻ ՀԱՄԱՐԸ	ՆԱԽԱԳԾՄԱՆ ՕՐԱՄԱՍՏԱՐԻ
ՋՕ-9	
	ՆԱԽԱԳԾԻ ՀԱՄԱՐԸ